

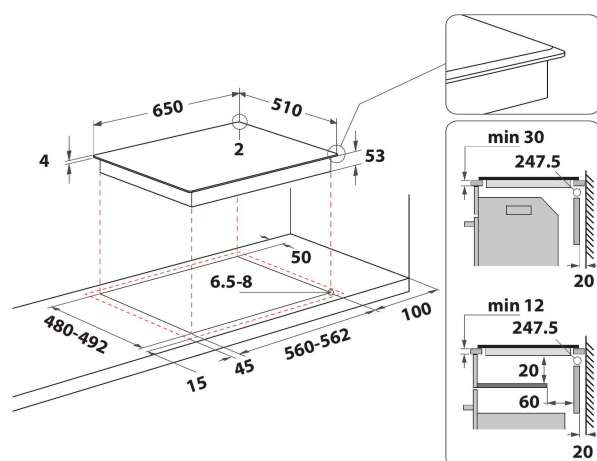
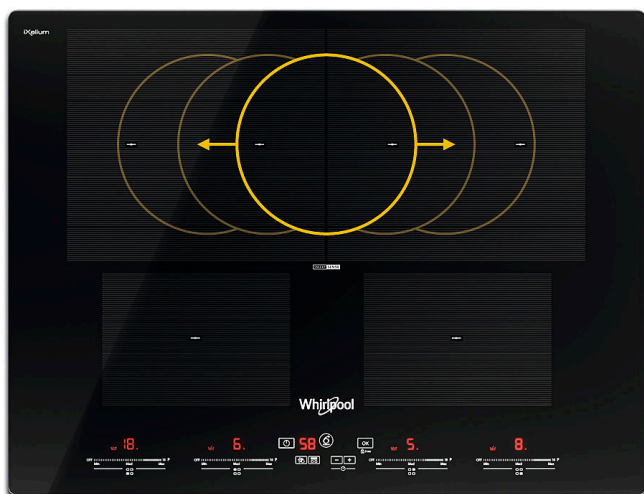
# SMO 654 OF/BT/IXL

12NC: 859991041240

EAN-code: 8003437207501

Whirlpool

SENSING THE DIFFERENCE



- iXelium Technologie
- 6th Sense technologie
- 4 inductie-bereidingszones
- Makkelijke installatie
- SmartSense-sensor met 7 bereidingsmethoden: Koken, sudderen, warmhouden, smelten, braden, grillen, Moka (W7)
- Pandetectie
- Restwarmte-indicatoren
- Kinderslot
- Warmhoudfunctie
- Aan-uitschakelaar
- Smart Grilling
- Sudderfunctie
- Smeltfunctie
- Moka-functie
- SmartSense

## Whirlpool inductiekookplaat - SMO 654 OF/BT/IXL

De FlexiCook technologie laat u meerdere zones samenvoegen, ideaal voor grotere potten en pannen. slidercontrole, voor een eenvoudige bediening. Kenmerken van deze Whirlpool inductiekookplaat: Een elegante technologie die de pan en niet de kookplaat verwarmt, energieverbreiding beperkt en perfecte kookresultaten biedt. Elektrisch.



### 6TH SENSE functies

Altijd succesvol koken dankzij de 4 speciale vooraf ingestelde functies - tot 4 per kookzone. Selecteer gewoon de functie en de inductiekookplaat past automatisch het vermogen aan dat het beste past bij de gekozen kookmethode.



### iXelium

Langdurige glans. De revolutionaire iXelium nanotechnologie behandeling beschermt je kookplaat tegen krassen en verzekert een perfecte glans. Het is makkelijk te reinigen: je hebt enkel water en een zachte doek nodig.



### FlexiMax

Dankzij het grote horizontale oppervlak, is FlexiMax groot genoeg voor al jouw creaties. De zones kunnen afzonderlijk worden gebruikt of aan elkaar worden gekoppeld voor grotere pannen en worden snel en gelijkmatig opgewarmd.



### Eco Booster

Slim besparen. Met de functie 'Eco Booster' bespaar je tot wel 10% aan energie (vergeleken met de standaard booster). Eco Booster combineert het juiste vermogen, de juiste tijd en de juiste energie die nodig zijn om water te koken binnen 9 minuten en schakelt daarna automatisch terug naar een lager vermogen om het water op kooktemperatuur te houden.



### Grill

Met de Grillfunctie kun je jouw gerechten tot in perfectie grillen dankzij de speciale hittedetector die de temperatuur continu in de gaten houdt.



### Moka

De « Moka » functie is bedoeld voor het bereiden van koffie.



### Bedieningsknoppen aan de voorzijde

Het bedieningspaneel bevindt zich aan de voorzijde van de kookplaat.



### Power Management

Zeer energiezuinig. Met de functie Power Management kun je het maximale vermogen van de kookplaat instellen om zo het risico van overbelasting binnen je woning te voorkomen.

# SMO 654 OF/BT/IXL

12NC: 859991041240

EAN-code: 8003437207501

**Whirlpool**

SENSING THE DIFFERENCE

## BELANGRIJKSTE KENMERKEN

Productgroep	Kookplaat
Uitvoering	Inbouw
Type besturing	Elektronisch
Type bedienings- en signaleringselementen	-
Aantal gasbranders	0
Aantal elektrische kookzones	4
Aantal elektrische platen	0
Aantal stralingszones	0
Aantal halogeenzones	0
Aantal inductiezones	6
Aantal elektrische warmhoudzones	0
Positie bedieningspaneel	Aan voorzijde
Materiaal basisoppervlak	Glas Ixellium
Belangrijkste kleur van het product	Zwart
Aansluitwaarde (W)	7400
Waarde gasaansluiting	0
Gastype	n.v.t
Stroom	32,2
Spanning	230
Frequentie	50/60
Lengte elektriciteits snoer	150
Type stekker	Nee
Gasaansluiting	n.v.t
Breedte van het product	650
Hoogte van het product	54
Diepte van het product	510
Minimale nishoogte	30
Minimale nisbreedte	560
Nisdiepte	480
Nettogewicht	12.4
Automatische programma's	Ja

## TECHNISCHE KENMERKEN

Aan/uit-indicator	Ja
Indicator kookzone aan	6
Type vermogensregeling	Energierегeling via stappenschakelaar
Type afdekplaat	Zonder
Indicator restwarmte	Apart
Hoofdschakelaar	Ja
Veiligheidssysteem	-
Timer	ja

## VERBRUIKSWAARDEN

Energietype	Elektrisch
-------------	------------