



BRUKS- OG VEDLIKEHOLDSANVISNING FOR KJØLESKAP MED FRANSK DØRBUNNMONTERING

Innholdsfortegnelse

SIKKER BRUK AV KJØLESKAPET	207
Riktig Avhending av Ditt Gamle Kjøleskap	211
DELER OG FUNKSJONER	212
HVA ER NYTT BAK DØRENE	213
INSTALLASJONS INSTRUKSJONER	214
Komme igang	214
Installasjon av Vannfilter	214
Pakke ut Kjøleskapet	214
Krav til Plassering	215
Elektriske krav	215
Ta av og Bytte Kjøleskapsdørene	217
Ta av og Bytte Fryser/Flexi Frys Døren	218
Sett kjøleskapet i vater	219
Krav til Vannforsyningen	219
Koble til Vannforsyningen	219
FILTER OG TILBEHØR	222
Vannfiltrerings System	222
Tilbehør	223
Brukerstøtte og Service	223
KJØLESKAPETS WI-FI FUNKSJONER	223
HVORDAN BRUKE KJØLESKAPET	224
Åpne og Lukke Dørene	224
Styring av Kjøleskapet	226
Touch Panelet	226
Skjermen	226
Demo Modus	226
Verktøy	227
Flere Modus	228
Lyset i Kjøleskapet	229
Ikoner	229
Vann og Is Dispensere	230
Isbit-maskin og Oppbevaringsboks	231
HYLLER, BEHOLDERE OG SKUFFER	232
Lagringsplassen i Fryseren	233
VEDLIKEHOLD AV KJØLESKAPET	234
Rengjøring	234
Lys	234
Ferie og Flytte Vedlikehold	234
FEILSØKING – WI-FI MODELLER	236
FEILSØKING	237
YTELSES DATABLAD	244

KJØLESKAPETS SIKKERHET

Din egen og andres sikkerhet er svært viktig.

Vi har gitt mange viktige sikkerhetsadvarsler i denne håndboken og på selve apparatet. Les og overhold alle sikkerhetsmeldinger.



Dette er sikkerhetsvarslingssymbolet.

Dette symbolet varsler deg om potensielle faremomenter som kan drepe eller skade deg eller andre personer.

Alle sikkerhetsmeldinger vil følge sikkerhetsvarslingssymbolet og enten ordet "FARE" eller "ADVARSEL".

Disse ordene betyr:

 **FARE**

Dersom du ikke følger instruksjonene umiddelbart, kan dette føre til dødsfall eller alvorlige skader.

 **ADVARSEL**

Dersom du ikke følger instruksjonene, kan dette føre til dødsfall eller alvorlige skader.

Alle sikkerhetsmeldinger vil fortelle deg hva den potensielle faren er, fortelle deg hvordan du reduserer muligheten for personskade og fortelle deg hva som kan skje hvis instruksjonene ikke følges.

SIKKERHETSINSTRUKSJONER

VIKTIG Å LESE OG FØLGE

Les disse sikkerhetsinstruksjonene før du bruker apparatet. Oppbevar dem i nærheten for fremtidig bruk. Disse anvisningene og selve apparatet gir viktige sikkerhetsadvarsler som skal overholdes til enhver tid. Produsenten frasier seg ethvert ansvar for manglende overholdelse av disse sikkerhetsinstruksjonene, for feil bruk av apparatet eller feil innstilling av kontrollinnretninger.

⚠ Svært små barn (0-3 år) skal holdes på avstand fra apparatet. Små barn (3-8 år) skal holdes på avstand fra apparatet, med mindre de overvåkes kontinuerlig. Barn fra 8 år og oppover samt personer med reduserte fysiske, sensoriske eller mentale evner eller manglende erfaring og kunnskap, kan bruke dette apparatet kun hvis de er under tilsyn eller har fått tilstrekkelig opplæring vedrørende bruk av apparatet på en trygg måte og forstår farene som er involvert. Barn må ikke leke med apparatet. Rengjøring og vedlikehold må ikke utføres av barn uten tilsyn. Barn fra 3 til 8 år kan legge inn og ta matvarer ut av kjøleapparater.

TILLATT BRUK

⚠ FORSIKTIG: Apparatet er ikke beregnet på å settes igang ved hjelp av en ekstern bryterenhet, slik som en timer eller et separat fjernkontrollsystem.

⚠ Dette apparatet er beregnet til bruk i husholdninger og lignende bruksområder, slik som: personalkjøkken i butikker, på kontorer eller i andre arbeidsmiljøer; bondegårder; av klienter på hoteller, moteller, pensjonater og andre bomiljøer.

⚠ Dette apparatet er ikke beregnet for profesjonell bruk. Ikke bruk apparatet utendørs.

⚠ Pæren som er brukt inne i apparatet er beregnet spesielt på husholdningsapparater og er ikke egnet til generell rombelysning i hjemmet (EU-forordning 244/2009).

⚠ Apparatet er beregnet til bruk på et sted der omgivelsestemperaturen er innenfor de følgende områdene i henhold til den klimatiske klassen som gis på typeskiltet. Apparatet fungerer kanskje ikke riktig hvis det står i lang tid utenfor det spesifiserte temperaturområdet. Klimaklasse Omgiv. T. (°C)

SN: Fra 10 til 32 °C; N: Fra 16 til 32 °C

ST: Fra 16 til 38 °C; T: Fra 16 til 43 °C

⚠ Dette produktet inneholder ikke KFK-er. Kjølekretsen inneholder R600a (HC). Apparater med isobutan (R600a): isobutan er en naturlig gass uten miljøpåvirkning, men den er antenkelig. Se derfor til at kjølekretsene ikke er skadet, spesielt ved tømning av kjølekretsen.

⚠ ADVARSEL: Pass på så du ikke skader apparatets kjølekretsør.

⚠ ADVARSEL: Ikke dekk til ventilasjonsåpningene i kjøleskapets kabinett eller den innebygde strukturen.

⚠ ADVARSEL: Ikke bruk andre mekaniske, elektriske eller kjemiske metoder enn de som er anbefalt av produsenten for å fremskynde avrimingen.

⚠ ADVARSEL: Ikke bruk eller plasser elektriske apparater inne i apparatets seksjoner hvis de ikke er av en type som er uttrykkelig tillatt av produsenten.

⚠ ADVARSEL: Ismaskiner og/eller vanddispensere som ikke er direkte tilkoblet vannforsyningen, må kun fylles med drikkevann.

⚠ ADVARSEL: Automatiske ismaskiner og/eller vanddispensere må kobles til en vannforsyning som kun leverer drikkevann, med nettvanntrykk på mellom 0,14 og 1 MPa (1,4 og 10 bar).

⚠ ADVARSEL: Bruk de nye slangesettene som fulgte med apparatet, og de gamle slangesettene skal ikke brukes på nytt.

⚠ Ikke lagre eksplosive stoffer som spraybokser med antenkelig drivgass i dette apparatet.

⚠ Ikke svelg innholdet (ikke giftig) fra ispakningene (leveres med noen modeller). Ikke spis isbiter eller saftis rett etter at de er tatt ut av fryseren, da de kan forårsake forfrysninger.

⚠ For apparater som har et luftfilter inne i et tilgjengelig viftedeksel, må filteret alltid være på plass når kjøleskapet er i funksjon.

⚠ Ikke plasser glassbeholdere med væske i fryseseksjonen, da de kan knuse. Ikke blokker viften (på noen modeller) med matvarer. Når du har lagt inn matvarer, kontroller at døren på seksjonene lukker seg ordentlig, spesielt fryserdøren.

⚠ Skadede pakninger må skiftes ut så snart som mulig.

⚠ Bruk kjøleseksjonen kun til oppbevaring av ferske matvarer og fryseseksjonen kun til oppbevaring av frosne matvarer, innfrysing av ferske matvarer og produksjon av isterninger.

⚠ Unngå en direkte kontakt mellom den ferske maten og maten som allerede er frossen. For å optimalisere frysehastigheten kan skuffer fjernes og maten plasseres direkte på bunnen eller toppen av kupeen.

⚠ Unngå å oppbevare uinnpakket mat i direkte kontakt med de innvendige overflatene på ferske matvarer eller fryseseksjonene. Apparatene kan ha spesielle seksjoner (ferskvarereksjon, nullgrad-boks osv.). Med mindre annet er spesifisert i det spesifikke heftet til produktet, kan de fjernes og likevel opprettholde tilsvarende ytelser.

⚠ Advarsel: Fare for brann/brennbare materialer. De mest egnede seksjonene i apparatet der spesifikke mattyper skal oppbevares, tatt i betraktning den forskjellige temperaturen i de ulike seksjonene i apparatet, er som følger:

- Kjøleseksjon: Oppbevaring av tropisk frukt, bokser, drikker, egg, sauser, pickles, smør, syltetøy, ost, melk, melkeprodukter, yoghurt. Du kan også lagre spekemat, desserter, kjøtt og fisk, ostekaker, fersk pasta, rømme, puddinger og kremoster.

Frukt og grønnsaksskuff i bunnen av kjøleseksjonen: Oppbevaring av grønnsaker og frukt (unntatt tropiske frukter).

Svalseksjon: Oppbevar kun kjøtt og fisk i den kaldeste skuffen

- Fryseeksjon:

Er egnet til innfrysing av matvarer fra omgivelsestemperatur og til oppbevaring av frosne matvarer siden temperaturen er den samme i hele seksjonen. Innkjøpte frosne matvarer har utløpsdatoen oppgitt på pakningen. Denne datoen tar hensyn til mattypen som lagres, og derfor bør denne datoen overholdes. Veiledende oppbevaringstid for ferske matvarer: 1-3 måneder for ost, skaldyr, iskem, skinke/pølser, melk, ferske væsker. 4 måneder for biffer eller koteletter (okse, lam, svin). 6 måneder for smør eller margarin, fjærkre (kylling, kalkun). 8-12 måneder for frukt (unntatt sitrusfrukter), stekt kjøtt (okse, svin, lam), grønnsaker. Utløpsdatoen på matvarenes pakning må overholdes. Lagre matvarer i henhold til punktene ovenfor for best mulig konservering over lengste tid, for å unngå matsvinn. Ta hensyn til følgende for å unngå fordervert mat:

– Dersom døren står oppe i lengre perioder, kan dette føre til at temperaturen i apparatets seksjoner stiger betraktelig.

– Rengjør regelmessig overflater som kan komme i kontakt med matvarer og tilgjengelige dreneringssystemer.

– Rengjør vanntankene hvis de ikke har blitt brukt i 48 t. Skyll vannsystemet som er koblet til vannettet dersom det ikke har blitt tappet vann i 5 dager.

– Oppbevar rått kjøtt og rå fisk i egnede beholdere i kjøleskapet slik at det ikke kommer i kontakt med eller drypper på andre matvarer. I Cabriolet Space bør lagring være som fulgt:

+10 °C: lagre hvitvin

+ 4 °C: oppbevaring av grønnsaker og frukt (unntatt tropiske frukter)

0 °C: kun oppbevaring av kjøtt og fisk

Alle settpunktene under null: oppbevaring av frosne matvarer som for fryseeksjonen

– To-stjerners fryseeksjoner er egnet til oppbevaring av matvarer som allerede er frosne, oppbevaring eller produksjon av iskem og isterninger.

– Du må ikke fryse inn ferske matvarer i en-, to- eller tre-stjerners seksjoner.

– Dersom kjøleskapet står tomt over lengre tid, slå det av, utfør avtining, gjør det rent, tørk og la døren stå åpen for å hindre muggdannelse inne i apparatet.

INSTALLASJON

⚠ Apparatet må håndteres og installeres av to eller flere personer - fare for personskade. Bruk vernehansker ved utpakking og installasjon - fare for kuttskader.

⚠ Installasjon, inkludert eventuell vannforsyning og elektriske tilkoblinger, samt reparasjoner, må utføres av en kvalifisert tekniker. Forsøk aldri å reparere eller skifte ut deler av apparatet dersom det ikke uttrykkelig oppfordres til dette i brukerhåndboken. Hold barn på avstand fra installasjonsstedet.

Etter utpakking av apparatet, må du påse at det ikke har blitt skadet i løpet av transporten. Hvis det oppstår problemer, kontakt forhandleren eller nærmeste serviceavdeling. Etter installasjon må emballasjeavfall (plast, isopordeler osv.) oppbevares utilgjengelig for barn - fare for kvelning. Apparatet må alltid være frakoblet strømmettet før installasjon - fare for elektrisk støt. Under installasjonen må du påse at apparatet ikke skader strømledningen - fare for brann eller elektrisk støt. Apparatet må kun slås på når installasjonen er fullført.

⚠ Vær forsiktig så du ikke skader gulvet (f.eks. parkett) når du flytter på apparatet. Installer apparatet på et gulv eller støtte som er sterk nok til å tåle vekten og på en plass som er egnet for størrelse og bruk. Påse at apparatet ikke er i nærheten av en varmekilde og at de fire føttene er stabile og hviler på gulvet, ved å justere dem etter behov, og kontroller at apparatet står helt plant ved bruk av et vater. Vent i minst to timer før du slår på apparatet, for å sikre at kjølekretsen er fullstendig effektiv.

⚠ ADVARSEL: Når du plasserer apparatet, må du kontrollere at strømledningen ikke kommer i klem eller skades.

⚠ ADVARSEL: For å unngå fare som følge av at apparatet står ustabilt, må det plasseres og festes i henhold til produsentens instruksjoner. Det er forbudt å plassere kjøleskapet på en slik måte at metallslangen til en gasskomfyr, gass- eller vannrør i metall, eller strømledninger kommer i kontakt med kjøleskapets bakvegg (kondensatorspole).

⚠ For å garantere tilstrekkelig ventilasjon la det være en klaring på begge sider av og over apparatet. Avstanden mellom baksiden av apparatet og veggen bak apparatet skal være 50 mm, for å unngå tilgang til varme overflater. Dersom denne avstanden er kortere, vil apparatets energiforbruk øke.

⚠ Hvis det er nødvendig å skifte ut dører, ta kontakt med teknisk hjelpesenter.

⚠ En "godkjent" enkel tilbakeslagsventil eller en annen ikke mindre effektiv forebygging av tilbakestrømning som gir beskyttelse mot tilbakestrømning til minst væskekategori to skal være montert på tilkoblingspunktet (e) mellom vannforsyningen og tilbehøret eller apparatet."

ELEKTRISKE ADVARSLER

⚠ Det må være mulig å koble apparatet fra strømforsyningen ved å trekke støpselet ut hvis dette er tilgjengelig, eller med en flerpolet bryter som er installert oppstrøms for uttaket i samsvar med tilkoblingsreglene, og apparatet må være jordet i samsvar med elektriske standarder.

⚠ Ikke bruk skjoteledninger, multiuttak eller adaptere. De elektriske komponentene må ikke være tilgjengelig for brukeren etter installasjon. Ikke bruk apparatet når du er våt eller barfot. Ikke bruk dette apparatet hvis det har en/et skadet strømledning eller støpsel, hvis det ikke fungerer riktig, eller hvis det har blitt skadet eller har falt i gulvet.

⚠ Hvis strømledningen skades, må den skiftes ut med en av samme slag av produsenten, serviceavdelingen eller lignende kvalifiserte personer for å unngå risiko - fare for elektrisk støt.

⚠ ADVARSEL: Ikke plasser flyttbare stikkontakter eller flyttbare strømforsyningsenheter bak apparatet.

RENGJØRING OG VEDLIKEHOLD

⚠ ADVARSEL: Påse at apparatet er slått av og frakoblet strømforsyningen før du utfører eventuelt vedlikehold. Bruk aldri damprensjøringsutstyr - fare for elektrisk støt.

⚠ Ikke bruk skurende eller aggressive rengjøringsmidler som vindussprayer, skurende rengjøringsmidler, antenkelige væsker, rengjøringsvoks, konsentrerte rengjøringsmidler, blekemidler eller rensmidler som inneholder bensinprodukter på plastdelene, interiør og dørføringer eller pakninger. Ikke bruk tørkepapir, skuresvamper eller andre aggressive rengjøringsprodukter.


AVHENDING AV EMBALLASJEN

Emballasjematerialet er fullstendig resirkulerbart og er merket med resirkulerings symbolet ♻.

De ulike delene av emballasjen må derfor kasseres på en ansvarlig måte og i full overensstemmelse med gjeldende bestemmelser for avfallsbehandling.

AVHENDING AV HUSHOLDNINGSAPPARATER

Dette apparatet er produsert med resirkulerbare eller gjenbrukbare materialer. Det må avhendes i samsvar med lokale miljø- og avfallsforskrifter. For mer informasjon om behandling, gjenvinning og resirkulering av elektriske husholdningsapparater, ta kontakt med den lokale myndigheten, renholdsverket eller butikken der du kjøpte apparatet. Dette apparatet er merket i samsvar med EU-direktiv 2012/19/EU om elektrisk og elektronisk avfall (WEEE). Ved å sørge for at dette apparatet avhendes på riktig måte, bidrar du til å forhindre negative konsekvenser for miljøet og menneskers helse.

Symbolet  på produktet eller på de medfølgende dokumentene angir at det ikke skal behandles som husholdningsavfall, men skal leveres til et innsamlingspunkt for resirkulering av elektrisk og elektronisk utstyr.

ENERGISPARETIPS

Installer apparatet i et tørt, godt ventilert rom og på god avstand fra varmekilder (f.eks. radiator, komfyr osv.) og på et sted som ikke er utsatt for direkte sollys. Bruk en isolasjonsplate ved behov.

Følg installasjonsinstruksjonene for å garantere tilstrekkelig ventilasjon. Utilstrekkelig ventilasjon på baksiden av apparatet øker energiforbruket og reduserer kjøleeffekten.

Hyppig døråpning kan forårsake en økning i energiforbruket. Den innvendige temperaturen til apparatet og energiforbruket kan også påvirkes av omgivelsestemperaturen, samt plasseringen av apparatet. Temperaturinnstillingen skal ta hensyn til disse faktorene. Reduser døråpningen til minimum.

Når du tiner frossen mat, plasser den i kjøleskapet. Den lave temperaturen i de frosne produktene kjøler ned maten i kjøleskapet. La varm mat og drikke kjøle seg ned før de plasseres i kjøleskapet. Plasseringen av hyllene i kjøleskapet har ingen innvirkning på effektiv bruk av energi. Maten skal plasseres på hyllene på en slik måte at det sikres riktig luftsirkulasjon (matvarer skal ikke berøre hverandre og avstanden mellom mat og bakvegg skal overholdes).

Du kan øke lagringskapasiteten til frossen mat ved å fjerne kurvene og den eventuelle Stop Frost-hyllen.

Ikke bry deg om støy som kommer fra kompressoren, da de er beskrevet som normale lyder i hurtigguiden til dette produktet.

FRYSEKOMMUNE

Produkt	Lagringsperiode (-12 °C) / måned	Anbefalt lagringsperiode (-18 °C) / måned	Lagringsperiode (-22 °C) / måned
Smør eller margarin	1	6	9
Fisk	1	1-3	6
Frukt (unntatt sitrus) og grønnsaker	1	8-12	12
Kjøtt- Ham- pølse Stek (biff-svinekjøtt-lam) Biff eller koteletter (storfe kjøtt)	1	2 8-12 4	12
Melk, frisk væske, ost, is eller sherbet	1	1-3	5
Fjærkre (kylling-kalkun)	1	5-7	9

UFROSET KOMMENTAR

Produkt	Lagringsperiode 0-3 °C	Anbefalt lagringsperiode (3-6 °C)	Lagringsperiode 6-8 °C
bokser, drikke, egg, sauser, sylteagurk, smør, syltetøy	3-4 uker	3-4 uker	3-4 uker
Tropisk frukt	Ikke anbefalt	2-4 uker	3-4 uker
ost, melk, meierimat, delikost, yoghurt	2-5 dager	2-5 dager	2-5 dager
Kjøttpålegg, desserter, kjøtt og fisk og hjemmelaget mat	3-5 dager	1-2 dager	Ikke anbefalt
Oppbevar grønnsaker og frukt (unntatt tropisk frukt og sitrus)	15 dager	10-12 dager	4-7 dager

MERKNAD: Cabriolet rom Vennligst referer til gjeldende instruksjon i "FRYSTENDE KAMMER" og "UNFROZEN COMPARTMENT". Denne tabellen er bare egnet for EU-land. Modellinformasjon kan hentes med QR-koden rapportert i energimerket. Etiketten inneholder også modellidentifikatoren som kan brukes til å se portalen til registeret på <https://eprel.ec.europa.eu>.

Riktig avfallshåndtering av det gamle kjøleskapet

FARE: Fare for at barn kan bli innestengt. Før du kaster gamle kjøleskap eller fryserer:

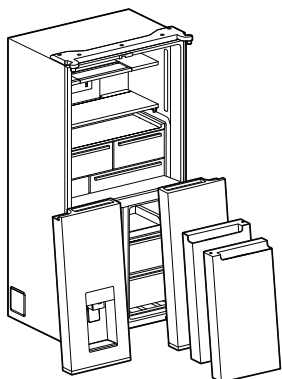
- Ta av dørene.
- La hyllene være på plass, slik at det blir vanskeligere for barn å klatre inn.

⚠ ADVARSEL

Kvelningsfare

Fjern dører fra det gamle kjøleskapet.

Hvis dette ikke gjøres, kan det medføre død eller hjerneskade.

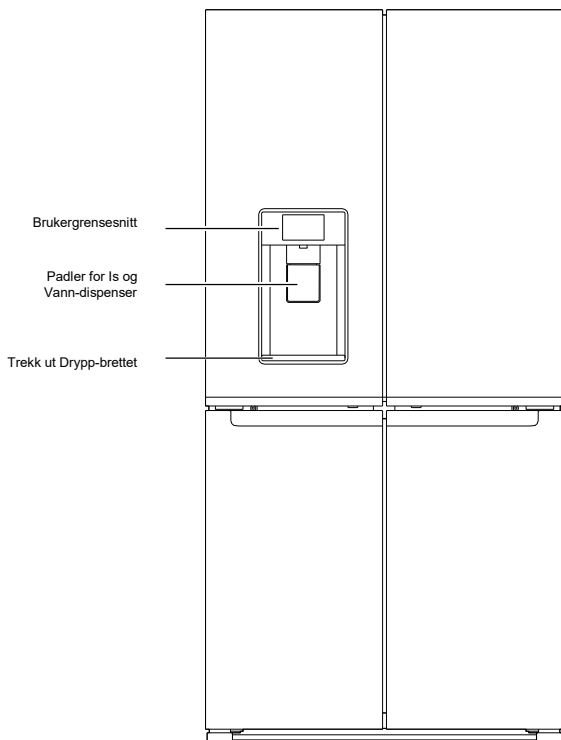
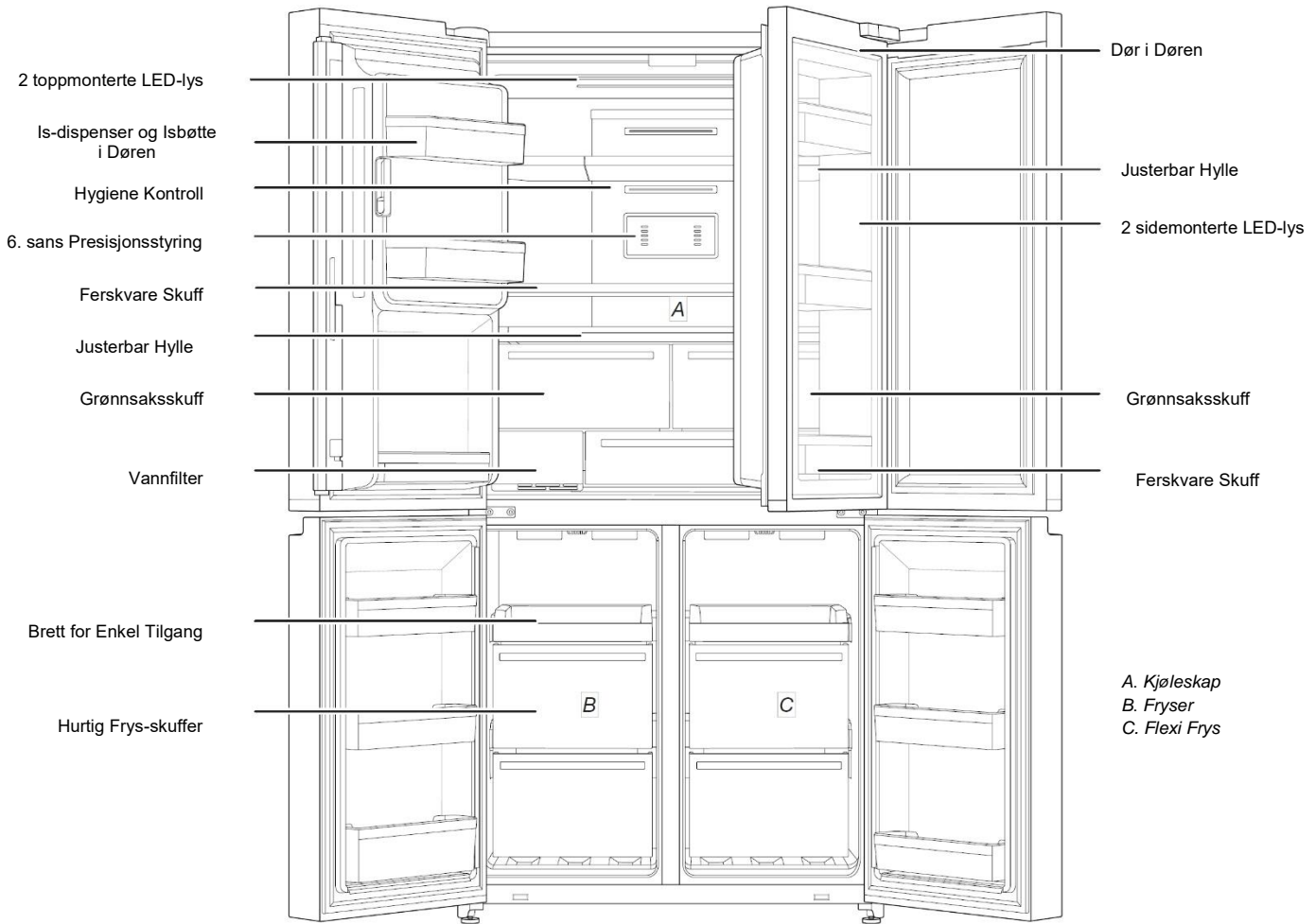


VIKTIG: Det at barn blir innestengt og kveles er ikke problemer som hører fortiden til. Skrotede eller forlatte kjøleskap er fortsatt farlige—selv om de bare skal “stå der noen få dager”. Hvis du skal kvitte deg med det gamle kjøleskapet ditt, følg disse instruksjonene for å bidra til å unngå ulykker.

Viktig informasjon om avfallshåndtering av kjølemidler:

Kjøleskapet skal avfallshåndteres i samsvar med nasjonale og lokale forskrifter. Kjølemidler må evakueres av en autorisert, kjølemiddeltekniker i samsvar med etablerte prosedyrer.

DELER OG FUNKSJONER



Lagringsskapitet:

Vennligst se merkelappen bak på produktet.

MERK:

Skuffene, kurvene og hyllene skal være i samme posisjon som på bildet ovenfor. Dette er den beste forutsetningen for lavere energiforbruk. Dette kjøleskapet er ikke ment å brukes som et innebygd kjøleskap.

Når du først begynner å bruke kjøleskapet ditt, må du sørge for å sjekke at innstillingene fortsatt er satt til de anbefalte innstillingspunktene. Fabrikkens anbefalte temperatur innstillinger er 3°C for kjøleskapet og -18°C for fryseren. Alle LED-lampene i dette produktet er energieffektivitetsklasse G. Belastningsgrensene bestemmes av kurver, klaffer, skuffer, hyller osv. Forsikre deg om at disse komponentene fortsatt enkelt kan lukkes etter oppfylling.

HVA ER NYTT BAK DØRENE?

Ditt Whirlpool® Dør-i-Dør Kjøleskap med Fransk Dør er utstyrt med ulike innovative lagrings- og energieffektive funksjoner.

Dør-i-Dør

Denne funksjonen har et spesielt nedkjølt område for drikke, og gir deg øyeblikkelig tilgang til favorittmaten og drikke din uten å måtte åpne hele kjøleskapet. Bruk den skjulte låsen til å åpne døren-i-døren og få øyeblikkelig tilgang til dørboksen og den kalde drikken din.

In-Door-Ice® Oppbevaringskassen

Isbit-maskinen og oppbevaringsboksen er plassert i døren for enkel tilgang til filtrert is mens du frigjør verdifull hylleplass inni kjøleskapet og har ekstra dør-hyller for mer brukbar plass.

Fryse Skjold

Denne funksjonen minimerer fuktighetsmigring i frossen mat og reduserer frysebrenning av maten.

Uttrekkbart Brett

Den fullbredde uttrekkbare hyllen ligger mellom grønnsaksskuffen og den nederste hyllen er perfekt for rester igjen fra gryteretter, pizzabokser og store fat.

Kjøtt og Påleggs Skuffer

Til å lagre ting som kjøtt, pålegg og drikke for å gi det den ideelle kjølingen

Vann-dispensers med Oppmålt Påfylling

Oppmålt Påfylling funksjonene lar deg måle opp ønsket mengde filtrert vann i praktiske trinn i liter, kopper eller gram.

Panoramisk LED-belysning

Flere striper med LED-lys inne i kjøleskapet, fryseren og innvendige skuffer minimerer skygger og fordeler lyset jevnt i hele kjøleskapet.

Valgfri Fryser

Bytt fra fryser til kjøleskap med ett enkelt trykk ved å velge blant de 6 forhåndsinnstilte temperaturene, og få den plassen du ønsker i henhold til dine behov.

Pure control

Hygiene, med en innovativ enhet som frigjør ozon for å redusere lukt og forhindre spredning av bakterier inne i kjøleskapet, noe som forbedrer luftkvaliteten for et bedre mat-miljø.

LCD

HD berørings-skjermene kommer med personlige anbefalinger og lar deg stille inn kjøleskapet raskt og enkelt.

INSTALLASJONSINSTRUKSJONER

Komme i gang

SJEKKLISTE FOR INSTALLASJON

✓ Elektrisk strøm

⚠ ADVARSEL



Fare for elektrisk støt

Sett støpselet i en jordet stikkontakt.

Du må aldri fjerne jordpinnen.

Adapter skal ikke brukes.

Skjøteledning skal ikke brukes.

Hvis disse anvisningene ikke følges, kan det medføre død, brann eller elektrisk støt.

- Sett kjøleskapets støpsel i en jordet stikkontakt.

✓ Dører

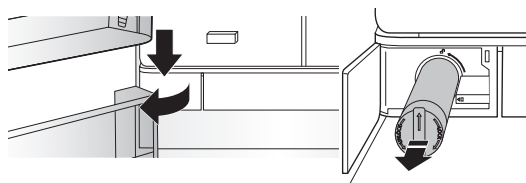
- Hvis dørene må fjernes under installasjonen, se avsnittene "Fjern og sett på plass kjøleskapdørene" og "Fjern og sett på plass fryserdør-frontene".
- Dørtetninger er fullstendige.
- Kjøleskapet står i vater. Juster nivelleringsføttene slik at de sitter tett mot gulvet.
- Dørene er i vater på toppen. (Bruk funksjonen for dørjustering ved behov).

✓ Sluttkontroller

- Fjern alle transportmaterialene.
- Sett temperaturkontrollene på den anbefalte innstillingen.
- Ta vare på instruksjonene og annen litteratur.
- For å motta en mer fullstendig assistanse, registrer produktet ditt på www.whirlpool.com.

Installasjon Av Vannfilter

- Plasser vannfilterseksjonen i nede på venstre side i kjøleskapseksjonen. Trykk på høyre side av filterdøren for å åpne.
- Sett pilen på vannfilter-lokket på linje med hakket i filterhuset og sett inn filteret.
- Når filteret er satt inn, dreier filteret 90° med klokken (1/4 omdreining) til det låser seg i huset.
- Skyv vannfilterdøren lukket for å låse.
- Spyl 11,4 liter (3 gallon) vann gjennom vannsystemet for å tømme ut luften i vannrøret og forhindre at dispenserer drypper og/eller unngå redusert dispenser-flyt.
- Tilbakestill filtertelleren via brukergrensesnittet. Se prosedyren for tilbakestilling av filteret i avsnittet Brukerkontroller.



MERK: Hvis filteret ikke installeres riktig, kan vannet forsynes ved en lavere flythastighet og is produseres saktere. Feilaktig filterinstallasjon kan også forårsake lekkasje i filterhuset.

Pakke ut kjøleskapet

⚠ ADVARSEL

Fare for høy vekt

Det kreves to eller flere personer til å flytte og installere kjøleskapet.

Hvis ikke, kan det medføre ryggskader eller andre skader.

Levering av kjøleskapet

En døråpning på minst 838 mm (33") er nødvendig. Hvis døråpningen er 914 mm (36") eller mindre, må du fjerne dører, skuffer og hengsler.

Transporter kjøleskapet sidelengs for alle døråpninger.

Når du flytter kjøleskapet:

Kjøleskapet er tungt. Når du flytter kjøleskapet for rengjøring eller service, se til å dekke til gulvet med papp eller harde underlag for å unngå gulvskade. Trekk alltid kjøleskapet rett ut når du flytter det. Ikke rugg eller "gå" med kjøleskapet når du prøver å flytte det, da dette kan forårsake gulvskade.

Fjern emballasjen

- Fjern tape- og limrester fra overflatene før du slår på kjøleskapet. Gni en liten mengde flytende oppvaskmiddel over limet med fingrene. Fjern med varmt vann og tørk.
- Ikke bruk skarpe redskaper, rensealkohol, antenkelige væsker eller skurende rengjøringsmidler til å fjerne tape eller lim. Disse produktene kan skade overflaten på kjøleskapet.
- Kast/resirkuler alle emballasjematerialene.

Rengjør før bruk

Etter at du har fjernet alle emballasjematerialene, rengjør innsiden av kjøleskapet før bruk. Se rengjøringsinstruksjonene i avsnittet "Stell av kjøleskapet".

Viktig informasjon om glasshyller og deksler:

Ikke rengjør glasshyller eller deksler med varmt vann når de er kalde. Hyller og deksler kan knuses hvis de utsettes for plutselige temperaturendringer eller støt, slik som sammenstøt.

Temperert glass er designet til å knuses i mange små stykker på størrelse av småsteiner. Dette er normalt. Glasshyller og deksler er tunge. Bruk begge hender når du flytter dem for å unngå å miste dem.

Krav til plassering

⚠ ADVARSEL



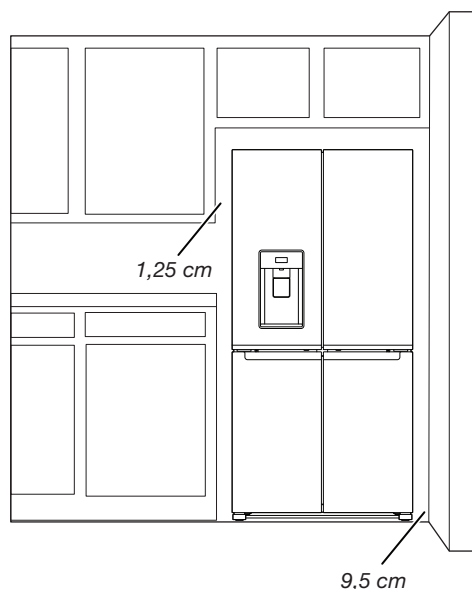
Eksplisjonsfare

Hold antenkelige materialer og damper, som bensin, på avstand fra kjøleskapet.

Hvis dette ikke gjøres, kan det medføre død, eksplosjon eller brann.

For å sikre riktig ventilasjon for kjøleskapet, la det være en klaring på 1,25 cm på hver side og oppå. La det være en klaring på 5 cm bak kjøleskapet. Hvis kjøleskapet har en ismaskin, la det være ekstra rom på baksiden for vannrør-koblingene. Ved installering av kjøleskapet ved siden av en fast vegg, la det være en klaring på minst 9,5 cm mellom kjøleskapet og veggen for at kunne åpne døren fullstendig.

MERK: Dette kjøleskapet er beregnet på bruk på et sted der temperaturen strekker seg fra minimum 10 °C til maksimum 43 °C. Det foretrukne romtemperaturområdet for optimal ytelse, som reduserer strømforbruket og gir overlegen kjøling, er mellom 15 °C og 32 °C. Det anbefales ikke å installere kjøleskapet i nærheten av en varmekilde, slik som en ovn eller en radiator.



Strømkrav

⚠ ADVARSEL



Fare for elektrisk støt

Sett støpselet i en jordet stikkontakt.

Du må aldri fjerne jordpinnen.

Adapter skal ikke brukes.

Skjøteledning skal ikke brukes.

Hvis disse anvisningene ikke følges, kan det medføre død, brann eller elektrisk støt.

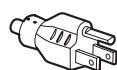
VIKTIG: Installasjon og elektrisk tilkobling må utføres av en kvalifisert tekniker i henhold til produsentens anvisninger og i samsvar med de lokale sikkerhetsforskriftene.

- Kjøleskapet er konstruert for å fungere på en separat 220-240 V, 10 A, 50/-60 Hz krets.
- Påse at spenningen som er spesifisert på typeskiltet tilsvarer den i hjemmet.
- Det må være mulig å koble apparatet fra strømforsyningen ved å trekke støpselet ut eller med en topolet bryter som er installert oppstrøms for stikkkontakten.
- Hvis strømledningen skades, må den skiftes ut av produsenten, serviceavdelingen eller lignende kvalifiserte personer for å unngå risiko.

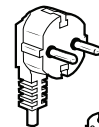
Før du flytter kjøleskapet til sin endelige plass, er det viktig å sørge for at du har riktig elektrisk tilkobling:

Anbefalt jordingsmetode

Kun 220-240 V 50 Hz, 220 V 60 Hz eller 230/240 V 50 Hz AC 10 A-sikret og jordet elektrisk forsyning kreves.



Type B



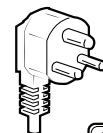
Type E og F



Type N



Type I



Type M



Type G

For Australia og New Zealand:

Det nye apparatet har blitt spesialprodusert for å oppfylle alle australske standarder og betingelser.

Noen merknader i installasjonsinstruksjonene kan henvise til elektriske krav i andre land, så vi gjør deg oppmerksom på disse spesifikke merknadene.

Apparatet må kun plugges inn i et 230/240 V, 50 Hz AC 10 A jordet uttak.

Strømkrav (kun Storbritannia og Nord-Irland)

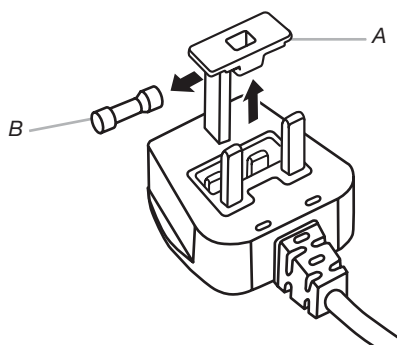
VIKTIG: Kjøleskapet må jordes.

Skifte sikring

Hvis strømledningen på dette kjøleskapet er utstyrt med en BS1363A, 13 A sikret plugg, må du bruke en A.S.T.A.-godkjent sikring av typen BS 1362 for å skifte ut en sikring i denne pluggtypen, og gå frem som følger:

1. Fjern sikringsdekslet (A) og sikringen (B).
2. Sett en ny 13 A sikring inn i sikringsdekselet.
3. Sett både sikringen og dekselet inn i pluggen igjen.

VIKTIG: Sikringsdekslet må settes på igjen ved utskiftning av en sikring. Hvis du mister sikringsdekselet, må ikke pluggen brukes før et riktig reservedeksel er montert. Et riktig reservedeksel identifiseres med fargeinnsatsen eller et farget ord som er trykt nederst på pluggen. Reservedeksler til sikringer er tilgjengelige fra den lokale elektrobutikken.



A. Sikringsdeksel
B. Sikring

For Irland (kun):

Opplysningene som er gitt for Storbritannia vil ofte gjelde, men det brukes også en tredje type støpsel og stikkontakt, en 2-polet, sidejordet type.

Stikkontakt/støpsel (gyldig for begge land):

Hvis det monterte støpselet ikke er egnet for stikkontakten, kontakt ettersalgsservice for ytterligere anvisninger. Ikke forsøk å skifte støpselet selv. Denne prosedyren må utføres av en kvalifisert tekniker i henhold til produsentens anvisninger og gjeldende sikkerhetsforskrifter.

Temperatur

Kjøleskapet er beregnet på bruk på steder der temperaturen er innenfor de følgende områdene i henhold til klimaklassen som vises på typeskiltet. Det kan hende at kjøleskapet ikke fungerer riktig hvis det står i lengre tid utenfor det spesifiserte området.

MERK: Det anbefales ikke å installere kjøleskapet i nærheten av en varmekilde, slik som en ovn eller en radiator.

Klimaklasse	Omg. t. (°C)	Omg. t. (°F)
SN	Fra 10 til 32	Fra 50 til 90
N	Fra 16 til 32	Fra 61 til 90
ST	Fra 16 til 38	Fra 61 til 100
T	Fra 16 til 43	Fra 61 til 110

Fjerne og sette på plass kjøleskapsdørene

MERK: Mål bredden på døråpningen for å se om du må fjerne kjøleskapsdørene for å flytte kjøleskapet inn i hjemmet. Hvis du må fjerne dørene, se følgende instruksjoner.

VIKTIG: Hvis kjøleskapet allerede er installert og du flytter det ut av hjemmet, slå av kjøleskapkontrollen før du begynner å ta av dørene. Trekk ut kjøleskapets støpsel eller koble fra strømmen. Fjern mat og justerbare balkonger eller beholdere fra dørene.

Hent de nødvendige verktøyene og les alle instruksjonene før du fjerner dørene.

NØDVENDIGE VERKTØY: 6 mm skiftenøkkel, 5 mm skiftenøkkel og Phillips skrutrekker nr. 2.



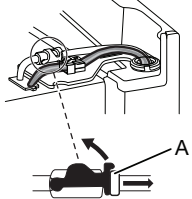
⚠ ADVARSEL

Fare for elektrisk støt

Koble fra strømmen før fjerning av dører.

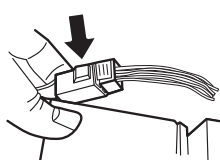
Hvis dette ikke gjøres, kan det medføre død eller elektrisk støt.

Vanndispenserens rørtilkobling

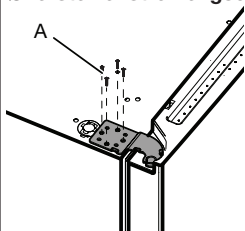


A. Yttering

Kablingsplugg

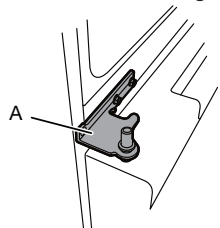


Øverste venstre hengsel



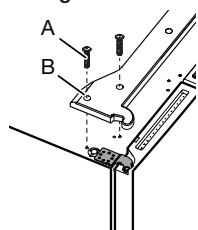
A. 5 mm unbrakoskruer

Midtre venstre hengsel



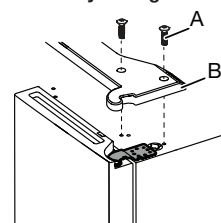
A. Hengsel

Øverste venstre hengseldeksel



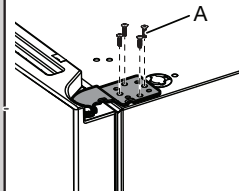
A. Skruer på øverste hengseldeksel
B. Øverste hengseldeksel

Øverste høyre hengseldeksel



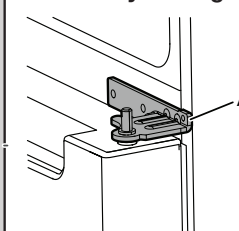
A. Skruer på øverste hengseldeksel
B. Øverste hengseldeksel

Øverste høyre hengsel



A. 5 mm unbrakoskruer

Midtre høyre hengsel



A. Hengsel

⚠ ADVARSEL

Fare for høy vekt

Bruk to eller flere personer til å løfte kjøleskapet.
Hvis ikke, kan det medføre ryggskader eller andre skader.

Ta av kjøleskapdørene

⚠ ADVARSEL



Fare for elektrisk støt

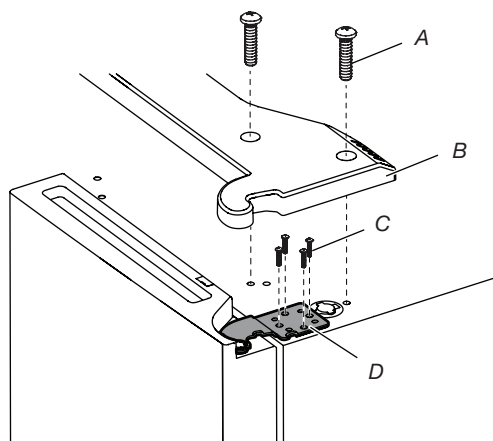
Koble fra strømmen før fjerning av dører.
Hvis dette ikke gjøres, kan det medføre død eller elektrisk støt.

Ta av høyre dør

1. Trekk ut kjøleskapets støpsel eller koble fra strømmen.
2. Hold kjøleskapdørene lukket inntil du er klar til å løfte dem av skapet.

MERK: Sørg for ekstra støtte for kjøleskapdøren mens hengslene fjernes. Ikke stol på at dørpakning-magnetene holder døren på plass mens du jobber.

3. Bruk et Phillips skrujern til å fjerne dekslet fra det øverste hengselet.
4. Bruk en 5 mm skiftenøkkel, fjern fire skruer fra det øverste hengslet og legg dem til side.



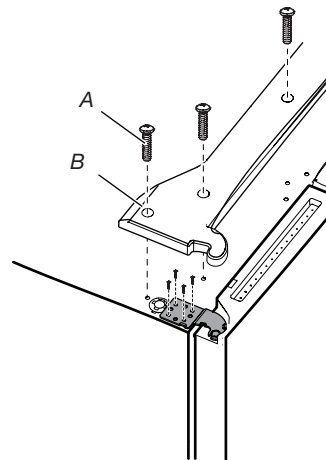
A. Skrue på øverste hengseldeksel C. 5 mm unbrakoskruer
B. Øverste hengseldeksel D. Øverste hengsel

5. Løft kjøleskapdøren fra den midterste hengslebolten. Det øverste hengslet vil komme av med døren.

Ta av venstre dør

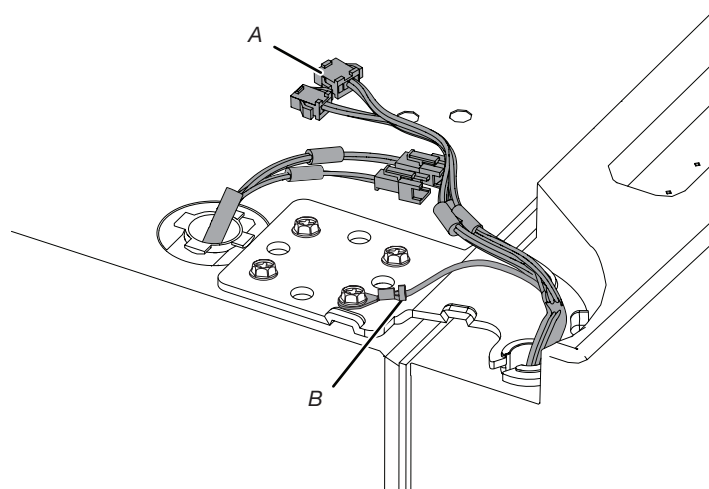
VIKTIG: Kablingen for brukergrensesnittet går gjennom venstre dørhengsel, så det må kobles fra før døren fjernes.

1. Bruk et Phillips skrujern til å fjerne dekslet fra det øverste hengselet.



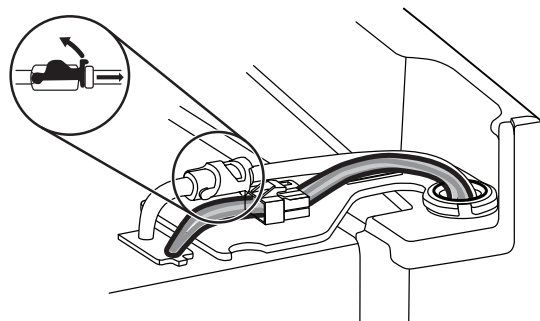
A. Skrue på øverste hengseldeksel
B. Øverste hengseldeksel

2. Koble fra de to kablingspluggene oppå dørhengselet.
 - Grip begge sidene på kablingspluggene. Med venstre tommel trykker du ned for å frigjøre låsen og trekker pluggdelene fra hverandre.

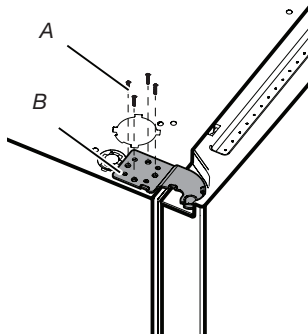


A. Kablingsplugg
B. Jordtilkobling

3. Koble fra vanddispenserens rør oppå dørhengselet. Trekk klemmen opp. Trekk deretter røret ut av nippelen.
- MERK:** Vanddispenserens rør er fortsatt festet til venstre kjøleskapdør.



4. Bruk en 5 mm skiftenøkkel og fjern fire innvendige skruer fra det øverste hengselet og legg dem til side.



A. 5 mm unbrakoskruer
B. Øverste hengsel

MERK: Sørg for ekstra støtte for kjøleskapsdøren mens hengslene fjernes. Ikke stol på at dørpakning-magnetene holder døren på plass mens du jobber.

5. Løft kjøleskapsdøren fra den nederste hengslebolten. Det øverste hengselet vil komme av med døren.

MERK: Det er kanskje ikke nødvendig å fjerne de nederste hengslene og bremseføttene for å flytte kjøleskapsdøren gjennom en dør.

- Kun ved behov bruk 6 mm skiftenøkkel og nr. 2 Phillips skrutrekker til å fjerne det midtre hengselet.

Sett på plass høyre kjøleskapsdør

1. Sett høyre dør på den midterste hengslebolten.
2. Sett den øverste hengslebolten i det åpne hullet øverst på kjøleskapsdøren.
3. Bruk fire 5 mm sokkelskruer og fest hengselet til kabinettet. Ikke stram skruene helt.

Sett på plass venstre kjøleskapsdør

1. Sett venstre dør på den midterste hengslebolten.
2. Bruk fire 5 mm sokkelskruer og fest hengselet til kabinettet. Ikke stram skruene helt.
3. Koble til de elektriske ledningene igjen.
 - Skyv sammen de to delene på kablingspluggen.
 - Koble jordledningen til hengselskruen.

Sluttrinn

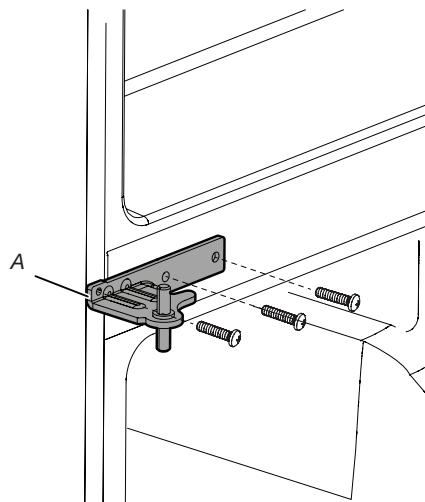
1. Stram de åtte 5 mm sokkelskruene helt.
2. Sett på plass de øverste hengseldekslene.

Fjerne og sette på plass fryserdøren/ Flexi Freeze-døren

1. Hold fryserdørene lukket inntil du er klar til å løfte dem av skapet.

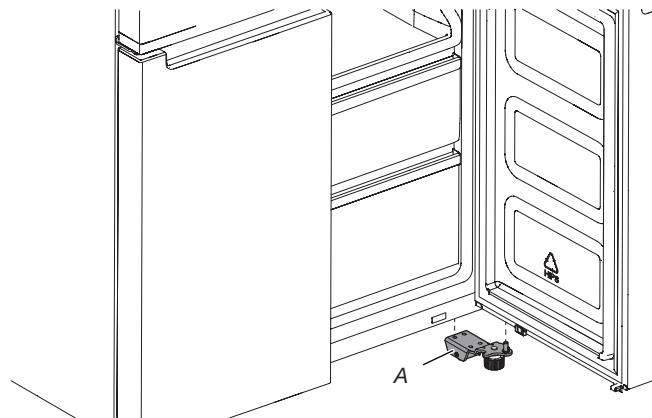
MERK: Sørg for ekstra støtte for fryserdøren mens hengslene fjernes. Ikke stol på at dørpakning-magnetene holder døren på plass mens du jobber.

- Bruk et nr. 2 Phillips skrujern og en 6 mm skiftenøkkel til å fjerne det midtre hengselet fra kabinettet.



A. Midtre hengsel

- Løft fryserdøren fra den nederste hengslebolten.



B. Nedre hengsel

⚠ ADVARSEL**Fare for elektrisk støt**

Sett støpselet i en jordet stikkontakt.

Du må aldri fjerne jordpinnen.

Adapter skal ikke brukes.

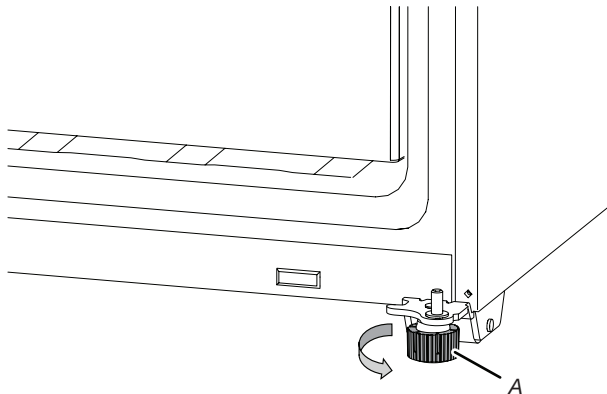
Skjøteledning skal ikke brukes.

Hvis disse anvisningene ikke følges, kan det medføre død, brann eller elektrisk støt.

1. Sett støpselet i en jordet stikkontakt.
2. Sett alle avtakbare deler og mat i skuffene igjen.

Nivellering av kjøleskapet

1. Flytt kjøleskapet til den endelige plasseringen.
2. Bruk hånden til å dreie på bremseføttene. Drei dem mot klokken til rullene løftes fra gulvet og begge bremseføttene sitter tett mot gulvet. Dette forhindrer at kjøleskapet ruller fremover når du åpner dørene.



A. Bremsefotter

VIKTIG: Hvis du må gjøre ytterligere justeringer som involverer bremseføttene, må du dreie begge bremseføttene like mye for å holde kjøleskapet i vater.

3. Bruk et vater for å sørge for at kjøleskapet står i vater side til side, og foran/bak.

Krav til vannforsyning

Det kreves en kaldtvannsforsyning med vanntrykk mellom 20 og 145 psi (138 og 1000 kPa) for å kunne bruke vanddispenseren og ismaskinen. Hvis du har spørsmål om vanntrykket, ring en autorisert, kvalifisert rørlegger.

MERK: Hvis vanntrykket er lavere enn nødvendig, kan vannstrømmen fra vanddispenseren reduseres eller isbitene kan være hule eller uregelmessig i form.

Vannforsyning med omvendt osmose

VIKTIG: Trykket på vannforsyningen som kommer fra et omvendt osmosesystem og går til vanninnløpsventilen på kjøleskapet, må være mellom 20 og 145 psi (138 kPa og 1000 kPa).

Hvis et vannfiltreringssystem med omvendt osmose kobles til kaldtvannsforsyningen, må vanntrykket på det omvendte osmosesystemet være minst 40 til 60 psi (276 til 414 kPa).

- Kontroller om sedimentfilteret i det omvendte osmosesystemet er tilstoppet. Skift ut filteret ved behov.
- La oppbevaringstanken på det omvendte osmosesystemet fylle seg igjen etter mye bruk. Tankkapasiteten kan være for liten til å holde tritt med kjøleskapets krav.
MERK: Kranmonterte omvendte osmosesystemer anbefales ikke.
- Hvis kjøleskapet har et vannfilter, kan dette redusere vanntrykket ytterligere når det brukes sammen med et omvendt osmosesystem. Fjern vannfilteret. Se avsnittet "Vannfiltreringssystem".

Hvis du har spørsmål om vanntrykket, ring en autorisert, kvalifisert rørlegger.

Koble til vannforsyningen

Les alle anvisninger før du begynner.

VIKTIG:

- Kobles kun til drikkevannsforsyning.

Må ikke brukes med vann som er mikrobiologisk utrygt eller av ukjent kvalitet uten tilstrekkelig desinfeksjon før eller etter systemet. Systemer sertifisert for cystereduksjon kan brukes på desinfisert vann som kan inneholde filtrerbare cyster.

- Rørene må installeres i samsvar med internasjonale rørlagingsregler og eventuelle lokale regler og forskrifter.
- Kobber- og PEX-rørtilkoblinger fra vannettet til kjøleskapet er akseptable og vil hjelpe til å unngå dårlig smak eller lukt på isen eller vannet. Se etter lekkasjer.
Hvis det brukes PEX-rør i stedet for kobber, anbefaler vi følgende: 2,14 m (7 ft) mantlet PEX, 1,52 m (5 ft) PEX eller 7,62 m (25 ft) PEX.
- Installer rør kun på områder der temperaturene vil være over frysepunktet.

Nødvendige verktøy:

Hent de nødvendige verktøyene og delene før installasjonen påbegynnes.

- Flat skrutrekker
- 7/16" og 1/2" fastnøkler eller 2 justerbare nøkler
- 1/4" muttertrekker

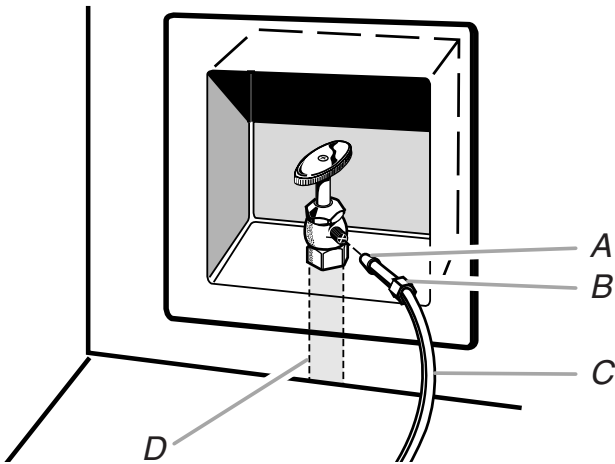
MERK: Ikke bruk en gjennomtrengende eller 4,76 mm (3/16") seteventil som reduserer vannstrømmen og lettere tilstoppes.

Koble til vannforsyningen

VIKTIG: Hvis du har slått på kjøleskapet før vannet er tilkoblet, slå av ismaskinen.

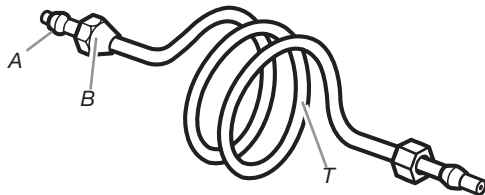
1. Trekk ut kjøleskapets støpsel eller koble fra strømmen.
2. Slå av vanntilførselen. Åpne den nærmeste kranen lenge nok til å redusere vanntrykket i vannledningen.
3. Bruk en 3/4-14" stengeventil eller tilsvarende. Kjøleskapet leveres med et husholdnings-forsyningsrør sammen med installasjonssettet og dette kobles til stengeventilen og til kjøleskapet.

MERK: Apparatet er utstyrt med en vann-installasjonssett. For å sikre en ordentlig tilkobling til vannforsyningen, bruk riktig tettemateriale i koblingen. Kontroller om koblingen er godt forseglet etter noen driftstimer.



A. Hylse
B. Mutter
C. Kobberrør (til kjøleskap)
D. Husholdningens forsyningsrør

4. Nå er du klar til å koble til kobberrøret til stengeventilen. Bruk et mykt kobberrør med 6,35 mm (1/4") U.D. (utvendig diameter) for å koble til stengeventilen og kjøleskapet.
- Påse at du har riktig lengde som er nødvendig for jobben. Se til at begge ender av kobberrøret er kuttet rett over.
 - Før trykkihylsen og trykkmutteren på kobberrøret som vist. Sett enden av røret rett inn i utløpsenden så langt som mulig. Skru trykkmutteren på utløpsenden med en justerbar skifteskjelle. Ikke overstram.



A. Trykkihylse
B. Trykkmutter
C. Kobberrør

5. Plasser den frie enden av røret i en beholder eller vask og slå på vannforsyningen for å skylle røret inntil vannet er klart. Slå av stengeventilen på vannrøret.

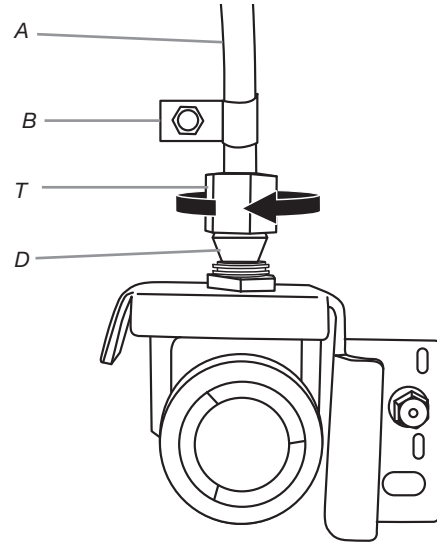
MERK: Tøm alltid vannrøret før en endelig tilkobling til innløpet av vannventilen for å unngå eventuelle feilfunksjoner på vannventilen.

6. Bøy kobberrøret for å møte innløpet på vannrøret, plassert på baksiden av kjøleskapet som vist. La det være en ekstra lengde med kobberrør slik at kjøleskapet kan trekkes ut av kabinettet eller bort fra veggen for service.

Koble til kjøleskapet

Følg tilkoblingsinstruksjonene som er spesifikke for din modell.

1. Fjern plasthetten fra vannventilens innløpsport. Fest kobberrøret til ventilinnløpet ved bruk av en trykkmutter og -hylse som vist. Stram trykkmutteren. Ikke overstram. Kontroller at kobberrøret sitter godt ved å trekke i kobberrøret.
2. Lag en serviceløkke med kobberrøret. Unngå knekk når du vikler opp kobberrøret. Fest kobberrøret til kjøleskapet med en "P"-klemme.



A. Kobberrør
B. "P"-klemme
C. Trykkmutter
D. Trykkihylse

3. Slå på vannforsyningen til kjøleskapet og se etter lekkasjer. Korrigjer eventuelle lekkasjer.
4. Hvis du ønsker is, slå på ismaskinen.

Merk: La det gå 24 timer for å produsere første parti med is. Kast de første tre partiene med is som produseres. La det gå tre dager slik at isbeholderen fylles helt opp.

FILTRE OG TILBEHØR

Vannfiltreringssystem

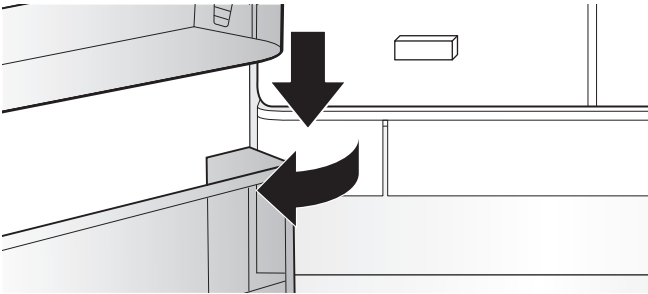
Må ikke brukes med vann som er mikrobiologisk utrygt eller av ukjent kvalitet uten tilstrekkelig desinfeksjon før eller etter systemet. Systemer sertifisert for cystereduksjon kan brukes på desinfisert vann som kan inneholde filtrerbare cyster.

Skifte ut og installere vannfilteret

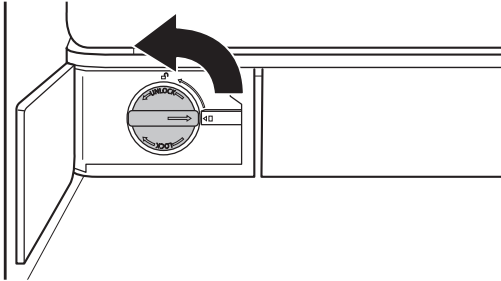
Vannfilteret skal skiftes ut hver 6. måned basert på en flythastighet på 0,50 gpm-0,60 gpm (1,89-2,27 lpm) som filtrerer 757 l (200 gallon) vann.

Kontakt oss for å bestille et nytt filter. Se avsnittet "Tilbehør" i bruks- og vedlikeholdshåndboken for informasjon om bestilling.

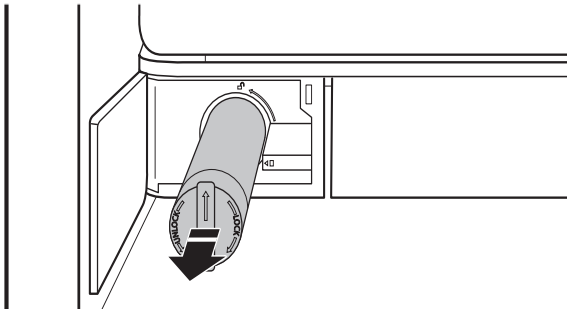
1. Skyv på vannfilterdøren for å åpne den, denne er plassert nederst til venstre i kjøleskapsseksjonen.



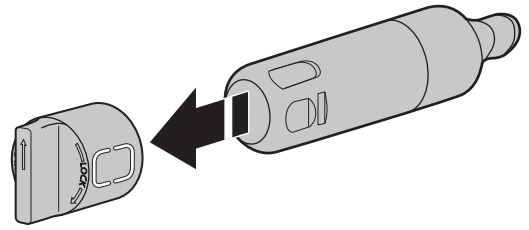
2. Vri vannfilteret og dreii det 90° mot klokken for å låse det opp.



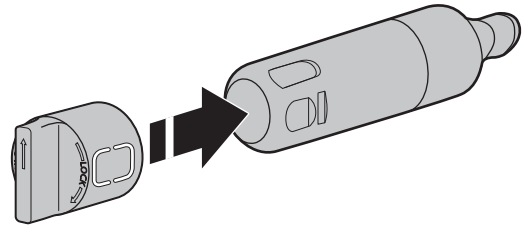
3. Trekk filteret ut av huset.



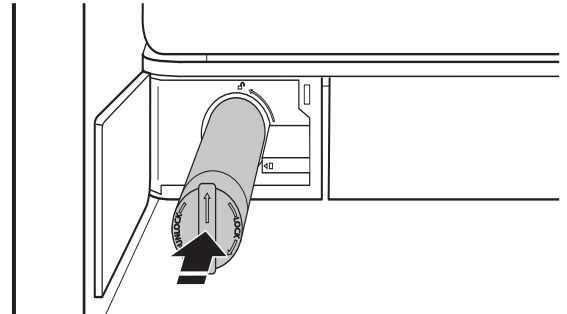
4. Fjern vannfilterlokket fra vannfilteret som skal skiftes.



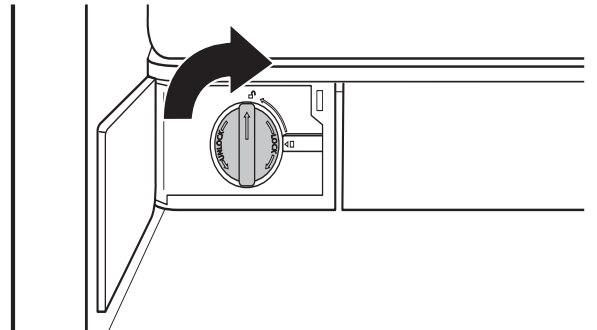
5. Sett vannfilterlokket på det nye filteret. Juster pilene så sporene i filteret er på linje med ribbene i filterlokket.



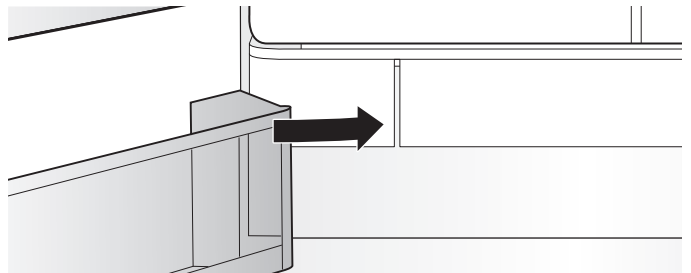
6. Sett filteret inn i huset.



7. Vri vannfilteret og dreii det 90° med klokken til det låses på plass og pilene er på linje.



8. Skyv vannfilterdøren lukket.



9. Tilbakestill filtertelleren via brukergrensesnittet. Se prosedyren for tilbakestilling av filteret i avsnittet Brukerkontroller.

Vannfilterets statuslamper

Vannfilterets statuslamper vil hjelpe deg å vite når du skal skifte vannfilteret.

- **ORDER FILTER (gul)** – Det er nesten tid for å skifte vannfilteret. "Order Filter"-visningen er PÅ hele tiden, men AV i Showroom mode.
- **REPLACE FILTER (rød)** - Skift ut vannfilteret. Mens du tapper vann vil "Replace Filter" blinke 7 ganger og en varsel tone vil aktiveres 3 ganger.
MERK: "REPLACE FILTER" vil fortsette å lyse hvis filteret ikke tilbakestilles på brukergrensesnittet (UI).
- **TILBAKESTILLING AV FILTER** - Trykk på knappen "Filter Reset" i 3 sekunder for å tilbakestille vannfilteret. Displayet vil foreta en 3-sekunders nedtelling, og deretter blinker ikonet og spiller en tone.

Skifte ut og installere Pure Control

Det anbefales å skifte ut Pure Control hvert 3. år da ozon forårsaker forringelse over tid, noe som reduserer effekten på matkonserveringen. I begynnelsen danner den gjennomsnittlig 0,06 ppm.

Kontakt oss for bestilling og utskifting av Pure Control. Se avsnittet "Tilbehør" for informasjon om bestilling.

Tilbehør

For å bestille tilbehør ta kontakt med forhandleren som du kjøpte kjøleskapet fra.

Hjelp eller service

Før du ringer etter hjelp eller service, sjekk avsnittet "Feilsøking". Da kan du kanskje spare deg kostnadene med å kontakte service. Hvis du fortsatt trenger hjelp, følg instruksjonene nedenfor.

Hvis du trenger reservedeler

For å finne de fabrikkspesifiserte reservedelene i området ditt, kontakt forhandleren du kjøpte kjøleskapet fra.

Garanti

Kontakt forhandleren der du kjøpte kjøleskapet for garantiinformasjon.

Oppbevar denne boken og salgskvitteringen sammen for fremtidig bruk. Du må fremvise kjøpsbevis eller installasjonsdato for garantiservice.

Skriv ned følgende informasjon om apparatet slik at det blir enklere å få assistanse eller service hvis du noen gang skulle ha behov for det. Du må vite fullstendig modellnummer og serienummer. Du kan finne denne informasjonen på modell- og serienummermerket, som er plassert på veggen inne i ferskvareseksjonen.

Forhandlerens navn _____

Serienummer _____

Adresse _____

Telefonnummer _____

Modellnummer _____

Kjøpsdato _____

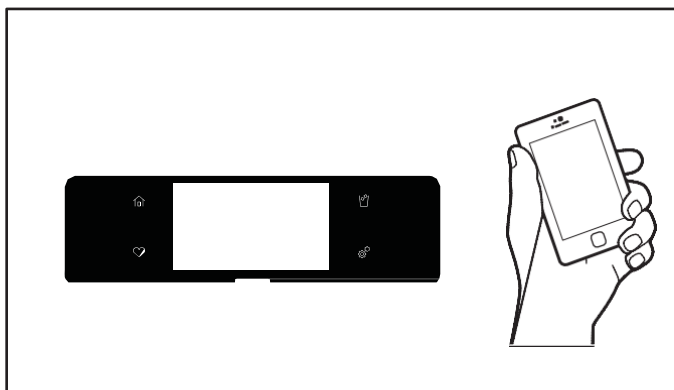
Se whirlpool.eu for kontakt.

KJØLESKAPETS WI-FI FUNKSJONER

(på visse modeller)

Wi-Fi-tilkobling gjør at Smart Kjøleskapet kan koble seg til Internett og samhandle med Whirlpool®-appen fra smarttelefon eller mobilenhet. Denne oppkoblingen gir deg flere Smart funksjoner - funksjoner som er ment for å spare tid og energi.

MERK: Krever Wi-Fi og konto opprettelse Appfunksjoner og funksjonalitet kan bli endret. Med forbehold om Brukervilkår tilgjengelig på: www.whirlpool.com/connect. Kostnader kan påløpe



SMART FUNKSJONER

Smart Funksjoner hjelper med å gjøre hverdagen din litt mer effektiv ved å la deg eksternt overvåke, styre og vedlikeholde kjøleskapet ditt.

Fjernstyrt Temperaturkontroll

Hva det gjør: Lar deg styre kjøleskapet eksternt fra mobilenheten din via Whirlpool®-appen.

Hva det gjør for deg: Lar deg stille inn temperaturene i kjøleskapet, fryseren og temperaturstyrt grønnsaksskuff når som helst - ikke bare når du står foran det.

Vannfilter Status

Hva det gjør: Gir deg en oversikt over gjenværende levetid for vannfilteret før utskifting er nødvendig. Dette lar deg tilbakestille filteret.

Hva det gjør for deg: Hjelper deg med å bli mer effektiv i planleggingen av å bestille og bytte av filteret.

Automatisk Bestillings App

Hva det gjør: Lar deg bestille erstatningsfiltre, forbruksvarer og tilbehør via Whirlpool®-appen for direkte levering hjem til deg.

Hva det gjør for deg: Gjør det enklere å bestille riktige vann- og luftfiltre - ingen flere turer til butikken på jakt etter de riktige filtrene.

Åpen Dør Alarm

Hva det gjør: Sender deg et varsel hvis en av dørene på kjøleskapet står åpen.

Hva det gjør for deg: Varsler deg om dør åpen status slik at du kan lukke døren(e) eller ringe hjem for å be noen andre om å lukke døren(e) før det oppstår en situasjon med for høy temperatur.

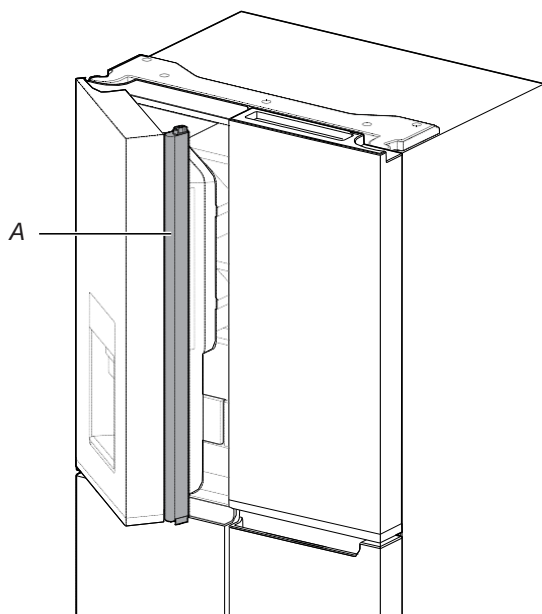
BRUKEN AV KJØLESKAPET

Åpne og Lukke Dører

Det er to grønnsaksskuffer. Dørene kan åpnes og lukkes hver for seg eller samtidig. Det er en vertikalt hengslet gummipakning på den venstre kjøleskapsdøren.

- Når den venstre døren åpnes, foldes pakningen automatisk innover slik at den ikke er i veien.
- Når begge dørene er lukket, stenger den hengslede pakningen automatisk åpningen mellom de to dørene.

MERK: Når du lukker døren, må den hengslede pakningen være i riktig posisjon (være foldet innover). Hvis ikke vil den treffe den høyre døren eller midtstolpen.

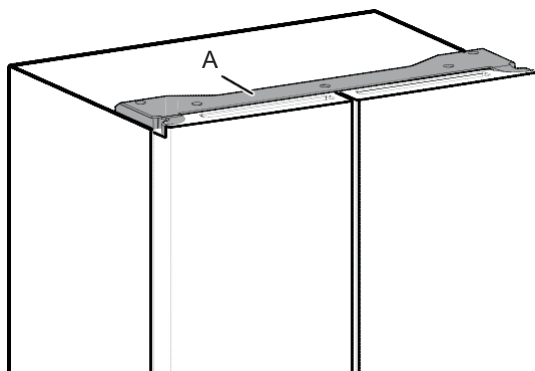


A. Hengslet pakning

Dørbryteren for kjøleskap-delen er plassert i det øvre venstre og høyre hengselsdekselet.

- For fryser eller ekstra kjøleskap er dørbryteren plassert nederst.
- Dørbryteren bruker en magnet for å registrere om døren er åpen/lukket
- Forsikre deg om at det ikke er magneter eller elektroniske enheter (høytaler, Coolvox® osv.) Nærmere enn 7,62 cm fra hengsledekselet.

MERK: Lyset slås ikke på hvis døråpning ikke registreres.

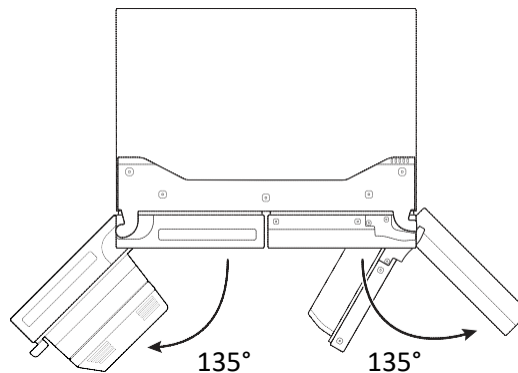


A. Hengsledeksel

Justering av Hyllehøyden

Hyllehøyden kan justeres ved å endre på plasseringen fra nedre støtte til øvre støtte eller omvendt.

- Høyre og venstre dør kan åpnes opp til 130°.



Is-dispenseren

VIKTIG:

- Hvis isbitene er hule eller har en uregelmessig form, kan det være på grunn av lavt vanntrykk. Se avsnittet "Krav til Vannforsyning".
- Isen går fra is-beholderen gjennom dispenserrennen til dispenseren. For å slå av isbit-maskinen, se avsnittet "Isbit-maskin og Oppbevaringsboks".
- Dispenseren kan fortsette å lage lyd og isen kan fortsette å komme ut i flere sekunder etter at du har sluppet dispenserknappen.

Slik Rengjør du Is-dispenser Rennen:

Fuktighet fører til at is klumper seg sammen. Is kan bygge seg opp og tette igjen is-dispenser rennen.

Hvis is-dispenseren ikke brukes regelmessig, kan det være nødvendig å tømme is-beholderen og rengjøre is-rennen, is-beholderen og området under beholderen annenhver uke.

- Fjern om nødvendig isen som tetter oppbevaringsboksen og rennen ved hjelp av et plastredskap.
- Rengjør is-rennen og bunnen av is-beholderen med en varm, fuktig klut, og tørk deretter av grundig.

Bruke Is-dispenseren - Med Padelen

1. Velg ønsket type is ved å velge ISBITER eller KNUST IS.

⚠ ADVARSEL



KUTT FARE

**Bruk et solid glass når du bruker is-dispenseren.
Unnlatelse av å gjøre dette kan føre til kuttskader.**

2. Trykk et solid glass mot dispenser-paddelen. Hold glasset nærme dispenseråpningen, slik at ikke isen faller utenfor glasset.

VIKTIG: Du trenger ikke å legge mye trykk på paddelen for å aktivere is-dispenseren. Det å trykke hardt vil ikke gi deg isen raskere eller i større mengde.

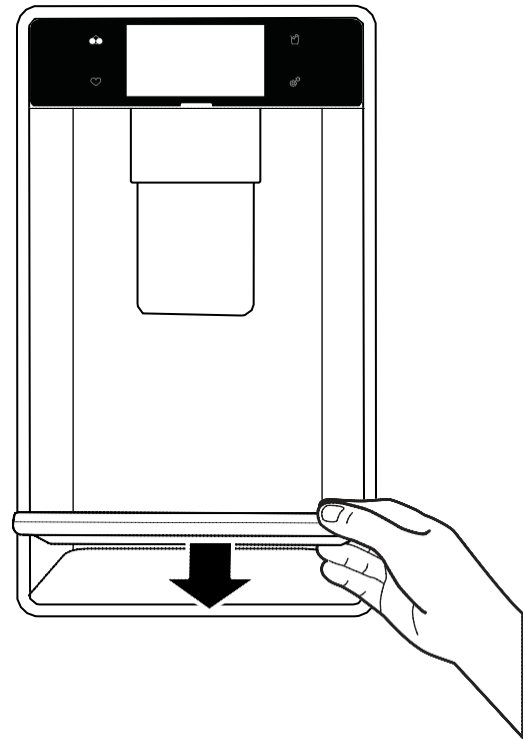
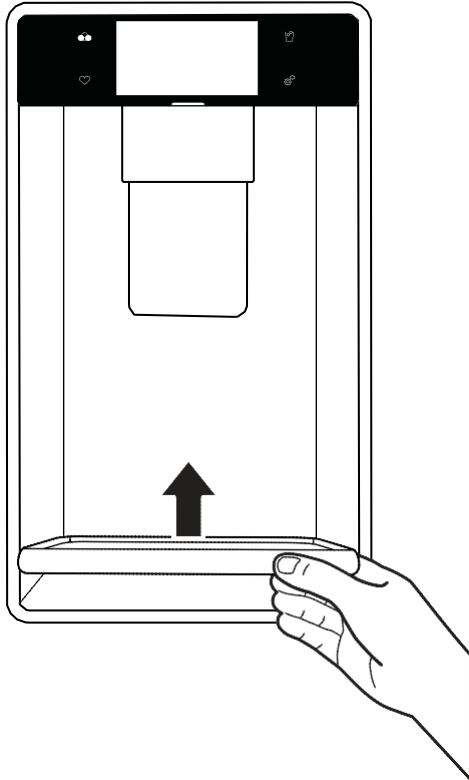
3. Fjern glasset for å stoppe is-dispenseren.

MERK: Is kan fortsette å komme ut i flere sekunder etter at glasset er fjernet fra dispenseren. Dispenseren kan fortsette å lage lyd i noen sekunder etter bruk.

Dispenserens Drypp-brett

Drypp-brettet kan tas ut for rengjøring. Start følgende trinn når brettet er plassert helt innerst på skinnene.

- Løft opp i forkant av brettet og trekk fremover for å ta det ut.



Følg de to trinnene nedenfor for å sette det tilbake på plass.

- Plasser brettet horisontalt på skinnene med litt plass bak brettet.
- Trykk nedover og trekk mot deg for å feste brettet til skinnen.

Drypp-brettet kan trekkes ut for å gi plass til større beholdere for oppmålt vannfylling.

Dispenserlyset





1. Når du bruker dispenseren, vil lyset automatisk slå seg på.

- Trekk brettet ut vinklet opp i retning mot fronten.

Styring av Kjøleskapet

Denne håndboken omhandler flere modeller. Modellen din vil ha noen eller alle elementene som er oppført.



Tastatur	Funksjon	Instruksjoner
Verktøy 	Bruks Funksjoner for Kjøleskapet	Gjør det mulig å tilpasse hørbare toner og kjøleoperasjoner etter dine behov. Se avsnittene for "Verktøy" og "Flere Moduser".
Start 	Startskjermen	Hvis det trykkes en gang, lar det brukeren gå tilbake til startskjermen. Startskjermen lukkes etter 2 minutter og Klokken vises i stedet.
Favoritter 	Favoritter	Favoritt-tasten lar brukeren lagre vannmengden de bruker oftest. Brukeren kan også få tilgang til lagrede Favoritter basert på tidspunktet på dagen.
Is 	Is Funksjon	Velg mellom knust is og is-biter.

Merk: Brukeren kan se noen litt lysere områder av LCD-bakgrunnsbelysningen mot bunnen av LCD-Skjermen. Dette er normalt og skal bare være synlig under de første 30 sekundene av produktets oppstart.

Berøringsskjerm

Berøringspanelet inneholder styringsmenyen og funksjonsinnstillingene. Berøringstastaturene er veldig følsomme og krever kun et lett trykk for å aktiveres. Skroll opp, ned, venstre eller høyre for å utforske de forskjellige alternativene og funksjonene.

For mer informasjon om de enkelte innstillingene, se det respektive avsnittet i denne manualen.

Skjerm

Skjermen er for både menyen og innstilling av kjøleskapsfunksjonene. Berøringsskjermen lar deg skrolle gjennom kjøleskapets menyer. Skjermen er veldig følsom og krever kun et lett trykk for å aktivere og styre.

Etter ca. 2 minutter med inaktivitet vil skjermen gå i hvilemodus og lyset i skjermen vil bli svakere. Når kjøleskapet er i bruk, vil displayet forbli opplyst.

Under bruk vil skjermen vise menyer og passende valg for alternativene som stilles inn.

Demo Modus

For å starte demo-modus, gå til **Info**-delen under **Innstillinger** og velg **Demo**. Brukeren blir bedt om å bekrefte start av Demomodus. I Demomodus, vil HMI begynne å vise markedsføringsvideoer.

ADVARSEL: I Demomodus vil ikke produktet kjøle.

For å gå ut av demo-modus, trykk på skjermen for å avbryte avspillingen av videoen. Brukeren får deretter muligheten til å **Prøve Produktet** eller **Se På Videoen**.

Brukeren velger deretter **Prøv Produktet**, så vil den gå tilbake til Startskjermen. Brukeren må deretter navigere til **Info**-delen under **Innstillinger** og velge **Demo**. Brukeren blir bedt om å bekrefte stopp av Demomodus. Brukergrensesnittet vil deretter gå tilbake til Startskjermen.

Verktøy

Verktøy-tastaturet gir deg tilgang til funksjoner og tilpasningsalternativer for kjøleskapet. Disse verktøyene lar deg stille inn klokken, endre temperaturen mellom Fahrenheit og Celsius, slå av/på lydsignalene og instruksjonene, endre språk og mer.

Velg Verktøy-tastaturet for å se Verktøy-funksjonene:

- Kjøkken Timer/Nedtelling
- Vannfilter
- Hygiene Kontroll
- Tastelås
- Mute
- Lys

Se avsnittet "Flere Moduser" for mer informasjon.

Verktøy	Notater
Kjøkken Timer/Nedtelling	Still inn nedtelling ved å manuelt taste inn ønsket tid på tastaturet. <ol style="list-style-type: none">1. Velg KJØKKEN TIMER/NEDTELLING.2. Legg inn tiden manuelt til ønsket tidslengde.3. Velg START.4. Velg AVBRYT for å slå av kjøkken
Vannfilter Hygiene Kontroll	Viser statusen til filteret. <p>MERK: Filterstatuslampene på det ytre kontrollpanelet vil fortelle deg når du må bytte filter.</p> For å bytte filter, gå til Verktøy> Filter. <p>Tilbakestille filteret:</p> <ol style="list-style-type: none">1. Velg INNSTALLER NYTT, og følg instruksjonene på skjermen for å tilbakestille.2. Følg instruksjonene i "Filtre og Tilbehør" for å kjøpe nye filter.
Tastelås	Tastelåsen slår av tastaturene på kontrollpanelet for å unngå utilsiktet bruk av kjøleskapet. Tastelåsen forblir på også etter strømbrudd. Når tastelåsen er på, skal brukeren ikke kunne bruke noen knapper eller dispenser-padler. <p>Slik låser eller låser du opp tastene:</p> For å låse brukergrensesnittet, naviger til delen Tastelås under Innstillinger . <p>For å låse opp, følg instruksjonene på skjermen ved å "Skroll opp for å låse opp."</p>
Mute	Velg MUTE for å dempe eller slå av lyden på kjøleskapet.
Lys	Velg LYS for å slå på og av lyset i dispenseren.

Preferanser

Tid og Dato

Angi klokkeslett og dato.

MERK: Hvis brukeren er koblet til Wi-Fi, vil tid og dato stilles inn automatisk.

Lydvolum

Angi lydvoluminnstillinger.

- Tidtakere og Varsler
- Knapper og Innstillinger

Skjerminnstillinger

- Skjermens Lysstyrke

Brukeren skal ha muligheten til å stille inn lysstyrken på skjermen.

Eco Modus:

Brukeren skal også ha muligheten til å angi deres foretrukne alternativ for visningsmodus mens brukergrensesnittet er i standby-modus. Brukeren kan stille inn visningsmodus under **Eco-modus** delen under **Skjerminnstillinger**.

MERK: Hvis Eco Modus er valgt, vil skjermen slå seg helt av. Skjermen kan vekkes igjen ved å berøre skjermen på et hvilket som helst sted, eller ved å trykke på vann eller is-padlen.

Favoritter

Favorittfunksjonen lagrer favorittmengdene du har tappet ut.

Regionalt

Angi regionale innstillinger.

- **Språk:** Brukeren skal kunne velge mellom 21 forskjellige språk.
- **Temperaturenhet:** Fahrenheit og Celsius.

Wi-Fi

- **Koble til Nettverk:** Last ned Whirlpool®-appen fra appbutikken på mobiltelefonen din. Se Konfigurasjonsarket for Tilkobling for mer detaljerte instruksjoner.
- **Deaktiver Wi-Fi:**
 1. Velg Verktøytastaturet.
 2. Velg Wi-Fi
 3. Velg Wi-Fi for å veksle mellom å slå på eller av Wi-Fi.
- **Programvare Oppdatering:** Varsler når det er en tilgjengelig programvareoppdatering.
- **SAID Kode:** SAID-koden brukes til å koble en smart enhet sammen med apparatet ditt.
- **MAC Adresse:** MAC-adresse vises for Wi-Fi-modulen.

For å koble til Wi-Fi:

1. Velg Verktøytastaturet.
2. Velg Wi-Fi
3. Velg KOBLE TIL NETTVERK, og følg instruksjonene på skjermen.

Info

- **Service og Brukerstøtte:** Viser modellnummer, Kontaktinformasjon for Kundesupport og Diagnostikk.
- **Demo Modus:** Velg Butikk Demomodus for å slå Demo Modus av og på.

Se avsnittet "Styring av Kjøleskapet" for mer informasjon.

Se og Justere Temperatur Innstillingene

For enkelhets skyld er kjøleskap og fryser forhåndsinnstilt fra fabrikk.

Når du først begynner å bruke kjøleskapet, må du sørge for at innstillingene fremdeles er satt til de anbefalte innstillingspunktene. Fabrikken anbefalte innstillingsverdier er 3°C (37°F) for kjøleskapet og -18°C (0°F) for fryseren og -18°C (0°F) for den valgfrie fryserdelen.

VIKTIG:

- Vent i 24 timer før du begynner å bruke kjøleskapet. Hvis du legger mat i kjøleskapet før det er helt avkjølt, kan maten ødelegges.
MERK: Hvis du setter innstillingspunktene til en kaldere enn anbefalt temperatur vil ikke det kjøle ned kjøleskapet raskere.
- Hvis temperaturen er for høy eller for lav i kjøleskapet eller fryseren, må du først sjekke luftventilene for å være sikker på at de ikke er tette før du justerer innstillingene.
- De anbefalte innstillingene skal være riktig innstilt for vanlig husholdningsbruk. Temperaturene er riktig innstilt når melken eller juicen er så kaldt du vil ha den og når isen er fast.
MERK: Områder som en garasje, kjeller eller veranda kan ha høyere fuktighet eller ekstreme temperaturer. Du må kanskje justere temperaturen utenfor de anbefalte innstillingene for å imøtekomme disse forholdene.
- Vent minst 24 timer mellom temperatur justeringer. Sjekk temperaturen før nye justeringer utføres.

Se og Endre Temperaturinnstillingene

1. Temperatur innstillinger er tilgjengelig under **Spesielle funksjoner > Temperaturer**.
2. Du vil kunne se eller endre på: Kjøleskap, fryser og den valgfrie fryserdelen.

Anbefalt Temperatur Kjøleskap



Anbefalt Temperatur i Fryser



Endre Temperatur Innstillingene

Kjøleskapets temperatur innstillingsområde: 2°C til 8°C (35°F to 46°F)

Innstillingsområde for Fryseren: -22 ° C til -15 ° C (-6°F til 5°F)

Når du endrer på temperaturinnstillinger, bruk følgende diagram som en veiledning:

BETINGELSE	TEMPERATUR INNSTILLING:
Kjøleskapet er for kaldt	Sett temperaturinnstillingen for Kjøleskap 1° høyere
Kjøleskapet er for varmt	Sett temperaturinnstillingen for Kjøleskap 1° lavere
Fryseren er for kald	Sett temperaturinnstillingen for Fryser 1° høyere
Fryser for varm/For lite is	Sett temperaturinnstillingen for Fryser 1° lavere

Hygiene Kontroll

For å aktivere Pure Control, naviger til **Pure Control**-delen under **Spesielle Funksjoner**.

Når den blir aktivert, frigjør enheten ozon for å redusere lukt og forhindre spredning av bakterier inne i kjøleskapet, og forbedrer dermed luftkvaliteten for et bedre miljø for maten.

For å deaktivere Pure Control, naviger til **Pure Control**-delen under **Spesielle Funksjoner**.

Flere Modus

Hurtigfrys

Hurtigfrys-funksjonen øker avkjølingen i omtrent 50 timer. Varigheten varierer for forskjellige modeller. Når du slår på Hurtig Frys, vil frysertemperaturen bli lavere enn ved normale innstillinger.

For å aktivere Hurtigfrys, naviger til **Hurtigfrys**-delen under **Spesielle Funksjoner**.

Når den er slått på, vil fryserdelen avkjøles raskere enn normalt.

Når den er aktivert, vil Hurtigfrys-ikonet vises på klokkeskjermen, og vil vise hvor mye tid som er igjen før Hurtigfrys bli deaktivert. Ved å trykke på ikonet vil du navigere til Hurtigfrys-skjermen der du kan deaktivere funksjonen.

For å deaktivere Hurtigfrys, naviger til **Hurtigfrys**-delen under **Spesielle Funksjoner**. Endring i temperaturinnstillinger på fryseren vil automatisk slå av Hurtigfrys-funksjonen.

MERK: Hvis du stiller inn fryseren til en kaldere temperatur, kan det føre til at noen matvarer, som iskrem, blir hardere.

Hurtig Nedkjøling

Hurtig Nedkjøling-funksjonen hjelper til med perioder med høy aktivitet i kjøleskapet, full dagligvarelast eller midlertidig høye romtemperaturer. Denne funksjonen vil være aktivert i omtrent 2 timer. Varigheten varierer for forskjellige modeller.

- For å aktivere Hurtig Nedkjøling naviger til **Hurtig Nedkjøling**-delen under **Spesielle Funksjoner**. Når den er slått på, vil kjøleskapet kjøles ned raskere enn normalt.
- Når den er aktivert, vises Hurtig Nedkjøling-ikonet på klokkeskjermen, og vil vise hvor mye tid som er igjen før Hurtig Nedkjøling bli deaktivert.
- Ved å trykke på ikonet vil du navigere til Hurtig Nedkjøling-skjermen der du kan deaktivere funksjonen.
- For å deaktivere Hurtig Nedkjøling, naviger til **Hurtig Nedkjøling**-delen under **Spesielle Funksjoner**. Endringer på temperaturen innstillinger på kjøleskapet vil automatisk slå av Hurtig Nedkjøling-funksjonen.
MERK: Hvis du stiller inn kjøleskapet på en kaldere temperatur, kan det føre til at noen matvarer, for eksempel iskrem, blir hardere.

Tilbakestilling av Vannfilter

Viser vannfilterets status.

MERK: Under uttak av vann skal brukergrensesnittet gi brukeren beskjed om når det er på tide å skifte vannfilter.

For å bytte filter, gå til **Verktøy > Vannfilter**.

Tilbakestill filteret:

1. Velg **INSTALLER NYTT**, og følg instruksjonene på skjermen for å tilbake stille.
2. Følg instruksjonene i "Filtre og Tilbehør" for å kjøpe nye filter.

Ingen Frysebrenning Funksjon

Denne funksjonen minimerer fuktigmigrering fra frossen mat. Denne funksjonen vil avkjøle fryserrommet før avriming for å redusere temperaturvariasjonen. Denne funksjonen aktiveres maksimalt 2 timer før avriming.

Feriemodus

Når det er i Feriemodus, vil kjøleskapet være mer effektivt for å spare energi mens du er borte. Endring av temperaturen på kjøleskapet vil automatisk slå av Feriemodus-funksjonen. Ved å velge denne funksjonen vil temperaturen i grønnsaksskuffene automatisk settes til en lavere temperatur. Denne funksjonen gjelder ikke for fryseren og delen med variabel temperatur.

En Åpen Dør-alarm vil automatisk slå av Feriemodus-funksjonen.

VIKTIG: Når Feriemodus har blitt aktivert, blir vann og is-dispenserne deaktivert.

MERK: Brukeren kan velge å slå av kjølingen helt ved å sette kjøleskapet i Demo-modus.

Se avsnittet "Styring av Kjøleskapet" for mer informasjon.

Åpen Dør Alarm

Åpen Dør Alarm funksjonen utløser en alarm når kjøleskapsdøren(e) eller fryseren er åpen i 5 minutter og kjøling er slått på. Alarmen gjentas hvert annet minutt. Steng alle dørene for å slå den av.

Spesielle Anledninger

Slår midlertidig på Hurtig Nedkjøling for å senke kjøleskapsdøren(e) eller fryseren er åpen i 5 minutter og kjøling er slått på. Alarmen gjentas hvert annet minutt. Steng alle dørene for å slå den av.

Ha en Fest

Slår midlertidig på Hurtigfrys og Hurtig Nedkjøling for å holde temperaturen i kjøleskapet nede under hyppige døråpninger.

Marinering av Kjøtt

Lar brukeren sette igang en tidtaker for marineringen av kjøttet.

Brukeren vil kunne velge tid basert på anbefaling gitt på skjermen.

Kjøling av Drikke i Fryseren

Setter en tidtaker på 25 minutter slik at brukeren ikke glemmer drikken i fryseren.

Rengjøring av Kjøleskapet

Slår midlertidig av kjølingen og Dør Åpen alarmen i 30 minutter slik at brukeren kan rengjøre kjøleskapet.

Belysning i Kjøleskapet

Kjøleskapet har et innvendig lys som tennes når dørene åpnes.

MERK: Det er LED-lys som ikke kan skiftes ut. Hvis LED-en ikke lyser når døren åpnes, ring Kunde Service for å bytte ut LED-ene. Se avsnittet om "Hjelp eller Service" i delen "Garanti" for kontaktinformasjon.

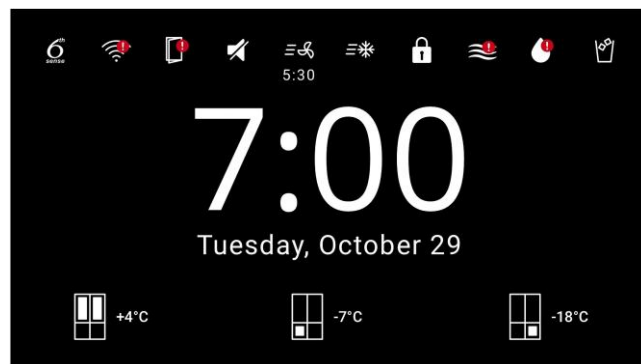
Ikoner

Klokkeskjermen viser også statusikoner. Trykker man på et av disse ikonene tar det deg til de respektive innstillingene. For å justere Skjerm Modus, må brukeren navigere til delen Skjerminnstillinger under Innstillinger.

Skjerm Modus Eco Modus



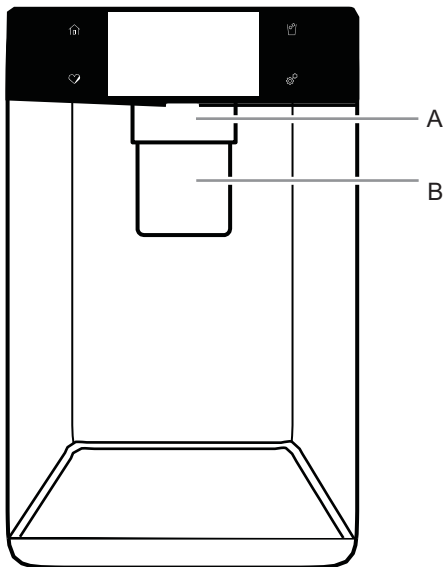
Skjerm Modus Klokke Skjerm



Vann og Is-dispensere

VIKTIG:

- La kjøleskapet kjøle seg ned i 3 timer og avkjøle vann.
- La det gå 24 timer for å produsere den første isen. Kast de tre første omgangene med is som blir produsert.
- Dispensersystemet fungerer ikke hvis den venstre kjøleskapsdøren er åpen.



A. Vanndispenser Padle
B. Is-dispenserpaddle

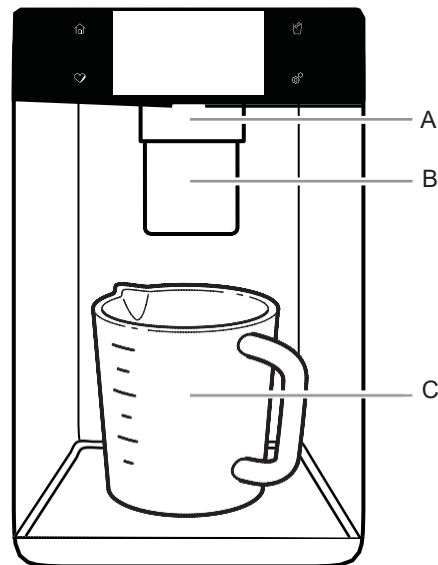
Dispenserkalibrering

Vanntrykket i vanntilførselen kan påvirke nøyaktigheten til funksjonen Oppmålt Påfylling. Så for å få best mulig ytelse ut av vanddispenseren, må du først kalibrere Oppmålt Påfylling.

VIKTIG:

- Skyll gjennom vannsystemet før kalibrering av Oppmålt Påfylling.
 - For det beste resultatet bør kalibrering utføres når vann ikke brukes ellers i huset.
1. Plasser et solid målebeger (1 kopp [237 ml] størrelse) på dispenserbrettet sentrert rett foran is/vann-dispenseren.

MERK: Avhengig av din modell kan kjøleskapet ha blitt levert med et målebeger.



A. Vanndispenser Padle
B. Is-dispenserpaddle
C. Målebeger (1 kopp)

Skyll Gjennom Vannsystemet

Luft i vanndispenser systemet kan føre til at vanndispenseren drypper. Etter å ha koblet kjøleskapet til en vanntilførsel eller byttet ut vannfilteret, skyll gjennom vannsystemet.

Gjennomskylling av vanndispenser systemet tvinger luften ut av vannledningen og filteret og klargjør vannfilteret for bruk. Ekstra gjennomskylling kan være nødvendig for visse husholdninger.

MERK: Når luften blir trukket ut av systemet, kan vann sprute ut av dispenseren.

1. Bruk en solid beholder til å trykke inn og holde vanndispenser-paddelen inne i 5 sekunder.
2. Slipp ut dispenser-paddelen i 5 sekunder. Gjenta trinn 1 og 2 til vannet begynner å strømme ut.
3. Når vannet begynner å renne, fortsett å trykke på dispenser-paddelen og slippe den igjen (5 sekunder på, 5 sekunder av) til totalt 12 liter (12 L) har blitt tappet ut.

Forsikre deg om at du ikke har valgt noen forhåndsinnstillinger for Oppmålt Påfylling.

2. For å kalibrere vanndispenseren, naviger til delen **Doseringskalibrering** under **Verktøy/Oppsett**. Brukeren får også tilgang til kalibrering under utpakkings-sekvensen når produktet først slås på.
3. Trykk og hold vanndispenser paddelen etter behov for å fylle vann til 1 kopps påfyllingslinjen i målebegeret. **MERK:** Hvis overfylling eller søl oppstår, hell ut vannet og start kalibreringsprosessen på nytt.
4. Når 1 kopp vann er riktig oppmålt i målebegeret, trykker du OK for å bekrefte kalibreringen.

Bruk av Is-dispenseren

Trykk på Is-tastaturet for å velge typen is.

MERKNAD:

- For knust is knuses isbiter før det leveres ut. Dette kan føre til en liten forsinkelse når du har valgt knust is. Støy fra is-knuseren er normalt, og isbitene kan variere i størrelse.
- Når du bytter fra knust til isbiter, vil litt knust is komme ut sammen med de første isbitene.

Vann Dispenser

VIKTIG:

- Bruk minst 1 liter vann i uken for å opprettholde en frisk vanntilførsel.
- Hvis vannstrømmen fra dispenseren avtar, kan det være på grunn av lavt vanntrykk.
 - Ta ut vannfilteret, fyll 1 kopp (237 ml) med vann. Hvis 1 kopp (237 ml) vann tappes på 8 sekunder eller mindre, oppfyller vanntrykket til kjøleskapet minimumskravet.
 - Hvis det tar lengre enn 8 sekunder å fylle 1 kopp (237 ml) med vann, er vanntrykket til kjøleskapet lavere enn anbefalt. Se avsnittene "Krav til Vannforsyningen" og "Feilsøking" for forslag.

Bruk av Vanndispenseren Standard:

1. Trykk et solid glass mot vanndispenser-padlen.
2. Fjern glasset for å stoppe is-dispenseren.

Bruk av Vanndispenseren – Oppmålt Påfylling

Oppmålt Påfylling lar deg ta ut en spesifisert mengde vann bare ved å trykke på noen få knapper.

1. Hold et solid glass under vanntuten. Velg mengden vann og enhet som skal tappes ut.

MERK: Mengden vann du velger vil bli tappet ut. Forsikre deg om at beholderen kan romme hele volumet. Hvis det er is i beholderen, kan det hende du må endre på valget ditt.

2. Trykk på DISPENS eller trykk på padlen og den valgte mengden vann vil bli utlevert.

MERK: De fleste kaffekopper (vanligvis 118 til 177 ml per kopp) har ikke samme størrelse som en kopp i et målebeger (237 ml). Det kan hende du må omkalibrere Oppmålt Påfylling for å ikke overfylle kaffekopper.

3. Bruk av Vanndispenseren

MERK: Når du tapper vann, vil vannet automatisk stoppe når ønsket volum er utlevert.

- Trykk et solid glass mot dispenser-padlen under vanntuten.

ELLER

- Plasser glasset under vanntuten og trykk på DISPENS for håndfri utlevering.
4. Trykk på pauseknappen på skjermen for å stoppe doseringen midlertidig før det valgte volumet har blitt utlevert

MERK: Hvis du slutter påfyllingen før ønsket volum er utlevert, vil displayet slå seg av etter 1 minutt. Hvis du ikke har gjenopptatt påfyllingen innen det, tilbakestilles den til den opprinnelige mengden.

Isbit-maskin og Oppbevaringsboks

VIKTIG: For å unngå lav is-produksjon og is av dårlig kvalitet, skyll gjennom vannsystemet før du slår på isbit-maskinen. Se avsnittet for "Vanndispenser".

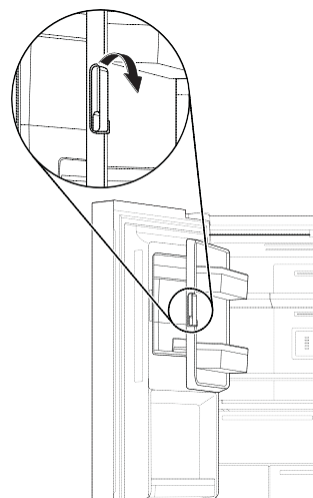
- Etter installasjon, la det gå 24 timer for å produsere den første runden med is. Kast de første tre rundene med produserte is. La det gå 2 til 3 dager for å fylle is-beholderen.
- Kvaliteten på isen din vil bare være like god som kvaliteten på vannet som leveres til isbit-maskinen din. Unngå å koble ismaskinen til vanntilførsel med "vann- mykner". Kjemikalier for vannmykning (for eksempel salt) kan skade deler av isbit-maskinen og føre til is av dårlig kvalitet. Hvis en vannforsyning med vann-mykning ikke kan unngås, må du forsikre deg om at vann-mykneren fungerer som den skal og er godt vedlikeholdt.
- Hvis isen i oppsamlingsbeholderen klumper seg sammen, må du bryte opp isen med et plastredskap og kaste den. Ikke bruk noe skarpt til å bryte opp isen. Dette kan skade is-beholderen og dispenseremekanismen.
- Ikke oppbevar noe i is-beholderen.

Stil 1 - Isbit-maskin i Kjøleskapet

Isbit-maskinen er plassert på venstre dør bak oppbevaringsboksene. Isbiter kastes ut i is-beholderen på den venstre kjøleskapsdøren.

Fjerne og Bytte ut Is-beholderen

For å åpne Isbit-maskin boksen, trekk i boksens dørspak til døren åpnes.



- Ta ut beholderen for is ved å stikke fingrene inn i hullet på bunnen av beholderen og dra i låsen for å frigjøre den. Løft beholderen opp og trekk den rett ut.
- Sett på plass beholderen igjen og trykk ned for å sikre at den sitter godt på plass.

Mengde Is Produsert

- Isbit-maskinen din skal produsere ca. 1,6 kg is per dag under normal drift.

Slå Isbit-maskinen På/Av

- For å slå på Isbit-maskinen, naviger til **Isbit-maskin**-delen under **Verktøy/Oppsett**.
- For å slå av Isbit-maskinen, naviger til **Isbit-maskin**-delen under **Verktøy/Oppsett**.

MERKNAD:

- Isbit-maskinen din slår seg automatisk av. Sensoren vil automatisk stoppe is-produksjonen hvis is-beholderen er full eller døren åpnes. Isbit-maskinen vil fortsatt være i drift.

HYLLER, BOKSER OG SKUFFER

Hyller og hyllerammer

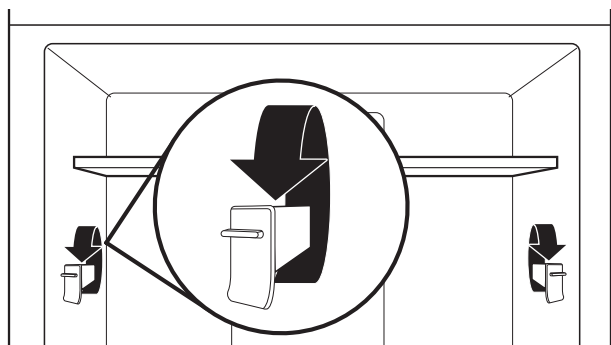
Hyllene i kjøleskapet kan justeres for å tilfredsstille dine individuelle oppbevaringsbehov.

Oppbevaring av lignende matvarer sammen i kjøleskapet og justering av hyllene for å passe til gjenstander i ulike høyder vil gjøre det lettere å finne akkurat den varen du ønsker. Det vil også redusere tiden kjøleskapdøren er åpen og spare energi.

Justering av hyllehøyde

Hyllehøyde kan justeres ved å endre de justerbare hyllefestene mellom de vertikale og horisontale stillingene.

1. Løft hyllene forsiktig fra hyllefestene og snu vendeenhetene til ønsket stilling.
2. Gjenta for de gjenværende hyllefestene.
3. Trykk på toppen av hyllen for å kontrollere at hyllen er satt inn riktig på hyllefestene.



MERKNADER:

- Du må fjerne den midtre hyllen først før du kan fjerne den øverste hyllen.
4. Fjern den nederste hyllen ved å løfte den opp og ut av hyllestøttene. Trekk deretter hyllen forover og vipp den opp til vertikal stilling. Drei hyllen i vinkel og trekk den ut av kjøleskapet.
 5. Sett den nederste hyllen inn i kjøleskapet igjen i vinkel med hyllen opp. Løft fronten av hyllen ned og skyv den inn inntil bakre hylle faller inn i hyllestøttene. Senk fronten på hyllen og påse at hyllen er på plass.

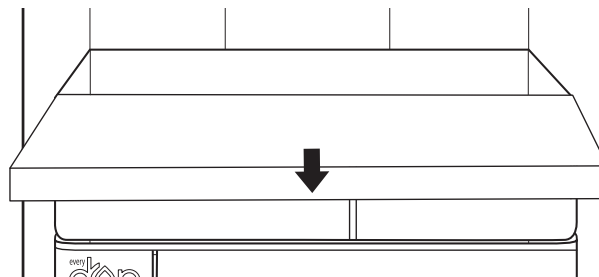
Fjerne det uttrekkbare fatet

Ta ut og sette inn de uttrekkbare fatet:

MERK: Kjøleskapdørene må tas av for å kunne fjerne det uttrekkbare fatet. Se avsnittet "Fjerne og sette på plass kjøleskapdørene" for mer informasjon.

1. Trekk ut fatet til helt åpen stilling eller til det stopper.
2. Finn festeklemmene for det uttrekkbare fatet på begge sider. Disse er på undersiden av det uttrekkbare fatet.

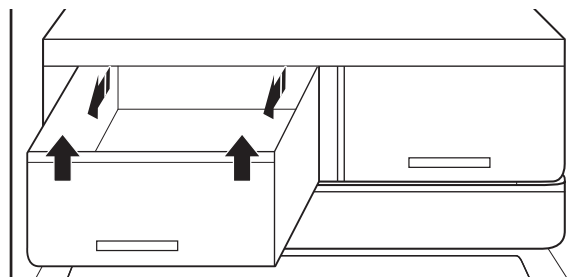
3. Skyv klemmen oppover med fingeren.
4. Når begge klemmene er løsnet, trekker du det uttrekkbare fatet forsiktig mot forsiden av kjøleskapet.



Grønnsaksskuffer

Ta ut og sette inn skuffene:

1. Grip håndtaket nederst på skuffen og skyv skuffen rett ut til den stopper. Løft skuffen av bunnskinnen.
2. Sett på plass skuffen ved å plassere den på den nederste skuffeskinnen og skyve den på plass forbi stoppet.



Kjøleskapets dørbokser

Boksene på kjøleskapets dør er justerbare for å tilfredsstille dine individuelle oppbevaringsbehov. Boksene gjør det enkelt å tilpasse døroppbevaringen til å ta beholdere på 3,7 liter.

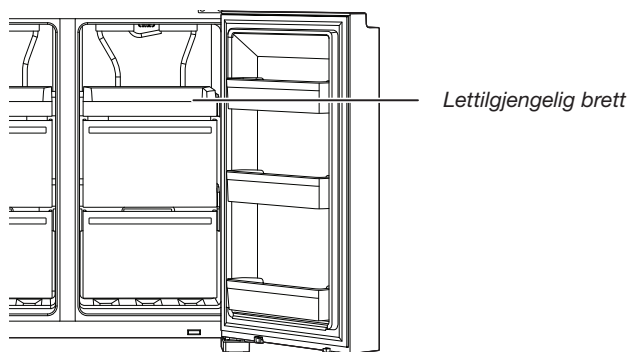
Skillevegg til dørboks (på noen modeller)

Denne skilleveggen settes i dørboksen for å dele boksen og heve mindre gjenstander bak i boksen.



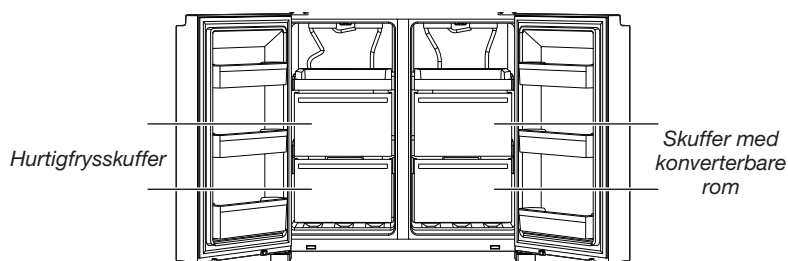
Fryserens oppbevaringsseksjoner

Lettgjengelig brett



Det lettgjengelige brettet er nyttig for å få enkel tilgang til hyppig brukte produkter, til å fryse eller ganske enkelt oppbevare matrester eller mindre gjenstander.

Fryserskuffer



Fast Freeze-seksjon

- Bruk denne skuffen til å fryse en større mengde fersk eller tilberedt mat (på beste eller hurtigste måte).
- Fast Freeze-alternativet gjør at du kan lagre all maten på en sikker og transparent måte.

MERK: Frysertemperaturen kan være nedkjølt til den samme temperaturen som Flexible Freezer-seksjonen når fryseren er stilt inn varmere enn Flexible Freezer-seksjonen.

Konverterbar del

- Bruk denne skuffen til å fryse en større mengde fersk eller tilberedt mat (på beste eller hurtigste måte)
- Denne skilleveggen settes i dørboksen for å dele boksen og heve mindre gjenstander bak i boksen. Ved å justere innstillingene kan den brukes til å oppbevare vin (10 °C), frukt og grønnsaker (4 °C), kjøtt og fisk (0 °C), ukentlige måltider (-7 °C), is krem og desserter (-12 °C) og dypfryst mat (-16 °C eller lavere).

Kjøleskapets dørbokser

Boksene på kjøleskapets dør er avtakbare for å tilfredsstille dine individuelle oppbevaringsbehov.



For maksimal fryserkapasitet kan du fjerne fryserskuffen for å bruke fryserhyllen.

Fjerne den øverste skuffen:

1. Grip håndtaket på skuffen og skyv skuffen rett ut til den stopper. Løft skuffen av bunnskinnen.
2. Skifte ut/sette skuffestoppet tilbake på plass.

STELL AV KJØLESKAPET

Rengjøring

⚠ ADVARSEL



Eksplisjonsfare

Bruk et ikke-antennelig rengjøringsmiddel.
Hvis dette ikke gjøres, kan det medføre død, eksplosjon eller brann.

Alle kjøleskap-, fryse- konverterbare seksjoner avrimes automatisk. Rengjør alle seksjonene omtrent én gang i måneden for å unngå dannelse av lukter. Tørk opp eventuelt søl umiddelbart.

Utvendig rengjøring

Se informasjon om utvendig rengjøring som er spesifikk for modellen.

Fingeravtrykkbestandig rustfritt stål

VIKTIG:

- Unngå å eksponere apparater av rustfritt stål for kaustiske eller korrosive elementer som miljøer med høyt saltinnhold, høy fuktighet eller høy luftfuktighet. Skade som skyldes eksponering for disse elementene dekkes ikke av garantien.

BRUK FØLGENDE	IKKE BRUK FØLGENDE
✓ Myk, ren klut	✗ Skurekluter ✗ Papirhåndklær eller avis ✗ Stållullputer
✓ Varmt såpevann med et mildt rengjøringsmiddel	✗ Skurepulver eller -væsker ✗ Vindusprayer ✗ Ammoniakk ✗ Syre- eller eddikbaserte rengjøringsmidler ✗ Ovnsrensere ✗ Antennelige væsker

MERKNADER:

- Hvis det oppstår utilsiktet kontakt, rengjør plastdelen med en svamp og mildt rengjøringsmiddel i varmt vann. Tørk grundig med en myk klut.
- Bare fordi et rengjøringsmiddel er flytende, betyr ikke at det ikke er skurende. Mange flytende rengjøringsmidler er formulert for å være skånsomme på fliser og glatte overflater, men kan fortsatt skade rustfritt stål.
- Sitrusyre misfarger rustfritt stål permanent.
- For å unngå skader på finishen på kjøleskapet i rustfritt stål:

Ikke la disse stoffene bli værende på finishen:

- ✗ Sennep
- ✗ Sitrusbaserte sauser
- ✗ Tomatjuice
- ✗ Sitrusbaserte produkter
- ✗ Marinarasaus

Innvendig rengjøring

VIKTIG: Kjøleskaphyller med underhylle og LED-belysning er ikke oppvaskmaskinsikre.

1. Trekk ut kjøleskapets støpsel eller koble fra strømmen.
2. Vask for hånd, skyll og tørk avtakbare deler og innvendige overflater grundig. Bruk en ren svamp eller en myk klut og et mildt rengjøringsmiddel i varmt vann.

MERK: Ikke bruk skurende eller aggressive rengjøringsmidler som vindussprayer, skurende rengjøringsmidler, antennelige væsker, rengjøringsvoks, konsentrerte rengjøringsmidler, blekemidler eller rengjøringsmidler som inneholder bensinprodukter på plastdelene, innvendige fôringer og dørfôringer eller pakninger.

3. Sett kjøleskapets støpsel i stikkkontakten eller koble til strømmen igjen.

Kondensator

Dette kjøleskapet har en skallkondensator på begge sider av kjøleskapet. Det er normalt at det kjennes varmt ut på sidene.

Lys

Lysene i både ferskvarer- og fryseseksjonene er LED-er som ikke skal skiftes ut. Hvis lysene ikke tennes når døren åpnes, ta kontakt med forhandleren som du kjøpte kjøleskapet fra.

Stell ved ferie og flytting

Ferier

Hvis du velger å la kjøleskapet være på når du er borte:

1. Bruk opp fordervelige matvarer og frys ned de andre varer.
2. Hvis kjøleskapet har en automatisk ismaskin og er koblet til husholdningens vannforsyning, slå av vannforsyningen til kjøleskapet. Det kan oppstå materielle skader hvis vannforsyningen ikke slås av.
3. Hvis du har en automatisk ismaskin, slå av ismaskinen.
 - Trykk bryteren til Av (O) for ismaskinen i døren.
4. Tøm isboksen.

Hvis du velger å slå av kjøleskapet før du drar:

MERK: Sett kjøleskapet i Demo Mode mens du er på ferie. Se avsnittet "Bruke kontrollene".

1. Fjern all mat fra kjøleskapet.
2. Hvis kjøleskapet har en automatisk ismaskin:
 - Slå av vannforsyningen til ismaskinen minst 1 dag i forveien.
 - Når den siste isen faller ned, trykk bryteren til Av (O) for at displayet skal være uoppløst på toppen inne i kjøleskapet, avhengig av modellen.
3. Tøm isboksen.
4. Slå av temperaturkontrollene. Se avsnittet "Bruke kontrollene".
5. Rengjør kjøleskapet, gå over med en klut og tørk godt.
6. Tape gummi- eller treblokker til toppene på begge dører for å holde dem åpne tilstrekkelig for å få inn luft. Dette forhindrer lukt- og muggdannelse.

Flytting

Når du flytter kjøleskapet til et nytt hjem, følg disse trinnene for å klargjøre det for flyttingen.

1. Hvis kjøleskapet har en automatisk ismaskin:
 - Slå av vannforsyningen til ismaskinen minst 1 dag i forveien.
 - Koble fra vannrøret på baksiden av kjøleskapet.
 - Når den siste isen faller ned, trykk på bryteren for å slå Av (O) enten på ismaskinen eller betjeningskontrollen, avhengig av modellen.
2. Ta ut all maten i kjøleskapet og pakk all frossen mat i tørris.
3. Tøm isboksen.
4. Koble fra kjøleskapet.

5. Rengjør, gå over med en klut og tørk grundig.
6. Ta ut alle avtakbare deler, pakk dem godt inn og tape dem sammen så de ikke beveger seg og skrangler under flyttingen.
7. Avhengig av modellen løfter du fronten på kjøleskapet så det ruller lettere, eller hever nivelleringskruene så de ikke skraper opp gulvet. Se avsnittene "Juster dørene" eller "Nivellering av kjøleskap og lukking av dør".
8. Tape dørene igjen og tape strømledningen til baksiden av kjøleskapet.

Når du kommer til det nye hjemmet ditt, sett alt tilbake og se avsnittet "Installasjonsinstruksjoner" for instruksjoner om klargjøring. Hvis kjøleskapet har en automatisk ismaskin, må du også huske på å koble vannforsyningen til kjøleskapet igjen.

FEILSØKING - Wi-Fi MODELLER

Prøv først løsningene som er foreslått her		
Hvis du opplever	Mulige Årsaker	Løsning
Kjøleskap er ikke koblet til Wi-Fi-ruteren i hjemmet. (Wi-Fi-ikonet er AV.)	Kjøleskapet har aldri vært tilkoblet til Wi-Fi-ruteren i hjemmet.	Se avsnittet om "Tilkoblings Innstillinger".
	Mistet tilkobling til din Wi-Fi-ruteren.	Sjekk om ruteren er PÅ og fungerer med andre datamaskiner eller enheter i hjemmet (som har tilgang til Internett).
	Svak signalstyrke eller signalforstyrrelse mellom kjøleskapet og ruteren.	Prøv å flytte den trådløse ruteren nærmere kjøleskapet. Det kan være nødvendig å installere en Wi-Fi-signalforsterker.
	Kjøleskapet er allerede koblet til en annen Wi-Fi-ruteren.	Se delen for "Tilkoblings Innstillinger" for å koble kjøleskapet fra Wi-Fi-ruteren og prøve å koble det til igjen.
Kjøleskap er koblet til Wi-Fi-ruteren i hjemmet, men Whirlpool®-appen fungerer ikke.	Sammenkobling med Whirlpool®-appen kan være utilgjengelig.	Sjekk Internett tilkoblingen.
	Brukerkontoen er ikke riktig satt opp, eller kjøleskapet har ikke blitt registrert på en konto.	Se delen for "Tilkoblings Innstillinger" eller i Whirlpool® -appen direkte for instruksjoner om kontooppsett og registrering av kjøleskap.
		Bekreft at kjøleskapet er registrert på kontoen din i appen.
	Bekreft riktig epostadresse, mobilnummer og innstillinger for varsling.	
Ruteren er ikke koblet til Internett.	Sjekk på andre enheter som er koblet til Internett via samme ruteren.	

FEILSØKING

Prøv først de løsningene som er foreslått her for å unngå å ringe service.

⚠ ADVARSEL



Fare for elektrisk støt

Sett støpselet i en jordet stikkontakt.

Du må aldri fjerne jordpinnen.

Adapter skal ikke brukes.

Skjøteledning skal ikke brukes.

Hvis disse anvisningene ikke følges, kan det medføre død, brann eller elektrisk støt.

Hvis du opplever	Mulige årsaker	Løsning
Bruke kjøleskapet		
Kjøleskapet virker ikke.	Kontroller strømforsyningen.	Koble strømforsyningen til et jordet uttak. Ikke bruk skjøteledninger. Påse at uttaket er strømførende. Plugg inn en lampe for å kontrollere at uttaket fungerer. Tilbakestill en utløst kretsbytter. Skift ut eventuelt utbrente sikringer. MERK: Hvis problemet vedvarer, ta kontakt med en elektriker.
	Sjekk betjeningskontrollene.	Påse at betjeningskontrollene er slått på. Se avsnittet "Bruke kontrollene".
	Ny installasjon.	La det gå 24 timer etter installeringen for at kjøleskapet skal kjøles ned helt. MERK: Justering av temperaturkontrollene til kaldeste innstilling vil ikke kjøle seksjonene ned hurtigere.
	Kjøleskapets betjeningskontroll er i Demo mode (på noen modeller).	Hvis kjøleskapet er i Demo mode, er kjølingen slått av og "Demo" vil lyse på betjeningspanelet. Se avsnittet "Bruke kontrollene" for mer informasjon.
	Motoren ser ut til å kjøre for mye.	Høy effektivitets kompressor og vifter.
	Rom- eller utendørstemperaturen er varm.	Det er normalt at kjøleskapet arbeider lengre under disse forholdene. For optimal ytelse skal kjøleskapet plasseres i et innendørs, temperaturkontrollert miljø. Se avsnittet "Krav til plassering".
	En stor mengde varm mat har nylig blitt lagt inn.	Varm mat vil gjøre at kjøleskapet går over lengre tid inntil luften kjøles ned til ønsket temperatur.
	Døren(e) åpnes for hyppig eller for lenge.	Varm luft som kommer inn i kjøleskapet gjør at kjøleskapet kjører over lang tid. Åpne døren mindre hyppig.
	Kjøleskapdøren eller fryserskuffen er åpen.	Påse at kjøleskapet er i vater. Se avsnittet "Nivellering av kjøleskapet og lukking av dør". Påse at mat og beholdere ikke blokkerer døren.
	Kjøleskapets betjeningskontroll er stilt inn for kaldt.	Juster kjøleskapets betjeningskontroll til en mindre kald innstilling inntil kjøleskapttemperaturen er som ønsket.
	Dør- eller skuffpakningen er tilsmusset, slitt eller sprukket.	Rengjør eller bytt pakningen. Lekkasje i dørtetningen vil føre til at kjøleskapet går over lengre tid for å opprettholde ønskede temperaturer.

FEILSØKING

Prøv først de løsningene som er foreslått her for å unngå å ringe service.

Hvis du opplever	Mulige årsaker	Løsning
Lysene virker ikke.	Kjøleskapet er utstyrt med LED-lys som ikke trenger å skiftes ut.	Hvis det er strøm til kjøleskapet og lysene ikke tennes når en dør eller skuff åpnes, ring etter service eller assistanse.
	Dørene har vært åpne i mer enn 10 minutter.	Lukk dørene og skuffen for å tilbakestille og forsøke å gjenopprette lyset.
	Dørbryteren registrerer ikke at døren blir åpnet.	Kontroller at det ikke er magneter eller elektroniske enheter 7,6 cm (3") eller nærmere hengseldekslet.
Temperaturkontrollgrensesnittet slås ikke på.	Temperaturkontrollgrensesnittet gikk over i dvalemodus.	Trykk på en hvilken som helst knapp for å vekke opp temperaturkontrollgrensesnittet.
	Temperaturkontrollgrensesnittets knapper fungerer ikke så bra.	Prøv å slå kjøleskapet av og på slik at knappene tilbakestilles. Hvis problemet vedvarer, ring service eller assistanse.
	Temperaturkontrollgrensesnittet mottar ikke strøm.	Kontroller ledningsnettets på dørhengselet.
Kan ikke justere innstillingen på temperaturkontrollgrensesnittet.	Døren er åpen og Door ajar-alarmen er aktivert.	Lukk døren.
Uvanlig lyd		
For å høre normale kjøleskapylder, gå til avsnittet produkthjelp/vanlige spørsmål på merkets nettside og søk etter "normale lyder". Nedenfor er noen normale lyder opplistet med forklaringer.		
Kjøleskapet virker støyende.	Kompressoren i det nye kjøleskapet regulerer temperaturen mer effektivt ved bruk av mindre energi, og er stillegående.	På grunn av denne reduksjonen i driftsstøy kan du høre ukjente lyder som er normale.
Lyden av kompressoren som kjører lenger enn forventet.	Høy effektivitets kompressor og vifter.	Større, mer effektive kjøleskap kjører lenger ved lavere, mer energieffektive hastigheter.
Pulsering/during	Vifter/kompressor justerer for å optimalisere ytelsen under normal kompressordrift.	Dette er normalt.
Slaglyder	Sammentrekning/utvidelse av innvendige vegger, spesielt under innledende nedkjøling.	Dette er normalt.
Hvesing/drypping	Kjølemiddelflyt eller oljeflyt i kompressoren.	Dette er normalt.
Vibrasjon	Kjøleskapet er kanskje ikke stabilt.	Juster nivelleringssskruene og senk nivelleringsføttene fast mot gulvet. Se avsnittet "Nivellering av kjøleskapet og lukking av dør".
Fresing	Vann drypper på varmeren under avrimingscyklusen.	Dette er normalt.
Vann som renner/gurglelyder	Kan høres når isen smelter under avrimingsprosessen og vannet renner ned i tømmeboksen.	Dette er normalt.

FEILSØKING

Prøv først de løsningene som er foreslått her for å unngå å ringe service.

Hvis du opplever	Mulige årsaker	Løsning
Temperatur og fuktighet		
Temperaturen er for varm.	Kjøleskapet har akkurat blitt installert.	La det gå 24 timer etter installeringen for at kjøleskapet skal kjøles ned helt.
	Betjeningskontrollene er ikke stilt inn riktig for omgivelsesforholdene.	Juster betjeningskontrollene til en innstilling kjøligere. Kontroller temperaturen etter 24 timer. Se avsnittet "Bruke kontrollene".
	Døren(e) åpnes for hyppig eller lukkes ikke helt igjen. Gjør at varm luft kommer inn i kjøleskapet.	Åpne dørene mindre hyppig og hold dørene helt lukket.
	En stor mengde mat ble nylig lagt inn.	La det gå flere timer for at kjøleskapet skal oppnå normal temperatur igjen.
	Demo mode er på.	Slå av Demo mode. Se avsnittet "Bruke kontrollen".
	Holiday mode er på.	Slå av Holiday mode. Se avsnittet "Bruke kontrollen".
Temperaturen er for kald i kjøleskapet/grønnsaksskuffen.	Kjøleskapets lufteåpning(er) er blokkert.	Hvis lufteåpningen midt bak i ferskvareseksjonen er blokkert av gjenstander som er plassert rett foran denne, vil kjøleskapet bli for kaldt. Flytt gjenstander bort fra lufteåpningen.
	Betjeningskontrollene er ikke stilt inn riktig for omgivelsesforholdene.	Juster betjeningskontrollene til en innstilling varmere. Kontroller temperaturen etter 24 timer. Se avsnittet "Bruke kontrollene".
Temperaturen er for kald i den temperaturkontrollerte skuffen.	Betjeningskontrollen er ikke stilt riktig for gjenstandene som er lagret i skuffen.	Juster temperaturinnstillingen. Se "Bruke betjeningskontrollene" i avsnittet "Bruke kjøleskapet".
Det er fuktighetsdannelse på innsiden. MERK: Noe fuktighetsdannelse er normalt.	Rommet er fuktig.	Et fuktig miljø bidrar til fuktighetsdannelse.
	Døren(e) åpnes for hyppig eller lukkes ikke helt igjen. Gjør at fuktig luft kommer inn i kjøleskapet.	Åpne dørene mindre hyppig og lukk dørene helt igjen.
	Døren(e) er blokkert i åpen tilstand.	Flytt matpakninger bort fra døren.
	En boks eller hylle er i veien.	Skyv boksen eller hyllen tilbake i riktig stilling.
	Oppbevaring av væske i åpne beholdere.	Dette øker fuktigheten inne i kjøleskapet. Oppbevar alle beholderne godt tildekket.
Det er frost/isdannelse i fryseeksjonen.	Døren åpnes ofte eller etterlates åpen.	Åpne døren mindre hyppig og lukk skuffen helt igjen etter bruk.
	Døren har dårlig dørtetning.	Påse at dørtetningene har full kontakt med kjøleskapet for å gi tilstrekkelig tetning.
	Temperaturkontrollene er ikke stilt riktig.	Se avsnittet "Bruke betjeningskontrollene" for anbefalte temperaturinnstillinger.

FEILSØKING

Prøv først de løsningene som er foreslått her for å unngå å ringe service.

Hvis du opplever	Mulige årsaker	Løsning
Is og vann		
Ismaskinen produserer ikke is eller produserer ikke nok is.	Kjøleskapet er ikke koblet til en vannforsyning, eller vannforsyningens stengeventil er ikke åpen.	Koble kjøleskapet til vannforsyningen og dreie stengeventilen til helt åpen stilling.
	Det er en knekk på vannrøret.	En knekk på røret kan redusere vannstrømmen. Rett ut vannrøret.
	Ismaskinen er ikke slått på.	Påse at ismaskinen er PÅ. Se avsnittet "Ismaskin og isbeholder".
	Kjøleskapet har akkurat blitt installert.	Vent 24 timer etter installasjon av ismaskinen for at isproduksjonen skal begynne. Vent 3 dager for fullstendig isproduksjon.
	Kjøleskapsdøren er ikke fullstendig lukket.	Lukk døren helt igjen. Hvis den ikke lukker helt igjen, se "Dørene vil ikke lukkes helt" i denne tabellen.
	En stor mengde is ble nylig fjernet.	La det gå en stund for at ismaskinen skal produsere mer is. Se avsnittet "Ismaskin og isbeholder" for produksjonshastighet.
Isbitene er hule eller små. MERK: Dette er et tegn på lavt vanntrykk.	Stengeventilen for vannet er ikke helt åpen.	Dreie stengeventilen for vannet til helt åpen stilling.
	Det er en knekk på vannrøret.	En knekk på røret kan redusere vannstrømmen. Rett ut vannrøret.
	Det er installert et vannfilter på kjøleskapet.	Fjern filteret og bruk ismaskinen. Hvis iskvaliteten forbedrer seg, kan filteret være tilstoppet eller feilinstallert. Skift filter eller installer det på riktig måte.
	Et vannfiltreringssystem med omvendt osmose er koblet til kaldvannsforsyningen.	Dette kan redusere vanntrykket. Se avsnittet "Krav til vannforsyning".
	Det er fremdeles et problem med vanntrykket.	Ring en autorisert, kvalifisert rørlegger.
Rar smak, lukt eller grå farge på is eller vann	Nylig installert kjøleskap krever skylling av vannsystemet.	Skyll vannsystemet. Se avsnittet "Vann- og isdispensere" for instruksjoner om skylling av vannsystemet.
	Nylig installerte eller utskiftede rørforbindelser. Nye rørforbindelser kan føre til at is og vann misfarges eller smaker rart.	Kast isen og vask isbeholderen. Skyll vannsystemet med 12 l (3 gal.) vann. La det gå 24 timer for at ismaskinen skal lage ny is og kast de første tre partiene med produsert is.
	Bruk av en annen type vannforsyningstilkobling enn den som er anbefalt	Det anbefales bruk av kobberør eller Whirlpool® forsyningsrør, delenummer 8212547RP. Se avsnittet "Koble til vannforsyningen".
	Isen har blitt oppbevart for lenge.	Kast isen og vask isbeholderen. La det gå 24 timer for at ismaskinen skal lage ny is.
	Vannet har blitt oppbevart for lenge.	Dispenser minst 1 l (1 qt) vann hver uke for å opprettholde en frisk forsyning.
	Lukt fra oppbevart mat har blitt overført til isen.	Bruk lufttett, fuktighetsfast emballasje til å oppbevare maten i.
	Det er mineraler (som svovel) i vannet.	Et vannfilter må muligens installeres for å fjerne mineralene.
	Det er installert et vannfilter på kjøleskapet.	Grå eller mørk misfarging i isen kan angi at vannfiltreringssystemet trenger ekstra skylling. Skyll vannsystemet etter installasjon og før bruk av et nytt vannfilter. Se avsnittet "Vann- og isdispensere" for instruksjoner om skylling av vannfilteret.
	Vannfilteret må skiftes ut.	Skift ut engangs-vannfilteret minst hver 6. måned eller når det angis. Se avsnittet "Vannfiltreringssystem".

FEILSØKING

Prøv først de løsningene som er foreslått her for å unngå å ringe service.

Hvis du opplever	Mulige årsaker	Løsning
Is og vann (forts.)		
Vann- og isdispenseren fungerer ikke som de skal.	Kjøleskapet er ikke koblet til en vannforsyning, eller vannforsyningens stengeventil er ikke åpen.	Koble kjøleskapet til vannforsyningen og drei stengeventilen til helt åpen stilling.
	Det er en knekk på vannrøret.	En knekk på vannrøret kan redusere vannstrømmen fra vanddispenseren og føre til hule eller uregelmessig formede isbiter. Rett ut vannrøret.
	Kjøleskapet har akkurat blitt installert.	Skyll og fyll vannsystemet. Se avsnittet "Vann- og isdispensere".
	Vanntrykket til huset er ikke lik eller over 35 psi (241 kPa).	Vanntrykket til huset bestemmer flyten fra dispenseren. Se avsnittet "Krav til vannforsyning".
	Et vannfiltreringssystem med omvendt osmose er koblet til kaldtvannsforsyningen.	Et vannfiltreringssystem med omvendt osmose kan redusere vanntrykket. Se avsnittet "Krav til vannforsyning".
	Vannfilteret kan være tilstoppet.	Fjern vannfilteret og betjen dispenseren. Hvis vannstrømmen øker, er filteret tilstoppet og må skiftes ut. Se avsnittet "Vannfiltreringssystem".
	Vannfilteret er feilinstallert.	Fjern vannfilteret og installer det på nytt. Se avsnittet "Vannfiltreringssystem".
Vann- og isdispenseren fungerer ikke som de skal. (forts.)	Kjøleskapsdøren eller fryser-skuffen er ikke helt lukket.	Lukk døren eller skuffen godt. Hvis den ikke lukkes helt igjen, se avsnittet "Dørene vil ikke lukkes helt".
	Kjøleskapsdørene ble nylig fjernet.	Påse at vanddispenserens ledning/rør-enhet har blitt riktig koblet til igjen oppå kjøleskapsdøren. Se avsnittet "Fjerne og sette på plass kjøleskapsdørene".
	Isen er klumpet sammen i isbeholderen, eller is blokkerer iskanalen.	Fjern is som tilstopper oppbevaringsboksen og iskanalen ved bruk av et plastredskap ved behov. Rengjør iskanalen og bunnen av isboksen ved bruk av en varm, fuktig klut, og tørk deretter begge grundig. For å unngå tilstopping og opprettholde en fersk forsyning av is, tøm oppbevaringsbeholderen og rengjør både oppbevaringsbeholderen og iskanalen hver 2. uke.
Isboksen er vanskelig å fjerne fra døren.	Isnivået i boksen kan være høyt og ujevnt fra en normal isproduksjon og økning av ismengden under dispensering.	Dispenser 2-3 glass med is og prøv deretter å fjerne isboksen.
Isdispenseren kjører seg fast under dispensering av knust is.	Knust is blokkerer iskanalen.	Bytt fra knust is til isbiter for å rense isdispenseren. Bytt deretter tilbake til knust is.
Det lekker eller drypper vann fra dispensersystemet. MERK: Det er vanlig at noen vanddråper kommer ut etter dispensering.	Glasset ble ikke holdt lenge nok under dispenseren.	Hold glasset under dispenseren i 2 til 3 sekunder etter at du har sluppet dispenserspaken.
Det fortsetter å strømme is ut av dispenseren. MERK: Det er normalt at noen biter dispensereres etter at du har sluppet dispenserspaken.	Glasset ble ikke holdt lenge nok under dispenseren.	Hold glasset under dispenseren i 2 til 3 sekunder etter at du har sluppet dispenserspaken.

FEILSØKING

Prøv først de løsningene som er foreslått her for å unngå å ringe service.

Hvis du opplever	Mulige årsaker	Løsning
Is og vann (forts.)		
Vannet fortsetter å dryppe fra dispenseren utover de første få dråpene.	Kjøleskapet har akkurat blitt installert.	Skylling av vannsystemet fjerner luft fra rørene som forårsaker drypping fra vanddispenseren. Skyll vannsystemet. Se avsnittet "Vann- og isdispensere".
	Vannfilteret ble nylig installert eller skiftet ut.	Skylling av vannsystemet fjerner luft fra rørene som forårsaker drypping fra vanddispenseren. Skyll vannsystemet. Se avsnittet "Vann- og isdispensere".
	Det kan være en løs vanntilkobling.	Se etter vann i bunnen av kjøleskapseksjonen, rundt hengslene eller ved husholdningstilkoblingen bak på produktet.
Det lekker vann fra baksiden av kjøleskapet.	Vannrørkoblingene ble ikke strammet fullstendig.	Se avsnittet "Koble til vannet".
	Fjernet nylig dørene og strammet ikke vannrørkoblingen fullstendig.	Se avsnittet "Fjerne og sette på plass kjøleskapedørene".
Knust is eller isbiter misser glasset ved dispensering av is.	Glasset holdes ikke tilstrekkelig nær stedet der isen kommer ut av kanalen.	Hold glasset nær stedet der isen kommer ut av kanalen.
Vannet fra dispenseren er varmt.	Vannet fra dispenseren er nedkjølt til 10 °C (50 °F).	Dette er normalt.
	Kjøleskapet har akkurat blitt installert.	La det gå 24 timer etter installasjonen for at vannforsyningen skal kjøles helt ned.
	En stor mengde vann ble nylig dispensert.	La det gå 3 timer for at vannforsyningen skal kjøles ned helt.
	Det har ikke blitt dispensert vann i det siste.	Det første glasset med vann er kanskje ikke kjølig. Tøm ut det første glasset med vann som dispensereres.
	Kjøleskapet er ikke tilkoblet et kaldtvannsrør.	Påse at kjøleskapet er koblet til et kaldtvannsrør. Se avsnittet "Krav til vannforsyning".

FEILSØKING

Prøv først de løsningene som er foreslått her for å unngå å ringe service.

⚠ ADVARSEL

Eksplisjonsfare Bruk et ikke-antennelig rengjøringsmiddel. Hvis dette ikke gjøres, kan det medføre død, eksplosjon eller brann.

For å se en animasjon om hvordan du justerer og innretter dørene se avsnittet produkthjelp/vanlige spørsmål på merkets nettside og søk etter "Lukking av dør og dørjustering".

Hvis du opplever	Mulige årsaker	Løsning
Dører		
Dørene kan ikke lukkes helt igjen.	Døren er blokkert i åpen tilstand.	Flytt matpakninger bort fra døren.
	En boks eller hylle er i veien.	Skyv boksen eller hyllen tilbake i riktig stilling.
	Nylig installert	Fjern alle emballasjematerialene.
Dørene er vanskelige å åpne.	Dørpakningene er tilsmussede eller klebrige.	Rengjør pakningene og kontaktflatene med mild såpe og varmt vann. Skyll og tørk med en myk klut.
Dørene ser ut til å være ute av vater.	Dørene må justeres eller kjøleskapet må settes i vater.	Hvis du må justere døren, ring etter service.
Kjøleskapet er ustabil eller ruller fremover når dørene åpnes eller lukkes.	Kjøleskapets bremseføtter sitter ikke tett mot gulvet.	Drei begge bremseføttene (én på hver side) mot klokken, like langt, inntil de sitter tett mot gulvet. Se avsnittet "Nivellering av kjøleskapet og lukking av dør".

YTELSESDATABLAD

Vannfiltreringssystem Modell P9WB2L/P9RFWB2L/EDR2RXD1 Kapasitet 757 liter (200 gallon)



System testet og sertifisert av NSF International mot NSF/ANSI standard 42, 53, 401 og CSA B483.1 for reduksjon av kontaminanter som er spesifisert på ytelsesdatabladet.

Dette systemet har blitt testet i henhold til NSF/ANSI standard 42, 53, 401 og CSA B483.1 for reduksjon av stoffene som er opplistet nedenfor. Konsentrasjonen av de angitte stoffene i vannet som kommer inn i systemet ble redusert til en konsentrasjon som er mindre enn eller lik tillatt grense for vann som kommer inn i systemet, slik som spesifisert i NSF/ANSI standardene 42, 53, 401 og CSA B483.1.

Substance Reduction Aesthetic Effects	Influent Challenge Concentration	Maximum Permissible Product Water Concentration	Average% Reduction
Chlorine Taste/Odor Particulate Class I*	2.0 mg/L ± 10% At least 10,000 particles/mL	50% reduction 85% reduction	97.2% 99.5%
Contaminant Reduction	Influent Challenge Concentration	Maximum Permissible Product Water Concentration	Average%Reduction
Lead: @ pH 6.5/ @ pH 8.5	0.15 mg/L ± 10%	0.010 mg/L	>99.3% / 98.6%
Benzene	0.015 mg/L ± 10%	0.005 mg/L	96.0%
p - Dichlorobenzene	0.225 mg/L ± 10%	0.075 mg/L	>99.8%
Carbofuran	0.08 mg/L ± 10%	0.040 mg/L	91.9%
Toxaphene	0.015 ± 10%	0.003 mg/L	93.3%
Atrazine	0.009 mg/L ± 10%	0.003 mg/L	92.4%
Asbestos	10 ⁷ to 10 ⁸ fibers/L ^{††}	99%	>99%
Asbestos	50,000/L min.	99.95%	>99.99%
Live Cyst [†]	11 NTU ± 10%	0.5 NTU	99.0%
Lindane	0.002 ± 10%	0.0002 mg/L	98.9%
Tetrachloroethylene	0.015 mg/L ± 10%	0.005 mg/L	>96.6%
O-Dichlorobenzene	1.8 mg/L ± 10%	0.60 mg/L	>99.9%
Ethylbenzene	2.1 mg/L ± 10%	0.70 mg/L	99.4%
1,2,4-Trichlorobenzene	0.210 mg/L ± 10%	0.07 mg/L	>99.8%
2,4 - D	0.210 mg/L ± 10%	0.07 mg/L	93.8%
Styrene	2.0 mg/L ± 10%	0.1 mg/L	99.8%
Toluene	3.0 mg/L ± 10%	1.0 mg/L	87.9%
Endrin	0.006 mg/L ± 10%	0.002 mg/L	>96.6%
Atenolol	200 ± 20%	30 ng/L	>95.9%
Trimethoprim	140 ± 20%	20 ng/L	>96.9%
Linuron	140 ± 20%	20 ng/L	>96.4%
Estrone	140 ± 20%	20 ng/L	>97.0%
Nonylphenol	1400 ± 20%	200 ng/L	>97.4%
Carbamazepine	1400 ± 20%	200 ng/L	>97.9%
Phenytoin	200 ± 20%	30 ng/L	93.8%
Naproxen	140 ± 20%	20 ng/L	96.1%
Bisphenol A	2000 ± 20%	300 ng/L	>99.2%

This system has been tested according to Ministerial Decree No 174, article 9 of legislative decree n 31 of 2001, Regulations (EC) no 1935/2004, WRAS BS6920 and ACS Circulaire 2002/571. Test Parameters: pH = 7.5 ± 0.5 unless otherwise noted. Flow = 0.6 gpm (2.27 Lpm). Pressure = 60 psig (413.7 kPa). Temp. = 68°F to 71.6°F (20°C to 22°C). Rated service capacity = 200 gallons (757 liters).

The compounds certified under NSF 401 have been deemed as “emerging compounds/incidental contaminants.” Emerging compounds/incidental contaminants are those compounds that have been detected in drinking water supplies at trace levels. While occurring at only trace levels, these compounds can affect the public acceptance/perception of drinking water quality.

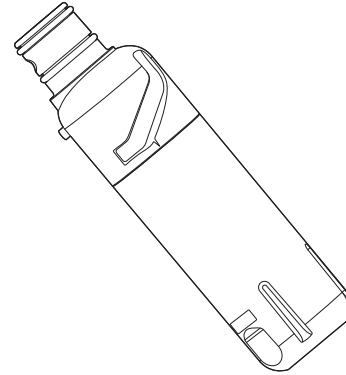
- It is essential that operational, maintenance, and filter replacement requirements be carried out for the product to perform as advertised. Property damage can occur if all instructions are not followed.
- The disposable cartridge must be changed at least every 6 months.
- Use replacement filter P9RFWB2L, part #EDR2RXD1/EDR2RXD1B. 2015 suggested retail price of \$49.99 U.S.A./\$49.99 Canada. Prices are subject to change without notice.
- The filter monitor system measures the amount of water that passes through the filter and alerts you when it is time to replace the filter. Refer to the “Using the Controls” or “Water Filtration System” section (in the User Instructions or User Guide) to learn how to check the water filter status.
- After changing the water filter, flush the water system. See “Water and Ice Dispensers” or “Water Dispenser” in the User Instructions or User Guide.

- These contaminants are not necessarily in your water supply. While testing was performed under standard laboratory conditions, actual performance may vary.
- The product is for cold water use only.
- The water system must be installed in compliance with state and local laws and regulations.
- Do not use with water that is microbiologically unsafe or of unknown quality without adequate disinfection before or after the system. Systems certified for cyst reduction may be used on disinfected waters that may contain filterable cysts. EPA Est. No. 082047-TWN-001
- Refer to the "Warranty" section (in the User Instructions or User Guide) for the Manufacturer's limited warranty, name and telephone number.
- The refrigerator when dispensing water acts as drinking water treatment equipment.
- This equipment requires regular periodic maintenance in order to guarantee the drinking water treatment requirements and the maintenance of the improvements every 6 months.

Application Guidelines/Water Supply Parameters

Water Supply	Potable City or Well
Water Pressure	30 - 120 psi (207 - 827 kPa)
Water Temperature	33° - 100°F (0.6° - 37.8°C)
Service Flow Rate	0.6 GPM (2.27 L/min.) @ 60 psi (413.7 kPa)

- Your water filtration system will withstand up to 120 pounds per square inch (psi) water pressure. If your water supply is higher than 80 psi, install a pressure reducing valve before installing the water filtration system.



NOTE: Refer page no. 43 for water filter test results.