

AKM 250/IX

12NC: 857125086720

Code EAN: 8003437807039

Whirlpool

SENSING THE DIFFERENCE



Gazinière Whirlpool: gaz 4 feux - AKM 250/IX

Profitez des technologies et fonctionnalités Whirlpool.



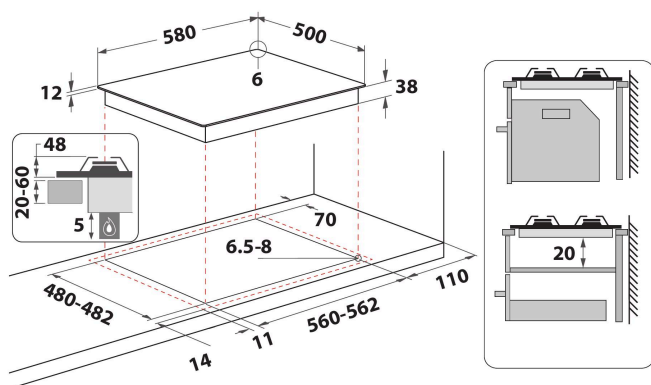
Acier Inox

Pour donner un look actuel à votre cuisine.



Commandes latérales

Belle et pratique : les commandes latérales de cette plaque de cuisson Whirlpool ont été conçues pour donner une touche supplémentaire à votre cuisine.



- Supports de casseroles en émail
- Boutons Noir
- 2 grilles Rectangular N.3 Rod iron grilles
- Commande Latérale
- Plaque de cuisson 60 cm
- Commande mécanique
- Type d'allumage: bouton poussoir
- Table de cuisson au gaz Inox
- 4 brûleurs
- 4 brûleurs: 1 brûleur Rapide 3000 W, 1 brûleur Semi-rapide 1650 W, 1 brûleur Semi-rapide 1650 W, 1 brûleur Auxiliaire 1000 W
- Cordon d'alimentation inclus
- Dimensions (HxLxP): 41x580x500 mm
- Dimensions de la niche HxLxP: 30x560x480 mm
- Tension: 220-240 V
- Niveau de connexion de gaz: 7300 W

AKM 250/IX

12NC: 857125086720

Code EAN: 8003437807039

Whirlpool

SENSING THE DIFFERENCE

CARACTERISTIQUES PRINCIPALES

Groupe de produit	Table de cuisson
Type de construction	Encastrable
Type de commande	Mécanique
Types de dispositifs de réglage et d'alarme	N/A
Nombre de brûleurs	4
Nombre de foyers électriques	0
Nombre de plaques électriques	0
Nombre de plaques radiantes	0
Nombre de plaques halogènes	0
Nombre de plaques à induction	0
Nombre de zones de chauffe-plat électriques	0
Emplacement du bandeau de commande	Latérale
Matériau de base de la surface	Inox
Couleur principale du produit	Inox
Puissance de raccordement	0
Puissance de raccordement au gaz	7300
Type de gaz	G30
Intensité	0
Tension	220-240
Fréquence	50/60
Longueur du cordon électrique	0
Type de prise	Non
Raccordement au gaz	Cylindrique
Largeur du produit	580
Hauteur du produit	41
Profondeur du produit	500
Hauteur minimale de la niche d'encastrement	30
Largeur minimale de la niche d'encastrement	560
Profondeur de la niche d'encastrement	480
Poids net	6.55
Programmes automatiques	Non

CARACTERISTIQUES TECHNIQUES

Témoin de mise sous tension	Non
Témoin de fonctionnement des plaques	0
Type de régulation	Contrôle de la température
Type de couvercle	Verre
Témoin de chaleur résiduelle	Sans
Interrupteur Marche/Arrêt	Non
Dispositif de sécurité	Oui
Minuterie	Non

PERFORMANCES

Type d'énergie	Gaz
----------------	-----