

Tervishoiu- ja ohutus- ning paigaldusjuhend

ET EESTI

Tervishoiu- ja ohutusjuhend 3

OHUTUSJUHISED 3

KESKKONNAKAITSE 6

VASTAVUSDEKLARATSIOON 6

Paigaldusjuhend 7

OHUTUSJUHISED

OLULINE! LUGEGE NEED LÄBI JA JÄRGIGE NEID HOOLIKALT!

!  See sümbol meenutab teile, et lugeda seda juhise vihik.

Lugege enne seadme kasutamist tähelepanelikult läbi tervishoiu- ja ohutus- ning kasutus- ja hooldusjuhendid. Hoidke need juhendid hilisemaks kasutamiseks alles.

TEIE JA TEISTE OHUTUS ON VÄGA OLULINE!

Selles kasutusjuhendis ja seadmel endal on olulised hoiatused, mida tuleb lugeda ja pidevalt järgida.



See on hoiatav sümbol. Sümbol hoiatab teid võimalike ohtude eest, mis võivad põhjustada teile ja teistele kehavigastusi või surma. Kõigile hoiatustele järgneb hoiatav sümbol või sõna **OHTLIK!** või **HOIATUS!**. Nende sõnade tähendus

OHTLIK!

Näitab ohtlikku olukorda, mis mittevältimise korral võib põhjustada tõsise vigastuse.

HOIATUS!

Näitab ohtlikku olukorda, mis mittevältimise korral põhjustab tõsiseid vigastusi.

Kõikides ohutushoiatustes on ohu kohta käivad spetsiifilised üksikasjad ja näidatud, kuidas vähendada seadme ebaõigest kasutamisest tekkida võivat vigastus-, kahjustus- ja elektrilöögiohtu. Järgige hoolikalt allolevaid juhiseid.

Juhiste eiramisel võib tekkida ohuolukord. Tootja ei kannu vastutust inimeste või loomade vigastuste või varalise kahju tekkimise eest, kui neid nõuandeid ja hoiatusi eiratakse.

Väga väikesed (0–3 aastat) ja väikesed lapsed (3–8 aastat) tuleb eemal hoida, kui neid just pidevalt ei jälgita. Lapsed alates 8. eluaastast ning piiratud füüsiliste, sensoorsete või vaimsete võimetega või kogemuste või teadmisteta isikud võivad seadet kasutada ainult siis, kui nende tegevust jälgitakse või neid on seadme ohutu kasutamise asjus juhendatud ja nad mõistavad sellega seotud ohtusid. Lapsed ei tohi seadmega mängida! Lapsed ei tohi seadet ilma järelevalveta puhastada ega hooldada.

Eemaldage transpordipoldid Pesumasina sisemuse transpordikahjustuste vältimiseks on see kinnitatud transpordipoltidega. Enne masina kasutamist tuleb eemaldada transpordipoldid! Masinaga on kaasas 4 plastkatet poldiavade katmiseks. Ärge kunagi kasutage ukse avamiseks jõudu! Ärge kasutage ust astmena!

Esemed, mis on määratud selliste ainetega nagu toiduõli, atsetoon, alkohol, bensiin, petrool, plekieemaldi, tärpentin, vaha või vahaemaldi, tuleb enne trummelkuivatis kuivatamist kuuma vee ja ohtra pesuvahendiga puhtaks pesta. Trummelkuivatis ei tohi kuivatada vahtkummist

(lateksvahust) esemeid, vannimütse, veekindlaid tekstiile, kummeeritud esemeid ega vahtkummist täitega riideid või patju.

Tühjendage taskud kõikidest esemetest, nt välgumihklitest ja tikkudest. Kui esemeid on puhastatud kemikaalidega, ei tohi neid kuivatis kuivatada.

Õliga läbi imbunud esemed võivad ootamatult süttida, eriti kokkupuutel kuumuseallikaga, nt kuivatis kuivatamisel. Esemed soojenevad ja selle toime käivitub õli oksüdeerumisreaktsioon. Oksüdeerumisel tõuseb temperatuur. Kui tekkinud kuumus ei pääse välja, võib ese kuumeneda süttimistemperatuurini. Õliga läbi imbunud esemete kuhjamilisel või ühes kohas hoidmisel võib tekkida kohtkuumenemine ja tuleoht.

HOIATUS!

Ärge kunagi peatage seadet enne kuivatustsükli lõppemist, v.a tingimusel, et võtate kõik esemed välja ja laotate laiali jahtuma.

Kuivatustsükli viimane faas on ilma kuumutuseta (jahutusfaas), et pesu jääks ohutule temperatuurile, mis seda ei kahjusta.

TOOTE SIHIPÄRANE KASUTUS

Seade on mõeldud kasutamiseks ainult kodustes tingimustes. Seadme kasutamine äriotstarbel on keelatud. Tootja ei vastuta sobimatu kasutamise ega juhtseadiste vale rakendamise eest.

NB! Seade ei ole mõeldud välise taimeri või eraldi kaugjuhtimissüsteemiga kasutamiseks.

Ärge kasutage seadet välitingimustes!
Ärge hoidke seadmes plahvatus- või tuleohtlikke aineid, nt aerosoolipurke. Seadmesse ja selle lähedusse ei või asetada ega seal kasutada bensiini ja muid tuleohtlikke materjale: kui seade lülitatakse kogemata sisse, võib puhkeda tulekahju.

Seade on mõeldud masinpestava pesu pesemiseks üksnes kodumajapidamises tavapärestes kogustes.

PAIGALDAMINE

Seadet võib paigaldada ja remontida kvalifitseeritud tehnik vastavalt tootja juhiste ja kohalikele ohutuseeskirjadele. Ärge parandage ega asendage mõnd seadme osa, kui seda kasutusjuhendis otsesõnu ei soovitata!
Lapsed ei tohi seadet paigaldada. Hoidke lapsed seadme paigaldamise ajal eemal. Hoidke pakkematerjalid (kilekotid, polüstüreen jne) nii seadme paigalduse ajal kui ka pärast seda lastele kättesaamatus kohas.

Kandke kõikide lahtipakkimis- ja paigaldustoimingute ajal kaitsekindaid!
Veenduge pärast seadme lahtipakkimist, et see ei ole

transportimisel kahjustada saanud. Probleemide esinemisel võtke ühendust edasimüüja või lähima teenindusega. Seadet peab tõstma ja paigaldama kaks või enam inimest.
Hoidke lapsed seadme paigaldamise ajal eemal.

Enne paigaldamist peab seade olema vooluvõrgust lahutatud. Jälgige paigaldamise ajal, et seade ei kahjustaks toitejuhet. Aktiveerige seade alles pärast seda, kui paigaldus on lõpetatud.

Pärast seadme paigaldamist oodake käivitamisega paar tundi, et seade kohaneks ruumi keskkonnatingimustega. Ärge paigaldage seadet ebasoodsate keskkonnatingimustega kohta: ebapiisav ventilatsioon, kõrge temperatuur või temperatuur alla 5 °C või üle 35 °C.

Paigaldamisel tuleb veenduda, et seadme kõik neli jalga toetuvad kindlalt põrandale. Kontrollige, kas seade on rõhtloodis (kasutage vesiloodi), ja seadke jalgu vajadusel.

Kui paigaldate pesumasina nn ujvpõrandale (nt parkett või laminaat), siis asetage see raskuse ühtlaseks jagamiseks 60 x 60 cm suurusega, vähemalt 3 cm paksusele vineerplaadile. Kinnitage vineerplaat põranda külge.

Seadme ühendamisel veevarustusega kasutage ainult uusi voolikuid. Kasutatud voolikuid ei tohi kasutada. Visake need minema.

Liigutage seadet seda tööpinnalt tõstmata.

Ühendage vee sissevõtuvoolik veevarustusega vastavalt kohaliku veefirma eeskirjadele. Ainult külmaveetoitega

udelitele: ärge ühendage kuumaveetoruga. Kuumaveetoitega mudelitele: siseneva kuuma vee temperatuur ei tohi olla kõrgem kui 60 °C.

Veenduge, et vaip või mõni materjal ei kata seadme allosas olevaid ventilatsiooniavasid (kui need on teie mudelil olemas).

Veevarustuse rõhk peab jääma vahemikku 0,1–1 MPa.

Seadet ei tohi paigaldada lukustatava ukse, liugukse või sellise ukse taha, mille hinged ei ole kuivati pool ja takistavad seadme ukse täielikku avamist.

ELEKTRIGA SEOTUD HOIATUSED

Veenduge, et nimiplaadil märgitud pinge vastab teie majapidamise vooluvarustuse andmetele.

Lähtuge paigaldamisel kehtivatest ohutuseeskirjadest; vajalik on kõiki poolusi lahutav lahklüliti vähima kontaktiavahega 3 mm. Seade peab olema nõuetekohaselt maandatud.

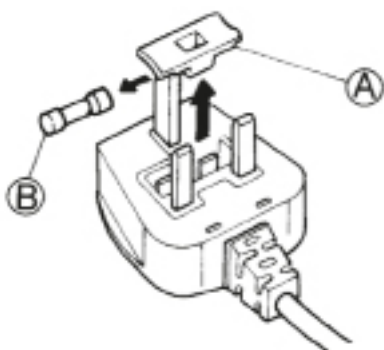
Kui seadme pistik ei sobi teie pistikupesasse, pöörduge kvalifitseeritud tehniku poole. Ärge kasutage pikendusjuhtmeid, mitmikpistikupesi või adaptereid! Ärge ühendage seadet pistikupesasse, mida saab kasutada kaugjuhtimisega. Toitekaabel peab olema piisavalt pikk, et see ulatuks korpusse paigaldatud seadmest põhivooluvarustuseni. Ärge tõmmake toitejuhet! Kui toitejuhe on kahjustatud, vahetage see teise samasuguse vastu. Toitejuhet tohib vahetada ainult kvalifitseeritud tehnik vastavalt tootja juhiste ja kehtivatele ohutuseeskirjadele. Võtke ühendust volitatud teenindusega.

Ärge kasutage seadet, kui selle toitekaabel või pistik on defektne, kui see ei tööta korralikult või kui see on kahjustatud või maha kukkunud! Ärge kastke toitekaablit ega -pistikut vette! Hoidke toitekaabel eemal tulistest pindadest! Elektriühendus peab jääma kasutajale ligipääsetavaks ka pärast paigaldamist. Ärge puudutage seadet ühegi märja kehaosaga ega käsitsege seda paljajalu!

ELEKTRIÜHENDUSED (AINULT ÜHENDKUNINGRIIGIS JA IIRIMAAL)

Kaitsmete vahetamine

Kui seadme toitejuhe on varustatud BS 1363A 13 A kaitsmega pistikuga, kasutage pistikus kaitsme vahetamisel A.S.T.A. heakskiidetud BS 1362 tüüpi kaitset ja tegutsege nii.



1. Eemaldage kaitsme kate (A) ja kaitse (B).
2. Paigaldage 13 A kaitse kaitsmekattesesse.
3. Paigaldage mõlemad tagasi pistikusse.

NB!

Kaitsmekate tuleb kaitsme vahetamisel tagasi panna; kaitsmekatte kaotsimineku korral ei tohi pistikut kasutada enne, kui paigaldatud on sobiv asendus. Õige varuosa tunnete ära pistiku alusel olevast värvilisest siseosa või värviliste reljeefsete sõnade

järgi. Asendus-kaitsmekatted on saadaval teie kohalikus elektritarvete kaupluses.

Ainult liri Vabariigis

Sageli kehtib Suurbritanniaga kohta käiv teave, kuid kasutatakse ka kolmandat tüüpi pistikut ja pistikupesa, 2 kontakti ja külgmaanduse tüüpi.

Pistikupesa / pistik (kehtib mõlemas riigis)

Kui paigaldatud pistik ei sobi teie pistikupesasse, võtke täiendavate juhiste saamiseks ühendust teenindusega. Ärge üritage pistikut ise paigaldada! Seda võib teha ainult kvalifitseeritud tehnik vastavalt tootja juhistele ja kohalikele ohutuseeskirjadele.

ÕIGE KASUTAMINE

Ärge ületage suurimat lubatud koormust! Kontrollige suurimat lubatud koormust programmitabelist. Kui masinat ei kasutata, keerake kraan kinni.

Ärge kasutage lahusteid (nt tärpentin, benseen), lahustit sisaldavat puhastusvahendit, küürimispulbrit, klaasi- või üldpuhastusvahendit ja tuleohtlikke vedelikke; ärge peske masinas riideid, mis on puutunud kokku lahusti või tuleohtliku vedelikuga. Ärge pesu üle kuivatage!

Pesupehmedajaid ja muid sarnaseid tooteid tuleb kasutada vastavalt tootja juhistele. Ärge kuivatage pesemata esemeid.

PUHASTAMINE JA HOOLDAMINE

Veenduge enne mis tahes puhastus- ja hooldustöid, et seade ei ole vooluvõrku ühendatud.

Ärge kunagi kasutage aurpuhastusseadmeid!

KESKKONNAKAITSE

PAKKEMATERJALIDE ÄRAVISKAMINE

Pakkematerjal on 100% taaskasutatav ja märgistatud taaskasutussümboliga (*). Pakendi osad tuleb ära visata vastutustundlikult ja täies vastavuses kohalike jäätmekäitlusnõuetega.



MAJAPIDAMISSEADMETE JÄÄTMEKÄITLUS

Seadme äraviskamisel muutke see mittekasutatavaks, lõigates ära toitejuhtme ja eemaldades ukсед ja riiulid (kui need on olemas), nii et lapsed ei saaks sisse ronida ega löksu jääda.

See seade on toodetud ümbertöödeldavatest (*) või taaskasutatavatest materjalidest. Vabanegeseadmest vastavalt kohalikele jäätmekäitlusnõuetele.



Täpsema teabe saamiseks majapidamisseadmete jäätmekäitluse kohta pöörduge oma kohaliku omavalitsusse, majapidamisseadmete kogumispunkti või poodi, kust seadme ostsite.

Seade on märgistatud vastavalt Euroopa elektri- ja elektroonikaseadmete jäätmete (WEEE) direktiivile 2012/19/EÜ. Selle toote õige jäätmekäitluse tagamisega aitate vältida võimalikke kahjulikke tagajärgi loodusele ja inimeste tervisele, mida võib kaasa tuua selle toote vale jäätmekäitlus.

Seadmel või seadmega kaasapandud dokumentatsioonil olev sümbol (*) näitab, et seadet ei tohi käidelda olmejäätmena, vaid see tuleb toimetada sobivasse elektri- ja elektroonikaseadmete ümbertöötlemiseks kogumiskohta.



ENERGIASÄÄSTUNIPID

Pange masin alati täis, arvestades pesu tüüpi ja programmi ning kuivatusaega. Täpsemad andmed leiata programmitabelist.

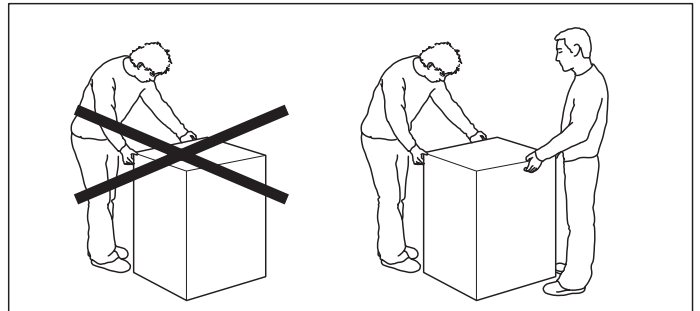
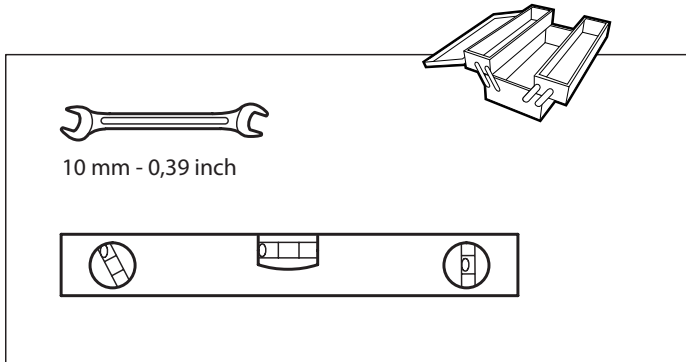
Soovitame seadmes kasutada suurimat lubatud tsentrifuugimiskiirust, sest vee mehaaniliseks väljutamiseks kulub vähem energiat. Nii kulub kuivatustsüklis vähem aega ja energiat.

Valige alati masinas oleva pesu jaoks õige programm ja kuivatusaeg, et saada soovitud kuivatustulemus. Valige õrna kuivatuse valik ainult siis, kui masinas on vähe pesu.

Puuvillaseid riideid kuivatades võite korraga kuivatada nii triikimis- kui ka kapikuivana soovitud esemeid. Alustage triikimiskuiva programmi ja kuivatusaaja valikuga. Selle tsükli lõpus eemaldage triigitav pesu ja kuivatage ülejäänud esemed kapikuiva valikuga.

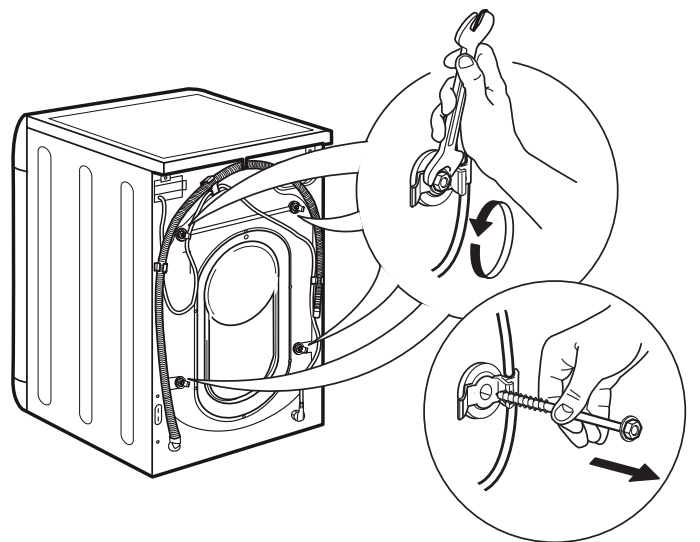
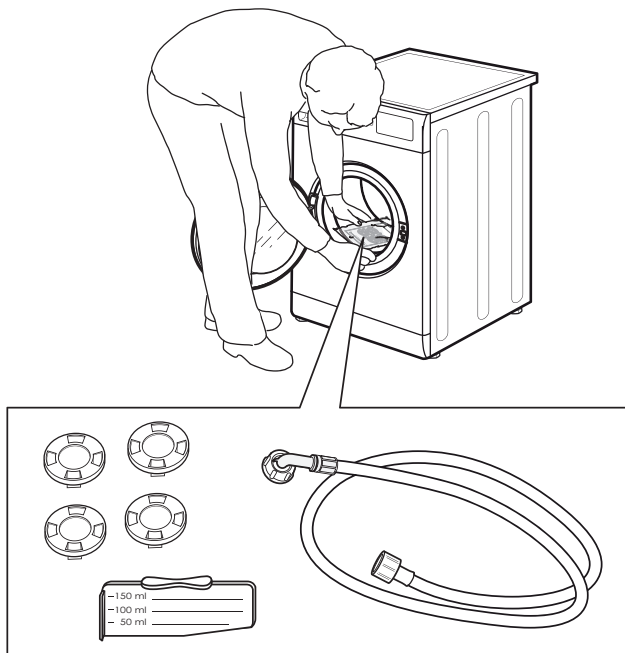
VASTAVUSDEKLARATSIOON

See seade on konstrueeritud, toodetud ja turustatud vastavuses järgmiste Euroopa direktiivide ohutusnõuetega: LVD 2014/35/EU, EMC 2014/30/EU, RoHS 2011/65/EU.

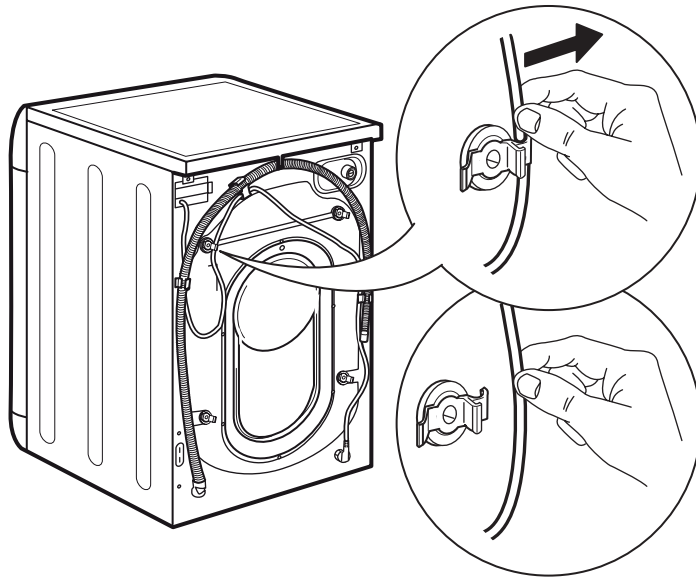


1.

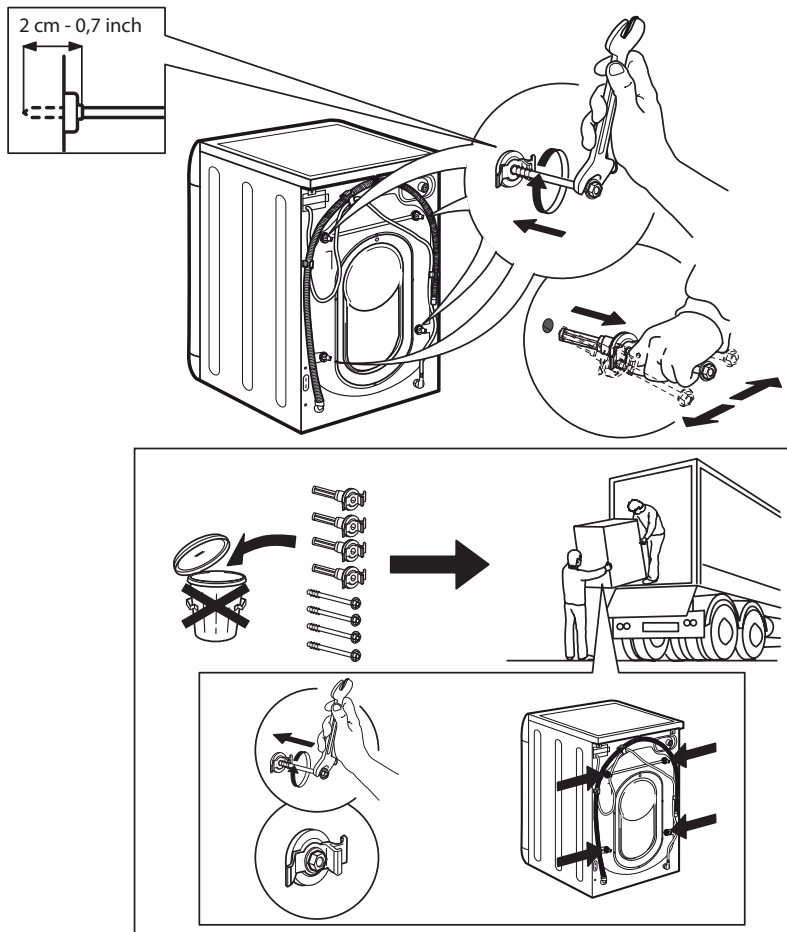
2.



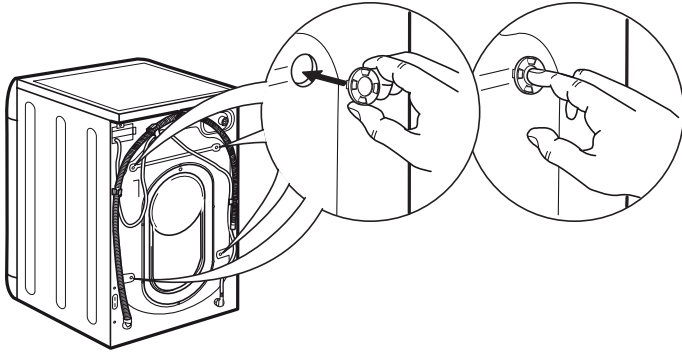
3.



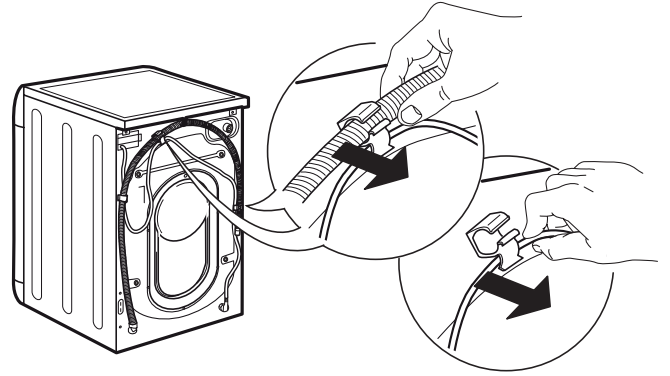
4.



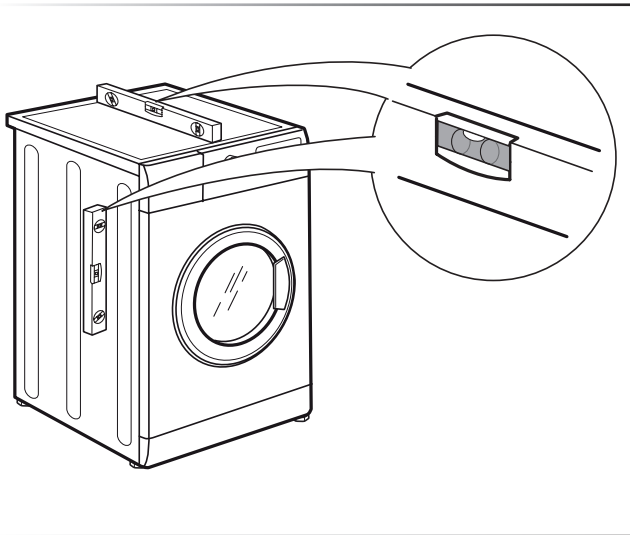
5.



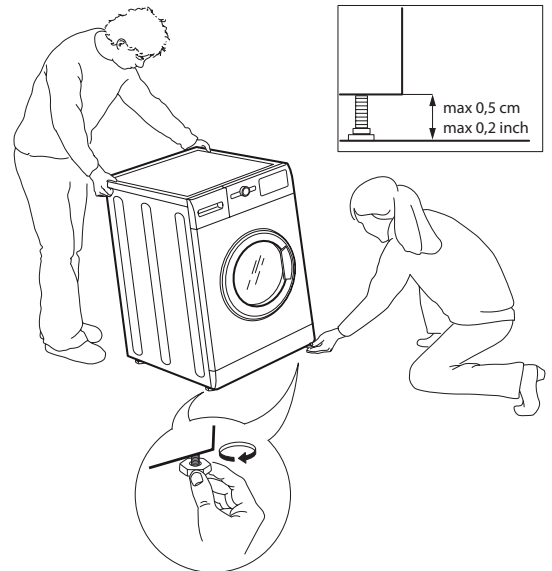
6.



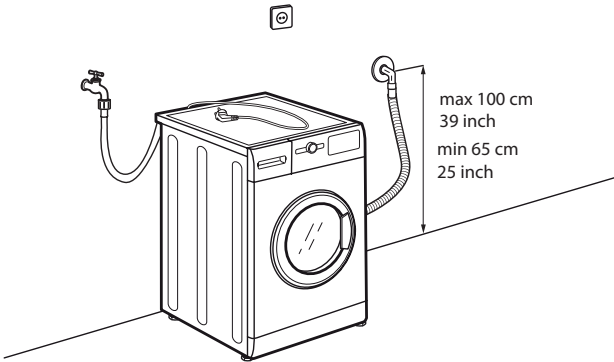
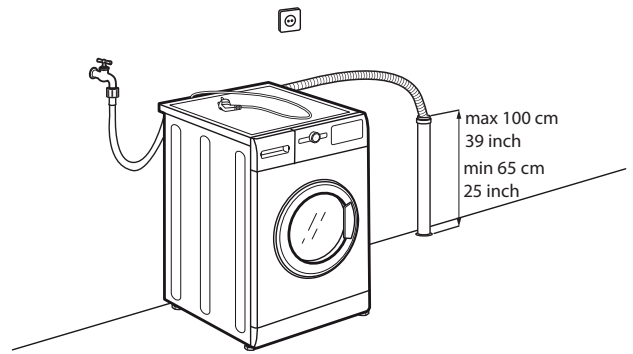
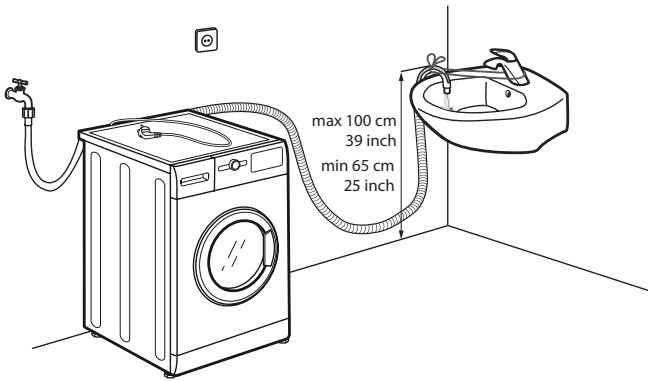
7.



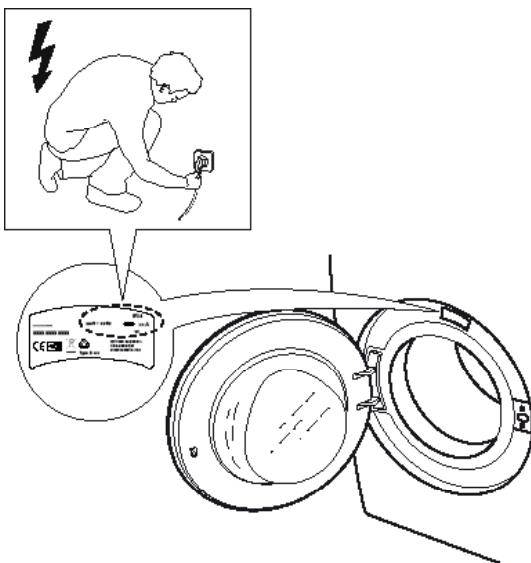
8.



12.



13.



14.

