



## **Réfrigérateur - Congélateur**

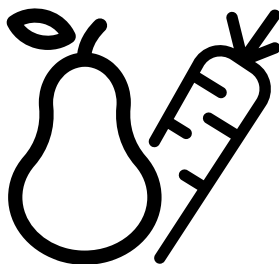
Manuel d'utilisation

## **Frigorifero - Congelatore**

Manuale utente

## **Frižider - Zamrzivač**

Uputstvo za upotrebu



# **WHKS 1361 S4E**

®/TM/© 2025 Whirlpool. Produit sous licence

®/TM/© 2025 Whirlpool. Prodotto su licenza

®/TM/© 2025 Whirlpool. Proizvedeno pod licencom

**FR - IT - SR**





## MERCI D'AVOIR CHOISI UN PRODUIT WHIRLPOOL

Afin de profiter d'une assistance complète, veuillez enregistrer votre appareil sur [www.register10.eu](http://www.register10.eu)



**VEUILLEZ SCANNER LE QR CODE SUR VOTRE APPAREIL AFIN D'OBTENIR PLUS D'INFORMATIONS**

### **Veillez d'abord lire ce manuel d'utilisation !**

Cher client,

Nous espérons que votre produit, qui a été fabriqué dans des usines modernes et vérifié au terme des procédures de contrôle de qualité les plus méticuleuses, vous rendra satisfaction.

Veillez donc lire attentivement l'intégralité de ce manuel avant de commencer à utiliser le produit et conservez-le manuel comme référence. Si vous remettez cet appareil à quelqu'un d'autre, remettez-lui également le manuel d'utilisation.

**Le présent manuel vous aidera à utiliser votre produit en toute sécurité et efficacement.**

- Veuillez lire le manuel avant l'installation et l'utilisation du produit.
- Veuillez lire les instructions de sécurité.
- Conservez ce manuel dans un endroit facilement accessible car vous pourriez en avoir besoin ultérieurement.
- Lisez également la documentation fournie avec le produit.

N'oubliez pas que le présent manuel d'utilisation est également valable pour plusieurs autres modèles. Les différences entre les différents modèles seront identifiées dans le manuel.

Veillez visiter les sites Web suivants  
[docs.whirlpool.eu](http://docs.whirlpool.eu) & [parts-selfservice.europeanappliances.com](http://parts-selfservice.europeanappliances.com)

## **i** INFORMATIONS



# ENERG



SUPPLIER'S NAME

MODEL IDENTIFIER

(\*)

A

A

Vous pouvez accéder aux informations relatives au modèle telles que sauvegardées dans la base de données des produits en entrant le site internet suivant et en recherchant l'identifiant de votre modèle (\*) qui se trouve sur la vignette énergie

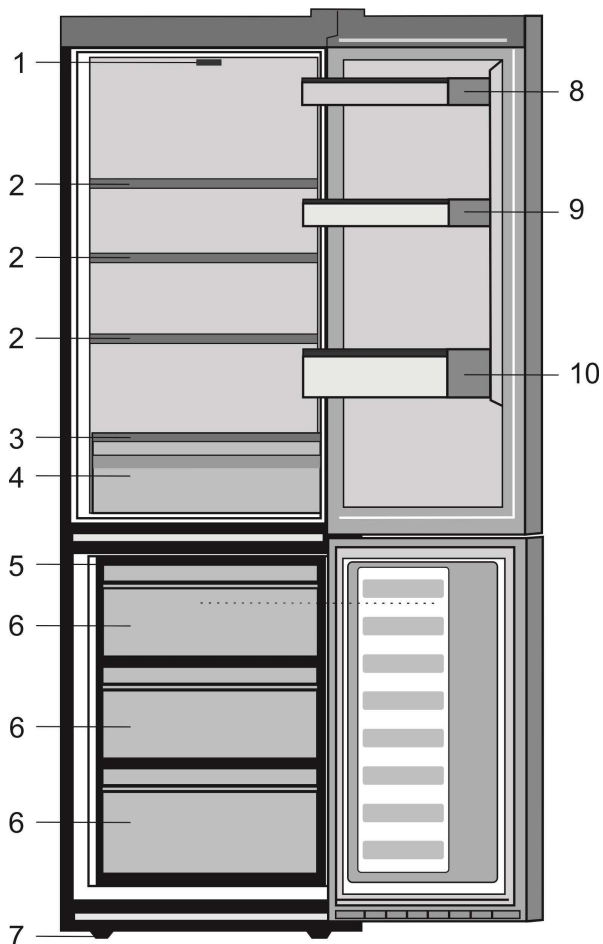
<https://eprel.ec.europa.eu/>

## TABLE DES MATIÈRES

---

<b>1 Votre réfrigérateur</b>	<b>3</b>	<b>3 Préparation</b>	<b>6</b>
<b>2 Installation</b>	<b>4</b>	<b>4 Utilisation du réfrigérateur</b>	<b>7</b>
Éléments à prendre en considération lors du déménagement de votre réfrigérateur .....	4	Réglage de la température .....	7
Avant de mettre votre réfrigérateur en marche,.....	4	Dégivrer.....	7
Mise au rebut de l'emballage .....	4	Congélation d'aliments frais .....	8
Mise au rebut de votre ancien réfrigérateur .....	5	Réversibilité de la porte .....	9
Disposition et Installation .....	5	Recommandations concernant la conservation des aliments congelés	10
Remplacement de l'ampoule .....	5	Recommandations relatives au compartiment des produits frais .....	10
Réglage des pieds .....	5	<b>5 Entretien et nettoyage</b>	<b>11</b>
		Protection des surfaces en plastique	11
		<b>6 Dépannage</b>	<b>12</b>

# 1 Votre réfrigérateur



- |  |   |
|--|---|
| 1. Manette de réglage et éclairage intérieur | 6. Compartiment de conservation des aliments congelés |
| 2. Clayettes réglables                       | 7. Pieds avant réglables                              |
| 3. Dessus de bac à légumes                   | 8. Casier à œufs                                      |
| 4. Bac à légumes                             | 9. Balconnet à bocaux                                 |
| 5. Bacs à glaçons et support                 | 10. Balconnet range-bouteilles                        |

**i** Si certains fonctions ne sont pas inclus dans le produit que vous avez acheté, ils concerneront d'autres modèles.

### Éléments à prendre en considération lors du déménagement de votre réfrigérateur

1. Votre réfrigérateur doit être débranché. Avant le transport de votre réfrigérateur, vous devez le vider et le nettoyer
2. Avant d'emballer votre réfrigérateur, vous devez fixer ses étagères, bac, accessoires, etc. avec du ruban adhésif afin de les protéger contre les chocs. L'emballage doit être solidement attaché avec du ruban adhésif épais ou avec un cordage solide. La réglementation en matière de transport et de marquage de l'emballage doit être strictement respectée.
3. L'emballage et les matériaux de protection d'emballage doivent être conservés pour les éventuels transports ou déplacements à venir.

### Avant de mettre votre réfrigérateur en marche,

Vérifiez les points suivants avant de commencer à utiliser votre réfrigérateur :

1. Nettoyez l'intérieur du réfrigérateur tel qu'indiqué dans la section « Entretien et nettoyage ».
2. Insérez la prise du réfrigérateur dans la prise murale. Lorsque la porte du réfrigérateur est ouverte, la lampe interne du réfrigérateur s'éclaire.
3. Lorsque le compresseur commence à fonctionner, il émettra un son. Le liquide et les gaz intégrés au système du réfrigérateur peuvent également faire du bruit, que le compresseur soit en marche ou non. Ceci est tout à fait normal.

4. Les parties antérieures du réfrigérateur peuvent chauffer. Ce phénomène est normal. Ces zones doivent en principe être chaudes pour éviter tout risque de condensation.

### Mise au rebut de l'emballage

Les matériaux d'emballage peuvent être dangereux pour les enfants. Tenez les matériaux d'emballage hors de portée des enfants ou jetez-les conformément aux consignes établies par les autorités locales en matière de déchets.

Ne les jetez pas avec les déchets domestiques, déposez-les dans les centres de collecte désignés par les autorités locales.

L'emballage de votre appareil est produit à partir de matériaux recyclables.

## Mise au rebut de votre ancien réfrigérateur

Débarassez-vous de votre ancien réfrigérateur sans nuire à l'environnement.

- Vous pouvez consulter le service après-vente agréé ou le centre chargé de la mise au rebut dans votre municipalité pour en savoir plus sur la mise au rebut de votre produit.

## Disposition et Installation

Si la porte d'entrée de la pièce où sera installé le réfrigérateur n'est pas assez large pour laisser passer le réfrigérateur, appelez le service après-vente qui retirera les portes du réfrigérateur et le fera entrer latéralement dans la pièce.

1. Installez le réfrigérateur dans un emplacement qui permette une utilisation pratique.
2. Maintenez le réfrigérateur éloigné de toutes sources de chaleur, des endroits humides et de la lumière directe du soleil.
3. Une ventilation d'air autour du réfrigérateur doit être aménagée pour obtenir un fonctionnement efficace. Si le réfrigérateur est placé dans un enfoncement du mur, il doit y avoir un espace d'au moins 5 cm avec le plafond et d'au moins 5 cm avec le mur.

Ne placez pas l'appareil sur des revêtements tels qu'un tapis ou de la moquette.

4. Placez le réfrigérateur sur une surface plane afin qu'il soit stable.

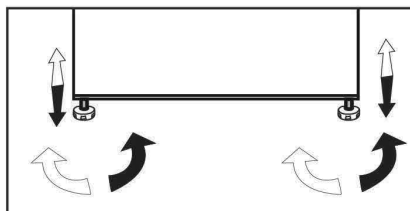
## Remplacement de l'ampoule

Pour remplacer l'ampoule LED du réfrigérateur, veuillez contacter le service après-vente agréé.

L'ampoule (s) utilisé dans cet appareil ne convient pas pour l'éclairage de la cuisine. Le but visé par cette lampe est d'aider à l'utilisateur de placer les aliments dans le réfrigérateur / congélateur d'une manière sûre et confortable. Les voyants utilisés dans cet appareil doivent résister aux conditions physiques extrêmes telles que des températures inférieures à  $-20^{\circ}\text{C}$ .

## Réglage des pieds

Si le réfrigérateur n'est pas stable. Vous pouvez équilibrer le réfrigérateur en tournant les pieds avant, tel qu'illustré sur le schéma. Le côté où se trouve le pied s'abaisse lorsque vous tournez dans le sens de la flèche noire, et s'élève lorsque vous tournez dans le sens opposé. Si vous vous faites aider par quelqu'un pour légèrement soulever le réfrigérateur, l'opération s'en trouvera simplifiée.

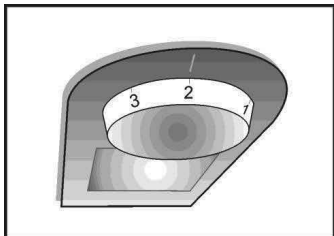


## 3 Préparation

---

- Votre réfrigérateur doit être installé à au moins 30 cm des sources de chaleur telles que les plaques de cuisson, les fours, appareils de chauffage ou cuisinières, et à au moins 5 cm des fours électriques. De même, il ne doit pas être exposé à la lumière directe du soleil.
- La température ambiante de la pièce où vous installez le réfrigérateur doit être d'au moins 10°C. Faire fonctionner l'appareil sous des températures inférieures n'est pas recommandé et pourrait nuire à son efficacité.
- Veuillez vous assurer que l'intérieur de votre appareil est soigneusement nettoyé.
- Si deux réfrigérateurs sont installés côte à côte, ils doivent être séparés d'au moins 2 cm.
- Lorsque vous faites fonctionner le réfrigérateur pour la première fois, assurez-vous de suivre les instructions suivantes pendant les six premières heures.
- La porte ne doit pas être ouverte fréquemment.
- Le réfrigérateur doit fonctionner à vide, sans denrées à l'intérieur.
- Panne de courant se produit, veuillez vous reporter aux avertissements de la section « Solutions recommandées aux problèmes ».
- L'emballage et les matériaux de protection d'emballage doivent être conservés pour les éventuels transports ou déplacements à venir.

## 4 Utilisation du réfrigérateur



### Réglage de la température

La commande du thermostat se trouve sur le bandeau supérieur du réfrigérateur.

#### Important:

Lorsque vous ajustez la température définie sur la touche congélation rapide, il peut y avoir un délai avant que le compresseur se mette en marche. Cela est normal et n'est pas un défaut du compresseur.

La température intérieure est réglée par le thermostat.

Les températures obtenues à l'intérieur de l'armoire peuvent varier en fonction des conditions d'utilisation: emplacement, température ambiante, fréquence de l'ouverture des portes, quantité de denrées à l'intérieur.

En général, pour une température ambiante de +25°C, la manette du thermostat sera placée sur une position moyenne.

Le thermostat assure aussi le dégivrage automatique de la partie réfrigérateur.

Évitez un réglage qui pourrait provoquer une marche continue : la température intérieure pourrait baisser en dessous de 0°C d'où un risque de prise en glace des boissons et une formation excessive de givre sur les parois ainsi qu'une augmentation de la consommation d'électricité.

### Dégivrer

#### A) Compartiment réfrigérateur

Le compartiment réfrigérateur dégivre automatiquement. L'eau de dégivrage s'évacue par le tube d'écoulement et se déverse dans le bac de récupération à l'arrière de l'appareil.

Pendant le dégivrage, des gouttelettes d'eau peuvent se former à l'arrière du compartiment réfrigérateur, où un évaporateur est dissimulé. Des gouttelettes peuvent rester sur la cuve et geler une fois le dégivrage achevé.

N'utilisez pas d'objets pointus ou tranchants tels que couteaux ou fourchettes pour enlever les gouttelettes ayant gelé à nouveau.

Si, à tout moment, l'eau de dégivrage ne s'évacue pas par la gouttière de récupération, vérifiez qu'aucune particule alimentaire ne bloque le tube d'écoulement. Le tube d'écoulement peut être débouché à l'aide d'un cure-pipe ou autre outil similaire.

Vérifiez que le tube soit placé de façon permanente de telle manière que son extrémité se trouve dans le bac récupérateur situé sur le compresseur afin d'éviter que l'eau n'entre en contact avec l'installation électrique ou le sol.

#### B) Compartiment congélateur

Le dégivrage est très simple et sans encombre grâce au bac spécial de récupération de l'eau de dégivrage. Dégivrez deux fois par an ou lorsque la couche de givre atteint environ 7 mm (1/4"). Pour procéder au dégivrage, déconnectez l'appareil et débranchez la prise d'alimentation.

Emballez les denrées dans plusieurs couches de papier journal et stockez-les dans un endroit frais (réfrigérateur ou cellier par exemple).

Des récipients d'eau chaude peuvent être placés avec précaution dans le congélateur pour accélérer le dégivrage. N'utilisez pas d'objets pointus ou tranchants tels que couteaux ou fourchettes pour enlever le givre. N'utilisez jamais de sèche-cheveux, radiateurs électriques ou autres appareils électriques similaires pour dégivrer.

Épongez l'eau de dégivrage située au fond du compartiment congélateur. Une fois le dégivrage terminé, séchez soigneusement l'intérieur. Branchez l'appareil à la prise murale et rétablissez l'alimentation électrique.

## **Congélation d'aliments frais**

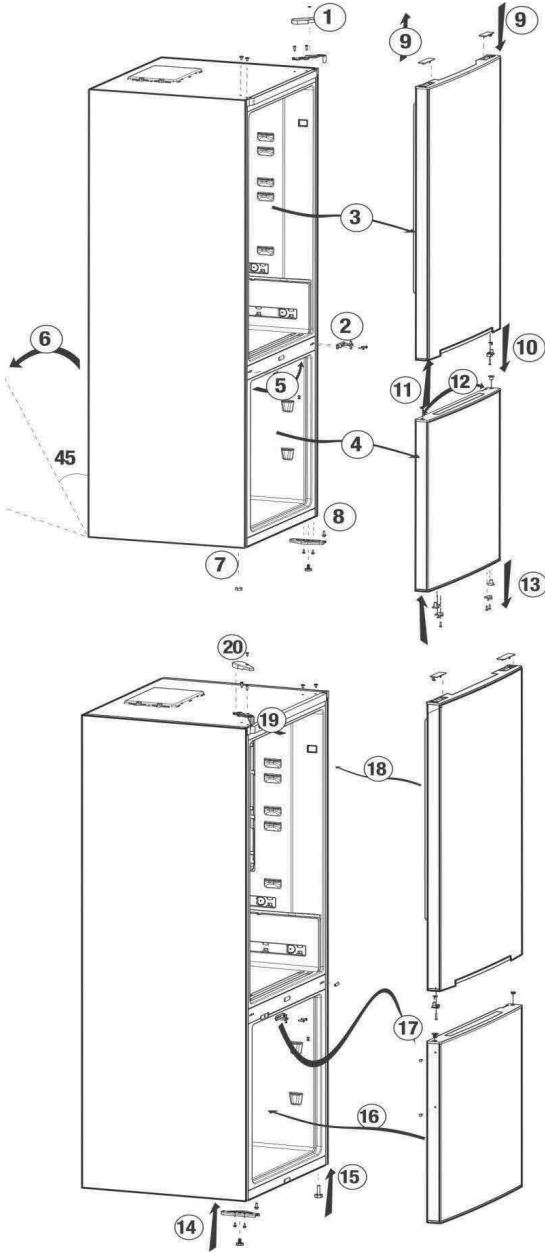
- Enveloppez ou couvrez vos aliments avant de les placer au réfrigérateur.
- Laissez refroidir les aliments à la température ambiante avant de les introduire dans le réfrigérateur.
- Les denrées que vous souhaitez surgeler doivent être fraîches et en bon état.
- Il est conseillé de séparer les denrées en portions en fonction des besoins quotidiens de votre famille ou par repas.
- Les denrées doivent être emballées hermétiquement afin d'éviter qu'elles ne s'assèchent, même si elles ne doivent être conservées qu'une courte période.
- Les matériaux servant à emballer vos denrées doivent résister au froid et à l'humidité, et doivent être hermétiques. Le matériau d'emballage de vos denrées doit être suffisamment épais et doit pouvoir être conservé sur une longue période. Dans le cas contraire, les denrées endurcies par la congélation pourraient perforer l'emballage. Il est essentiel pour l'emballage d'être bien fermé pour une conservation sécurisée de vos denrées.

- Les aliments congelés doivent être consommés immédiatement après leur décongélation et ils ne doivent pas être recongelés.
- Le fait d'introduire des aliments chauds dans le congélateur entraîne le fonctionnement du système de refroidissement en continu jusqu'à ce que les aliments soient entièrement congelés.
- Veuillez respecter les instructions suivantes afin d'obtenir les meilleurs résultats.

- 1.** Ne congelez pas une quantité trop importante à la fois. La qualité des aliments est préservée de façon optimale lorsqu'ils sont entièrement congelés aussi rapidement que possible.
- 2.** Assurez-vous que les aliments crus ne sont pas en contact avec les cuits dans le réfrigérateur.
- 3.** Vous pouvez conserver le maximum d'aliments congelés sans recourir aux étagères du compartiment du congélateur. La consommation énergétique de votre appareil est enclenchée alors que le compartiment du congélateur est entièrement chargé sans utiliser les tiroirs.
- 4.** Il est recommandé de placer les aliments au dessus de la clayette du congélateur pour une première congélation.

# Réversibilité de la porte

Procédez suivant l'ordre numérique



## Recommandations concernant la conservation des aliments congelés

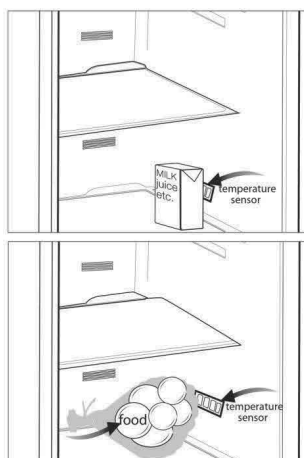
- Les aliments vendus préemballés et surgelés doivent être conservés conformément aux instructions du fabricant de produits congelés, dans le compartiment destiné au stockage des produits congelés.

- Afin de veiller à ce que la qualité supérieure recherchée par le fabricant et le détaillant des produits congelés soit atteinte, il convient de se rappeler les points suivants :

1. Mettre les emballages dans le congélateur aussi rapidement que possible après achat.
2. Assurez-vous que le contenu emballé est correctement étiqueté et daté.
3. Ne dépassez pas les dates « à consommer jusqu'au » et « à consommer de préférence avant le » figurant sur l'emballage.

## Recommandations relatives au compartiment des produits frais \*en option

- Faites attention à ce que les aliments ne touchent pas le capteur de température dans le Compartiment 0/3 degré. Pour que le Compartiment 0/3 degré conserve sa température idéale, le capteur ne doit pas être encombré par des aliments.
- Ne placez pas de denrées chaudes dans votre appareil.



N'utilisez jamais d'essence, de benzène ou de matériaux similaires pour le nettoyage.

Nous vous recommandons de débrancher l'appareil avant de procéder au nettoyage.

N'utilisez jamais d'ustensiles tranchants, savon, produit de nettoyage domestique, détergent et cirage pour le nettoyage.

Utilisez de l'eau tiède pour nettoyer la carrosserie du réfrigérateur et séchez-la soigneusement à l'aide d'un chiffon.

Utilisez un chiffon humide imbibé d'une solution composée d'une cuillère à café de bicarbonate de soude pour un demi litre d'eau pour nettoyer l'intérieur et séchez soigneusement.

Ne faites pas couler d'eau dans le logement de la lampe et dans d'autres éléments électriques.

En cas de non utilisation de votre réfrigérateur pendant une période prolongée, débranchez le câble d'alimentation, sortez toutes les denrées, nettoyez-le et laissez la porte entrouverte.

Inspectez les joints de porte régulièrement pour vérifier qu'ils sont propres et qu'il n'y a pas de particules de nourriture.

Pour retirer les balconnets de portes, sortez tout son contenu puis poussez simplement le balconnet vers le haut à partir de la base.

N'utilisez jamais de produits nettoyants ou de l'eau contenant du chlore pour le nettoyage des surfaces externes et des pièces chromées du produit. Le chlore entraîne la corrosion de ces surfaces métalliques.

### **Protection des surfaces en plastique.**

Ne placez pas d'huiles ou de plats huileux dans le réfrigérateur dans des récipients non fermés, car les graisses peuvent endommager les surfaces en plastique du réfrigérateur. Si vous versez ou éclaboussez de l'huile sur les surfaces en plastique, nettoyez et lavez les parties souillées avec de l'eau chaude immédiatement.

Veillez vérifier la liste suivante avant d'appeler le service après-vente. Cela peut vous faire économiser du temps et de l'argent. Cette liste regroupe les problèmes les plus fréquents ne provenant pas d'un défaut de fabrication ou d'utilisation du matériel. Il se peut que certaines des fonctions décrites ne soient pas présentes sur votre produit.

### **Le réfrigérateur ne fonctionne pas.**

- La fiche n'est pas insérée correctement dans la prise de courant. >>>Insérez correctement la fiche dans la prise de courant.
- Est-ce que le fusible ou la douille de raccord du réfrigérateur sont connectés ou est-ce que le fusible principal a sauté ? >>>Vérifiez le fusible.

### **Condensation sur la paroi intérieure du compartiment réfrigérateur. (MULTIZONE, COOL CONTROL et FLEXI ZONE).**

- La température ambiante est très froide >>>N'installez pas le réfrigérateur dans des endroits où la température peut être inférieure à 10°C.
- La porte a été ouverte souvent. >>>Évitez d'ouvrir et de fermer trop fréquemment la porte du réfrigérateur.
- L'environnement est très humide. >>>N'installez pas votre réfrigérateur dans des endroits très humides.
- La nourriture contenant du liquide est conservée dans des récipients ouverts. >>>Ne conservez pas de la nourriture contenant du liquide dans des récipients ouverts.
- La porte du réfrigérateur est laissée entrouverte. >>>Fermez la porte du réfrigérateur.
- Le thermostat est réglé à un niveau très froid. >>>Réglez le thermostat à un niveau adapté.

### **Le compresseur ne fonctionne pas.**

- Le dispositif de protection thermique du compresseur sautera en cas de coupures soudaines du courant ou de débranchement intempestif, en effet la pression du liquide réfrigérant du système de refroidissement ne sera pas équilibrée. Le réfrigérateur recommencera à fonctionner normalement après 6 minutes environ. Veuillez contacter le service après-vente si le réfrigérateur ne redémarre pas après cette période.
- Le réfrigérateur est en mode de dégivrage. >>>Cela est normal pour un réfrigérateur à dégivrage semi-automatique. Le cycle de dégivrage se déclenche régulièrement.
- Le réfrigérateur n'est pas branché à la prise. >>>Assurez-vous que la prise est branchée dans la prise murale.
- Les réglages de température ne sont pas effectués correctement. >>>Sélectionnez la température appropriée.
- Il y a une panne de courant. >>>Le réfrigérateur recommence à fonctionner normalement après le retour du courant.

### **Le niveau sonore augmente lorsque le réfrigérateur est en marche.**

- Les caractéristiques de performance du réfrigérateur peuvent changer en raison des variations de la température ambiante. Cela est normal et n'est pas un défaut.

### **Le réfrigérateur fonctionne fréquemment ou pendant de longues périodes.**

- Votre nouveau réfrigérateur est peut-être plus large que l'ancien. Les grands réfrigérateurs durent plus longtemps.
- La température de la pièce est probablement **élevée**. >>>Il est normal que l'appareil fonctionne plus longtemps quand la température ambiante est élevée.
- Le réfrigérateur pourrait y avoir été branché tout récemment ou pourrait avoir été chargé de denrées alimentaires.  
>>>Quand le réfrigérateur a été branché ou récemment rempli avec de la nourriture, il met plus de temps à atteindre la température réglée. Ce phénomène est normal.
- D'importantes quantités de denrées chaudes ont peut-être été introduites dans le réfrigérateur récemment. >>>Ne mettez pas de nourriture chaude dans le réfrigérateur.
- Les portes ont peut-être été ouvertes fréquemment ou laissées entrouvertes pendant une durée prolongée. >>>L'air chaud qui entre dans l'appareil oblige le réfrigérateur à travailler sur de plus longues périodes. N'ouvrez pas les portes fréquemment.
- La porte du congélateur ou du réfrigérateur est probablement entrouverte. >>>Vérifiez que les portes sont bien fermées.
- Le réfrigérateur est réglé à une température très basse. >>>Réglez la température du réfrigérateur à un degré supérieur et attendez que la température réglée soit atteinte.
- Le joint de la porte du réfrigérateur ou du congélateur peut être sale, déchiré, rompu ou mal en place. >>>Nettoyez ou remplacez le joint. Tout joint endommagé/déchiré fait fonctionner le réfrigérateur pendant une période de temps plus longue afin de conserver la température actuelle.

### **La température du congélateur est très basse alors que celle du réfrigérateur est correcte.**

- La température du congélateur est réglée à une température très basse. >>>Réglez la température du congélateur à un degré supérieur et vérifiez.

### **La température du réfrigérateur est très basse alors que celle du congélateur est correcte.**

- La température du réfrigérateur est réglée à une température très basse. >>>Réglez la température du réfrigérateur à un degré supérieur et vérifiez.

### **Les denrées conservées dans les tiroirs du compartiment de réfrigération sont congelées.**

- La température du réfrigérateur est réglée à une température très élevée. >>>Réglez la température du réfrigérateur à un niveau inférieur et vérifiez.

### **La température dans le réfrigérateur ou le congélateur est très élevée.**

- La température du réfrigérateur est réglée à une température très élevée. >>>Le réglage du compartiment réfrigérant a un effet sur la température du congélateur. Changez les températures du réfrigérateur ou du congélateur et attendez que les compartiments atteignent une température suffisante.
- Les portes ont peut-être été ouvertes fréquemment ou laissées entrouvertes pendant une durée prolongée. >>>N'ouvrez pas les portes fréquemment.
- La porte est entrouverte. >>>Refermez complètement la porte.
- Le réfrigérateur a été récemment branché ou rempli avec de la nourriture. >>>Ce phénomène est normal.  
Lorsque le réfrigérateur vient d'être branché ou récemment rempli avec de la nourriture, il met plus de temps à atteindre la température réglée.
- D'importantes quantités de denrées chaudes ont peut-être été introduites dans le réfrigérateur récemment. >>>Ne mettez pas de nourriture chaude dans le réfrigérateur.

### **Vibrations ou bruits**

- Le sol n'est pas plat ou stable. >>>Si le réfrigérateur balance lorsqu'il est déplacé lentement, équilibrez-le en ajustant sa base. Assurez-vous que le sol est plat et suffisamment solide pour supporter le poids et le volume de l'appareil.
- Les éléments placés sur le réfrigérateur peuvent faire du bruit. >>>Enlevez les éléments du haut du réfrigérateur.

### **Le réfrigérateur produit des bruits semblables à de l'eau qui coule, à la pulvérisation d'un liquide, etc.**

- Des écoulements de gaz et de liquides surviennent dans le réfrigérateur, de par ses principes de fonctionnement. Cela est normal et n'est pas un défaut.

### **Un sifflement sort du réfrigérateur.**

- Les ventilateurs sont utilisés pour refroidir le réfrigérateur. Cela est normal et n'est pas un défaut.

### **Condensation sur les parois intérieures du réfrigérateur.**

- Un temps chaud et humide augmente la formation de givre et de condensation. Cela est normal et n'est pas un défaut.
- Les portes ont peut être été ouvertes fréquemment ou laissées entrouvertes pendant une durée prolongée. >>>N'ouvrez pas les portes fréquemment. Refermez-les si elles sont ouvertes.
- La porte est entrouverte. >>>Refermez complètement la porte.

### **De l'humidité est présente à l'extérieur ou entre les portes du réfrigérateur.**

- Il y a peut être de l'humidité dans l'air ; ceci est tout à fait normal par un temps humide. Lorsque l'humidité est faible, la condensation disparaîtra.

### **Présence d'une mauvaise odeur dans le réfrigérateur.**

- Il n'y a pas de nettoyage régulier effectué. >>>Nettoyez régulièrement l'intérieur du réfrigérateur avec une éponge, de l'eau tiède ou du carbonate dissout dans l'eau.
- Certains récipients ou matériaux d'emballage peuvent provoquer ces odeurs. >>>Utilisez un autre récipient ou changez de marque de matériau d'emballage.
- Les denrées sont mises au réfrigérateur dans des récipients sans couvercle. >>>Conservez les aliments liquides dans des récipients fermés. Les micro-organismes issus de récipients non fermés peuvent dégager des odeurs désagréables.
- Enlevez les aliments périmés et pourris du réfrigérateur.

### **La porte ne se ferme pas.**

- Des récipients empêchent la fermeture de la porte. >>>Retirez les emballages qui obstruent la porte.
- Le réfrigérateur n'est pas complètement vertical sur le sol. >>>Ajustez les pieds du réfrigérateur pour l'équilibrer.
- Le sol n'est pas plat ou solide. >>>Assurez-vous que le sol est plat et qu'il peut supporter le poids du réfrigérateur.

### **Les bacs à légumes sont coincés.**

- Il se peut que les denrées touchent le plafond du tiroir. >>>Disposez à nouveau les denrées dans le tiroir.

## **CLAUSE DE NON-RESPONSABILITÉ / AVERTISSEMENT**

L'utilisateur peut remédier à certaines défaillances (simples) sans que cela ne présente de problème de sécurité ou d'utilisation dangereuse, si ces réparations sont effectuées en respectant les limites et les instructions suivantes (cf. la section « Auto-réparation »).

Dès lors, sauf autorisation contraire dans la section « Auto-réparation » ci-dessous, les réparations doivent être réalisées par des réparateurs professionnels agréés afin d'éviter tout problème de sécurité. Un réparateur professionnel agréé est un réparateur professionnel à qui le fabricant a donné accès aux instructions et à la liste des pièces détachées de ce produit selon les méthodes décrites dans les actes législatifs en application de la directive 2009/125/CE.

**Cependant, seul l'agent de service (c'est-à-dire le réparateur professionnel agréé) joignable au numéro se trouvant indiqué dans le manuel d'utilisation/ carte de garantie ou par l'intermédiaire de votre revendeur peut fournir un service dans le cadre des conditions de garantie. Par conséquent, veuillez noter que les réparations effectuées par des réparateurs professionnels (qui ne sont pas autorisés par le fabricant/vendeur) annuleront la garantie.**

### **Auto-réparation**

L'utilisateur final peut effectuer lui-même des réparations sur les pièces de rechange ci-après : poignées de porte, charnières de porte, plateaux, paniers et joints de porte (une liste mise à jour est également disponible à l'adresse web au 1er mars 2021).

De plus, pour garantir la sécurité du produit et éviter tout risque de blessure grave, l'auto-réparation doit être réalisée en suivant les instructions du manuel d'utilisation concernant l'auto-réparation ou celles disponibles à l'adresse web. Pour votre sécurité, débranchez le produit avant d'entamer une auto-réparation.

Les réparations et tentatives de réparation effectuées par l'utilisateur final sur des parties ne figurant pas dans cette liste et/ou en ne respectant pas les instructions des manuels d'utilisation pour les auto-réparations ou celles disponibles sur web, pourraient donner lieu à des problèmes de sécurité non imputables à le fabricant/vendeur, et annuleront la garantie du produit.

C'est pourquoi il est fortement recommandé aux utilisateurs finaux de s'abstenir de tenter d'effectuer des réparations ne figurant pas sur la liste des pièces de rechange mentionnée ci-dessus, et de contacter des réparateurs professionnels autorisés ou agréés. Dans le cas contraire, de telles tentatives réalisées par les utilisateurs finaux peuvent provoquer des problèmes de sécurité, endommager le produit et, par la suite, entraîner un incendie, une inondation, une électrocution et des blessures corporelles graves.

Les réparations de la liste non exhaustive suivantes doivent être effectuées par des réparateurs professionnels autorisés ou agréés : compresseur, circuit de refroidissement, carte mère, carte de convertisseur, carte d'affichage, etc.

Le fabricant/vendeur ne peut être tenu responsable dans tous les cas où les utilisateurs ne se conforment pas à ce qui précède.



## GRAZIE PER AVERE ACQUISTATO UN PRODOTTO

**WHIRLPOOL** ricevere un'assistenza più completa, registrare il prodotto su [www.register10.eu](http://www.register10.eu)



## SCANSIONARE IL CODICE QR SULL'APPARECCHIO PER OTTENERE MAGGIORI INFORMAZIONI

### Leggere innanzitutto questo manuale utente!

Gentile Cliente,

Ci auguriamo che l'articolo da Lei scelto, prodotto in moderni stabilimenti e sottoposto ai più severi controlli di qualità, risponda interamente alle Sue esigenze.

Leggere, pertanto, il manuale per intero con attenzione prima di utilizzare l'apparecchio e conservarlo come riferimento. Se l'apparecchio viene dato a terzi, dare anche il manuale utente.



### Questo manuale utente aiuta a utilizzare l'apparecchio in modo veloce e sicuro.

- Leggere le istruzioni per l'uso prima di installare e utilizzare l'apparecchio.
- Assicurarsi di leggere le istruzioni di sicurezza.
- Conservare il presente manuale in un luogo facilmente accessibile per eventuali future consultazioni.
- Leggere gli altri documenti allegati all'apparecchio.

Ricordare che questo manuale utente è applicabile anche per diversi altri modelli. Le differenze tra i modelli saranno identificate nel manuale.

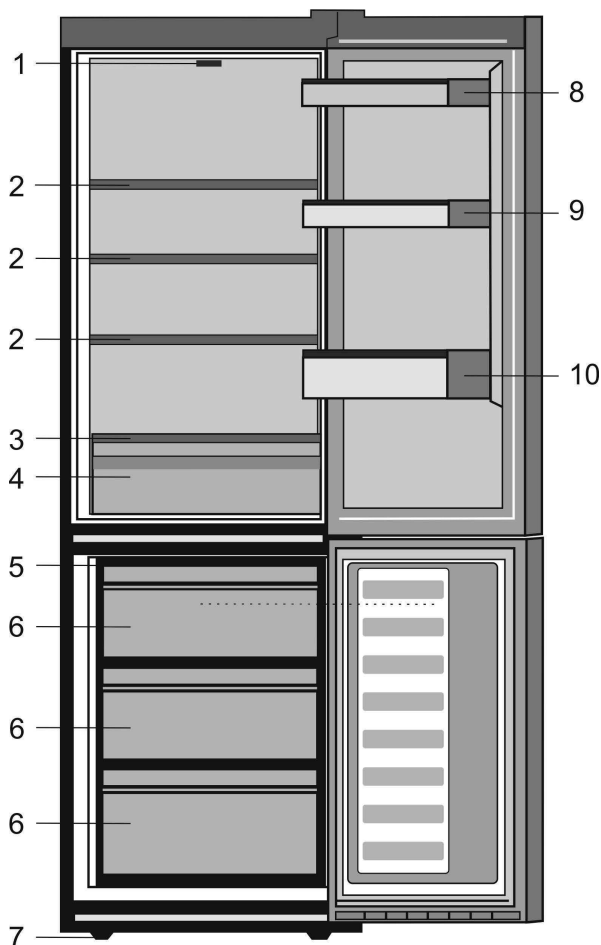
Inserisci i seguenti siti web [docs.whirlpool.eu](http://docs.whirlpool.eu)  
& [parts-selfservice.europeanappliances.com](http://parts-selfservice.europeanappliances.com)

**Scansiona il QR code per trovare tutte le informazioni relative all'imballo e come gestirne lo smaltimento**

 <b>INFORMAZIONI</b>	
 SUPPLIER'S NAME      MODEL IDENTIFIER (*) A      A	<p>Le informazioni sul modello memorizzate nella banca dati dei prodotti possono essere consultate sul seguente sito web, cercando l'identificativo del modello (*) presente sull'etichetta energetica.</p> <p><a href="https://eprel.ec.europa.eu/">https://eprel.ec.europa.eu/</a></p>

<b><u>1 Il frigorifero</u></b>	<b><u>3</u></b>	<b><u>3 Preparazione</u></b>	<b><u>6</u></b>
<b><u>2 Installazione</u></b>	<b><u>4</u></b>	<b><u>4 Uso del frigorifero</u></b>	<b><u>7</u></b>
Punti a cui prestare attenzione quando si sposta il frigorifero .....	4	Controllo e regolazione della temperatura .....	7
Prima di avviare il frigorifero .....	4	Sbrinamento .....	7
Smaltimento del materiale di imballaggio .....	4	Congelamento di alimenti freschi ....	8
Smaltimento del vecchio frigorifero ...	5	Inversione delle porte .....	9
Posizionamento e installazione .....	5	Consigli per la conservazione di alimenti congelati .....	10
Cambiare la lampadina di illuminazione .....	5	Consigli per lo scomparto alimenti freschi .....	10
Regolazione dei piedini .....	5	<b><u>5 Manutenzione e pulizia</u></b>	<b><u>11</u></b>
		Protezione delle superfici di plastica	12
		<b><u>6 Ricerca e risoluzione dei problemi</u></b>	<b><u>13</u></b>

# 1 Il frigorifero



- |  |   |
|--|---|
| 1. Manopola di impostazione e luce interna | 6. Scomparti per la conservazione di cibi congelati |
| 2. Mensole regolabili dell'armadietto      | 7. Piedi anteriori regolabili                       |
| 3. Vetro copertura                         | 8. Scomparto per le uova                            |
| 4. Scomparti frutta e verdura              | 9. Mensole per barattoli                            |
| 5. Vaschetta del ghiaccio                  | 10. Mensola per bottiglie                           |

**ⓘ** Le illustrazioni contenute in questa guida sono schematiche e potrebbero non corrispondere esattamente all'apparecchio in uso. Se le parti in oggetto non sono incluse nell'apparecchio acquistato, significa che sono da intendersi per altri modelli.

## 2 Installazione

### Punti a cui prestare attenzione quando si sposta il frigorifero

1. Il frigorifero deve essere scollegato. Prima del trasporto, il frigorifero deve essere svuotato e pulito.
2. Prima di imballarlo di nuovo, ripiani, accessori, scomparto frutta e verdura, ecc. all'interno del frigorifero devono essere fissati con nastro adesivo e assicurati contro i colpi. L'imballaggio deve essere eseguito con un nastro doppio o cavi sicuri e bisogna osservare rigorosamente le norme per il trasporto presenti sulla confezione.
3. Conservare i materiali originali di imballaggio per futuri trasporti o spostamenti.

### Prima di avviare il frigorifero,

Controllare quanto segue prima di utilizzare il frigorifero:

1. Pulire la parte interna del frigorifero come consigliato nella sezione "Manutenzione e pulizia".
2. Collegare la spina del frigorifero alla presa elettrica. Quando lo sportello del frigorifero è aperto, la lampadina interna si accende.
3. Quando il compressore comincia a funzionare, si sente un rumore. I liquidi e i gas sigillati nel sistema refrigerante possono produrre dei rumori, anche se il compressore non è in funzione; questo è abbastanza normale.
4. I bordi anteriori del frigorifero possono essere tiepidi. Questo è normale. Queste zone sono progettate per essere tiepide per evitare la condensazione.

### Smaltimento del materiale di imballaggio

I materiali di imballaggio potrebbero essere dannosi per i bambini. Tenere i materiali di imballaggio fuori dalla portata dei bambini o smaltirli classificandoli secondo le istruzioni sui rifiuti comunicate dalle autorità locali. Non smaltire assieme ai normali rifiuti domestici, smaltire nei punti di raccolta appositi indicati dalle autorità locali.

L'imballaggio del frigorifero è prodotto con materiali riciclabili.

## Smaltimento del vecchio frigorifero

Smaltire il vecchio frigorifero senza danni per l'ambiente.

- Bisogna consultare il rivenditore autorizzato o il centro di raccolta rifiuti della propria città per quanto riguarda lo smaltimento del frigorifero.

Prima di smaltire il frigorifero, tagliare la spina elettrica e, se ci sono blocchi allo sportello, renderli inutilizzabili per proteggere i bambini da eventuali pericoli.

## Posizionamento e installazione

Nel caso in cui la porta di ingresso della stanza in cui il frigorifero deve essere posizionato non è abbastanza grande per il passaggio del frigorifero, chiamare il servizio autorizzato per rimuovere le porte del frigorifero e per farlo passare attraverso la porta.

1. Installare il frigorifero in un luogo che ne permetta il facile utilizzo.
2. Tenere il frigorifero lontano da fonti di calore, luoghi umidi e luce diretta del sole.
3. Intorno al frigorifero deve esserci ventilazione appropriata per poter avere operatività efficiente. Se il frigorifero deve essere posizionato in un recesso della parete, è necessario porlo ad almeno 5 cm di distanza dal soffitto e a 5 cm dalla parete. Non posizionare l'apparecchio su materiali come tappetini o tappeti.
4. Posizionare l'elettrodomestico solo su superfici uniformi e piane per evitare dondoli.

## Cambiare la lampadina di illuminazione

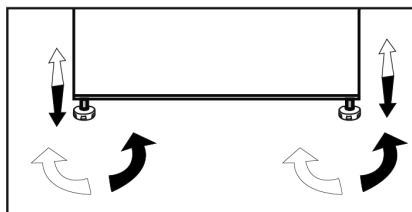
Per cambiare lampadina/LED utilizzati per illuminare il frigorifero, rivolgersi al Servizio Assistenza Autorizzato.

La lampada (le lampade) usata (usate) nell'apparecchiatura non è (sono) adatta (adatte) per l'illuminazione domestica. L'obiettivo previsto per questa lampada è quello di assistere l'utente in fase di posizionamento degli alimenti all'interno del frigorifero / congelatore in modo sicuro e comodo.

Le lampadine utilizzate in questo apparecchio devono sopportare condizioni fisiche estreme come temperature inferiori a  $-20^{\circ}\text{C}$ .

## Regolazione dei piedini

Se il frigorifero non è in equilibrio; È possibile bilanciare il frigorifero ruotando i piedini anteriori come illustrato in figura. L'angolo in cui i piedini sono più bassi quando girati in direzione della freccia nera e rialzati quando girati in direzione opposta. Un aiuto per sollevare leggermente il frigorifero faciliterà tale processo.

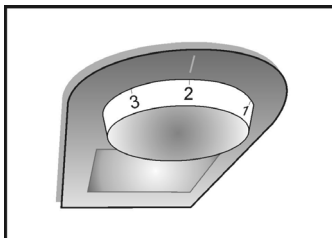


### 3 Preparazione

---

- Il frigorifero dovrà essere installato ad almeno 30 cm lontano da fonti di calore, come forni, riscaldamento centrale e stufe e ad almeno 5 cm da forni elettrici e non deve essere esposto alla luce diretta del sole.
- La temperatura ambiente della stanza in cui viene installato il frigorifero deve essere almeno 10°C . Usare il frigorifero in ambienti con temperatura inferiore non è consigliabile per motivi di efficienza.
- Assicurarsi che l'interno del frigorifero sia ben pulito.
- In caso di installazione di due frigoriferi l'uno accanto all'altro, devono esservi almeno 2 cm di distanza tra di loro.
- Quando il frigorifero viene messo in funzione per la prima volta, osservare le seguenti istruzioni per le prime sei ore.
- Lo sportello non si deve aprire frequentemente.
- Deve funzionare vuoto senza alimenti all'interno.
- Non staccare il frigo dalla presa di corrente. Se si verifica un calo di potenza al di là del controllo dell'utente, vedere le avvertenze nella sezione "Soluzioni consigliate per i problemi".
- Conservare i materiali originali di imballaggio per futuri trasporti o spostamenti.

## 4 Utilizzo del frigorifero



### Controllo e regolazione della temperatura

Le temperature operative sono controllate dalla manopola di impostazione posizionate sul soffitto dello scomparto frigo. Le impostazioni possono andare da min, 1 ... 5, max; max è la posizione più fredda.

Consigliamo di impostare la manopola a metà tra 1 e 5 e di monitorare per ottenere la temperatura desiderata, cioè verso max si otterrà una temperatura più fredda per il frigo e viceversa. Alcune sezioni del frigorifero possono essere più calde o più fredde (come lo scomparto per l'insalata e la parte superiore dell'armadietto) il che è normale.

Si consiglia di controllare la temperatura con un termometro accurato per assicurare che gli scomparti di conservazione restino della temperatura desiderata.

Ricordare che è necessario effettuare la lettura subito poiché la temperatura del termometro si alzerà con molta rapidità dopo che è stato rimosso dal freezer.

Ricordare che ogni volta che viene aperto lo sportello l'aria fredda si disperde e la temperatura interna aumenta. Pertanto, non lasciare mai lo sportello aperto e accertarsi di chiuderli immediatamente dopo averli introdotto o prelevato del cibo.

### Sbrinamento

#### A) Scomparto frigo

Lo scomparto frigo si sbrina automaticamente. L'acqua di sbrinamento scorre nel tubo di scarico tramite un contenitore di raccolta posizionato nella parte posteriore dell'elettrodomestico. Durante lo sbrinamento, possono formarsi goccioline d'acqua nella parte posteriore dello scomparto frigo in cui è posto un evaporatore nascosto. Alcune goccioline possono rimanere sul bordo e congelarsi di nuovo al termine dello sbrinamento. Non utilizzare oggetti appuntiti come coltelli o forchette per rimuovere le goccioline ricongelate.

Se in qualsiasi momento l'acqua di sbrinamento non viene scaricata dal canale di raccolta, controllare che il tubo di scarico non sia stato ostruito da particelle di cibo. È possibile pulire il tubo di scarico con un pulitore per tubi o un attrezzo analogo. Controllare che il tubo sia collocato in modo stabile con l'estremità nel vassoio di raccolta sul compressore per evitare che l'acqua spruzzi sull'installazione elettrica o sul pavimento.

#### B) Scomparto freezer

Lo sbrinamento è diretto e senza problemi, grazie a un bacino speciale di raccolta per lo sbrinamento.

Sbrinare due volte all'anno o quando si crea uno spessore di ghiaccio di circa 7 mm (1/4"). Per avviare la procedura di sbrinamento, spegnere l'elettrodomestico sulla presa e scollegare il cavo di alimentazione.

Tutto il cibo deve essere incartato in diversi strati di carta di giornale e conservato in un luogo fresco (ad esempio un frigorifero o una dispensa).

È possibile porre con attenzione contenitori di acqua calda nel freezer per accelerare lo sbrinamento.

Non utilizzare oggetti appuntiti come coltelli o forchette per rimuovere il ghiaccio.

Non utilizzare mai asciugacapelli, stufe o altri elettrodomestici simili per lo sbrinamento.

Pulire via l'acqua di sbrinamento raccolta nella parte inferiore dello scomparto freezer. Dopo lo sbrinamento, asciugare completamente l'interno. Inserire la spina nella presa a muro e accendere l'alimentazione elettrica.

## **Congelamento di alimenti freschi**

- Avvolgere o coprire gli alimenti prima di metterli nel frigorifero.
- I cibi caldi devono essere raffreddati fino alla temperatura ambiente prima di essere riposti nel frigorifero.
- Gli alimenti da congelare devono essere di buona qualità e freschi.
- Gli alimenti devono essere suddivisi in porzioni in base alle necessità quotidiane della famiglia o di un pasto.
- Il cibo deve essere imballato in modo da evitarne l'asciugatura quando deve essere conservato per breve tempo.
- I materiali da utilizzare per l'imballaggio devono essere resistenti al caldo e all'umidità e devono essere ermetici. I materiali di imballaggio degli alimenti devono avere spessore e durata sufficienti. Altrimenti gli alimenti induriti dal congelamento possono forare l'imballaggio. L'imballaggio deve essere chiuso in modo sicuro per la conservazione sana degli alimenti.
- Gli alimenti congelati devono essere prontamente utilizzati dopo scongelati e assolutamente non ricongelati.

● Il posizionamento di cibi caldi nello scomparto freezer provoca il funzionamento continuo del sistema di raffreddamento finché il cibo non si solidifica.

● Attenersi alle seguenti istruzioni per ottenere i risultati migliori.

**1.** Non congelare quantità troppo grandi in una volta sola. La qualità degli alimenti viene preservata in modo ottimale quando gli alimenti vengono congelati il più velocemente possibile.

**2.** Fare attenzione a non mescolare alimenti già congelati e alimenti freschi.

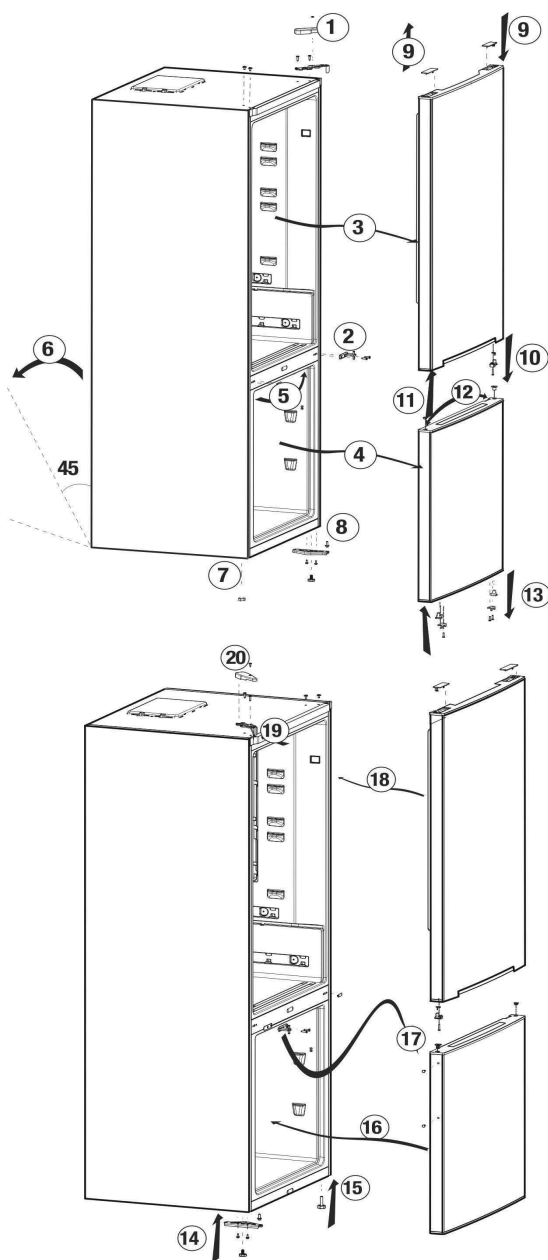
**3.** Assicurarsi che gli alimenti crudi non siano in contatto con gli alimenti cotti nel frigorifero.

**4.** Il volume massimo di conservazione di cibi freddi può essere ottenuto senza usare i cassetti che si trovano nello scomparto freezer. Il consumo energetico dell'apparecchio è dichiarato quando lo scomparto freezer è completamente carico senza l'uso dei cassetti.

**5.** Si consiglia di collocare gli alimenti sul ripiano superiore del freezer per un congelamento iniziale.

## Inversione delle porte

Procedere in ordine numerico



## Consigli per la conservazione di alimenti congelati

- Il cibo congelato commercialmente deve essere riposto secondo le istruzioni del fabbricante per un congelamento del cibo nello scomparto apposito.

- Per assicurare che sia conservata l'alta qualità del cibo congelato dal fabbricante e dal rivenditore, considerare i seguenti punti:

1. Il cibo da congelare deve essere posto nello scomparto del freezer il più presto possibile dopo l'acquisto.

2. Verificare che il contenuto del pacchetto sia etichettato e datato.

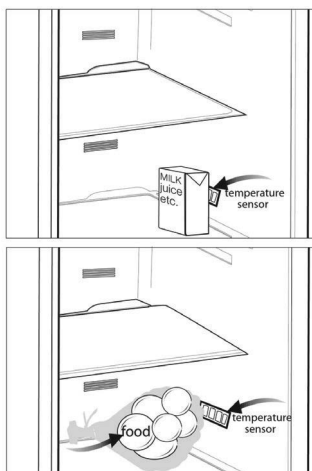
3. Non superare le date "Usare entro", "Preferibilmente entro" indicate sulla confezione.

## Consigli per lo scomparto alimenti freschi

### \*opzionale

- Non lasciare che gli alimenti tocchino il sensore della temperatura nello scomparto alimenti freschi. Per consentire allo scomparto per gli alimenti freschi di conservare la temperatura ideale, il sensore non deve essere ostruito dagli alimenti.

- Non mettere alimenti caldi nell'apparecchio.



## 5 Manutenzione e pulizia

Non usare mai gasolio, benzene o  
simile per scopi di pulizia.

Consigliamo di scollegare

l'apparecchio prima della pulizia.

Non utilizzare mai attrezzi appuntiti o

sostanze abrasive, saponi, detersivi  
per la casa o cere per la pulizia.

Utilizzare acqua tiepida per pulire

l'armadietto del frigorifero e  
asciugarlo.

Utilizzare un panno umido intriso di

una soluzione composta da un  
cucchiaino di bicarbonato di soda e  
da circa mezzo litro di acqua e pulire  
l'interno, quindi asciugare.

Assicurarsi che l'acqua non penetri

nel quadro di comando della  
temperatura.

Se il frigorifero non viene usato per

un lungo periodo di tempo, scollegare  
il cavo di alimentazione, rimuovere  
tutti gli alimenti dal suo interno, pulirlo  
e lasciare la porta aperta.

Controllare le guarnizioni dello

sportello periodicamente per  
garantire che siano pulite e che non  
siano presenti particelle di cibo.

Per rimuovere i ripiani della porta,

rimuovere tutto il contenuto e  
spingere semplicemente il ripiano  
verso l'alto.

Non utilizzare mai agenti di pulizia o  
acqua contenente cloro per pulire le  
superfici esterne e le parti rivestite in  
cromo dell'apparecchio. Il cloro provoca  
corrosione su tali superfici di metallo.

### Protezione delle superfici di plastica

**ⓘ** Non inserire oli liquidi o piatti cotti in  
olio nel frigorifero se in contenitori non  
sigillati poiché questi possono  
danneggiare le superfici in plastica del  
frigorifero. In caso di fuoriuscita di olio  
sulle superfici in plastica, pulire e  
asciugare le parti della superfici con  
acqua tiepida.

## 6 Risoluzione dei problemi

Prima di chiamare il servizio assistenza, rivedere la lista precedente. Si risparmierà tempo e denaro. Questa lista comprende frequenti reclami che non derivano da difetti di lavorazione o dai materiali utilizzati. Alcune delle funzioni descritte qui potrebbero non esistere nel proprio apparecchio.

### **Il frigorifero non funziona.**

- La spina non è inserita correttamente nella presa. >>>Inserire in modo sicuro la spina nella presa.
- Il fusibile della presa a cui è collegato il frigorifero o il fusibile principale sono saltati. >>>Controllare il fusibile.

### **Condensa sulla parete laterale dello scomparto frigo (MULTIZONE, COOL CONTROL e FLEXI ZONE).**

- L'ambiente è molto freddo. >>>Non installare il frigorifero in luoghi in cui la temperatura scende al di sotto di 10 °C.
- Lo sportello è stato aperto con eccessiva frequenza. >>>Non aprire e chiudere lo sportello del frigorifero con eccessiva frequenza.
- L'ambiente è molto umido. >>>Non installare il frigorifero in luoghi molto umidi.
- Gli alimenti che contengono liquidi sono conservati in contenitori aperti. >>>Non conservare alimenti che contengono liquido in contenitori aperti.
- Lo sportello del frigorifero è lasciato aperto. >>>Chiudere lo sportello del frigorifero.
- Il termostato è impostato ad un livello molto freddo. >>>Impostare il termostato ad un livello adatto.

### **Il compressore non funziona**

- La protezione termica del compressore è inattiva in caso di mancanza di corrente o di mancato collegamento alla presa, se il sistema refrigerante non è ancora stato regolato. Il frigorifero comincerà a funzionare dopo circa 6 minuti. Chiamare il servizio assistenza se il frigorifero non inizia a funzionare al termine di questo periodo.
- Il frigorifero è nel ciclo di sbrinamento. >>>Si tratta di una cosa per un frigorifero con sbrinamento completamente automatico. Il ciclo di sbrinamento si verifica periodicamente.
- L'elettrodomestico non è collegato alla presa. >>>Accertarsi che la spina sia inserita nella presa.
- Le regolazioni di temperatura non sono eseguite in modo corretto. >>>Selezionare il valore di temperatura adatto.
- Vi è una mancanza di alimentazione. >>>Il frigorifero torna ad un funzionamento normale quando viene ripristinata l'alimentazione.

### **Il rumore aumenta quando il frigorifero sta lavorando.**

- La performance operativa del frigorifero può cambiare secondo i cambiamenti della temperatura ambiente. Si tratta di una cosa normale e non di un guasto.

### **Il frigorifero funziona frequentemente o per lunghi periodi.**

- Il nuovo apparecchio è più grande del precedente. I frigoriferi più grandi lavorano per un più lungo periodo di tempo.
- La temperatura ambiente può essere alta. >>>È normale che l'apparecchio funzioni per periodi più lunghi in ambienti caldi.
- Il frigorifero è stato collegato alla presa di recente o è stato riempito di cibo. >>>Quando il frigorifero è stato appena collegato all'alimentazione o caricato con alimenti, ci vuole più tempo per raggiungere la temperatura impostata. Questo è normale.
- Grandi quantità di cibo caldo sono state recentemente inserite. >>>Non mettere alimenti caldi nel frigorifero.
- Gli sportelli sono aperti con eccessiva frequenza o sono stati lasciati aperti a lungo. >>>L'aria tiepida entrata nel frigorifero ne provoca il funzionamento per un periodo più lungo. Non aprire gli sportelli di frequente.
- Lo sportello del freezer o dello scomparto frigo sono rimasti aperti. >>>Controllare se gli sportelli sono perfettamente chiusi.
- Il frigo è regolato a temperatura molto bassa. >>>Regolare la temperatura del frigorifero ad un livello più alto e attendere fino a che la stessa sia acquisita.
- La chiusura dello sportello del frigorifero o del freezer può essere usurata, rotta o non inserita in modo appropriato. >>>Pulire o sostituire la guarnizione. Guarnizioni danneggiate/rotte provocano il funzionamento del frigo per periodi più lunghi per mantenere la temperatura corrente.

### **La temperatura ambiente è molto bassa mentre la temperatura del frigorifero è sufficiente.**

- La temperatura del freezer è regolata a temperatura molto bassa. >>>Regolare la temperatura ad un livello più alto e controllare.

### **La temperatura ambiente è molto bassa mentre la temperatura del freezer è sufficiente.**

- La temperatura del frigo è regolata a temperatura molto bassa. >>>Regolare la temperatura ad un livello più alto e controllare.

### **Gli alimenti che sono nei cassetti dello scomparto frigo sono congelati.**

- La temperatura del frigo è regolata su un valore molto alto. >>>Regolare la temperatura del frigo ad un livello più basso e controllare.

### **La temperatura di frigo o freezer è molto alta.**

- La temperatura del frigo è regolata su un valore molto alto. >>>L'impostazione della temperatura dello scomparto frigo provoca effetti sulla temperatura del freezer. Cambiare le temperature di frigo o freezer e aspettare finché i relativi scomparti non raggiungono una temperatura sufficiente.
- Gli sportelli sono aperti con eccessiva frequenza o sono stati lasciati aperti a lungo. >>>Non aprire gli sportelli di frequente.
- Lo sportello è aperto. >>>Chiudere completamente lo sportello.
- Il frigorifero è stato recentemente collegato all'alimentazione o caricato con alimenti. >>>Questo è normale. Quando il frigorifero è stato appena collegato all'alimentazione o caricato con alimenti, ci vuole più tempo per raggiungere la temperatura impostata.
- Grandi quantità di cibo caldo sono state recentemente inserite. >>>Non mettere alimenti caldi nel frigorifero.

<b>Vibrazioni o rumore.</b>
<ul style="list-style-type: none"> <li>• Il pavimento non è orizzontale o stabile. &gt;&gt;&gt;Se il frigorifero ondeggia quando è mosso lentamente, equilibrarlo regolando i piedini. Accertarsi anche che il pavimento sia in piano e forte abbastanza da sopportare il frigorifero.</li> <li>• Gli articoli messi sul frigorifero possono provocare rumore. &gt;&gt;&gt;Rimuovere gli articoli da sopra al frigorifero.</li> </ul>
<b>Ci sono rumori che provengono dal frigorifero come gocciolamenti, spruzzo di liquidi, ecc.</b>
<ul style="list-style-type: none"> <li>• Il flusso di liquido e gas si verifica secondo i principi operativi del frigorifero. Si tratta di una cosa normale e non di un guasto.</li> </ul>
<b>Dal frigorifero si sente un fischio.</b>
<ul style="list-style-type: none"> <li>• Le ventole sono usate per raffreddare il frigorifero. Si tratta di una cosa normale e non di un guasto.</li> </ul>
<b>Condensa sulla parete interna del frigorifero.</b>
<ul style="list-style-type: none"> <li>• Il clima caldo/umido aumenta il ghiaccio e la condensa. Si tratta di una cosa normale e non di un guasto.</li> <li>• Gli sportelli sono aperti con eccessiva frequenza o sono stati lasciati aperti a lungo. &gt;&gt;&gt;Non aprire gli sportelli di frequente. Chiuderli se sono aperti.</li> <li>• Lo sportello è aperto. &gt;&gt;&gt;Chiudere completamente lo sportello.</li> </ul>
<b>Umidità al di fuori del frigorifero o tra le porte.</b>
<ul style="list-style-type: none"> <li>• Potrebbe esserci umidità nell'aria; questo è normale nei climi umidi. Al diminuire dell'umidità, la condensa scompare.</li> </ul>
<b>Odore cattivo dentro al frigorifero.</b>
<ul style="list-style-type: none"> <li>• Non viene eseguita una pulizia regolare. &gt;&gt;&gt;Pulire regolarmente l'interno del frigorifero con una spugna, acqua tiepida o carbonato di sodio diluito in acqua.</li> <li>• Alcuni contenitori o alcuni materiali per la confezione possono provocare odori. &gt;&gt;&gt;Usare contenitori diversi o marche diverse.</li> <li>• Gli alimenti sono posti nel frigorifero in contenitori non coperti. &gt;&gt;&gt;Tenere gli alimenti in contenitori chiusi. I microrganismi che fuoriescono da contenitori non coperti possono provocare odori sgradevoli.</li> <li>• Rimuovere gli alimenti scaduti e che si sono rovinati nel frigorifero.</li> </ul>
<b>Lo sportello non è chiuso.</b>
<ul style="list-style-type: none"> <li>• Gli imballaggi degli alimenti impediscono la chiusura dello sportello. &gt;&gt;&gt;Sostituire le confezioni che ostruiscono lo sportello.</li> <li>• Il frigorifero non è completamente poggiato sul pavimento. &gt;&gt;&gt;Regolare i piedini per bilanciare il frigorifero.</li> <li>• Il pavimento non è orizzontale o forte. &gt;&gt;&gt;Accertarsi che il pavimento sia in piano, forte e in grado di sopportare il frigorifero.</li> </ul>
<b>Gli scomparti frutta e verdura sono bloccati.</b>
<ul style="list-style-type: none"> <li>• Gli alimenti potrebbero toccare il tetto del cassetto. &gt;&gt;&gt;Risistemare gli alimenti nel cassetto.</li> </ul>

## **DISCLAIMER/AVVERTENZAS**

Alcuni guasti (semplici) possono essere gestiti adeguatamente dall'utente finale senza che si verifichino problemi di sicurezza o di utilizzo non sicuro, a condizione che vengano eseguiti entro i limiti e in conformità alle seguenti istruzioni (vedere la sezione "Autoriparazione").

Pertanto, se non diversamente autorizzato nella sezione "Autoriparazione" di seguito, le riparazioni devono essere effettuate da riparatori professionisti registrati per evitare problemi di sicurezza. Un riparatore professionale registrato è un professionista a cui il produttore ha concesso l'accesso alle istruzioni e all'elenco delle parti di ricambio di questo apparecchio secondo i metodi descritti negli atti legislativi ai sensi della direttiva 2009/125/CE.

**Tuttavia, solo gli agenti di assistenza (cioè i riparatori professionali autorizzati) raggiungibili tramite il numero di telefono indicato nel manuale utente/della scheda di garanzia o tramite il rivenditore autorizzato possono fornire assistenza in base ai termini della garanzia. Pertanto, si ricorda che le riparazioni effettuate da riparatori professionisti (non autorizzati da produttore/venditore) annullano la garanzia.**

### **Auto-riparazione**

L'utente finale può effettuare l'auto-riparazione dei seguenti pezzi di ricambio: maniglie, cerniere, vassoi, cestini e guarnizioni dello sportello (un elenco aggiornato è disponibile anche su web a partire dal 1° marzo 2021).

Inoltre, per garantire la sicurezza dell'apparecchio e prevenire il rischio di gravi lesioni, la suddetta auto-riparazione deve essere eseguita seguendo le istruzioni contenute nel manuale utente per l'auto-riparazione o disponibili su web. Per la vostra sicurezza, staccate la spina dell'apparecchio prima di tentare qualsiasi riparazione.

I tentativi di riparazione da parte degli utenti finali per parti non incluse in tale elenco e/o non seguendo le istruzioni contenute nei manuali utente per l'auto-riparazione o disponibili sul sito web, potrebbero causare problemi di sicurezza non imputabili a produttore/venditore e invalidare la garanzia dell'apparecchio.

Pertanto, si raccomanda vivamente agli utenti finali di astenersi dal tentare di effettuare riparazioni che non rientrano nell'elenco dei pezzi di ricambio indicati, rivolgendosi in questi casi a riparatori professionali autorizzati o registrati. Al contrario, tali tentativi da parte degli utenti finali possono causare problemi di sicurezza e danneggiare l'apparecchio, con conseguenti incendi, allagamenti, flogorazioni e gravi lesioni personali.

A titolo esemplificativo, ma non esaustivo, le seguenti riparazioni devono essere affidate a riparatori professionali autorizzati o registrati: compressore, circuito di raffreddamento, scheda principale, scheda inverter, scheda display ecc.

Il produttore/venditore non può essere ritenuto responsabile in caso di mancata osservanza di quanto sopra da parte degli utenti finali.



## HVALA ŠTO STE KUPILI PROIZVOD KOMPANIJE WHIRLPOOL

Kako biste dobili potpuniju podršku, registrujte svoj uređaj na adresi [www.register10.eu](http://www.register10.eu)



### SKENIRAJTE QR KÔD NA SVOM UREĐAJU DA BISTE DOBILI VIŠE INFORMACIJA

#### Molimo da prvo pročitate ovo uputstvo za upotrebu!

Poštovani kupci,

Nadamo se da će vam ovaj proizvod, koji je proizveden u savremenim fabrikama i koji je prošao najstrože kontrole kvaliteta, dugo i efikasno služiti.

Stoga, pročitajte kompletno uputstvo za korisnika pažljivo pre korišćenja proizvoda i sačuvajte ga za kasnije korišćenje. Ako ovaj proizvod predate trećem licu, priložite i ovo korisničko uputstvo.

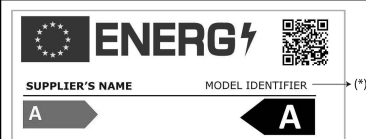
#### Priručnik za korisnika će vam pomoći sa korišćenjem proizvoda na brzi bezbedan način.

- Pročitajte uputstvo za upotrebu pre instaliranja i rada sa vašim proizvodom.
- Obavezno pročitajte bezbednosna uputstva.
- Uputstvo za upotrebu čuvajte na pristupačnom mestu jer vam kasnije može zatrebati.
- Pročitajte ostale dokumente priložene uz proizvod.

Imajte na umu da ovo korisničko uputstvo može da se primeni i na nekoliko drugih modela. Razlike između modela će biti naznačene u priručniku.

Unesite sledeće sajtove [docs.whirlpool.eu](http://docs.whirlpool.eu) & [parts-selfservice.europeanappliances.com](http://parts-selfservice.europeanappliances.com)

#### **PODACI**



Podaci o modelu sačuvani u bazi podataka o proizvodu mogu se dobiti unosom sledeće internet stranice i pretragom po identifikacionom broju vašeg modela (\*) koji se nalazi na oznaci potrošnje električne energije.

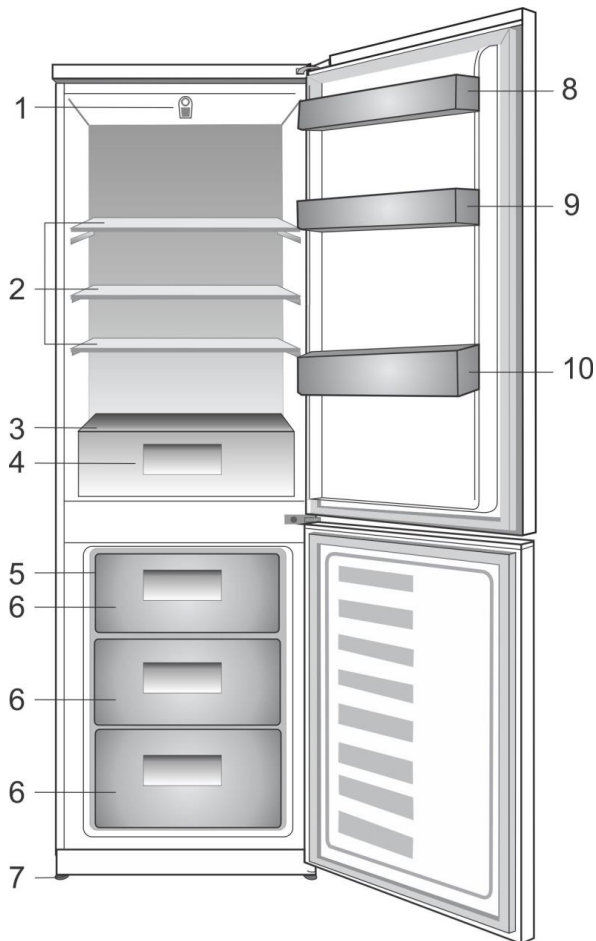
<https://eprel.ec.europa.eu/>

## SADRŽAJ

---

<b><u>1 Vaš frižider</u></b>	<b><u>3</u></b>	<b><u>3 Priprema</u></b>	<b><u>6</u></b>
<b><u>2 Instalacija</u></b>	<b><u>4</u></b>	<b><u>4 Korišćenje frižidera</u></b>	<b><u>7</u></b>
Tačke na koje treba obratiti pažnju prilikom premeštanja frižidera	4 —	Dugme za podešavanje termostata	7
Pre nego što pokrenete frižider	4	Odmrzavanje	7
Električno povezivanje	4	Promena položaja vrata	8
Odlaganje pakovanja	4	Zamrzavanje sveže hrane	9
Odlaganje dotrajalog frižidera u otpad	5	Informacije o dubokom smrzavanju	9
Postavljanje i instalacija	5	Preporuke za odeljak za svežu hranu	10
Promena lampe za osvetljenje	5	<b><u>5 Čišćenje i održavanje</u></b>	<b><u>11</u></b>
Podešavanje nožica	5	Zaštita plastičnih površina	11
		<b><u>6 Rešavanje problema</u></b>	<b><u>12</u></b>

# 1 Vaš frižider



- |   |                                       |
|---|---------------------------------------|
| 1. Dugme termostata i unutrašnje svetlo               | 6. Odeljci za čuvanje zamrznute hrane |
| 2. Podesive police frižidera                          | 7. Podesive prednje nožice            |
| 3. Poklopac za korpu za povrće sa kontrolom vlažnosti | 8. Stalak za jaja                     |
| 4. Korpa za povrće sa kontrolom vlažnosti             | 9. Police za tegle                    |
| 5. Nosač posude za led i posuda za led                | 10. Police za flaše                   |

**i** Slike koje su uključene u ovom uputstvu za upotrebu su šematske i možda ne odgovaraju tačno Vašem proizvodu. Ako delovi teme nisu uključeni u proizvod koji ste kupili, onda to važi za druge modele.

### Tačke na koje treba obratiti pažnju prilikom premeštanja frižidera

1. Vaš frižider treba da bude isključen iz napajanja. Pre transporta vašeg frižidera, treba ga isprazniti i očistiti.
2. Pre nego što ga ponovo upakujete, treba da fiksirate police, dodatne, fioke itd. unutar frižidera lepljivom trakom i obezbedite od udara. Pakovanje treba da bude oblepljeno čvrstom trakom ili kanapom i treba strogo poštovati pravila za transport na pakovanju.
3. Originalno pakovanje i penasti materijali treba da se čuvaju za budući transport ili preseljenje.

### Pre nego što pokrenete frižider,

Proverite sledeće pre nego što počnete sa upotrebom frižidera:

1. Očistite unutrašnjost frižidera kao što je preporučeno u delu "Održavanje i čišćenje".
2. Priključite utikač frižidera u zidnu utičnicu. Kada se vrata frižidera otvore, unutrašnja lampa se uključuje.
3. Kada kompresor krene sa radom, čuće se zvuk. Tečnost i gasovi koji se nalaze u sistemu za hlađenje mogu takođe da stvaraju buku, čak i ako kompresor ne radi i to je potpuno normalno.
4. Prednje ivice frižidera mogu da budu tople na dodir. To je normalno. Ta područja su napravljena da budu topla da bi se izbegla kondenzacija.

### Električno povezivanje

Priključite vaš proizvod na uzemljenu utičnicu koja je zaštićena osiguračem odgovarajuće jačine.

Važno:

Priključak mora da bude u skladu sa nacionalnim propisima.

- Utikač kabla za napajanje mora da bude lako dostupan nakon ugradnje.
- Električna sigurnost frižidera je garantovana samo ako je sistem uzemljenja u Vašoj kući usklađen sa standardima.
- Napon naveden na etiketi na unutrašnjoj levoj strani proizvoda treba da odgovara naponu mreže.
- **Produžni kablovi i višestruke utičnice ne smeju se koristiti za priključivanje.**

Oštećeni kabl za napajanje mora da zameni kvalifikovani električar.

Proizvod se ne sme uključivati dok se ne popravi! Postoji rizik od električnog udara!

### Odlaganje pakovanja

Materijali za pakovanje mogu biti opasni za decu. Materijale za pakovanje držite van domašaja dece ili ih odložite tako što ćete ih klasifikovati u skladu sa uputstvima za odlaganje otpada koje propisuju vaše lokalne vlasti. Ne bacajte ga sa komunalnim otpadom, bacite ga na lokacijama za skupljanje pakovanja koje je naznačeno od strane lokalnih vlasti.

Pakovanje vašeg frižidera je proizvedeno od materijala koji se može reciklirati.

## Odlaganje dotrajalog frižidera

### Frižider

Vaš dotrajali frižider odložite tako da ne štetite životnoj sredini.

- U vezi sa odlaganjem dotrajalog frižidera se možete konsultovati sa ovlašćenim prodavcem ili centrom za sakupljanje otpada u vašoj opštini.

Pre nego što svoj frižider odložite na otpad, odrežite električni utikač i onesposobite eventualne bravice na vratima da bi se deca zaštitila od bilo kakve opasnosti.

### Postavljanje i instalacija

⚠ Ako ulazna vrata prostorije u koju će da se postavi frižider nisu dovoljno široka da frižider prođe kroz njih, zovite ovlašćeni servis da skine vrata frižidera i provuče ga bočno kroz vrata.

1. Ugradite svoj frižider na mesto koje omogućava laku upotrebu.
2. Držite frižider dalje od izvora toplote, vlažnih mesta i direktne svetlosti sunca.
3. Mora postojati odgovarajuća ventilacija vazduha oko frižidera da bi se postigao efikasan rad. Ako frižider stavljate u rupu u zidu, mora postojati udaljenost od najmanje 5 cm na vrhu i 5 cm od zida. Ne stavljajte proizvod na materijale kao što su tepih ili čilim.
4. Stavite frižider na ravnu površinu da biste sprečili trešenje.

## Promena lampe za osvetljenje

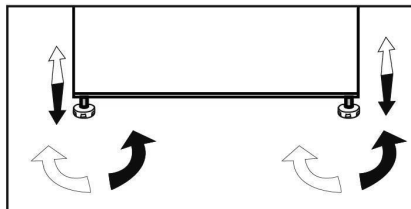
Za promenu sijalice/LED lampe koja služi za osvetljenje u frižideru, pozovite ovlašćeni servis.

Lampa (e) koja se koristi u ovom uređaju nije pogodna za domaćinsko osvetljenje. Namena ove lampe je da pomogne korisniku da stavi namirnice u frižider/zamrzivač na sigurno i udoban način.

Lampe korišćene u ovom uređaju moraju da izdrže ekstremne fizičke uslove, kao što su temperature ispod -20°C.

### Podešavanje nožica

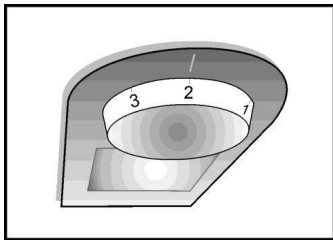
Ako je vaš frižider neuravnotežen; Frižider možete uravnotežiti okretanjem prednjih nožica kao što je ilustrovano na slici. Ugao gde se nalazi nožica se spušta ako nožicu okrećete u smeru crne strelice i podiže kada je okrećete u suprotnom smeru. Ovaj postupak će biti lakši ako vam neka osoba pomogne tako što će malo podići frižider.



### 3 Priprema

---

- Vaš frižider treba da se ugradi najmanje 30 cm dalje od izvora toplote kao što su ringle, rerne, centralno grejanje i šporeti i bar 5 cm dalje od električnih rerana i ne treba da se stavi tamo gde je izložen direktnoj sunčevoj svetlosti.
- Temperatura okoline sobe gde ste ugradili svoj frižider treba da bude najmanje 10°C. Rad s Vašim frižiderom pod uslovima hlađenja drugačijim od ovih se ne preporučuje s obzirom na efikasnost.
- Pobrinite se da se unutrašnjost frižidera temeljno čisti.
- Ako su dva frižidera postavljena jedan pored drugog, udaljenost između njih treba da bude bar 2 cm.
- Kada prvi put uključite frižider, molimo da se držite sledećih uputstava za vreme prvih šest sati.
- Vrata ne trebaju da se otvaraju često.
- Mora da radi prazan, bez ikakve hrane u njemu.
- Nemojte da isključujete zamrzivač iz struje. Ako dođe do nestanka struje van vaše kontrole, pogledajte upozorenja u delu "Preporučena rešenja problema".
- Originalno pakovanje i penasti materijali treba da se čuvaju za budući transport ili preseljenje.



### Dugme za podešavanje termostata

Unutrašnja temperatura vašeg frižidera se menja zbog sledećih razloga;

- Sezonske temperature,
- Često otvaranje vrata frižidera i ostavljanje otvorenih vrata duže vreme,
- U frižider se stavlja hrana koja nije ohlađena na sobnu temperaturu,
- Lokacija frižidera u prostoriji (npr. izloženost sunčevoj svetlosti).
- Varijacije unutrašnje temperature zbog takvih razloga možete da kompenzujete korišćenjem termostata.

Radnom temperaturom se upravlja dugmetom termostata i može da se podesi na bilo koji položaj između 0 i 5 (najhladniji položaj).

Prosečna temperature u frižideru treba da bude oko +5°C.

Zato, da biste dobili željenu temperaturu, podesite termostat. Neki delovi frižidera mogu da budu hladniji ili topliji (kao što je odeljak za salatu i vrh odeljka), što je normalno. Preporučujemo vam da povremeno proverite temperaturu termometrom da biste bili sigurni da se u odeljku održava ta temperatura. Često otvaranje vrata uzrokuje povećanje temperature unutrašnjosti, tako da savetujemo posle upotrebe što pre zatvorite vrata.

### Odmrzavanje

#### A) Odeljak frižidera

Odeljak frižidera radi sa potpuno automatskim odleđivanjem. Voda kaplje i može doći do odmrzavanja do 7-8 mm na unutrašnjem zadnjem zidu odeljka frižidera dok on hladi. Ta pojava je normalna i javlja se usled sistema hlađenja. Stvoreni led se odmrzava putem automatskog odmrzavanja u određenim intervalima zahvaljujući sistemu automatskog odmrzavanja na zadnjem zidu. Korisnik ne treba da struže led ili da uklanja kapljice vode koje se stvore usled odmrzavanja iz udubljenja za sakupljanje vode teče u isparivač kroz odvodnu cev i tamo isparava.

Redovno proveravajte da li je odvodna cev začepljena i po potrebi očistite njen otvor štapićem.

Odeljak za duboko zamrzavanje ne vrši funkciju automatskog odmrzavanja kako bi se sprečilo kvarenje zamrznute hrane.

#### B) Odeljak zamrzivača

Odmrzavanje je veoma jednostavno i ne pravi nered zahvaljujući specijalnoj posudi za sakupljanje vode.

Odmrzavati dva puta godišnje ili ako se stvori sloj leda od oko 7 mm (1/4"). Da biste pokrenuli proceduru odmrzavanja, isključite uređaj izvlačenjem utikača iz utičnice.

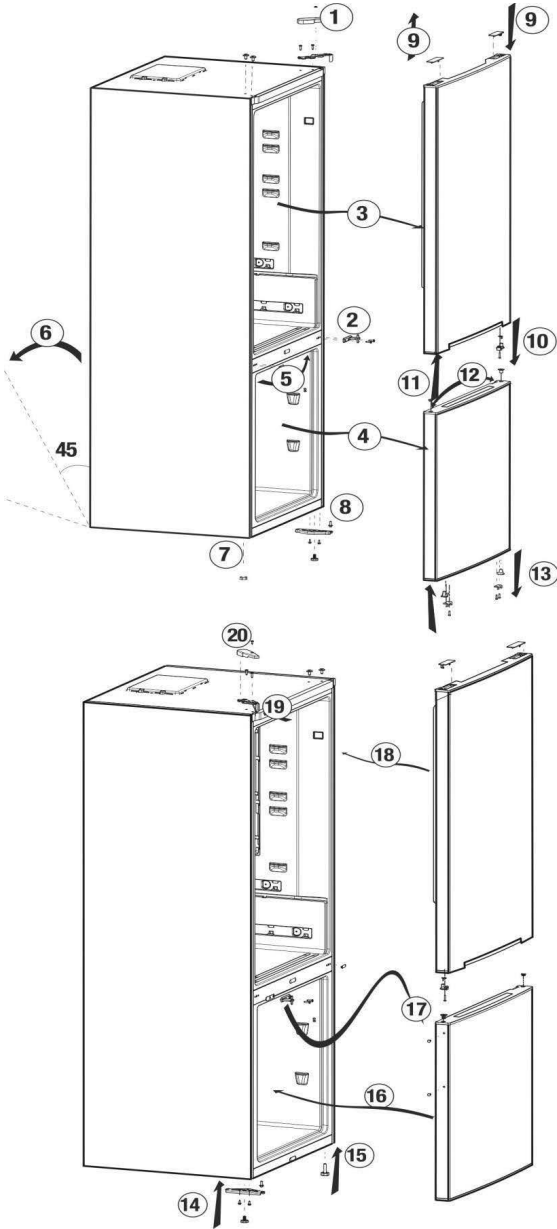
Svu hranu treba zamotati u nekoliko slojeva papira i ostaviti na hladnom mestu (npr.) frižider ili ostava.

U zamrzivač se mogu staviti posude sa toplom vodom da bi se ubrzalo odmrzavanje.

Nemojte da koristite oštre predmete, kao što su noževi ili viljuške, za skidanje leda. Ne koristite fenove, električne grejalice ili slične električne aparate za odmrzavanje. Sundeom pokupite vodu sa dna odeljka zamrzivača. Nakon odmrzavanja pažljivo osušite unutrašnjost Utaknice utikač u utičnicu i uključite električno napajanje.

# Promena položaja vrata

Nastavite u numeričkom redosledu



## Zamrzavanje sveže hrane

- Hranu zamotajte ili je prekrijte pre stavljanja u frižider.
- Vruća hrana mora da se ohladi do sobne temperature pre nego što je stavite u frižider.
- Hrana koju hoćete da smrznete mora da bude sveža i dobrog kvaliteta.
- Hrana mora da se podeli u porcije prema dnevnim potrebama porodice ili obroku u zavisnosti od prehrambenih potreba.
- Hrana mora da se pakuje u posude koje ne propuštaju vazduh da bi se sprečilo sušenje čak i ako će se čuvati kratko vreme.
- Materijali koji će se koristiti za pakovanje moraju da budu otporni na hladnoću i ne smeju da propuštaju vazduh. Materijal za pakovanje hrane mora imati dovoljnu debljinu i istajnost. U suprotnom, hrana koja se stvrdne zbog zamrzavanja može da probušiti pakovanje. Važno je za pakovanje da bude čvrsto zatvoreno zbog bezbednog čuvanja hrane.
- Stavljanje tople hrane u odeljak zamrzivača dovodi do neprestanog rada rashladnog sistema dok se hrana u potpunosti ne zamrzne.

● Za najbolje rezultate, molimo držite se sledećih uputstava:

1. Nemojte odjednom da zamrzavate velike količine hrane. Kvalitet hrane se najbolje održava kad se zamrzne odjednom i što brže.
2. Posebno pazite da ne mešate već smrznutu i svežu hranu.
3. Postarajte se da sirova hrana ne dođe u dodir sa skuvanom hranom u frižideru.
4. Maksimalna zapremina skladištenja zamrznute hrane se postiže kada se u odeljku zamrzivača ne koriste fioke. Nominalna potrošnja energije vašeg aparata je deklarirana za potpuno

napunjen odeljak zamrzivača na policama bez korišćenja fioke.

5. Preporučuje se da hranu stavljate na gornju policu zamrzivača tokom početnog zamrzavanja.

## Informacije o dubokom smrzavanju

Hrana mora da se zamrzne što je brže moguće kad se stavi u zamrzivač da bi se sačuvalo dobar kvalitet.

TSE norma zahteva (prema određenom uslovima merenja) da frižider zamrzne 4,5 kg hrane na temperaturi ambijentalne temperature od 32°C do -18°C ili niže u roku od 24 časa za svaki zamrzivač zapremine od 100-litara.

Moguće je da držite hranu duže vreme samo na temperaturama od -18 °C ili nižim.

Možete da sačuvate svežinu hrane puno meseci (na -18°C ili nižim temperaturama u dubokom zamrzavanju).

### UPOZORENJE! ⚠

- Hrana mora da se podeli u porcije prema dnevnim potrebama porodice ili obroku u zavisnosti od prehrambenih potreba.
- Hrana mora da se pakuje u posude koje ne propuštaju vazduh da bi se sprečilo sušenje čak i ako će se čuvati kratko vreme.

Materijali potrebni za pakovanje:

- Selotejp otporan na hladnoću
- Sampolepljiva nalepnica
- Gumice
- Olovka

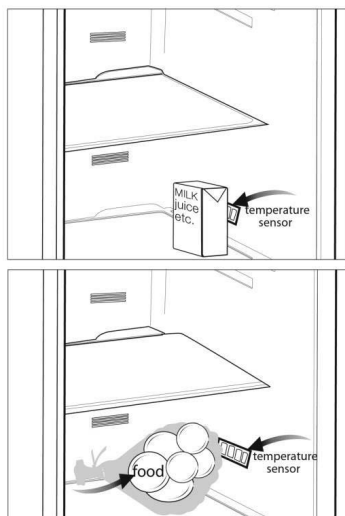
Materijali koji će se koristiti za pakovanje moraju da budu otporni na trošenje i hladnoću, vlagu, mirise, ulja i kiseline.

Hrana za zamrzavanje ne sme da dođe u kontakt s prethodno zamrznutim predmetima da bi se sprečilo delomično topljenje. Otopljena hrana se mora konzumirati i ne sme se ponovo zamrzavati.

## Preporuke za odeljak za svežu hranu

### \*opcija

- Nemojte da dozvolite da hrana dodiruje senzor za temperaturu u odeljku za svežu hranu. Da biste omogućili da odeljak za svežu hranu održava idealnu temperaturu, senzor ne sme da bude preklopljen hranom.
- Nemojte da stavljate vruću hranu u proizvod.



## 5 Čišćenje i održavanje

---

Nikada ne koristite benzin, benzen ili slične supstance za svrhe čišćenja.

Preporučujemo da pre čišćenja isključite uređaj iz struje.

Za čišćenje frižidera, koristite mlaku vodu i osušite ga brisanjem.

Za čišćenje unutrašnjosti i sušenje koristite iscedenu krpu koju ste umočili u rastvor od jedne kafene kašičice soda bikarbone u otprilike pola litre vode.

Pazite da voda ne uđe u kućište lampe i druge električne instalacije.

Ako frižider nećete da koristite duže vreme, isključite ga, izvadite svu hranu, očistite ga i ostavite vrata odškrinuta.

Redovno proveravajte izolaciju vrata da biste bili sigurni da je čista i da na njoj nema hrane.

Da biste skinuli policu vrata, izvadite sav sadržaj i jednostavno gurnite policu vrata prema gore iz baze.

### Zaštita plastičnih površina

**i** Ne stavljajte tekuća ulja ili hranu kuvanu s uljem u frižider nepoklopljenu jer može da ošteti plastične površine vašeg frižidera. U slučaju prolivanja ili razmazivanja na plastičnim površinama, odmah ih očistite i isperite toplom vodom.

## 6 Otklanjanje kvarova

Pregledajte ovu listu pre zvanja servisa. To može da vam uštedi vreme i novac. Ova lista uključuje česte probleme do kojih ne dolazi zbog neadekvatne izrade ili upotrebe materijala. Neke funkcije, koje su ovde opisane, možda ne postoje kod vašeg proizvoda.

### **Frižider ne radi.**

- Utikač nije pravilno uključen u utičnicu. >>>Bezbedno uključite utikač u utičnicu.
- Osigurač utičnice na koju je priključen frižider je pregoreo ili je pregoreo glavni osigurač. >>>Proverite osigurač.

### **Kondenzacija na bočnim zidovima odeljka frižidera (MULTIZONE, COOL KONTROLA HLAĐENJA I FLEKSIBILNA ZONA).**

- Sredina je veoma hladna. >>>Ne instalirajte frižider na mestima gde temperatura pada ispod 10°C.
- Vrata se često otvaraju. >>>Ne otvarajte i ne zatvarajte često vrata frižidera.
- Sredina je veoma vlažna. >>>Ne instalirajte frižider na visoko vlažnim mestima.
- Hrana koja sadrži vodu se čuva u otvorenim posudama. >>>Ne čuvajte tečnu hranu u otvorenim posudama.
- Vrata frižidera su odškrinuta. >>>Zatvorite vrata frižidera.
- Termostat je podešen na veoma hladan nivo. >>>Podesite termostat na odgovarajući nivo.

### **Kompresor ne radi**

- Zaštitni termo-osigurač kompresora će pregoreti za vreme naglog nestanka struje ili uključivanja i isključivanja, jer se pritisak rashladnog sredstva sistema frižidera još uvek nije stabilizovao. Frižider će početi da radi otprilike posle 6 minuta. Molimo zovite servis ako se frižider ne uključi na kraju ovog perioda.
- Frižider je u ciklusu odmrzavanja. >>>To je normalno za frižider koji se potpuno automatski odmrzava. Ciklus odmrzavanja se uključuje periodično.
- Frižider nije uključen u utičnicu. >>>Pazite da je utikač pravilno stavljen u utičnicu.
- Podešavanja temperature nisu pravilno izvršena. >>>Izaberite odgovarajuću vrednost temperature.
- Nestalo je struje. >>>Frižider nastavlja normalno da radi kada dođe struja.

### **Buka u toku rada se povećava kad frižider radi.**

- Radne karakteristike frižidera se mogu menjati u skladu sa promenama temperature okoline. To je normalno i nije greška.

### **Frižider radi stalno ili dugo.**

- Novi proizvod je možda širi od prethodnog. Veći frižideri rade duže vreme.
- Temperatura u sobi može da bude visoka. >>>Normalno je da aparat radi duže vremena u vrelim prostorima.
- Frižider je možda nedavno uključen ili je napunjen hranom.  
>>>Kada je frižider uključen ili nedavno napunjen hranom, biće mu potrebno više vremena da postigne podešenu temperaturu. To je normalno.
- U frižider su možda nedavno stavljene veće količine vruće hrane. >>>Ne stavljajte vruću hranu u frižider.
- Vrata su možda često otvarana ili su odškrinuta duže vreme. >>>Topli vazduh koji je ušao u frižider je uzrok dužeg rada frižidera. Ne otvarajte vrata često.
- Vrata odeljka zamrzivača ili frižidera su možda odškrinuta. >>>Proverite da li su vrata dobro zatvorena.
- Frižider je podešen na veoma nisku temperaturu. >>>Podesite temperaturu frižidera na topliji stepen i sačekajte dok se ne postigne temperatura.
- Zaptivač vrata frižidera može da bude zaprljan, istrošen, polomljen ili da ne leže kako treba. >>>Očistite ili zamenite zaptivač. Oštećen/pokvaren zaptivač dovodi do toga da frižider radi duže vreme da bi održao trenutnu temperaturu.

### **Temperatura zamrzivača je jako niska dok je temperatura frižidera dovoljna.**

- Temperatura zamrzivača je podešena na jako nisku temperaturu. >>>Podesite temperaturu zamrzivača na topliji nivo i proverite.

### **Temperatura frižidera je jako niska dok je temperatura zamrzivača dovoljna.**

- Temperatura frižidera je podešena na jako nisku temperaturu. >>>Podesite temperaturu frižidera na topliji nivo i proverite.

### **Hrana koja se čuva na policama u odeljku frižidera se zamrzava.**

- Temperatura frižidera je podešena na veoma visoku temperaturu. >>>Podesite temperaturu frižidera na nižu vrednost i proverite.

### **Temperatura u frižideru ili zamrzivaču je veoma visoka.**

- Temperatura frižidera na veoma visoku vrednost. >>>Podešavanje temperature odeljka frižidera utiče na temperaturu zamrzivača. Promenite temperature frižidera ili zamrzivača i čekajte dok odgovarajući odeljci ne postignu dovoljnu temperaturu.
- Vrata su često otvarana ili su odškrinuta duže vreme. >>>Ne otvarajte vrata često.
- Vrata su odškrinuta. >>>Zatvorite vrata do kraja.
- Frižider je uključen ili je nedavno napunjen hranom. >>>To je normalno. Kada je frižider uključen ili nedavno napunjen hranom, biće mu potrebno više vremena da postigne podešenu temperaturu.
- U frižider su možda nedavno stavljene veće količine vruće hrane. >>>Ne stavljajte vruću hranu u frižider.

<b>Vibracije ili buka.</b>
<ul style="list-style-type: none"> <li>• Pod nije ravan ili stabilan. &gt;&gt;&gt;Ako se frižider ljulja kad se polako pomera, uravnotežite ga podešavanjem nožica. Pobrinite se da je pod dovoljno jak da može da nosi frižider i da je ravan.</li> <li>• Predmeti stavljeni na frižider mogu izazivati buku. &gt;&gt;&gt;Sklonite predmete sa frižidera.</li> </ul>
<b>Postoje šumovi koji dolaze iz frižidera kao što je proticanje tečnosti, prskanje itd.</b>
<ul style="list-style-type: none"> <li>• Cirkulacija tečnosti i gasa se vrši u skladu sa principima rada vašeg televizora. To je normalno i nije greška.</li> </ul>
<b>Čuje se zviždanje iz frižidera.</b>
<ul style="list-style-type: none"> <li>• Ventilatori se koriste za rashlađivanje frižidera. To je normalno i nije greška.</li> </ul>
<b>Kondenzat na unutrašnjim površinama frižidera.</b>
<ul style="list-style-type: none"> <li>• Vruće i vlažno vreme pojačava stvaranje leda i kondenzaciju. To je normalno i nije greška.</li> <li>• Vrata su često otvarana ili su odškrinuta duže vreme. &gt;&gt;&gt;Ne otvarajte vrata često. Zatvorite ih ako su otvorena.</li> <li>• Vrata su odškrinuta. &gt;&gt;&gt;Zatvorite vrata do kraja.</li> </ul>
<b>Vlaga nastaje na spoljašnjoj strani frižidera ili između vrata.</b>
<ul style="list-style-type: none"> <li>• Možda je vlažan vazduh; to je potpuno normalno na vlažnom vremenu. Kad bude manje vlage, kondenzat će nestati.</li> </ul>
<b>Neprijatan miris unutar frižidera.</b>
<ul style="list-style-type: none"> <li>• Ne obavlja se redovno čišćenje. &gt;&gt;&gt;Redovno čistite unutrašnjost frižidera sunderom, toplom vodom ili natrijum bikarbonatom razblaženim u vodi.</li> <li>• Neke posude ili pakovanja možda uzrokuju neprijatan miris. &gt;&gt;&gt;Upotrebite drugu posudu ili drugu marku materijala za pakovanje.</li> <li>• Hrana je stavljena u frižider u nepokrivenim posudama. &gt;&gt;&gt;Držite hranu u zatvorenim posudama. Mikroorganizmi koji se šire iz nepokrivenih posuda mogu izazvati neprijatne mirise.</li> <li>• Sklonite iz frižidera hranu sa isteklim rokom i koja je pokvarena.</li> </ul>
<b>Vrata se ne zatvaraju.</b>
<ul style="list-style-type: none"> <li>• Paketi hrane možda sprečavaju zatvaranje vrata. &gt;&gt;&gt;Pomerite pakete koji smetaju vratima.</li> <li>• Frižider ne stoji potpuno ravno na podu. &gt;&gt;&gt;Podesite nožice da biste uravnotežili frižider.</li> <li>• Pod nije ravan ili čvrst. &gt;&gt;&gt;Pobrinite se da je pod ravan, jak i da može da nosi frižider.</li> </ul>
<b>Odeljak za povrće je zaglavljen.</b>
<ul style="list-style-type: none"> <li>• Hrana dodiruje plafon fioke. &gt;&gt;&gt;Prerasporedite hranu u fioci.</li> </ul>

## ODRICANJE OD ODGOVORNOSTI / UPOZORENJE

Neke (jednostavne) kvarove može da reši krajnji korisnik bez ikakvih problema po bezbednost ili opasnosti za upotrebu, pod uslovom da se izvedu u granicama i u skladu sa sledećim uputstvima (pogledajte odeljak „Samostalno popravljanje“).

Osim ako nije drugačije naznačeno u odeljku „Samostalno popravljanje“, popravke treba da izvrši registrovani profesionalni serviser kako bi se izbegli bezbednosni problemi. Registrovani profesionalni serviser je profesionalni serviser kojem je proizvođač odobrio pristup uputstvima i listi rezervnih delova ovog proizvoda u skladu sa metodama opisanim u zakonskim propisima prema Direktivi 2009/125/EC.

**Međutim, samo servisni agenti (npr. ovlašćeni profesionalni serviseri) koje možete kontaktirati putem telefonskog broja navedenog u uputstvu za upotrebu/kartici za garanciju ili putem ovlašćenog prodavca, mogu pružiti uslugu pod uslovima garancije. Zato imajte u vidu da će popravke koje izvrše profesionalni serviseri (koje nije ovlastila kompanija proizvođač/prodavac) poništiti garanciju.**

### Samostalno popravljanje

Samostalno popravljanje može da izvede krajnji korisnik za sledeće rezervne delove: ručke vrata, šarke vrata, tacne, korpe i zaptivnu gumu na vratima (ažurirana lista dostupna je i na web od 1. marta 2021. godine).

Međutim, da bi se osigurala bezbednost proizvoda i da bi se sprečila opasnost od ozbiljnih povreda, navedeno samostalno popravljanje mora se izvršiti u skladu sa uputstvima u uputstvu za upotrebu za samostalno popravljanje ili uputstvima dostupnim na web. Zbog vaše bezbednosti, isključite proizvod iz utičnice pre nego što počnete samostalno popravljanje.

Popravke i pokušaji popravke od strane krajnjeg korisnika za delove koji nisu uključeni u listu i/ili za koje nisu poštovana uputstva iz uputstava za upotrebu za samostalno popravljanje ili iz uputstava dostupnih na web, mogu izazvati bezbednosne probleme za koje nije odgovorna kompanija proizvođač/prodavac i poništiti garanciju proizvoda.

Zato se preporučuje da se krajnji korisnik uzdrži od pokušaja da izvrši popravke koje ne spadaju u one navedene u listi rezervnih delova i da u takvim slučajevima kontaktira ovlašćene profesionalne servisere ili registrovane profesionalne servisere. U suprotnom, takvi pokušaji krajnjih korisnika mogu izazvati bezbednosne probleme i oštetiti proizvod kao i izazvati požar, poplavu, strujni udar i ozbiljne telesne povrede.

Na primer, ali se ne ograničavajući na, sledeće popravke mora izvršiti ovlašćeni profesionalni serviser ili registrovani profesionalni serviser: kompresor, rashladno kolo, glavna tabla, tabla invertora, displej.

Proizvođač/prodavac ne mogu se smatrati odgovornim u bilo kojem slučaju kada se krajnji korisnik nije pridržavao gore navedenog.

