

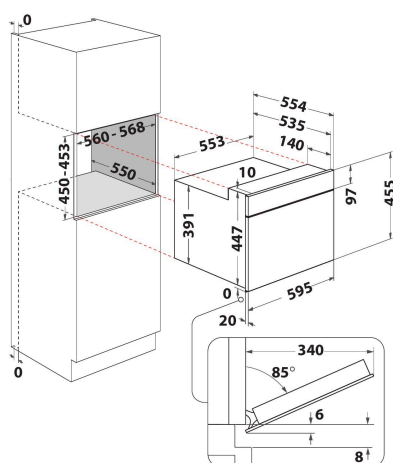
MBP A540 B

12NC: 859991684750

Code EAN: 8003437397462

Whirlpool

SENSING THE DIFFERENCE



- Cavit  40 L
- Jet Start : r chauffement rapide
- Jet Defrost : d congelation ultra rapide
- *ForcedAir* (50-250 C)
- Turbo Grill
- Puissance micro-ondes: 900 W
- Minuterie digitale 90 minutes
- Poign e saillante
- Plateau tournant \varnothing 36 cm
- Diam tre maximum du plat: 410 mm
- Ventilation frontale
- Porte rabattable
- Grille pour grill
- Plaque de cuisson
- 3 m thodes de cuisson: micro-ondes, grill, air puls 
- Puissance d'air forc : 1200 W
- Technologie facile   nettoyer

Four   micro-ondes encastrable Whirlpool: Couleur noir - MBP A540 B

Ce four   micro-ondes encastrable Whirlpool pr sente les caract ristiques suivantes : couleur noir. Volume int rieur exceptionnel. Combinaison technologique offrant la souplesse de cuisson des fours traditionnels. Fonction Jet Defrost pour un d givrage   la rapidit  et   l'homog n it  exemplaires.



Jet Defrost

D congelation ultra-rapide. Une d congelation homog ne et 7 fois plus rapide avec l'efficacit  du syst me 3D exclusif.



Chaleur puls e

Emprisonnez la saveur. Avec la chaleur puls e, l'air pr chauff  circule dans votre four   micro-ondes gr ce   une r sistance circulaire, et le r sultat est une cuisson moelleuse   c ur.



Fonction r chauffage

R chauffage rapide. R chauffez vos plats pr f r s en une minute gr ce   la fonction r chauffage.

Jet Start

Une vitesse de r chauffage surprenante. Une impulsion de 30 secondes   pleine puissance pour chauffer.



Syst me 3D

Cuit   la perfection. Ce syst me repose sur une double sortie d'onde et une forme de cavit  sp cifiquement adapt e qui assure une excellente r partition des ondes et garantit ainsi une d congelation, un r chauffage et une cuisson rapide et homog ne.



S curit  enfant

La s curit  d'abord. Ce four   micro-ondes Whirlpool est  quip  d'un syst me blocage enfants, pour  viter que ces derniers ne le mettent en route involontairement.

Capacit  40 L

Plus d'espace pour vos r alisations culinaires. Ce four   micro-ondes Whirlpool d'une capacit  de 40 litres vous permet de ne pas manquer d'espace dans la r alisation de vos nouvelles recettes.

MBP A540 B

12NC: 859991684750

Code EAN: 8003437397462

Whirlpool

SENSING THE DIFFERENCE

CARACTERISTIQUES PRINCIPALES

Groupe de produit	Micro-ondes
Référence commerciale	MBP A540 B
Couleur principale du produit	Noir
Type de four à micro-ondes	MO Combiné
Type de construction	Encastrable
Type de commande	Electronique
Types de dispositifs de réglage et d'alarme	LCD
Mode de cuisson supplémentaire gril	Non
Crisp	Non
Vapeur	Non
Mode de cuisson supplémentaire multifonction	Oui
Horloge	Oui
Programmes automatiques	Oui
Hauteur du produit	455
Largeur du produit	595
Profondeur du produit	560
Hauteur minimale de la niche d'encastrement	450
Largeur minimale de la niche d'encastrement	556
Profondeur de la niche d'encastrement	550
Poids net	31.3
Capacité de la cavité	40
Plateau tournant	Oui
Diamètre du plateau tournant	360
Système de nettoyage intégré	Non

CARACTERISTIQUES TECHNIQUES

Intensité	16
Tension	230
Fréquence	50
Longueur du cordon électrique	135
Type de prise	Schuko
Minuterie	Oui
Puissance du gril	1600
Type de gril	Résistance
Matériau de la cavité	Inox
Éclairage intérieur	Oui
Mode de cuisson supplémentaire gril	Non
Position des lampes	Côté droit
Débit d'air maximum	0
Débit d'air minimum	0
Puissance acoustique à vitesse max. (2010/30/EU)	0
Puissance acoustique à vitesse min. (2010/30/EU)	0

PERFORMANCES

6th Sense / Dynamic Intelligence	Non
Nombre de niveaux de puissance	7
Puissance maximale du micro-ondes	900
Bread Defrost	Non
Jet Defrost	Oui
Jet Start	Oui
Classe énergétique - NOUVEAU (2010/30/UE)	-