

AKP 457/NB

12NC: 857745761520

EAN-kod: 8003437934551

Whirlpool

SENSING THE DIFFERENCE



Whirlpool inbyggadsugn: färg svart - AKP 457/NB

Denna inbyggadsugn från Whirlpool är utrustad med: avancerad elteknik som sparar energi vid tillagning.



Multifunktion 8

Multifunktionsugn med åtta olika funktionsval, bland annat varmluft, över/undervärme och grill.



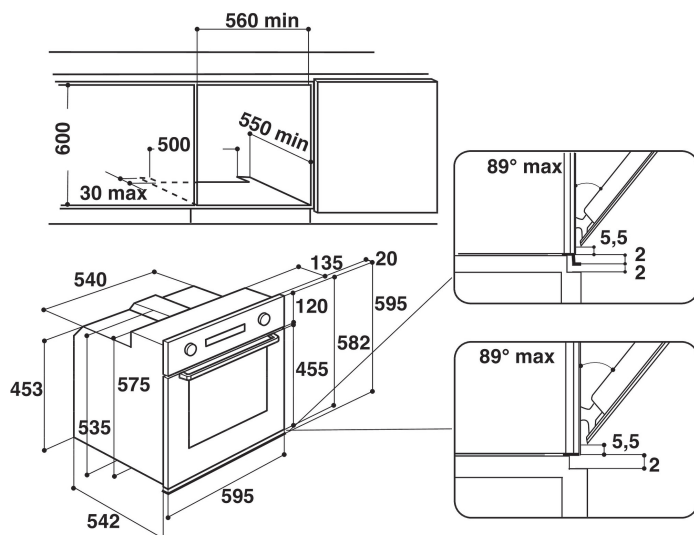
Litet ugnsutrymme

Kompakt ugn med en litet ugnsutrymme.



Energiklass A++/A+++

Extra energieffektivt alternativ. Ugnar med energiklass A++/A+++ erbjuder en utmärkt energieffektivitet och sänker förbrukningen med upp till 30% i jämförelse med standardugnar i energiklass A.



- Funktion för upptining
- Varmluftsfunktion
- Grill
- Ugnsväggar med lättrenjord emalj
- Turbogrill - för att ugnsgrilla större bitar kött eller fågel
- Funktion för bakverk
- Nedfällbar grill för enklare rengöring
- Tillagning med över/undervärme
- Greppvänligt handtag i metall
- Luckglas nummer: 2
- Avstängningstimer
- Grill 2500 W
- 1 galler
- 3 ugnsplåtar
- Mekanisk kontrollpanel med vred
- Helglaslucka
- Float Glas och N/A nedre frontlist

AKP 457/NB

12NC: 857745761520

EAN-kod: 8003437934551

Whirlpool

SENSING THE DIFFERENCE

PRODUKTEGENSKAPER

Produktgrupp	Ugn
Produktnamn	AKP 457/NB
Färg	Black
Konstruktion	Inbyggd
Typ av reglage	Mekanisk
Typ av kontrollinställning och signalenheter	-
Vred för håll	Saknas
Vilka hålltyper kan anslutas	-
Automatiska program	Saknas
Ström	16
Spänning	230
Frekvens	50
Nätkabelns längd	120
Elkontakt	Saknas
Djup med dörren öppen i 90°	-
Höjd	595
Bredd	595
Djup	564
Min inbyggnadshöjd i nisch	0
Min inbyggnadsbredd i nisch	0
Inbyggnadsdjup i nisch	0
Nettovikt	34
Nettovolym	60
Typ av ugnrensning	Saknas
Galler	1
Bakplåtar	3

TEKNISKA DATA

Timer	-
Timerfunktion	Mekanisk
Klockautomatik	Start och stopp
Säkerhetsanordning	-
Invändig belysning	-
Antal lampor	1
Placering av belysning	Bakkant
Ugnsfalsar	Löstagbara
Probe	Saknas

ENERGI & PRESTANDA

Energiförsörjning	EI
Energiförsörjning	EI
Energieffektivitetsklass - NY (2010/30/EU)	-
Energiförbrukning per cykel, konventionell - NY (2010/30/EU)	0
Energiförbrukning per cykel, forcerad luftkonvektion - NY (2010/30/EU)	0.78

ENERG Y IA
енергия · ενεργεια IE IA

WHIRLPOOL AKP 457/NB

A+++
A++
A+
A
B
C
D

0 kWh/cycle*
0.78 kWh/cycle*

0 L

* цистерна · cyklus · porcion · zylkus · mēlyparauga · ciclo · tsükkel · ohjelma · ciklus
ciklas · cikls · ciklu · cyclus · cykl · ciclu · program · cykel

65/2014