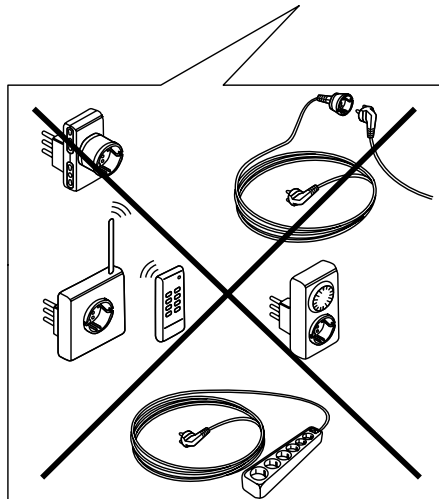
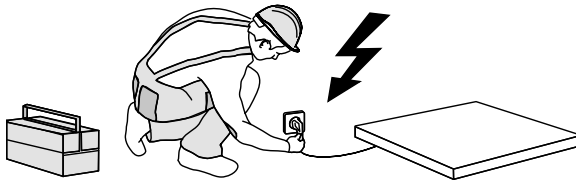
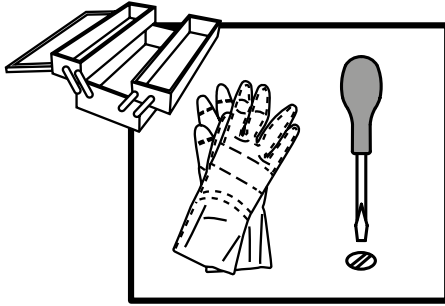
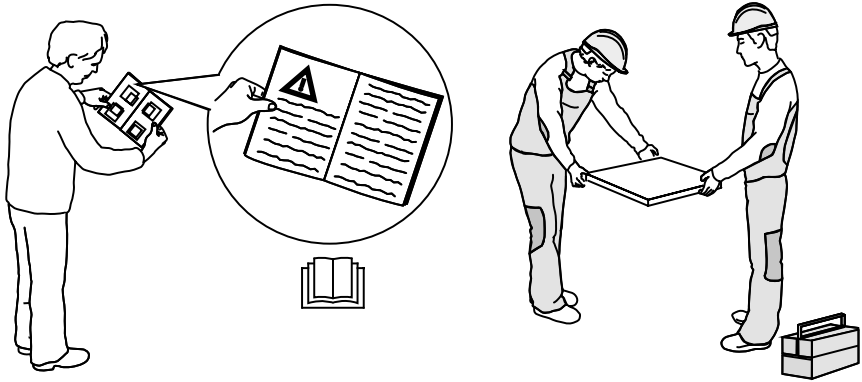


Instructions d'utilisation

KitchenAid



Consignes de sécurité	4
Description du produit et symboles	9
Symboles des boutons de commande	9
Utilisation des brûleurs	9
Conseils pratiques sur l'utilisation de la table de cuisson	10
Positionnement des grilles taques et de la grille wok (également en tant que cale d'espacement)	10
Dégagements par rapport à la hotte et aux meubles (mm)	11
Tableau des injecteurs	11
Installation	12
Raccordement au gaz	12
Branchement électrique	13
Installation	13
Adaptation à différents types de gaz	14
Remplacement des injecteurs	14
Remplacement des injecteurs au niveau du brûleur pour wok	15
Réglage des robinets de gaz sur le débit minimum	15
Nettoyage et entretien	16
Guide de dépannage	16
Service après-vente	17

Consignes de sécurité

IL EST IMPORTANT DE LIRE ET OBSERVER

⚠ Ces directives s'appliquent si le symbole du pays apparaît sur l'appareil. Si le symbole du pays n'apparaît pas sur l'appareil, vous devez vous référer aux consignes techniques qui contiennent les instructions nécessaires concernant la modification de l'appareil afin de se conformer aux conditions d'utilisation du pays.

⚠ **MISE EN GARDE** : L'utilisation d'appareil de cuisson au gaz génère de la chaleur, de l'humidité, et des produits de la combustion dans la pièce dans laquelle il est installé. Assurez-vous que la cuisine est bien aérée, surtout lorsque vous utilisez l'appareil : gardez les trous de ventilations ouverts ou installez un dispositif de ventilation mécanique (hotte de ventilation). Une utilisation intensive et prolongée peut nécessiter une ventilation supplémentaire, comme ouvrir une fenêtre, ou une ventilation plus efficace, par exemple en augmentant le niveau de ventilation mécanique (si possible).

⚠ Le non-respect des informations du présent manuel peut provoquer un incendie ou une explosion, susceptible de provoquer un dommage aux biens ou des lésions personnelles.

Avant d'utiliser l'appareil, lire attentivement les consignes de sécurité. Conservez-les à portée pour consultation ultérieure.

Ces instructions et l'appareil lui-même fournissent d'importantes consignes de sécurité qui doivent être respectées à tout moment. Le fabricant décline toute responsabilité en cas de non-respect des présentes consignes de sécurité, pour une utilisation inadaptée de l'appareil un ou réglage incorrect des commandes.

⚠ **AVERTISSEMENT** : Ne pas utiliser la table de cuisson si la surface est cassée ou fissurée - risque de choc électrique.

⚠ **AVERTISSEMENT** : Risque d'incendie : Ne rangez aucun objet sur les surfaces de cuisson.

⚠ **MISE EN GARDE** : La cuisson doit être supervisée. Une cuisson de courte durée doit être supervisée en tout temps.

⚠ **AVERTISSEMENT** : Laisser une table de cuisson sans surveillance lors de la cuisson avec de l'huile ou de la graisse est dangereux et peut provoquer un incendie. N'essayez JAMAIS d'éteindre un feu avec de l'eau, mais éteignez l'appareil puis couvrez les flammes à l'aide d'un couvercle par ex. ou d'une couverture antifeu.

⚠ N'utilisez pas la table de cuisson comme surface de travail ou support. Gardez les vêtements et autres matières inflammables loin de l'appareil jusqu'à ce que toutes les composantes soient complètement refroidies - un incendie pourrait se déclarer.

⚠ Les enfants en bas âge (0-3 ans) doivent être tenus à l'écart de l'appareil. Les jeunes enfants (3-8 ans) doivent être tenus à l'écart de l'appareil sauf s'ils se trouvent sous surveillance constante. Les enfants à partir de 8 ans et les personnes présentant des capacités physiques, sensorielles ou mentales réduites ou un manque d'expérience et de connaissances peuvent utiliser le présent appareil uniquement sous la surveillance d'une autre personne ou s'ils ont reçu des instructions sur l'utilisation en toute sécurité dudit appareil et s'ils comprennent les risques impliqués. Les enfants ne doivent pas jouer avec l'appareil. Le nettoyage et

l'entretien par l'utilisateur ne doivent pas être réalisés par des enfants sans surveillance.

⚠ MISE EN GARDE : Si le verre de la plaque chauffante se brise : - éteignez immédiatement tous les brûleurs et toute résistance chauffante électrique, puis débranchez l'appareil de la prise secteur ; - veillez à ne pas toucher la surface de l'appareil ; - veillez à ne pas utiliser l'appareil.



Le couvercle en verre peut se casser s'il est surchauffé. Coupez tous les brûleurs et les plaques électriques avant de fermer le couvercle. Ne fermez pas le couvercle lorsqu'un brûleur est allumé.

⚠ AVERTISSEMENT : L'appareil et ses pièces accessibles deviennent chauds pendant l'utilisation. Veiller à ne pas toucher les éléments chauffants. Les enfants de moins de 8 ans doivent rester éloignés sauf s'ils sont surveillés en continu.

UTILISATION AUTORISÉE

⚠ MISE EN GARDE : L'appareil n'est pas destiné à être actionné par le biais d'un dispositif de commutation externe, comme une minuterie, ou un système de télécommande séparé.

⚠ Cet appareil est destiné à un usage domestique et peut aussi être utilisé dans les endroits suivants : cuisines pour le personnel dans les magasins, bureaux et autres environnements de travail ; dans les fermes ; par des clients dans des hôtels, motels, bed & breakfast et autres environnements résidentiels.

⚠ Aucune autre utilisation n'est permise (par exemple chauffage de pièces).

⚠ Cet appareil n'est pas conçu pour une utilisation professionnelle. N'utilisez pas l'appareil en extérieur.

⚠ Utilisez des ustensiles de cuisson dont le fond dispose d'un diamètre

égal ou légèrement supérieur à celui du foyer (voir le tableau spécifique). Vérifiez que les ustensiles de cuisson ne dépassent pas de la table de cuisson.

⚠ Une utilisation inappropriée des grilles peut endommager la table de cuisson : ne positionnez pas les grilles sens dessus dessous ou ne les faites pas glisser sur la table de cuisson.

Ne laissez pas la flamme du brûleur dépasser du bord de la casserole.

N'utilisez pas : de plaques en fonte, de pierres ollaires, d'ustensiles de cuisson en terre cuite.

de diffuseurs de chaleur comme des mailles métalliques ou tout autre type. deux brûleurs simultanément pour un seul récipient (par exemple, une poissonnière).

si des conditions locales spéciales du gaz distribué rendent l'allumage du brûleur difficile, il est conseillé de répéter l'opération en plaçant le bouton sur la position petite flamme.

Avant d'installer une hotte au-dessus de la table de cuisson, veuillez vous référer au manuel d'utilisation de la hotte qui spécifie les distances adéquates.

Les pieds de protection en caoutchouc appliqués sur les grilles sont une source de danger potentiel pour les jeunes enfants. Après avoir enlevé les grilles, assurez-vous que tous les pieds sont correctement installés.

INSTALLATION

⚠ Deux personnes minimum sont nécessaires pour déplacer et installer l'appareil - risque de blessure. Utilisez des gants de protection pour le déballage et l'installation de l'appareil - vous risquez de vous couper.

⚠ Les raccordements électriques et de gaz doivent être conformes aux réglementations locales.

⚠ L'installation, y compris l'alimentation en eau (éventuelle), les raccordements électriques et les réparations doivent être réalisés par un technicien qualifié. Ne pas réparer ou remplacer de parties de l'appareil sauf si cela est spécifiquement indiqué dans le manuel de l'utilisateur. Maintenir les enfants éloignés du site d'installation. Après avoir déballé l'appareil, assurez-vous qu'il n'a pas été endommagé pendant le transport. En cas de problèmes, contactez le distributeur ou votre service après-vente le plus proche. Une

fois installé, les déchets de l'emballage (plastiques, pièces en polystyrène, etc) doivent être stockés hors de portée des enfants - risque d'étouffement. L'appareil doit être débranché de l'alimentation électrique avant toute opération d'installation - risque de choc électrique.

Pendant l'installation, assurez-vous que l'appareil n'endommage pas le câble électrique - risque d'incendie ou de choc électrique. Allumez l'appareil uniquement lorsque l'installation est terminée.

⚠ AVERTISSEMENT : Les modifications sur l'appareil et sur les méthodes d'installation sont essentielles pour utiliser l'appareil de façon sécuritaire et correctement dans tous les autres pays.

⚠ Utilisez des détendeurs compatibles avec la pression du gaz indiquée dans le mode d'emploi.

⚠ La pièce doit être équipée d'un système d'évacuation d'air qui expulse les fumées de combustion.

⚠ La pièce doit aussi permettre une bonne circulation d'air ; l'air est nécessaire pour une combustion normale.

La circulation d'air doit être au minimum de 2 m³/h par kW de puissance installée.

⚠ Le système de circulation d'air peut prendre l'air directement de l'extérieur en utilisant un tuyau avec une section transversale intérieure d'au moins 100 cm² ; il doit être impossible de bloquer l'ouverture.

⚠ Le système peut aussi obtenir l'air nécessaire de façon indirecte, p. ex. d'une pièce voisine munie de tuyaux pour la circulation d'air comme décrit plus haut.

Cependant, ces pièces ne doivent pas être une salle commune, une chambre à coucher, ou une pièce qui présente un danger d'incendie.

⚠ Comme il est plus lourd que l'air, le gaz de pétrole liquéfié reste au niveau du sol. Donc, les pièces contenant des cylindres de GPL doivent être équipées de bouches de ventilation qui permettent au gaz de s'échapper en cas de fuite.

Cela signifie donc que les cylindres de GPL, pleins ou partiellement remplis, ne doivent pas être installés ou entreposés dans des pièces ou entrepôts qui se trouvent sous le niveau du sol (cave, etc.). Nous vous conseillons de garder dans la pièce les cylindres utilisés seulement, placés de façon à ne pas être affecté par la chaleur produite par des sources externes (four, foyer, cuisinière) qui pourrait faire monter la température du cylindre au dessus de 50°C.

S'il s'avère difficile de tourner les boutons pour le brûleur, contactez le Service après-vente, qui peut remplacer la vanne du brûleur si elle s'avère défectueuse.

Les ouvertures utilisées pour la ventilation et la diffusion de la chaleur ne doivent jamais être obstruées.

⚠ Découpez le contour du meuble avant d'y insérer l'appareil, et enlevez soigneusement les copeaux et la sciure de bois.

⚠ Si l'appareil n'est pas installé au-dessus d'un four, un panneau séparateur (non compris) doit être installé dans le compartiment sous l'appareil.

RACCORDEMENT AU GAZ

⚠ AVERTISSEMENT : Avant l'installation, assurez-vous que les conditions de distribution locale (nature et pression du gaz) sont compatibles avec les réglages de l'appareil.

⚠ Vérifiez que la pression de l'alimentation de gaz est conforme aux valeurs indiquées dans le tableau 1 (« Caractéristiques du brûleur et de la buse »).

⚠ AVERTISSEMENT : Les conditions de configuration pour cet appareil sont

indiquées sur l'étiquette (ou la plaque signalétique).

⚠ **AVERTISSEMENT** : Cet appareil n'est pas raccordé à un dispositif d'évacuation des fumées. Il doit être installé et connecté conformément aux réglementations en vigueur en matière d'installation. Faire particulièrement attention aux normes d'aération.

⚠ Si l'appareil est branché à du gaz liquide, la vis de réglage doit être fixée aussi fermement que possible.

⚠ **IMPORTANT** : Si vous utilisez une bouteille de gaz, le cylindre ou le récipient de gaz doit être correctement installée (orientation verticale).

⚠ **AVERTISSEMENT** : Cette opération doit être effectuée par un technicien spécialisé.

⚠ Effectuez le raccordement au gaz à l'aide d'un flexible ou d'un tuyau en métal rigide uniquement.

⚠ Le branchement au système de gaz doit être effectué avec un tuyau rigide (cuivre ou acier) de façon à ne pas provoquer de contrainte sur toute sorte d'appareil. La rampe de distribution comprend un raccord de tuyauterie en forme de L équipé d'un joint d'étanchéité pour prévenir les fuites. Le joint d'étanchéité doit toujours être remplacé lorsqu'on remplace le raccord de tuyauterie (le joint est fourni avec l'appareil). Le raccord de tuyauterie de l'alimentation de gaz est un raccord cylindrique mâle avec un filament de 1/2.

⚠ Brancher un tuyau d'acier inoxydable flexible et sans joint à un raccord fileté. Le raccord de tuyauterie de l'alimentation de gaz est un raccord cylindrique mâle avec un filament de 1/2. Ces tuyaux doivent être installés de façon à ne pas dépasser 2000 mm de longueur lorsqu'ils sont complètement étirés. Une fois le branchement terminé,

assurez-vous que le tuyau flexible en métal ne touche pas aux pièces mobiles et qu'il n'est pas écrasé. Utiliser seulement des tuyaux et des joints d'étanchéité conformement à la réglementation nationale.

⚠ **IMPORTANT** : Si vous utilisez un tuyau en acier inoxydable, assurez-vous qu'il ne touche à aucune pièce mobile du meuble (p. ex. un tiroir). Le tuyau doit passer à travers un endroit libre d'obstruction et où il est possible de l'inspecter sur toute sa longueur.

⚠ L'appareil doit être branché à l'alimentation principale ou à un cylindre de gaz conformément à la réglementation nationale. Avant d'effectuer le branchement, assurez-vous que l'appareil est compatible avec l'alimentation de gaz que vous désirez utiliser.

Si ce n'est pas le cas, suivez les directives indiquées au paragraphe « S'adapter à différents types de gaz ».

⚠ Après le raccordement à l'arrivée de gaz, vérifier qu'il n'y ait pas de fuite à l'aide d'eau savonneuse. Allumez les brûleurs et tournez les boutons de la position maximale 1* à la position minimale 2* pour vérifier la stabilité de la flamme.

⚠ Le raccordement au réseau de gaz ou au cylindre de gaz peut être effectué en utilisant un tuyau en caoutchouc ou en acier flexible, conformément à la législation nationale en vigueur.

S'ADAPTER À DIFFÉRENTS TYPES DE GAZ

(Cette opération nécessite d'être réalisée par un technicien qualifié.)

⚠ Afin d'adapter l'appareil à un type de gaz différent de celui pour lequel il a été fabriqué (indiqué sur l'étiquette nominative), suivez les étapes spécifiques indiquées après les schémas d'installation.

AVERTISSEMENTS ÉLECTRIQUES

⚠ IMPORTANT : Des informations concernant la consommation actuelle et de tension figurent sur la plaque signalétique.

⚠ Il doit être possible de débrancher l'appareil de l'alimentation électrique en retirant la fiche de la prise de courant si elle est accessible, ou à l'aide d'un interrupteur multipolaire en amont de la prise de courant, conformément aux règles de câblage et l'appareil doit être mis à la terre conformément aux normes de sécurité électrique nationales.

⚠ Une fois l'appareil installé dans son meuble, le câble d'alimentation doit être suffisamment long pour le brancher à l'alimentation électrique principale. Ne tirez pas sur le cordon d'alimentation pour débrancher l'appareil.

⚠ N'utilisez pas de rallonge, de prises multiples ou d'adaptateurs. Les composants électriques ne doivent pas être accessibles à l'utilisateur après l'installation. N'utilisez pas l'appareil lorsque vous êtes mouillés ou pieds nus.

Ne faites pas fonctionner cet appareil s'il présente un câble ou une prise électrique endommagés, s'il ne fonctionne pas correctement ou s'il a été endommagé ou s'il est tombé.

⚠ Si le câble d'alimentation est endommagé, il doit être remplacé avec un câble identique par le fabricant, un représentant du Service Après-vente, ou par toute autre personne qualifiée - vous pourriez vous électrocuter.

NETTOYAGE ET ENTRETIEN

⚠ AVERTISSEMENT : Il convient de s'assurer que l'appareil est coupé et débranché de l'alimentation électrique avant de réaliser une opération de maintenance ; n'utilisez jamais d'équipement de nettoyage à la vapeur - risque de choc électrique.

⚠ utilisez en aucun cas de produits abrasifs ou corrosifs, de produits chlorés ou de tampons à récurer.

⚠ pour ne pas endommager le dispositif d'allumage électrique, actionnez-le uniquement lorsque les brûleurs ont été remis en place.

ÉLIMINATION DES MATÉRIAUX D'EMBALLAGE

Les matériaux d'emballage sont entièrement recyclables comme l'indique le symbole de recyclage



Les différentes parties de l'emballage doivent donc être jetées de manière responsable et en totale conformité avec les réglementations des autorités locales régissant la mise au rebut des déchets.


MISE AU REBUT DES APPAREILS ÉLECTROMÉNAGERS

Cet appareil est fabriqué à partir de matériaux recyclables ou réutilisables.

Jetez-le conformément aux réglementations locales en matière de mise au rebut des déchets.

Pour plus d'informations sur le traitement, la récupération et le recyclage des appareils électriques domestiques, contactez vos autorités locales, le service de collecte pour les déchets domestiques ou le magasin où vous avez acheté l'appareil. Cet appareil est marqué conformément à la Directive européenne 2012/19/EU, Déchets d'équipements électriques et électroniques (WEEE).

En vous assurant que l'appareil est mis au rebut correctement, vous pouvez aider à éviter d'éventuelles conséquences négatives sur l'environnement et la santé humaine.

Le symbole  sur le produit ou sur la documentation qui l'accompagne indique qu'il ne doit pas être traité comme un déchet domestique, mais doit être remis à un centre de collecte spécialisé pour le recyclage des appareils électriques et électroniques.

CONSEILS RELATIFS À L'ÉCONOMIE D'ÉNERGIE

Utilisez un autocuiseur pour économiser encore plus d'énergie et de temps.

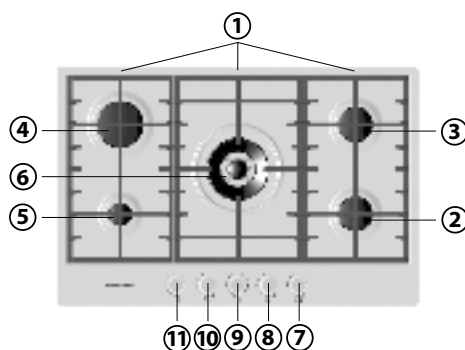
DÉCLARATION DE CONFORMITÉ

Cet appareil respecte les exigences d'écoconception du règlement européen 66/2014 conformément à la norme européenne EN 60350-2.

Cet appareil respecte les exigences d'écoconception du règlement européen 66/2014 conformément à la norme européenne EN 30-2-1

Description du produit et symboles

1. Grilles taques amovibles
2. Brûleur semi-rapide
3. Brûleur semi-rapide
4. Brûleur rapide
5. Brûleur auxiliaire
6. Brûleur pour wok professionnel
7. Bouton de commande du brûleur semi-rapide
8. Bouton de commande du brûleur semi-rapide
9. Bouton de commande du brûleur pour wok professionnel
10. Bouton de commande du brûleur rapide
11. Bouton de commande du brûleur auxiliaire



Symboles des boutons de commande

Brûleurs standard

- Off
- 🔥 Flamme maximale
- 🔥 Flamme minimale

Brûleur professionnel

- Off
- 🔥 Grande flamme - couronne extérieure/Grande flamme - couronne intérieure
- 🔥 Petite flamme - couronne extérieure/Petite flamme - couronne intérieure
- 🔥 Grande flamme - Couronne intérieure/Couronne extérieure éteinte
- 🔥 Petite flamme - Couronne intérieure/Couronne extérieure éteinte

Utilisation des brûleurs

Pour allumer l'un des brûleurs :

1. Tournez le bouton de commande dans le sens contraire des aiguilles d'une montre jusqu'à ce que l'indicateur soit aligné sur le symbole de grande flamme.
2. Appuyez sur le bouton de commande pour allumer le brûleur.
3. Une fois le brûleur allumé, maintenez le bouton enfoncé pendant 5 secondes environ pour permettre l'enclenchement du thermocouple de sécurité dont est doté chaque brûleur. Le thermocouple coupe l'alimentation en gaz du brûleur en cas d'extinction accidentelle de la flamme (courant d'air, interruption momentanée de l'arrivée de gaz ou renversement de liquide, etc.).

Allumage du brûleur professionnel :

1. Pour allumer simultanément les deux bagues, tournez le bouton dans le sens contraire aux aiguilles d'une montre pour le positionner sur le symbole de la grande flamme pour la bague externe et interne et poussez le bouton vers le bas pour allumer le brûleur.

2. Pour maintenir uniquement la bague interne allumée, poussez le bouton vers le bas et tournez-le dans le sens contraire aux aiguilles d'une montre pour le positionner sur la grande flamme pour la bague interne et le couper pour la bague externe.

Si le brûleur ne s'allume pas dans un délai de 15 secondes environ, éteignez-le et assurez-vous que la plaque et le chapeau du brûleur sont correctement installés. Attendez au moins 1 minute avant de recommencer.

L'extinction du brûleur au relâchement du bouton de commande est le signe du non-enclenchement du thermocouple. Attendez au moins 1 minute avant de recommencer les étapes 1 à 3.

Conseils pratiques sur l'utilisation de la table de cuisson

Lisez les instructions pour utiliser au mieux votre table de cuisson.

- Utilisez des casseroles de diamètre similaire à celui du brûleur (voir le tableau sur cette page)
- Utilisez des casseroles à fond plat, sauf avec la grille wok.
- N'utilisez pas une quantité excessive d'eau pour cuire les aliments, et utilisez un couvercle.
- Assurez-vous que les casseroles reposent bien sur les grilles taques et ne dépassent pas sur les bords.

N'utilisez jamais :

- Des casseroles et des cocottes en fonte, des grilles en stéatite ni des plats en terre cuite sur cette table de cuisson, au risque d'endommager les grilles.
- Des convecteurs, tels que qu'un treillis métallique ou autre.
- utilisation simultanée de deux brûleurs avec un seul récipient, tel qu'une poissonnière.

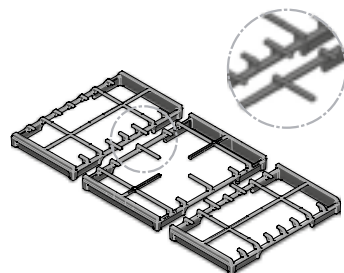
Important :

Ne posez pas et/ou ne faites pas glisser les grilles taques à l'envers sur la surface de la table de cuisson, au risque de rayer cette dernière.

Brûleur	Ø des casseroles
wok	de 24 à 26 cm
rapide	de 24 à 26 cm
semi-rapide	de 16 à 22 cm
auxiliaire	de 8 à 14 cm

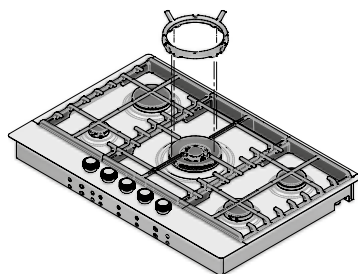
Positionnement des grilles taques et de la grille wok (également en tant que cale d'espacement)

Pour positionner les grilles taques, commencez par les aligner sur les brûleurs, puis installez-les dans leur position définitive en prenant garde de rayer la surface métallique avec les grilles. Pour un meilleur alignement, alignez les grilles les unes sur les autres.

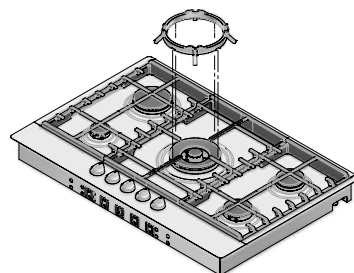


Cette table de cuisson est équipée de brûleurs de différents diamètres. Pour des performances supérieures de brûleur, reportez-vous aux conseils pratiques ci-avant.

Si vous utilisez un ustensile à fond convexe (poêle WOK), utilisez la grille de support fournie et installez-la uniquement sur le brûleur pour wok, en respectant l'orientation illustrée (doigts longs vers le haut).

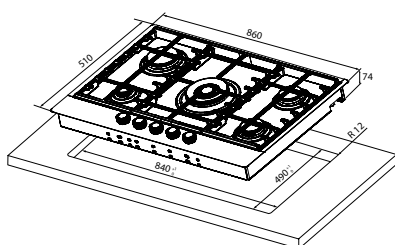


En cas de nécessité d'utilisation d'ustensiles de cuisson de plus de 26 cm sur le brûleur pour wok, utilisez l'adaptateur pour wok fourni avec orientation inversée comme illustré ci-contre (doigts longs vers le bas). À défaut, un endommagement de la surface métallique de la table de cuisson risque de se produire.

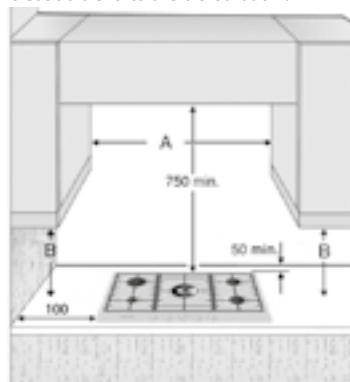
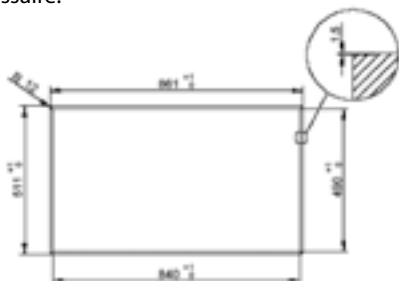


Dégagements par rapport à la hotte et aux meubles (mm)

Si une hotte doit être installée au-dessus de la table de cuisson, reportez-vous aux instructions d'installation de cette hotte pour connaître la hauteur correcte nécessaire au-dessus de la table de cuisson.



N.B. : Pour la version semi-encastée, le fraisage de 1,5 mm n'est pas nécessaire.



Remarque : Si la distance « A » entre les placards muraux de la cuisine est comprise entre 600 mm et 730 mm, la hauteur « B » doit être de 530 mm minimum. Si la distance « A » entre les placards muraux est supérieure à la largeur de la table de cuisson, la hauteur « B » doit être de 400 mm minimum.

Tableau des injecteurs

Catégorie II2H3+

Type de gaz utilisé	Type de brûleur	Marquage de l'injecteur	Flux thermique nominal kW	Consommation nominale	Puissance thermique réduite kW	Pression du gaz mbar		
						min.	nom.	max.
GAZ NATUREL (méthane) G20	Double couronne	125 + 125 (extérieure) 71 (intérieure)	6,00 0,80	571 l/h 76 l/h	1,50 0,30	17	20	25
	rapide	125	3,00	286 l/h	0,70			
	semi-rapide	97	1,75	167 l/h	0,40			
	auxiliaire	78	1,00	95 l/h	0,30			
GAZ LIQUÉFIÉ (Butane) G30	Double couronne	80 + 80 (extérieure) 46 (intérieure)	6,00 0,80	436 g/h 58 g/h	1,50 0,30	20	28-30	35
	rapide	85	3,00	218 g/h	0,70			
	semi-rapide	66	1,75	127 g/h	0,40			
	auxiliaire	50	1,00	73 g/h	0,30			
GAZ LIQUÉFIÉ (Propane) G31	Double couronne	80 + 80 (extérieure) 46 (intérieure)	6,00 0,80	429 g/h 57 g/h	1,50 0,30	25	37	45
	rapide	85	3,00	214 g/h	0,70			
	semi-rapide	66	1,75	125 g/h	0,40			
	auxiliaire	50	1,00	71 g/h	0,30			

Type de gaz utilisé	Type de modèle 5 brûleurs 2C 4,8 kW	Puissance thermique nominale kW	Consommation totale nominale	Air requis (m³) pour brûler 1m³ de gaz
G20 20 mbars	2C-1R-2SR-1AUX	13,50	1286 l/h	9,52
G30 28-30 mbars	2C-1R-2SR-1AUX	13,50	981 g/h	30,94
G31 37 mbars	2C-1R-2SR-1AUX	13,50	964 g/h	23,80

Voir le tableau des injecteurs spécifiques à votre pays
Alimentation électrique : 220-240 V ~ 50/60 Hz 0,6W

Installation

Informations techniques pour l'installateur

- Cet appareil peut être encastré dans un plan de travail de 30 mm à 70 mm d'épaisseur.
- Si aucun four ne doit être installé en dessous de la table de cuisson, un panneau doit être installé sous la table de cuisson pour éviter un endommagement de cette dernière et protéger le contenu du placard.

Ce panneau doit couvrir toute la surface inférieure de la table de cuisson et doit être positionné de façon à maintenir un entrefer de 15 mm minimum entre le panneau et la surface inférieure de la table de cuisson, et de 150 mm maximum par rapport à la face inférieure du plan de travail.

- Cette table de cuisson est conçue pour fonctionner parfaitement avec tous les fours de la gamme KitchenAid. Le fabricant décline toute responsabilité en cas d'installation d'un four d'une autre marque.

Le fabricant décline toute responsabilité en cas d'installation d'un four d'une autre marque.

Avant l'installation, assurez-vous que :

- **Avertissement : ce produit est lourd et nécessite deux personnes pour son installation.**

Raccordement au gaz

AVERTISSEMENT ! Cette opération doit être effectuée par un technicien spécialisé.

- Le système d'arrivée du gaz doit être conforme aux réglementations locales en vigueur dans le pays d'installation.
- Les normes locales en vigueur dans certains pays sont énoncées au paragraphe « Référence aux Normes Locales ». En l'absence d'informations concernant votre pays, adressez-vous à votre installateur.
- La table de cuisson doit être raccordée au réseau de distribution du gaz ou à la bouteille de gaz à l'aide d'un tuyau rigide en cuivre ou en acier dont les raccords sont conformes aux réglementations locales en vigueur, ou à l'aide d'un tuyau en acier inoxydable à surface continue, conforme aux réglementations locales en vigueur dans le pays d'installation. La longueur maximale du tuyau est de 2 mètres linéaires.
- Connectez le raccord coudé sur le tuyau d'alimentation principal, puis installez le joint d'étanchéité conformément à la norme EN 549, comme illustré.

IMPORTANT : Si vous utilisez un tuyau en acier inoxydable, veillez à ce qu'il ne touche aucune partie mobile des meubles. Il doit cheminer le long d'un passage sans obstruction et où il est possible de l'inspecter sur toute sa longueur.

- Après le raccordement à l'arrivée de gaz, vérifiez qu'il n'y ait pas de fuite à l'aide d'eau savonneuse. Allumez les brûleurs et tournez les boutons depuis la position Maximum 🔥 jusqu'à la position Minimum 🔥 pour vérifier la stabilité de la flamme.

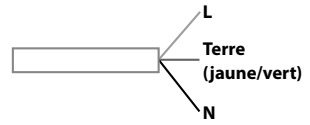
- L'alimentation en gaz (type et pression) et le calibrage de la table de cuisson sont compatibles (voir la plaque signalétique apposée sur la table de cuisson ainsi que le tableau page 6).
- Les meubles et les appareils situés à proximité de la table de cuisson sont thermorésistants et conformes aux réglementations locales.
- Les produits de la combustion sont évacués de la pièce à l'aide d'une hotte aspirante ou d'un ventilateur électrique mural ou de fenêtres, conformément à la législation en vigueur.
- L'air circule naturellement via une ouverture appropriée dont la section n'est pas inférieure à 100cm² et qui doit être :
 - permanente et accessible sur les murs de la pièce ventilée et extrayant l'air vers l'extérieur.
 - créée de façon que les ouvertures intérieures et extérieures ne puissent pas être obstruées, même par erreur.
 - protégée par une grille en plastique, un treillis métallique, etc., sans réduire la section de 100 cm².
 - située dans une position ne provoquant aucune interférence avec l'extraction des produits de la combustion.



Branchement électrique

Les branchements électriques doivent être conformes à la législation en vigueur et doivent être réalisés par une personne qualifiée et compétente.

- Les informations relatives à la tension et à la puissance absorbée sont indiquées sur la plaque signalétique.
- **L'appareil doit être mis à la terre.**
- **Lors de l'installation de l'appareil, nous recommandons de protéger cette table de cuisson à l'aide d'un commutateur bipolaire de 3 mm.**
- **En cas d'endommagement, le cordon électrique doit être remplacé par un cordon électrique de type identique. Nous recommandons de confier cette opération à notre service après-vente. Contactez notre service clientèle au 00800-3810-4026.**
- **N'utilisez pas de rallonges.**
- **Le fabricant décline toute responsabilité en cas de blessures à des personnes ou des animaux, ou de dommages matériels résultant d'une non-conformité aux réglementations ci-avant.**



Installation

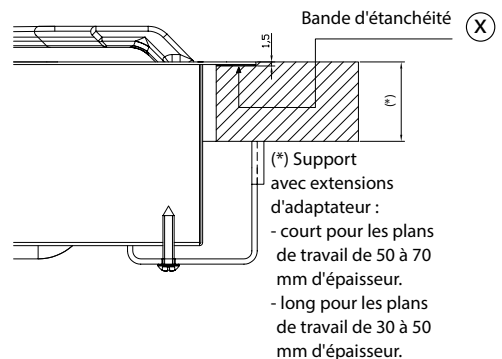
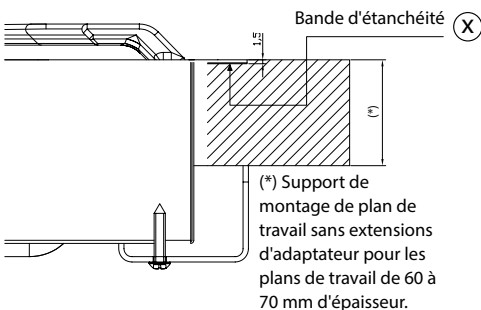
L'appareil est conçu pour une installation sur un plan de travail comme illustré.

Remarque : En fonction de l'épaisseur du plan de travail, utilisez les adaptateurs spéciaux.

Avant l'insertion de la table de cuisson, placez la bande d'étanchéité (X) sur tout le périmètre de la niche. Pour les modèles encastrés, il est nécessaire de fraiser le périmètre de la niche sur une profondeur de 1,5 mm.

Ce fraisage ne doit pas être réalisé pour les modèles semi-encastrés.

L'installation est possible sur différents matériaux, tels que de l'acier, du marbre, des agglomérés, des matériaux synthétiques, du bois et du bois laminé plastique, dans la mesure où ils résistent à une température de 90 °C.



Adaptation à différents types de gaz

Si vous utilisez un type différent de gaz par rapport à celui indiqué sur la plaque du numéro de série et l'étiquette orange à l'arrière de la table de cuisson, vous devez remplacer les injecteurs ; en cas de brûleur Wok, ajustez l'air primaire (voir le tableau des injecteurs à la page 6).

L'étiquette orange doit être retirée et conservée avec le manuel.

Utilisez des détendeurs compatibles avec les pressions de gaz indiquées page 6.

- Pour le remplacement des injecteurs, contacter le service clientèle au 00800-3810-4026, ou un électricien qualifié.

- Les injecteurs non fournis en standard doivent être requis auprès du service clientèle, au 00800-3810-4026.
- Réglez les niveaux minimum sur les robinets.

Remarque : avec le gaz de pétrole liquéfié (G30/G31), la vis de dérivation doit être complètement vissée. Si le bouton de commande est difficile à tourner, contactez notre service après-vente via notre service clientèle (00800-3810-4026), lequel organisera un remplacement après vérification de l'endommagement du robinet.

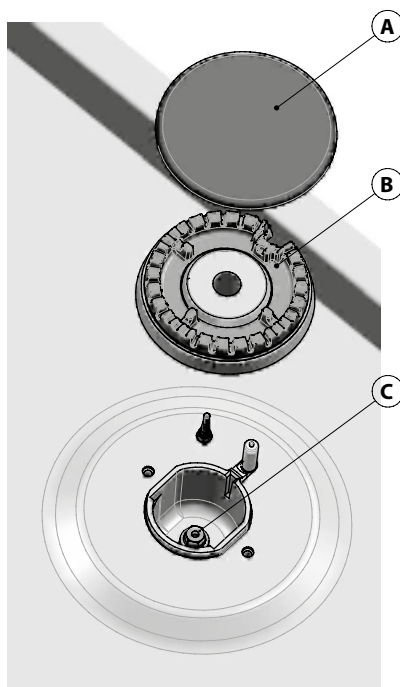
Remplacement des injecteurs

Remarque : reportez-vous au tableau page 6 pour vous assurer de l'installation du type correct d'injecteurs.

Brûleurs traditionnels (T)

1. Enlevez le bouchon (A).
2. Enlevez la tête de brûleur (B).
3. Dévissez l'injecteur (C) à l'aide d'une clé à pipe n° 7.
4. Remplacez-le par un injecteur compatible avec le nouveau type de gaz.
5. Remettez les brûleurs et les grilles en place.

Remarque : avant d'installer la table de cuisson, n'oubliez pas de recouvrir les informations relatives au gaz figurant sous la table de cuisson par l'étiquette de calibrage de gaz fournie avec les injecteurs de rechange.

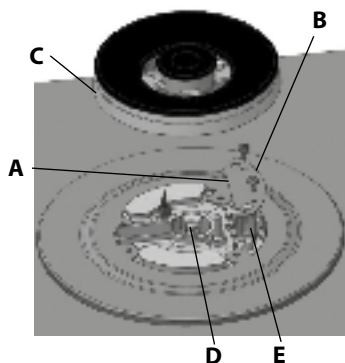


Remplacement des injecteurs au niveau du brûleur pour wok

Pour remplacer les injecteurs dans le brûleur spécial, procédez comme suit :

1. Retirez la tête de brûleur (C), les vis (B) maintenant la plaque de recouvrement (A) et la plaque même.
2. Dévissez l'injecteur interne (D) à l'aide d'une clé à pipe n° 7, et les injecteurs externes (E) à l'aide d'une clé n° 7.
3. Remplacez les injecteurs.
4. Réinstallez la plaque de recouvrement, les vis et la tête de brûleur.

Remarque : assurez-vous que la tête de brûleur (C) est correctement installée sur le brûleur après le remplacement.



Réglage des robinets de gaz sur le débit minimum

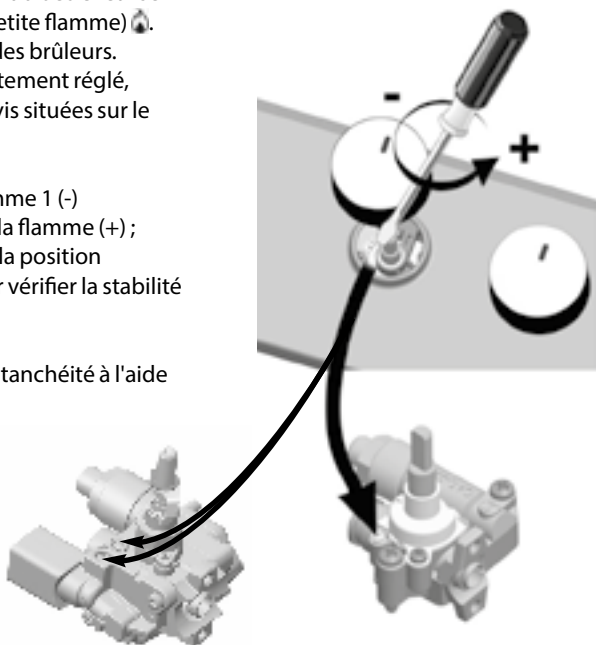
Le réglage du niveau minimal du débit de gaz doit être réalisé avec le robinet sur la position la plus faible (petite flamme) 🔥.

Il n'est pas nécessaire de régler l'air primaire des brûleurs.

Pour vous assurer que le minimum est correctement réglé, retirez le bouton de commande et réglez les vis situées sur le robinet comme suit :

1. serrez pour diminuer la hauteur de la flamme (-)
2. Desserrez pour augmenter la hauteur de la flamme (+) ;
3. Brûleurs allumés, tournez les boutons de la position maximale 🔥 à la position minimale 🔥 pour vérifier la stabilité de la flamme.

Une fois la régulation terminée, rétablissez l'étanchéité à l'aide de cire à sceller.



Nettoyage et entretien

 Débranchez l'appareil de l'alimentation électrique.

NETTOYAGE DE LA SURFACE DE LA TABLE DE CUISSON

- Nettoyez les parties émaillées et en verre à l'eau chaude en utilisant un peu de détergent neutre.
- Si les surfaces en acier inoxydable restent trop longtemps en contact avec de l'eau calcaire ou des détergents corrosifs, des taches risquent de se former. Éliminez tout débordement de liquide (eau, sauce, café, etc.) avant qu'il ne sèche.
- Nettoyez à l'eau chaude en utilisant un détergent neutre, puis essuyez à l'aide d'un chiffon doux ou d'une peau de chamois. Éliminez les résidus carbonisés à l'aide d'un produit de nettoyage spécial pour surfaces en acier inoxydable.

REMARQUE : nettoyez l'inox uniquement avec un chiffon doux ou une éponge.

- N'utilisez en aucun cas de produits abrasifs ou corrosifs, de produits chlorés ou de tampons à récurer.
- N'utilisez pas d'appareils de nettoyage à la vapeur.
- N'utilisez pas de produits inflammables.
- Essuyez immédiatement les substances acides ou alcalines, telles que vinaigre, moutarde, sel, sucre ou jus de citron, qui se sont déposées sur la table de cuisson.

Guide de dépannage

En cas de mauvais fonctionnement de la table de cuisson, avant de contacter le Service Après-vente, consultez le chapitre Guide de dépannage afin d'identifier le problème.

1. Le brûleur ne s'allume pas ou la flamme est irrégulière

Assurez-vous que :

- alimentation du gaz ou l'alimentation électrique n'est pas coupée et, en particulier, que le robinet d'arrivée du gaz est ouvert ;
- la bouteille de gaz (liquide) n'est pas vide ;
- les ouvertures des brûleurs ne sont pas obstruées ;
- l'extrémité de la bougie n'est pas encrassée ;
- tous les éléments des brûleurs sont positionnés correctement ;
- il n'y a pas de courant d'air à proximité de la table de cuisson.

NETTOYAGE DES ÉLÉMENTS DE LA TABLE DE CUISSON

- Nettoyez les parties en verre et émaillées uniquement avec un chiffon doux ou une éponge.
- Les grilles, les chapeaux des brûleurs et les brûleurs peuvent être retirés pour être nettoyés.
- Lavez-les à la main, à l'eau chaude en utilisant un détergent non abrasif. Veillez à éliminer soigneusement tous les résidus d'aliments et assurez-vous qu'aucune des ouvertures des brûleurs n'est obstruée.
- Rincez et séchez.
- Réinstallez les brûleurs et les chapeaux des brûleurs dans leurs logements respectifs.
- Au moment de réinstaller les grilles, assurez-vous que celles-ci sont alignées par rapport au brûleur.
- Sur les modèles équipés de bougies d'allumage électriques et de dispositif de sécurité, assurez-vous de nettoyer soigneusement l'extrémité de la bougie pour garantir son bon fonctionnement. Vérifiez régulièrement l'état de ces éléments et nettoyez-les à l'aide d'un chiffon humide, si nécessaire. Éliminez tout résidu d'aliment à l'aide d'un cure-dent ou d'une aiguille.

REMARQUE : pour ne pas endommager le dispositif d'allumage électrique, actionnez-le uniquement lorsque les brûleurs ont été remis en place.

2. Le brûleur ne reste pas allumé

Assurez-vous que :

- lors de l'allumage du brûleur, le bouton est maintenu enfoncé pendant un laps de temps suffisant pour permettre au dispositif de protection de s'enclencher ;
- les ouvertures du brûleur ne sont pas obstruées à proximité du thermocouple ;
- l'extrémité du dispositif de sécurité n'est pas encrassée ;
- Que le réglage minimum du gaz est correct (voir le paragraphe correspondant).

3. Les casseroles sont pas stables

Assurez-vous que :

- le fond des casseroles est parfaitement plat ;
- la casserole est correctement centrée sur le brûleur ;
- les grilles n'ont pas été inversées ou mises en place de façon incorrecte.

Si le problème persiste après ces vérifications, contactez votre Service Après-vente le plus proche.

Service après-vente

Afin de recevoir une assistance plus complète, merci d'enregistrer votre appareil sur www.kitchenaid.eu/register.

AVANT D'APPELER LE SERVICE APRÈS-VENTE :

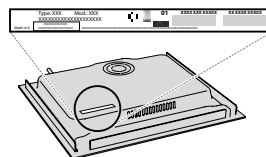
1. Vérifiez en premier lieu si vous pouvez remédier au problème à l'aide des suggestions de la section **DÉPANNAGE**.
2. Éteignez puis rallumez l'appareil pour voir si le problème persiste.

SI APRÈS LES CONTRÔLES CI-DESSUS, LA PANNE A TOUJOURS LIEU, APPELEZ LE SERVICE APRÈS-VENTE LE PLUS PROCHE.

Pour recevoir une assistance, appelez le numéro indiqué sur le feuillet de garantie ou suivez les instructions sur le site web www.kitchenaid.eu.

Lorsque vous contactez notre Service Après-vente, toujours préciser :

- une brève description du problème;
- le type et le modèle exact de l'appareil;



- le numéro de série (le numéro après le mot « Service » sur la plaque signalétique). Le numéro de série est également disponible dans le livret de garantie;



- votre adresse complète ;
- votre numéro de téléphone.

Si des réparations sont nécessaires, contactez un service après-vente agréé (vous aurez ainsi la garantie que les pièces défectueuses seront remplacées par des pièces d'origine et que la réparation de votre appareil sera effectuée correctement).



FOR THE WAY IT'S MADE.

WHIRLPOOL EMEA S.P.A.

Via Carlo Pisacane n.1
20016 Pero (Mi), Italie

Imprimé en Italie
11/19

400011414488

