

GRACIAS POR COMPRAR UN PRODUCTO WHIRLPOOL.

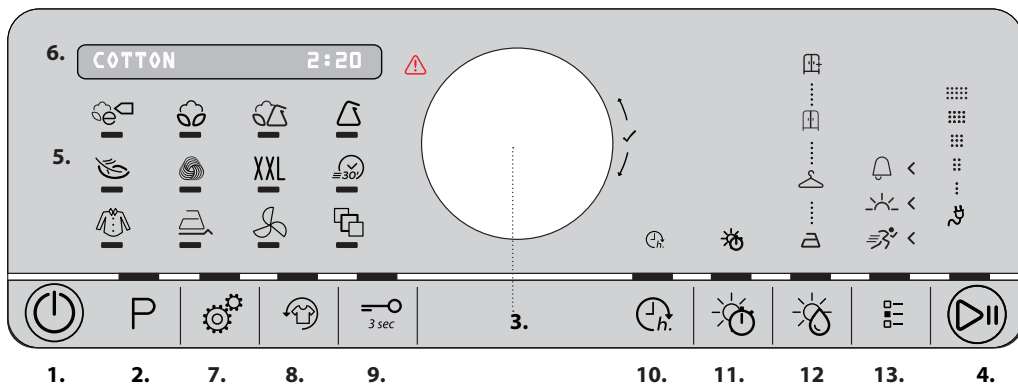
Para recibir una asistencia más completa, registre su producto en www.whirlpool.eu/register



Antes de usar el aparato, lea atentamente las Instrucciones de seguridad.

PANEL DE CONTROL

- 1 Botón de On/Off (Reset si se mantiene pulsado)
- 2 Botón de programa
- 3 Mando Programas (girar para seleccionar / apretar para confirmar)
- 4 Tecla Inicio/Pausa
- 5 Zona de programas
- 6 Pantalla
- Teclas de Opciones**
- 7 Ajustes
- 8 Fresh Care+
- 9 Teclas Bloqueadas
- 10 Inicio Diferido
- 11 Tiempo Secado
- 12 Nivel Secado
- 13 Opciones del Ciclo



Consultar la sección Problemas y soluciones.

PRIMER USO

Al encender el aparato por primera vez, el panel de control mostrará automáticamente el menú de selección del idioma. Girar el mando para visualizar los idiomas presentes en la máquina. Apretar el mando para confirmar el idioma seleccionado. Asegúrese de que el depósito de agua esté introducido correctamente. Asegúrese de que el tubo de desagüe situado en la parte trasera de la secadora esté fijado correctamente al depósito de agua de la secadora o al sistema de desagüe de la casa. Para un rendimiento óptimo, la secadora se debe instalar a una temperatura ambiente entre los 20 y los 23 °C. No obstante, funcionará si la estancia se encuentra a una temperatura entre los 14 y los 30 °C. Antes de utilizar su secadora controle que haya permanecido en posición vertical durante 6 horas, como mínimo.

NAVEGACIÓN (SELECCIÓN DE LAS FUNCIONES)

Será posible navegar cuando el led de la función deseada esté encendido. Navegar por la función girando el mando para visualizar las opciones en la pantalla. La máquina propone un recorrido para la selección de programas y de opciones, con el encendido en secuencia de los ledes de las funciones. De todas formas, se pueden elegir autónomamente los programas y las opciones simplemente pulsando la tecla de los programas o de la opción deseada.

USO DIARIO

Las medidas aquí descritas permitirán mantener el aparato en condiciones ÓPTIMAS. Recuerde vaciar el depósito después de cada ciclo de secado. Recuerde limpiar los filtros después de cada ciclo de secado. (Consultar la sección Cuidados y Mantenimiento).

1. Abrir la puerta e introducir la ropa de cama; respetar las indicaciones en las etiquetas de las prendas y las cargas máximas indicadas en la sección programas. Los bolsillos deben vaciarse. Asegurarse de que la ropa de cama no quede atrapada entre la puerta y/o el filtro puerta.
2. Cerrar la puerta.
3. Apretar la tecla ON/OFF.
4. Seleccionar el programa deseado según el tipo de colada. El led de la tecla P debe estar encendido. **Girar el mando para seleccionar el valor deseado y luego apretar el mando para confirmar.**
5. Seleccionar las opciones si fuese necesario. Si las opciones tienen submenús, es posible navegar girando el mando y luego apretar el mando para confirmar.
6. Para iniciar el ciclo, apretar el botón Inicio/Pausa.
7. IEI fin de ciclo de secado se indica con una señal acústica. La pantalla indica el fin de ciclo. Extraer inmediatamente la carga ayuda a evitar la formación de arrugas en la ropa.
8. Apagar la máquina apretando el botón On/Off, abrir la puerta y

extraer la ropa. Si la máquina no se apaga manualmente, después de aproximadamente un cuarto de hora del final del ciclo, el aparato se apaga automáticamente para ahorrar energía. En caso de que este último paso no se realice inmediatamente, algunas máquinas y/o algunos programas/opciones están dotados de un sistema anti-arruga. Durante algunas horas, después del final del secado, el cesto gira, a intervalos regulares, con el objetivo de prevenir la formación de arrugas.

En caso de interrupción de la corriente eléctrica, es necesario apretar la tecla Inicio/Pausa para reiniciar el ciclo.

Ecomonitor
Este indicador muestra el nivel de energía consumida según el programa y las opciones configuradas. El consumo es proporcional al número de líneas presentes en el display, junto al icono del economonitor.

Luz del cesto (Si está presente).
Algunos modelos están provistos de luz interna en el cesto para facilitar el uso de la secadora. No se requiere ningún ajuste. La luz se enciende, por ejemplo, cuando se abre la puerta.

APERTURA DE LA PUERTA DURANTE EL CICLO

Durante el funcionamiento, es posible abrir la puerta. Después de haberla cerrado de nuevo, hay que presionar la tecla Inicio/Pausa para poner la secadora otra vez en funcionamiento.

AJUSTES

Los diferentes ajustes pueden seleccionarse con los modos indicados en "Navegación".
Idioma visualiza los idiomas disponibles en la pantalla.
Tono teclas permite regular o eliminar los avisos de ajuste de las teclas de la máquina.
Aviso Fin Ciclo permite regular o eliminar los avisos de fin de ciclo de la máquina.
Contraste Pantalla permite regular la luminosidad de la pantalla.
Recuerda último ciclo usado selecciona automáticamente al encender la máquina el último ciclo efectuado; de lo contrario, reanudará a partir del programa configurado de fábrica.
Modo Eco permite regular el apagado de la máquina tras el fin de ciclo.
Ajustes Fábrica permite restablecer los ajustes de fábrica.

***CARGA MÁXIMA 9 Kg (Carga seca)**

ETIQUETAS DE MANTENIMIENTO

Controle las etiquetas de las prendas, en especial cuando se introducen por primera vez en la secadora. A continuación se reproducen los símbolos más comunes:

- Puede utilizarse en la secadora.
- No se puede secar en secadora.
- Secar a alta temperatura.
- Secar a baja temperatura.



La duración de estos programas depende de la entidad de la carga, del tipo de tejidos, de la velocidad del centrifugado usado en su lavadora y de las otras opciones seleccionadas.

En los modelos con pantalla, la duración de los ciclos se muestra en el panel de control. El tiempo restante es monitorizado constantemente y modificado durante el ciclo de secado para mostrar la mejor estimación posible..

P PROGRAMAS

Eco Algodón **kg Max***

Programa de algodón estándar, apto para secar ropa normalmente mojada de algodón. El programa más eficiente en términos de consumo de energía para secar la ropa de algodón. Los valores de la etiqueta de energía se basan en este programa.

Algodón **kg Max***

Para secar ropa de algodón.

Variada **kg 4**

Este es el programa ideal para secar juntos los tejidos de algodón y los sintéticos.

Sintéticos **kg 4**

Para secar ropa con tejidos sintéticos.

Delicados **kg 2**

Para secar ropa delicada que requiere un tratamiento suave.

Lana **kg 1**

Para secar prendas de lana. Se aconseja dar la vuelta a las prendas antes del secado. Dejar que los bordes más pesados que estuvieran aún húmedos se sequen naturalmente.

Ropa Grande **kg Max***

Para secar sábanas de algodón.

Rápido 30' **kg 0,5**

Para secar prendas de algodón centrifugadas a alta velocidad en lavadora.

Camisas **kg 3**

Este programa está dedicado a las camisas de algodón o mezcla algodón/sintéticos

Plancha Fácil

Este ciclo destensa las fibras de las prendas agilizando el planchado y el doblado; no utilizar con prendas aún mojadas. Adecuado para pequeñas cargas de ropa de algodón o mezcla de algodón.

Refrescar

Programa breve adecuado para refrescar fibras y prendas mediante la emisión de aire fresco. No utilizar con prendas aún mojadas. Puede utilizarse con cualquier dimensión de carga, pero es más eficaz con cargas pequeñas. El ciclo dura unos 20 minutos.

Especiales

Para ajustar uno de los siguientes programas, usar el mando para seleccionar y confirmar la posición de los "Programas Especiales". Se accede a la lista de los programas girando el mando; en la pantalla se visualizarán los nombres de los programas disponibles. Confirmar el programa deseado apretando el mando.

• **Vaqueros** **kg 3**

Para secar ropa vaquera de algodón y prendas de material resistente similar al tejido vaquero como pantalones y chaquetas.

• **Mini Carga** **kg 1**

Mini colanda

Secado económico de pequeñas cargas.

• **Deporte** **kg 4**

Para secar ropa de deporte de tejido sintético o algodón.

BOTONES OPCIONALES

Estos botones se usan para personalizar el programa seleccionado según las propias exigencias. No todas las opciones están disponibles para todos los programas. Algunas son incompatibles con otras precedentemente seleccionadas. La incompatibilidad es indicada por una señal acústica y/o por indicadores intermitentes. Si la opción está disponible, el indicador de la opción seleccionada permanecerá encendido. Algunas opciones pueden permanecer en la memoria del programa si han sido seleccionadas en el secado anterior del mismo programa.


- **Seda** **kg 0,5**
Secado suave de prendas de seda.
- **Color** **kg Max***
Programa de secado delicado adecuado para prendas de color.
- **Plumas** **kg 2,5**
Para secar chaquetas de pluma y plumíferos restituyendo su suavidad natural (2 chaquetas).


OPCIONES


Después de haber seleccionado el programa, si fuera necesario, es posible configurar la diferentes opciones.


Nivel Secado

Cada programa tiene preconfigurado ya un nivel de secado. En algunos programas es posible regular el nivel de humedad residual en la ropa. Apretar la correspondiente tecla de opción, el led se enciende. Girar el mando para navegar por los niveles disponibles en cada programa. Apretar el mando para confirmar la selección.

 **Planchar:** un secado muy delicado. Útil para facilitar el planchado de las prendas justo después del final del ciclo.

 **Seco para colgar:** un nivel estudiado para prendas delicadas; listas para ser colgadas.

 **Guardar:** la ropa está lista para ser doblada y guardada en el armario.

 **Extra seco:** utilizado para prendas que se van a vestir al final del ciclo.

Tiempo Secado

En algunos programas es posible regular el tiempo de secado. Apretar la correspondiente tecla de opción, el led se enciende. Girar el mando para visualizar los tiempos disponibles en cada programa. Apretar el mando para confirmar la selección.

Inicio Diferido

Esta opción permite configurar un retraso respecto al inicio del ciclo.

Apretar varias veces el botón correspondiente con el fin de obtener el retraso deseado. Después de haber alcanzado el tiempo máximo seleccionable, si se vuelve a apretar la tecla, la opción se restablece. Un indicador, en el panel de control, señala el tiempo que se está escogiendo. Después de haber apretado la tecla inicio/pausa: la máquina señala el tiempo restante para el comienzo del ciclo.

En caso de apertura de la puerta, después del cierre, hay que volver a apretar la tecla inicio/pausa.

FreshCare+

Si la ropa se deja en el interior del cesto después del final del ciclo, estará expuesta a una proliferación bacteriana. Esta opción permite reducir la proliferación mediante el control de la temperatura y la rotación del cesto. Este tratamiento tiene una duración máxima de 6 horas después del final del programa seleccionado. Esta opción, si se ha seleccionado en el secado precedente, permanece en la memoria.

—O Teclas bloqueadas

Esta opción pone a disposición todos los mandos de la máquina, menos la tecla ON/OFF.

Con la máquina encendida:

- para activar la opción hay que mantener apretada la tecla hasta que se encienda el indicador correspondiente.
- para desactivar la opción hay que mantener apretada la tecla hasta que se apague el indicador correspondiente.

Esta opción, si se ha seleccionado en el secado precedente, permanece en la memoria.



El programa de secado de lana de esta secadora ha sido aprobado por The Woolmark Company para el secado de prendas de lana etiquetadas como "lavable a máquina" siempre y cuando las prendas sean secadas siguiendo las instrucciones indicadas por el fabricante de esta máquina. Siga la etiqueta

de cuidado de la prenda para otras instrucciones de lavado. M1762. El símbolo Woolmark es una marca certificada en muchos países.

Opciones del Ciclo

Esta tecla permite acceder a un menú de opciones disponibles (véase opciones siguientes). Después de haber apretado la tecla, girar el mando para seleccionar la opción y apretarlo para confirmar.

Rápido

Para un programa de secado más rápido.

Suave

Realiza un tratamiento más suave de la ropa reduciendo la temperatura de secado.

Señal fin ciclo

Esta opción activa una señal acústica prolongada a fin de ciclo. Activarla si no se está seguro de oír el sonido habitual de fin de ciclo. Esta opción, si se ha seleccionado en el secado precedente, permanece en la memoria.

CUIDADOS Y MANTENIMIENTO

Desconectar la secadora de la red eléctrica durante las operaciones de limpieza y mantenimiento.

Vaciado del depósito de recogida del agua después de cada ciclo (véase la figura A).

Extraer el contenedor de la secadora y vaciarlo en un lavabo o en otra descarga adecuada, después, volver a colocarlo correctamente. No utilizar la secadora sin haber vuelto a introducir la cubeta en su alojamiento.

Limpieza del filtro de la puerta después de cada ciclo (véase la B).

Extraer el filtro y limpiarlo eliminando los residuos de pelusa de la superficie del filtro lavándolo bajo agua corriente o aspirando con aspirador. Para un rendimiento óptimo, seque todos los filtros antes de insertarlos de nuevo en su lugar. No utilizar la secadora sin haber introducido antes de nuevo el filtro en su alojamiento. Como desmontar el filtro de la puerta:

1. Abrir la puerta y tirar del filtro hacia arriba.
2. Abrir el filtro y limpiarlo, en todas sus partes, de pelusa. Volver a colocarlo correctamente; asegurarse de que el filtro se haya vuelto a introducir completamente a ras de la junta de la secadora.

Limpieza del filtro inferior cuando se enciende el indicador correspondiente (véase la figura C).

Extraer el filtro y limpiarlo eliminando los posibles residuos de pelusa de la superficie del filtro, lavándolo bajo agua corriente o aspirando con aspirador. En rod caso, se recomienda limpiar el propio filtro después de cada ciclo para optimizar las prestaciones de secado. No utilizar la secadora sin haber introducido antes de nuevo el filtro en su alojamiento. Como desmontar el filtro inferior:

1. Abrir la puerta inferior.
2. Agarrar la manilla y sacar el filtro inferior.

3. Abrir la pared posterior del filtro y eliminar la pelusa de la superficie interna de la red.
4. Limpiar la cámara del filtro inferior evitando el contacto directo con las láminas.
5. Volver a cerrar la pared posterior del filtro inferior y volver a introducirlo controlando que esté perfectamente integrado en su alojamiento.
6. Bajar la manilla del filtro y cerrar la puerta inferior.
7. Asegurarse de que la rejilla de la toma de aire esté libre.

Los filtros son componentes fundamentales del secado. Su función es la de recoger la pelusa que se forma durante el secado. En caso de que los filtros se atasquen, el flujo de aire al interior de la secadora se pondría en peligro gravemente: los tiempos de secado se alargan, se consume más energía y pueden provocarse daños a la secadora. Si estas operaciones no se efectúan correctamente, la secadora podría no ponerse en marcha.

TRANSPORTE Y MANIPULACIÓN

No levante nunca la secadora sujetándola por la encimera.

1. Desenchufe la secadora.
2. Asegúrese de que la puerta y depósito de agua estén bien cerrados.
3. Si el tubo de desagüe está conectado a su sistema de desagüe, vuelva a fijar el tubo de desagüe a la parte trasera de la secadora (consulte la Guía de Instalación).

Consumo de energía			
Modo apagado (off) (Po) - Watts			0.50
Modo sin apagar (left-on) (PI) - Watts			1.00
Programas	Kg	kWh	Minutos
Algodón Eco* ◀	9	2.07	211
Algodón Eco ◀	4.5	1.19	131
Sintéticos	4	0.73	95

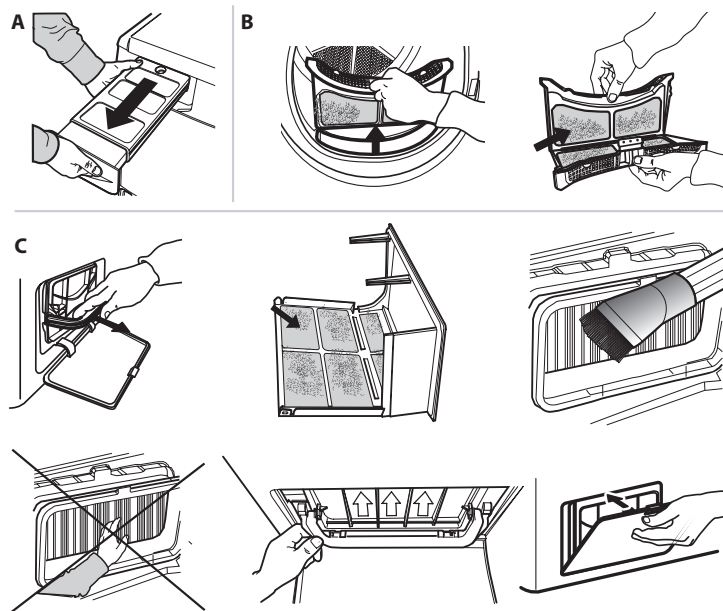
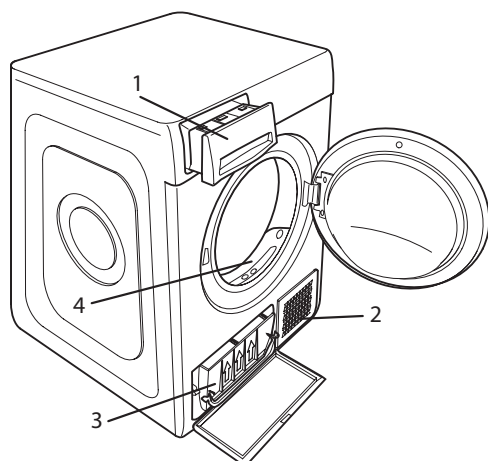
* Programas de referencia para la Etiqueta de energía, que es apto para secar tejidos de algodón con humedad normal y que es el programa más eficiente en términos de consumo de energía para secar tejidos de algodón húmedos. (Configuración estándar/predeterminada inicial).

Sistema de Bomba de Calor

La bomba de calor contiene gases de efecto invernadero dentro de una unidad sellada herméticamente. Esta unidad sellada contiene 0.18 kg de gas R134a F. GWP = 1430 (1 t CO2).

DESCRIPCIÓN DEL PRODUCTO

1. Depósito de agua
2. Rejilla de la toma de aire
3. Filtro inferior
4. Filtro de la puerta



PROBLEMAS Y SOLUCIONES

En caso de error de funcionamiento, antes de contactar con la asistencia, controlar la tabla de abajo. Las anomalías son a menudo de leve entidad y pueden resolverse en pocos minutos

Anomalía	Posible causa	Solución
La secadora no se enciende	El enchufe no está introducido en la toma de corriente	Introducir el enchufe en la toma de corriente
	La toma de corriente está averiada	Intentar conectar otro electrodoméstico en la misma toma. No usar dispositivos eléctricos de conexión a la toma como adaptadores o prolongaciones
	Se ha producido una interrupción de la corriente eléctrica.	Esperar a la reactivación de la corriente eléctrica.
La secadora no arranca	La puerta está abierta	Cerrar la puerta
	Se ha configurado un retraso para el arranque del ciclo.	En las máquinas con esta función: esperar al final del retraso configurado o apagar la máquina para restablecerla. Consultar la sección Opciones.
	No se ha apretado la tecla Inicio/Pausa para poner en marcha el programa	Apretar la tecla Inicio/Pausa
	En las máquinas dotadas de función de bloqueo teclas, se ha introducido esta opción.	Consultar la sección opciones, si se encuentra el bloqueo teclas, quitar la opción. Apagar la máquina no es suficiente para quitar esta opción
Los tiempos de secado son muy largos	No se ha efectuado un mantenimiento adecuado.	Consultar la sección cuidados y mantenimiento y efectuar las operaciones descritas.
	Programa, tiempo y/o nivel de secado configurados no son adecuados para el tipo o la cantidad de carga introducida en la secadora.	Consultar la sección programas y opciones para encontrar el programa y las opciones más adecuados para la carga
	La ropa está demasiado mojada	Efectuar un ciclo de lavado con revoluciones de centrifugado más elevadas para eliminar la mayor cantidad de agua posible.
	La secadora podría estar sobrecargada	Consultar la sección programas para verificar la carga máxima para cada programa.
El programa no ha terminado.	Podría haberse producido una interrupción de corriente.	En caso de interrupción de la corriente eléctrica es necesario apretar la tecla Inicio/Pausa para volver a poner en marcha el ciclo.



Indicadores encendidos o intermitentes

Depósito de agua	El depósito está lleno	Vaciar el depósito. Consultar la sección cuidados y mantenimiento.
Filtro de la puerta y/o filtro inferior *	Anomalía en el flujo de aire necesario para el funcionamiento de la máquina	Limpiar el filtro de la puerta, el filtro inferior y controlar que la rejilla de la toma de aire esté libre. Si estas operaciones no se efectúan correctamente, la secadora podría sufrir daños.
Filtro inferior*	El filtro inferior tiene que ser limpiado	Efectuar la limpieza del filtro inferior. Consultar la sección cuidados y mantenimiento.
La pantalla muestra "Fault FX EX"	Los sensores de la máquina han detectado una anomalía.	Apagar la secadora y conectarla a la red eléctrica. Abrir la puerta inmediatamente y extraer la ropa de manera que el calor pueda disiparse. Esperar unos 15 minutos. Volver a conectar la secadora a la red eléctrica, cargar la ropa y volver a poner en marcha el ciclo de secado. Si el problema persiste, ponerse en contacto con el Servicio de Asistencia y comunicar las letras y los números que parpadean en la pantalla. Por ejemplo F3 y E2
DEMO El ciclo dura pocos minutos.	La secadora está en modalidad DEMO. (pasar a demo)	Desactivar el modo Pasar a Demo. Las siguientes acciones deben ejecutarse en secuencia ininterrumpidamente. Encender y luego apagar la máquina. Pulsar las teclas NR. 2 y 13 (ver la primera página) hasta oír el aviso acústico. Volver a encender la máquina. Se indica la salida del modo Pasar a demo.

*Nota: algunos modelos se limpian solos; no dotados de filtro inferior, consultar la sección cuidados y mantenimiento.



Puede descargarse las Instrucciones de seguridad, el Manual del usuario, la Ficha del producto y los Datos de energía:

- Visitando nuestra página web docs.whirlpool.eu
- Usando el código QR
- También puede, **ponerse en contacto con nuestro Servicio postventa** (Consulte el número de teléfono en el folleto de la garantía). Cuando se ponga en contacto con nuestro Servicio Postventa, deberá indicar los códigos que figuran en la placa de características de su producto.

