

AKR 634 GY/3

12NC: 859991551330

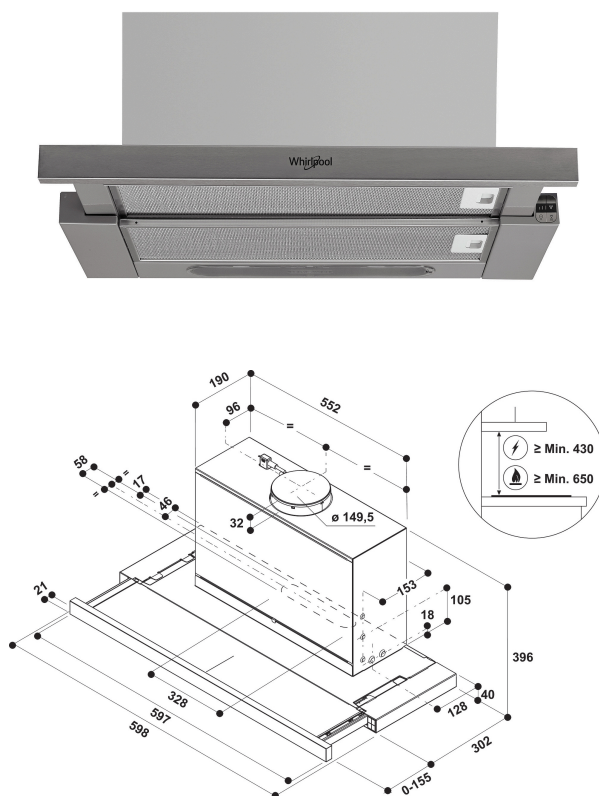
Código EAN: 8003437233715

Whirlpool

SENSING THE DIFFERENCE

DANE OGÓLNE

Grupo de produto	Exaustor
Cor/Material do corpo	Grey
Material do corpo	Metal
Cor/Material da chaminé	N/A
Material da chaminé	N/A
Tipologia	Exaustor de Gaveta
Tipo de instalação	Encastre
Tipo de controlo	Mecânicos
Tipo de definição de controlo e de indicadores	-
Opções do painel dianteiro	Possível e incluído
Localização do motor	Motor integrado no corpo do exaustor
Modo funcionamento	Convertível
Classificação da ligação	206
Corrente	0,8
Voltagem	220-240
Frequência	50/60
Comprimento do cabo de alimentação eléctrica	150
Tipo de ficha	Schuko
Chimney height (mm)	-
Altura do produto, sem chaminé	0
Altura do produto	396
Largura do produto	598
Profundidade	302
Altura mínima de instalação	0
Largura mínima de instalação	0
Profundidade de instalação	0
Peso líquido	10.9



CARACTERÍSTICAS TÉCNICAS

Aparelho de controlo manual	Slider
Aparelho de controlo automático	-
Número de motores	1
Potência total dos motores	200
Número de definições de velocidade	3
Boost presence	Não
Saída máxima de ar de saída	647
Extracção de ar na posição reforçada	625
Saída máxima do ar de recirculação	352
Recirculação de saída na posição reforçada	0
Tipo de Controlo Luminoso	Ligar/desligar
Número de luzes	2
Tipo de lâmpadas usadas	LED
Potência total das lâmpadas	6
Diâmetro da saída de ar	150
Válvula de fluxo de ar sem retorno	Não
Material do filtro de gordura	Alumínio lavável
Filtro de odores	Sim

DESEMPENHOS

Potência acústica à velocidade mín. (2010/30/UE)	47
Potência acústica à velocidade máx. (2010/30/UE)	63
Nível de ruído com posição aumentar	0