

## SIKKERHETSINSTRUKSER

## VIKTIG Å LESE OG RESPEKTERE

Last ned den komplette instruksjonsmanualen på <http://docs.whirlpool.eu> eller ring telefonnummeret vist på garantihåndboken.

Les disse sikkerhetsinstruksene før du tar i bruk apparatet. Oppbevar de i nærheten for fremtidig referanse.

Disse anvisningene og selve husholdningsapparatet er utstyrt med viktige meldinger om sikkerhet. Disse må alltid leses og følges. Produsenten fraskriver seg ethvert ansvar for unnlattelse av å følge disse sikkerhetsinstruksjonene, for uegnet bruk av apparatet eller feil innstilling av kontroller.

⚠ Svært små barn (0-3 år) må holdes unna apparatet. Små barn (3-8 år) må holdes unna apparatet med mindre de holdes under kontinuerlig oppsyn. Barn fra 8 år og oppover og personer med nedsatt sansevne eller fysisk eller psykisk funksjonsevne, eller manglende erfaring og kunnskap kan kun bruke dette apparatet under tilsyn eller hvis de har fått opplæring i trygg bruk av apparatet og forstår farene det innebærer. Barn må ikke leke med apparatet. Barn må ikke foreta rengjørings- eller vedlikeholdsoppgaver uten å være under tilsyn.

⚠ **ADVARSEL:** Apparatet og dets tilgjengelige deler kan bli varme ved bruk. Vær forsiktig så ingen tar på varmeelementene. Barn under 8 år må holdes unna hvis de ikke er under kontinuerlig oppsyn.

⚠ **ADVARSEL:** Dersom komfyrtoppens overflate er sprukket, må du ikke bruke apparatet brukes - fare for elektrisk støt.

⚠ **ADVARSEL:** Brannfare: oppbevar ikke gjenstander på kokeoverflatene.

⚠ **FORSIKTIG:** Vær alltid tilstede ved matlagingen. Ved rask tilberedning må en alltid være tilstede.

⚠ **ADVARSEL:** Steking uten tilsyn på komfyrtoppen kan være farlig - fare for brann. Du må **ALDRI** forsøke å slukke ilden med vann: i stedet må du slå av apparatet og dekke over flammene f.eks. med et lokk eller et brannteppe.

⚠ Ikke bruk platetoppen som arbeidsbenk eller støtte. Hold klær eller andre brennbare materialer borte fra apparatet, inntil alle komponenter er fullstendig avkjølt - fare for brann.

⚠ Metallgjenstander som f.eks. kniver, gafler, skjeer og lokk må ikke plasseres på platetoppen da de kan bli svært varme.

⚠ Etter bruk må du slå av komfyrtoppen med bryteren og ikke stol på grytedektoren.

### TILLATT BRUK

⚠ **FORSIKTIG:** Apparatet er ikke ment til å betjenes ved hjelp av en ekstern bryter, som et tidsur eller et separat fjernkontrollsystem.

⚠ Dette apparatet er beregnet for bruk i husholdninger og på lignende steder som for eksempel: selvbetjente kjøkken for butikkansatte, på kontorer eller på andre arbeidsplasser; gårder; av

kunder på hotell, motell, bed & breakfast og andre overnattingssteder.

⚠ Ingen annen bruk er tillatt (f.eks. oppvarming av rom).

⚠ Dette apparatet er ikke for profesjonell bruk. Ikke bruk apparatet utendørs.

### MONTERING

⚠ Flytting og montering av produktet må utføres av to eller flere personer - fare for skade. Bruk beskyttende hansker for å pakke ut og installere - fare for kutt.

⚠ Installasjon, inkludert tilkoping av vann (hvis dette er aktuelt), elektrisk tilkoping og reparasjoner må utføres av kvalifiserte teknikere. Forsøk aldri å reparere eller skifte ut noen av delene til apparatet dersom det ikke uttrykkelig oppfordrestil dette i bruksanvisningen. Hold barn unna installasjonsområdet. Pakk ut apparatet og forsikre deg om at det ikke er blitt skadet under transporten. Dersom du oppdager problemer, må du kontakte forhandleren eller nærmeste serviceavdeling. Når apparatet er installert må emballasje (plast, deler i isopor osv.) oppbevares utenfor barnas rekkevidde - fare for kvelning. Apparatet må alltid frakobles strømmettet før installasjonen - fare for elektrisk støt. Under monteringen må du påse at strømledningen ikke kommer i klem og blir skadet - fare for brann eller elektrisk støt. Bare aktivere apparatene når installasjonen er fullført.

⚠ Utfør alt utskjæringsarbeid før du plasserer apparatet i innbyggingsmøbelet, og fjern trefliser og sagmugg.

⚠ Dersom apparatet ikke er installert over en ovn, må et eget panel (følger ikke med) installeres i rommet under apparatet.

### ELEKTRISKE ADVARSLER

⚠ Det må være mulig å koble apparatet fra strømforsyningen ved å trekke ut støpselet dersom støpselet er tilgjengelig, eller ved hjelp av en flerpolet bryter montert over stikkkontakten i henhold til regler for montering av ledninger og apparatet må jordes i samsvar med de nasjonale sikkerhetsforskriftene.


⚠ Ikke bruk skjøteledninger, multi-stikkontakter eller adaptere. De elektriske komponentene må ikke være tilgjengelige etter installasjonen. Bruk ikke apparatet når du er våt eller barfotet. Bruk ikke dette apparatet dersom strømledningen eller støpselet er skadet, hvis det ikke fungerer som det skal, eller dersom det er skadet eller har falt ned.

⚠ Hvis strømledningen er skadet, må den erstattes med en ny av produsenten, serviceavdelingen eller tilsvarende kvalifiserte personer for å unngå farlige situasjoner - fare for elektrisk støt.


### RENGJØRING OG VEDLIKEHOLD

⚠ **ADVARSEL:** Påse at apparatet er slått av og koplet fra strømforsyningen for du utfører vedlikehold; Bruk aldri damprensjøringsutstyr - fare for elektrisk støt.

---

 Ikke brukslipende eller etsende produkt, klorholdige midler eller stålull.

### **AVHENDING AV EMBALLASJEMATERIAL**


Emballasjematerialet er 100 % gjenvinnbart og er merket med gjenvinningssymbolet .

De forskjellige delene av emballasjematerialet må avhendes ifølge gjeldende lokale miljøforskrifter.

### **AVHENDING AV HUSHOLDNINGSAPPARAT**

Apparatet er fremstilt av materialer som kan resirkuleres eller brukes om igjen. Apparatet må avfallsbehandles i samsvar med lokale bestemmelser angående avfallsbehandling. For mer utfyllende informasjon om behandling, gjenvinning og resirkulering av elektriske husholdningsapparater, kan du kontakte de kompetente lokale styresmaktene, det lokale renholdsverket eller butikken der du kjøpte husholdningsapparatet. Dette apparatet er merket i overensstemmelse med EU-direktivet 2012/19/EU for kassering av elektrisk og elektronisk utstyr (WEEE).

Ved å sørge for at dette produktet kasseres forskriftsmessig, bidrar du til å forhindre de negative miljø- og helsekonsekvensene feil avfallshåndtering av dette produktet kan forårsake.

Symbolet  på produktet eller på de vedlagte dokumentene, indikerer at det ikke må behandles som vanlig husholdningsavfall, men transporteres til en innsamlingsstasjon for resirkulering av elektrisk og elektronisk utstyr.

### **RÅD OM ENERGISPARING**

Få mest mulig ut av din kokeplates restvarme ved å slå den av et par minutter før du er ferdig med matlagingen.

Bunnen til kjelen eller gryten din bør dekke den varme platen helt; en beholder som er mindre enn den varme platen vil føre til energisløsing. Dekk dine gryter og kjeler til med tettsittende lokk mens du koker og bruk så lite vann som mulig. Koking uten lokk vil øke energiforbruket betraktelig.

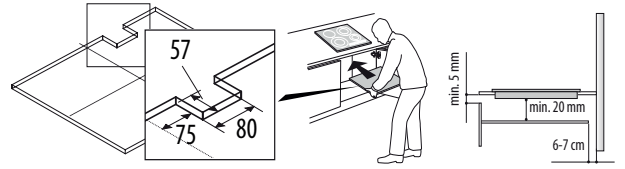
Bruk kun panner og kasseroller med flat bunn.

### **SAMSVARERKLÆRING**

Dette apparatet oppfyller kravene for Ecodesign i EU-forordningen nr. 66/2014, i samsvar med EU-standardEN 60350-2.

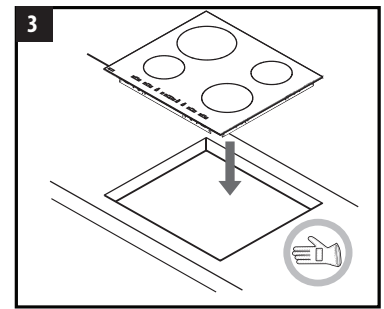
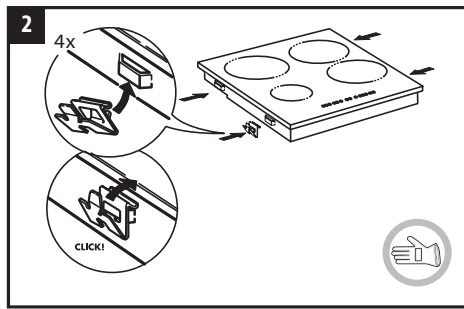
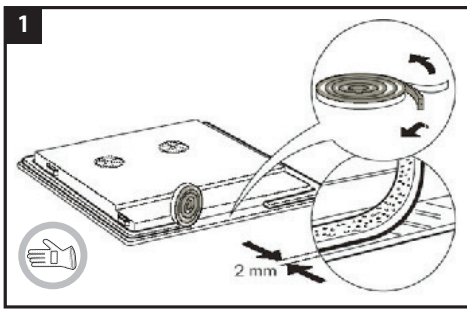
## INSTALLASJON

- Kokeflaten må plasseres i en arbeidsbenk som er mellom 30 mm til 60 mm dyp.
- Monter et skillepanel under komfyrtoppen.
- Undersiden av apparatet må ikke være tilgjengelig etter installasjon.
- Skillepanelet skal ikke monteres hvis det er en ovn under komfyrtoppen.
- Avstanden mellom undersiden av komfyrtoppen og skillepanelet under må overholde dimensjonene vist i illustrasjonen.
- For at produktet skal fungere korrekt, er det viktig å sørge for at det er et fritt område på min. 5 mm mellom enheten og komfyrtoppen.
- Hvis det er en ovn under komfyrtoppen, må du forsikre deg om at den er utstyrt med et kjølesystem.
- For innbyggingsmål og installasjon, se bildet i dette avsnittet.
- En minsteavstand må opprettholdes mellom komfyrtoppen og hetten over den. Vennligst se brukerveiledningen til hetten for mer informasjon.
- **Kokeflaten må ikke monteres nær en oppvask- eller vaskemaskin, for å unngå skade som følge av at elektroniske kretsene kommer i kontakt med damp eller fuktighet.**
- Bruk et skrujern (følger ikke med) for å fjerne komfyrtoppen fra benkeplaten ved å frigjøre kantklipsene på undersiden av produktet.

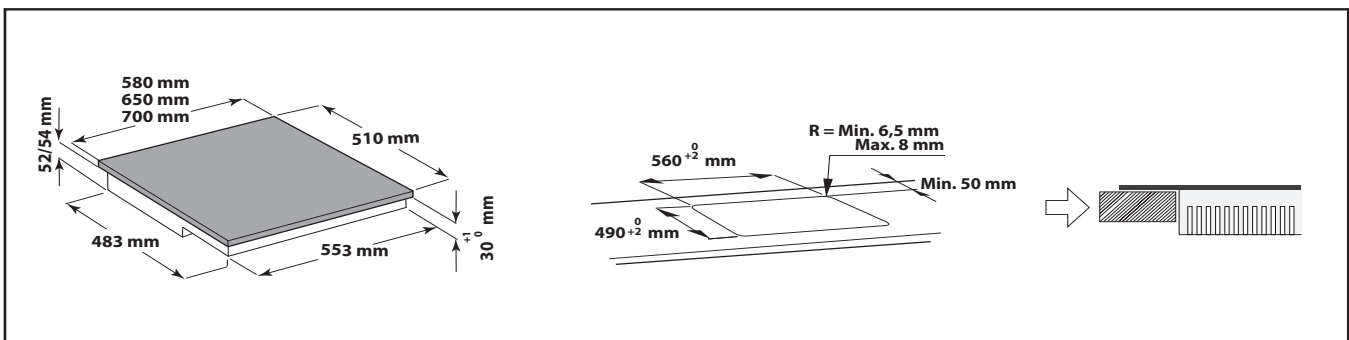
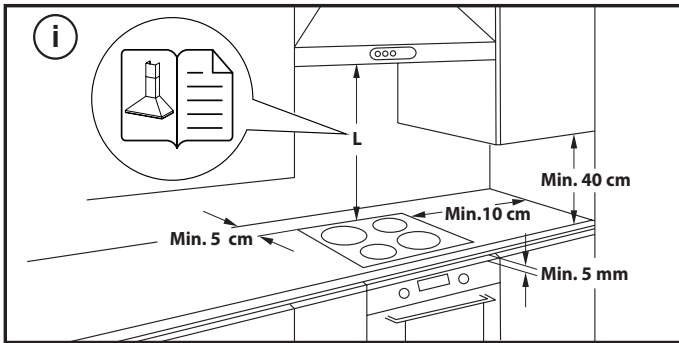


### PLASSERING AV KOMFYRTOPPEN

Sett en pakning, som medfølger, på kokeflaten (med mindre denne allerede er montert), etter at du har gjort overflaten ren. Etter den elektriske koplingen (se kapittelet "Elektrisk kopling") plasser hver festeklemme på de tilhørende plassene på siden av komfyrtoppen slik det er vist på bildet. Dytt deretter komfyrtoppen inn i åpningen og kontroller at glasset er flatt og parallelt med arbeidsbenken. Festeklemmene er utformet og passer uansett hvilket material arbeidsbenken er laget av (tre, marmor, osv).



### MÅL OG DISTANSER SOM MÅ OPPRETTHOLDES



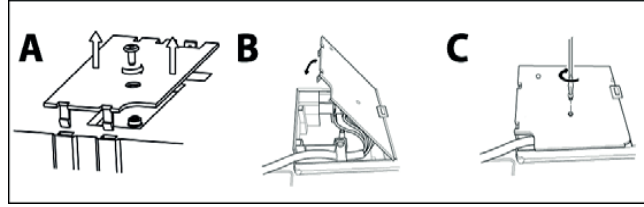
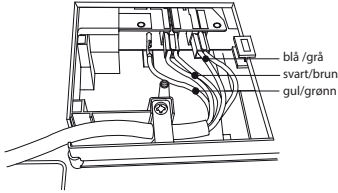
## ELEKTRISK TILKOPLING

Elektriske tilkoblinger må foretas før du kobler apparatet til strømforsyningen.

Installasjon må foretas av kvalifisert personale som kjenner de gjeldende sikkerhets- og installasjonsforskriftene. Spesielt må installasjonen må utføres i overensstemmelse med regelverket til den lokale leverandøren av elektrisk energi.

Pass på at spenningen som er angitt på typeplaten, som befinner seg på bunnen av apparatet, er den samme som spenningen i hjemmet. Det er påbudt å jorde apparatet: bruk kun ledere (inkludert lederen mot jord) av riktig størrelse og snitt.

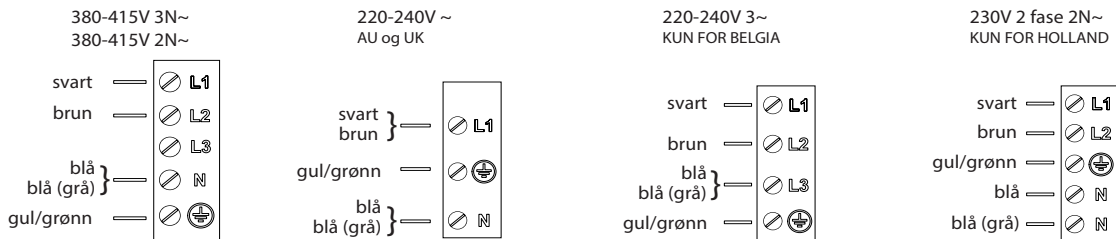
### TILKOBLING TIL REKKEKLEMMEN



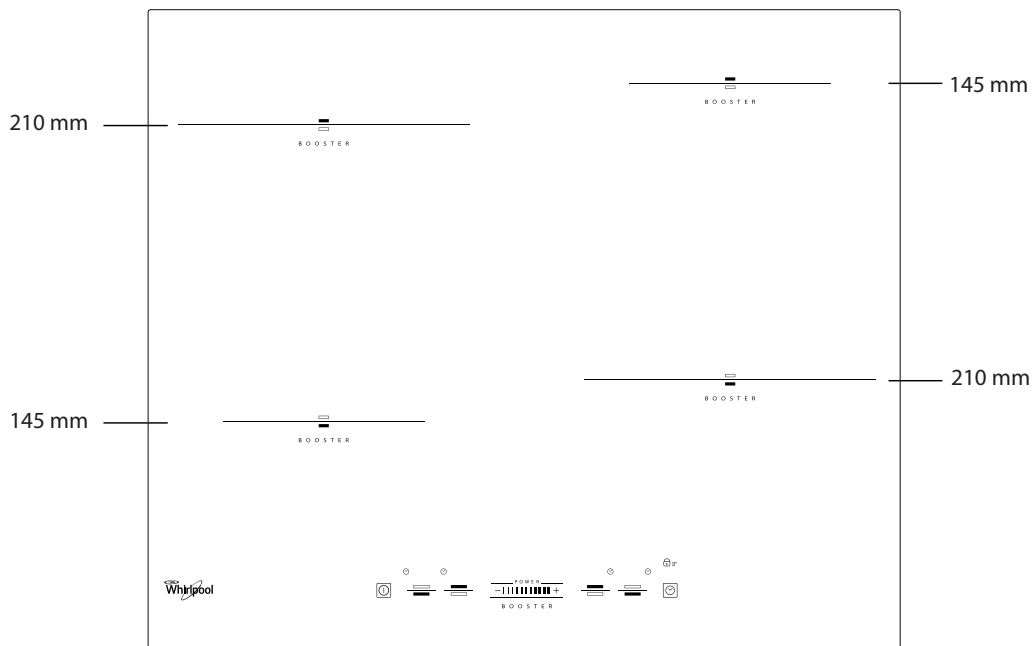
**VIKTIG:** strømledningen må være lang nok slik at kokeflaten kan flyttes fra arbeidsbenken og den må plasseres slik at skade og overoppvarming som skyldes at den kommer i kontakt med basen, unngås.

- Fjern tilkoblingspunktdekelet (A) ved å skru ut skruen og sette dekelet inn i tilkoblingspunktets hengsel (B).
- Stikk strømledningen inn i klemmen og koble ledningene til rekkeklemmen som vist i ledningsdiagrammet som befinner seg nær tilkoblingspunktet.
- Sikre strømkabelen med kabelklemmen.
- Lukk dekelet (C) og skru på terminalen med skruen som ble fjernet.

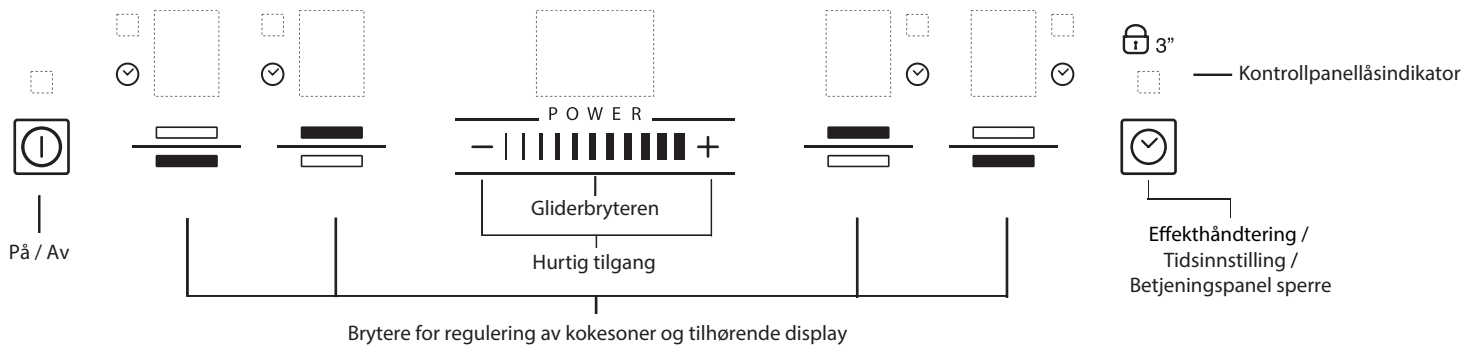
For hver tilkobling til nettverket, kontrollerer komfyrtoppen automatisk i noen sekunder.



## PRODUKTBESKRIVELSE

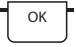




## BETJENINGSPANEL



## TILBEHØR

### KJELER OG PANNER



 Bruk kun kjeler og panner laget av ferromagnetisk materiale som er egnet for bruk med induksjonstopper. For å fastsette hvorvidt en kjele egner seg, kontroller om symbolet  finnes (vanligvis er det trykt inn i bunnen). En magnet kan benyttes for å kontrollere om en kjele er magnetisk. Kvaliteten og strukturen til kjelens base kan endre tilberedningssystemet.

### ANBEFALT BREDDEN PÅ PANNENS BUNN

**Sett pannen på ønsket kokesone før du slår på komfyrtoppen.**

For å oppnå best mulig resultat bør diameteren til bunnen til stekepannen samsvare med størrelsen til kokeplaten.

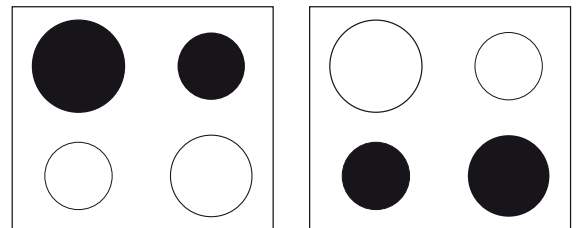
**VIKTIG:** Kokesonene aktiveres ikke hvis kjeler og panner ikke har riktig størrelse.

Når du bestemmer størrelsen til stekepannen, vennligst mål bunnen til stekepannen og bruk tabellen, som vises nedenfor, med de forskjellige stekepannens vidde, for perfekt bruk og riktig overføring av energi til stekepannen. Hver kokesone har en minstegrense for overføring av energi til pannen. Du bør derfor bruke kokesonen som er best egnet for diameteren til stekepannen din.

DIAMETER (cm)	MAKS. (cm)	MIN. (cm)
14,5	14,5	10
18	18	12
21	21	15

### ANBEFALT POSISJON FOR KOKEKAR

Når du bruker to kokekar samtidig, plasserer du dem i henhold til bildene nedenfor for å oppnå best ytelse:



**VIKTIG:** For å unngå varig skade på komfyrtoppen:

- bruk ikke kjeler med bunner som ikke er helt flate;
- bruk ikke metallkjeler med emaljert bunn;
- plasser ikke varme kjeler/panner på betjeningspanelet.

## EERSTE GEBRUIK

### POWER MANAGEMENT (EFFEKTHÅNTERING)

Takket være "Effekthåndterings funksjonen" kan brukeren stille inn maksimums strømmen som komfyrtoppen kan nå, etter behov.

Denne innstillingen er mulig når som helst og opprettholdes til neste endring.




Ved å stille inn maksimal styrke vil komfyrtoppen automatisk justere fordelingen i de forskjellige kokesonene, ved å sikre at denne grensen ikke overskrides; med fordelene av å kunne håndtere alle sonene samtidig, men uten problem med overbelastning.


4 maksimaleffektnivåer er tilgjengelige og vises på displayet: 2,5 kW – 4,0 kW – 6,0 kW – 7,2 kW (7,2 kW anses som koketoppens makseffekt).


Ved kjøpstidspunktet er komfyrtoppen stilt inn på maksimal effekt.

### For å stille inn platetoppens effekt:

Det er mulig å velge ønsket effektnivå i de første 60 sekundene etter at apparatet er koblet til strømuttaket, ved å følge trinnene nedenfor:

- Trykk på glidebryteren "+" i omtrent 3 sekund. Displayet viser .
- Trykk på Power Management-knappen  for å bekrefte forrige trinn. Displayet viser .

- Trykk på "+" / "-" (Hurtig tilgang) knappene på glidebryteren for å velge ønsket effekt. nivå. Display viser effektnivåene som er tilgjengelige.
- Trykk på Power Management-knappen  for å bekrefte forrige trinn. Display viser innstilt nivå som blinker i omtrent 2 sekunder; etter dette gir komfyrtoppen fra seg et akustisk signal og deretter slår den seg av; den er nå klar til bruk.


I tilfelle feil når du stiller inn effekten, dukker symbolet  opp i midten og et lydsignal lyder i ca. 5 sekunder. I dette tilfellet gjentar du konfigureringsskjemaet fra begynnelsen. Hvis feilen oppstår igjen, tar du kontakt med kundeservice.

Hvis brukeren under normal bruk forsøker å øke det maksimalt tilgjengelige effektnivået når det er nådd, blinker nivået i sonen som er i bruk, to ganger, og et lydsignal høres.

For å oppnå høyere effekt i den sonen, er det nødvendig å senke effektnivået manuelt i en eller flere allerede aktive kokesoner.

## DAGLIG BRUK

### FOR Å SLÅ PLATETOPPEN PÅ/AV

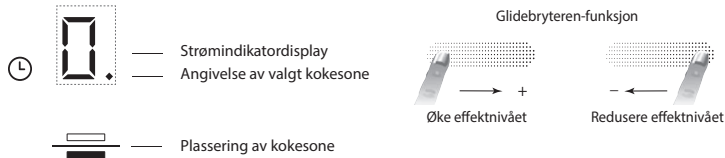
For å slå på komfyrtoppen, trykker du på -knappen i ca. 2 sekunder til kokesonedisplayet tennes.

For å slå av trykker du samme knapp til displayet slår seg av. Alle kokesonene er deaktivert.

Hvis komfyrtoppen har vært i bruk, fortsetter restvarmeindikatoren "H" å lyse til kokesonene har blitt kjølt ned.

Hvis ingen funksjon velges i løpet av 10 sekunder etter at komfyrtoppen slås på, slår den seg av automatisk.

### SLÅ PÅ OG JUSTERE KOKESONENE



Plasser kjelen på ønsket kokesone. Slå på kokesonen. Aktiver deretter kokesonen ved å trykke på den tilhørende posisjonstasten. Display viser "0".

Bruk Gliderbryteren for å velge det nødvendige effekt nivået, fra min. 0 til maks. 9, eller booster-funksjonen "P" hvis den er tilgjengelig. For å øke effekt nivået, gli pekeren fra venstre til høyre flere ganger med hånden din; for å redusere det, gli fingeren i motsatt retning. Alternativt kan hurtigtastene "+" og "-" benyttes.

### DEAKTIVERING AV KOKESONER

Trykk på den tilhørende posisjonsknappen i mer enn 3 sekund for å slå av kokesonen.

Kokesonen slås av, og hvis den fortsatt er varm, vises bokstaven "H" på sonedisplayet.

### BLOKKERING AV BETJENINGSPANELET

Denne funksjonen sperrer brytere, slik at platetoppen ikke kan slås på ved en feiltakelse.

For å aktivere kontrollpanellåsen, slår du på platen og trykker på låsefunksjonstasten i tre sekunder. Det høres et lydsignal og en lysindikator nær hengelåssymbolet angir at den er aktivert. Alle funksjonene på betjeningspanelet er blokkert, bortsett fra Av-funksjonen.

For å deaktivere blokkeringen av betjeningspanelet, gjentar du framgangsmåten for aktivering. Det lysende punktet vil forsvinne og platetoppen kan igjen brukes.

Vann, væsker som er kokt over eller hvilken som helst gjenstand på tasten under symbolet, kan forårsake utilsiktet aktivering eller deaktivering av blokkeringen av betjeningspanelet.



### TIDSINNSTILLING (TIMER)

Det er mulig å stille inn koketiden med tidsuret for maksimalt 99 minutter (1 time og 39 minutter) for alle kokesonene.

Velg kokesonen som skal brukes med tidsuret og trykk på tidsurknappen. Du hører et lydsignal som bekrefter at funksjonen er aktiv. Displayet viser «00» og indikator dioden tennes. Verdien til timeren kan økes eller reduseres ved å trykke på knappene "+" og "-" (Hurtig tilgang) på glidebryteren.

Når tiden er ute, lyder et lydsignal og kokesonen slår seg av automatisk. Trykk på tidsurknappen i minst 3 sekunder for å deaktivere tidsuret.

Gjenta trinnene over for å stille inn tidsuret for en annen kokesone. Tidsurdisplayet viser alltid tidsuret for valgt sone, eller tidsuret med kortest innstilt tid.

Trykk på valgknappen for det aktuelle tidsuret for å endre eller deaktivere tidsuret for den sonen.



### RESTVARMEINDIKATOR

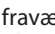
Komfyrtoppen er utstyrt med en restvarmeindikator for hver kokesone. Disse indikatorene varsler brukeren når kokesonene fortsatt er varme.

Hvis displayet viser H, er kokesonen fortsatt varm. Hvis restvarmeindikatoren er på for en av kokesonene, kan denne sonen for eksempel brukes til å holde en kjele varm, eller til å smelte smør.

Når kokesonen kjøles ned, slås displayet av.



### INDIKATOR FOR FEIL ELLER INGEN GRYTE

Dersom ikke kokeredskapet passer til induksjonsplatetoppen din, er feil plassert eller ikke er av passende størrelse, vil indikasjonen "kokeredskap fraværende" vises på displayet (  ). Hvis dette skjer, kan du prøve å plassere kokekaret på kokeplaten på nytt til du finner riktig plassering. Dersom det ikke registreres noe kokeredskap innen 60 sekunder, vil platetoppen koble seg ut.

### HURTIGKOK-FUNKSJON (BOOSTER)

Med denne funksjonen som kun finnes på noen kokesoner kan man utnytte platetoppens effekt maksimalt (for eksempel for å koke opp vann hurtig).

For å aktivere funksjonen, velg kokesonen ved å trykke på den tilhørende posisjonstasten og trykk på glidebryteren "+" til displayet viser "P". Etter 5 minutters bruk med booster-funksjonen, stiller apparatet sonen automatisk inn på nivå 9.

## TABELL SOM VISER STRØMNIVÅ

EFFEKTNIVÅ		TYPE TILBEREDNING	ANBEFALT BRUKSOMRÅDE (avhengig av erfaring og kokevaner)
Maksimal effekt	Boost	Hurtig oppvarming	Ideell for rask temperaturøkning i maten eller hurtig oppkoking av vann eller rask oppvarming av kraft.
	9 – 7	Frityrsteke – koke	Ideell til bruning, starte tilberedning, steking av frysevarer, hurtig oppkoking.
Høy effekt		Brune – brase – koke – grille	Ideell for brasing, holde noe kokende, tilberede og grille (for korte tidsrom, 5-10 minutter).
	7 – 5	Brune – koke – gryteretter – brase – grille	Ideell for brasing, småkoking, koking og grilling (for middels tidsrom, 10-20 minutter), forvarming.
Middels effekt		Koke – gryteretter – brase – grille	Ideell for gryteretter, holde såvidt kokende, tilberede og grille (over lengre tid).
	4 – 3	Koke – trekke – tykne – blande saus og pasta	Ideell for lange tilberedninger (ris, sauser, steker, fisk) i væske (eks. vann, vin, buljong, melk), blande saus og pasta.
Ideell for lange tilberedninger (under 1 liter: ris, sauser, steker, fisk) i væske (eks. vann, vin, buljong, melk).			
Lavt strømnivå	2 – 1	Smelte – tine – holde varm – tilsette smør/saus	Ideell for mykgjøring av smør, smelting av sjokolade, tining av små frossenvarer og holde mat som nettopp er tilberedt varm (eks. sauser, supper, grønnsaksupper).
			Ideell for å holde mat som akkurat er blitt tilberedt varm, tykne risotto eller holde tallerkener varme (med utstyr egnet for induksjon).
Null effekt	SLÅTT AV	Støtteoverflate	Platetopp i stand-by eller avslått (mulig gjenværende restvarme, indikert med "H").

**MERK:** Ved korte tilberedninger som trenger perfekt varmefordeling (eks. pannekaker) på den doble kokesonen på 28 cm (noen versjoner) anbefaler vi bruk av et kokeredskap med en diameter som ikke er større enn 24 cm. For delikate tilberedninger (smelte sjokolade eller smør) anbefaler vi bruk av de enkle kokesonene med minst diameter.

## VEDLIKEHOLD OG RENGJØRING

### Koble husholdningsapparatet fra strømmettet.

- Ikke bruk damprensjøringsutstyr.
- Ikke bruk skuresvamper eller stålull siden disse kan skade glasset.
- Rengjør og fjern matrester fra platetoppen (når den er kald), etter hver bruk.
- Sukker, og matvarer med høyt sukkerinnhold, kan skade overflaten og må fjernes umiddelbart.
- Salt, sukker og sand kan lage riper i glassoverflaten.
- Bruk en myk klut, absorberende kjøkkenpapir eller et spesialrengjøringsmiddel for platetopper (følg produsentens anbefalinger).
- Væskesøl i kokesonene kan føre til at kjelene flytter seg eller vibrerer.
- Tørk platetoppen grundig etter rengjøring.

Dersom iXelium™ logoen vises på glasset, må platetoppen behandles med iXelium™ teknologien, et eksklusivt Whirlpool finish-middel som sikrer et perfekt resultat ved rengjøring og som garanterer skinnende platetopp over lengre tid.

### For å gjøre rene iXelium™ platetopper, følg anbefalingene nedenfor:

- Bruk en myk klut (mikrofiber er best) fuktet med vann eller med vanlig rengjøringsmiddel for glass.
- For å oppnå best mulig resultat må du la den våte kluten ligge på platetoppens glassoverflate i noen få minutter.

## PROBLEMLØSNING

Dersom komfyrtoppen ikke fungerer på riktig måte, se Problemløsningsveiledningen for å finne ut hva som er problemet før du ringer Ettersalgsservicen.

- Les og følg instruksene som gis i avsnittet "Daglig bruk".
- Kontroller at strømmen ikke er avslått.
- Tørk komfyrtoppen grundig etter rengjøring.

- Hvis displayet viser en kode når du slår på platetoppen, må du sjekke i tabellen under.
- Hvis du ikke er i stand til å slå av platetoppen etter bruk, må du øyeblikkelig avbryte strømtilførselen.

Dersom problemet vedvarer etter disse kontrollene, kontakter du nærmeste Ettersalgsservice.

FEILKODE	BESKRIVELSE	MULIGE ÅRSAKER	LØSNING
C81, C82	Betjeningspanelet kobler seg ut pga. svært høye temperaturer.	Temperaturen i de elektroniske komponentene er for høy.	Vent til induksjonstoppen er avkjølt før du bruker den igjen.
C83	Betjeningspanelet viser feilkoden for topp avslått. Dette er forårsaket av en feil på en elektronisk krets.	Induksjonstoppen har fått for høy spenning.	Toppen kan fremdeles brukes, men kontakt kundeservice.
C85	Toppen kan ikke avgi effekt til pannen.	Pannen er ikke tilpasset for induksjonstopper.	Bruk en annen panne.
F02 eller F04 eller C84	Det er noe galt med spenningen eller strømforsyningen.	Sensoren har registrert en forskjell i apparatets spenning og spenningen i strømforsyningen.	Koble platetoppen fra strømmettet og få undersøkt strømtilførselen.
F01, F05, F06, F07, F10, F12, F25, F33, F34, F36, F37, F46, F47, F48, F49, F58, F61, F62, F63, F72, F74, F77	Koble apparatet fra strømtilførselen. Vent i noen sekunder før du kobler det til igjen. Ring kundeservice og spesifiser feilkoden hvis problemet vedvarer.		

## LYDER PRODUSERT VED DRIFT

Induksjonskokeplatene kan lage en rekke lyder og vibrere under normal drift, avhengig av materialtypen og behandlingen av maten.

Disse forholdene er normale og nødvendig for at induksjonssystemet skal virke riktig, og er derfor ikke tegn på feil eller skade.

## ETTERSALGSSERVICE

For å motta en mer fullstendig assistanse, vær vennlig å registrere produktet ditt på [www.whirlpool.eu/register](http://www.whirlpool.eu/register).

### FØR DU RINGER ETTERSALGSSERVICEN:

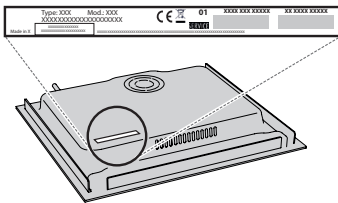
1. Se om du kan løse problemet selv ved hjelp av forslagene gitt i **PROBLEMLØSNING**.
2. Slå husholdningsapparatet av og på igjen for å se om problemet har løst seg.

### TA KONTAKT MED NÆRMESTE ETTERSALGSSERVICE DERSOM PROBLEMET FORTSATT VEDVARER ETTER DISSE KONTROLLENE.

For å motta assistanse, ring nummeret vist i garantiheftet eller følg instruksene på nettstedet [www.whirlpool.eu](http://www.whirlpool.eu).

Når du kontakter vår Kundeservice, må du alltid spesifisere:

- en kort beskrivelse av feilen;
- nøyaktig type og modell av apparatet;



- service-nummeret (nummeret etter ordet Service på typeskiltet). Servicenummeret er også oppgitt på garantiseddelen;



- din fulle adresse;
- ditt telefonnummer.

Dersom du har behov for en reparasjon, må du henvende deg til en autorisert ettersalgsservice (for å garantere at originale reservedeler vil bli brukt og at reparasjoner utføres på riktig måte).