

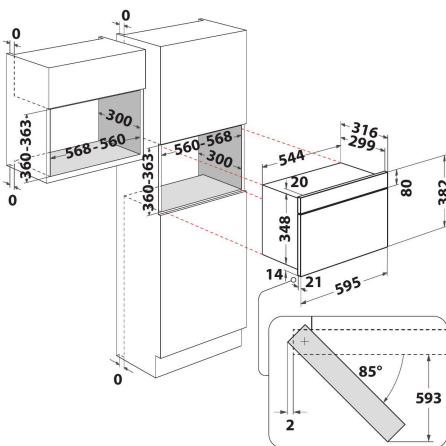
MBNA920B

12NC: 859991659360

Codul GTIN (EAN): 8003437396823

Whirlpool

SENSING THE DIFFERENCE



- Cavitare 22 litri
- Jet Start: reîncălzirea rapidă a alimentelor
- Jet Defrost: reîncălzire rapidă
- Microunde W 750
- Placă rotativă 25 cm
- Diametru maxim farfurie: 280 mm
- Ventilare frontală
- Deschidere laterală
- 2 metode de preparare: Microunde, grill
- Valoare nominală conectare: 1700 W
- Gril cu cuarț
- Putere Grill 700 W
- Afîșaj numai cu cifre cu LED-uri și litere verzi (G2)
- Sistem de siguranță împotriva accesului copiilor
- Grill cu cuarț W 700
- Niveluri de putere 4
- Sistem de distribuție 3D

Cuptor cu microunde incorporabil Whirlpool: Culoare negru - MBNA920B

Specificatii cuptoare cu microunde incorporabile Whirlpool: culoare negru. Functie grill. Functia JetFrost pentru dezghetare rapida.



Grill

Preparare la grill rapidă, curățare accelerată. Funcția Grill, puternică, a cuptorului cu microunde, asigură obținerea unor rezultate la fel de delicioase ca în cazul unui cuptor tradițional. Flexibilitatea grillului garantează și curățarea ușoară.



JetDefrost

Decongelare rapidă. Folosește sistemul unic JetDefrost 3D pentru a decongela alimentele în mod eficient și cu ușurință în cuptorul cu microunde.

Jet Start

Viteză de reîncălzire remarcabilă. Funcția JetStart amplifică nivelul de căldură din cuptor la valoarea maximă timp de 30 de secunde, asigurând temperatura ideală pentru reîncălzirea alimentelor cu un conținut ridicat de apă, precum supe sau băuturi.



Quartz grill

Experiență ideală de preparare. Grillul din cuarț reîncălzeste și prepară alimentele mult mai rapid decât un grill cu infraroșu tradițional. Este mai eficient din punct de vedere a utilizării resurselor, reduce costurile aferente energiei și prezintă opțiune de autocurățare.



Tehnologia 3D

Preparate perfecte. Sistemul cu tehnologie revoluționară 3D asigură circulară uniformă a aerului, datorită sistemului complet tridimensional de distribuire a căldurii, astfel încât, te poți bucura mereu de preparate perfect gătite, prin simpla atingere a unui buton.



Capacitate de 22 de litri

Spațiu compact pentru creațiile tale culinare. Acest cuptor cu microunde Whirlpool are o capacitate de 22 de litri, care îți garantează un spațiu ideal pentru preparatele tale.



Sistem de siguranță - Child lock

Siguranța este pe primul loc. Acest cuptor cu microunde Whirlpool prezintă un sistem de siguranță împotriva accesului copiilor, pentru a preveni utilizarea accidentală a produsului de către aceștia.

MBNA920B

12NC: 859991659360

Codul GTIN (EAN): 8003437396823

Whirlpool

SENSING THE DIFFERENCE

MAIN FEATURES

Grup de produse	Cuptor cu microunde
Codul comercial	MBNA920B
Culoarea principală a produsului	Negru
Tipul cuptorului cu microunde	MW + funcția Grill
Tipul de construcție	Incorporabil
Tip de control	Electronic
Tipul de control al setărilor	LED
Metoda suplimentară de gătit Grill	Da
Crocant	Fara
Aburi	Fara
Metoda de gătit suplimentară (coacere ventilată)	Fara
Ceas	Da
Programe automate	Fara
Înălțimea produsului	382
Lățimea produsului	595
Adâncimea produsului	320
Înălțime minimă a nișei	360
Lățime minimă a nișei	556
Adâncime nișă	300
Greutate netă (kg)	20
Volumul cavității (l)	22
Placă rotativă	Da
Diametru placă rotativă (mm)	250
Sistem integrat de curățare	Fara

TECHNICAL FEATURES

Curent (A)	10
Tensiune (V)	220-240
Frecvență (Hz)	50
Lungimea cablului de alimentare electrică (cm)	135
Tip de conectare	Schuko
Cronometru	Da
Putere gratar (W)	700
Tip de grătar	Quartz
Material cavitate	Finisaj
Lumină interioară	Da
Metoda suplimentară de gătit Grill	Da
Poziția luminilor interioare ale cavității	Partea stanga
Flux de aer maxim -	0
Minimum air flow -	0
Putere sonoră la viteză max. (2010/30 / UE) -	0
Sound power at min. speed (2010/30/EU) -	0

ENERGY LABEL

AI Șaselea Simț / Inteligență dinamică	Fara
Numărul de niveluri de putere	4
Puterea maximă a micro-undelor (W)	750
Dezghetare pâine	Fara
Jet decongelare	Da
Start jet	Da
Clasa de eficiență energetică - NOU (2010/30 / UE) -	-