

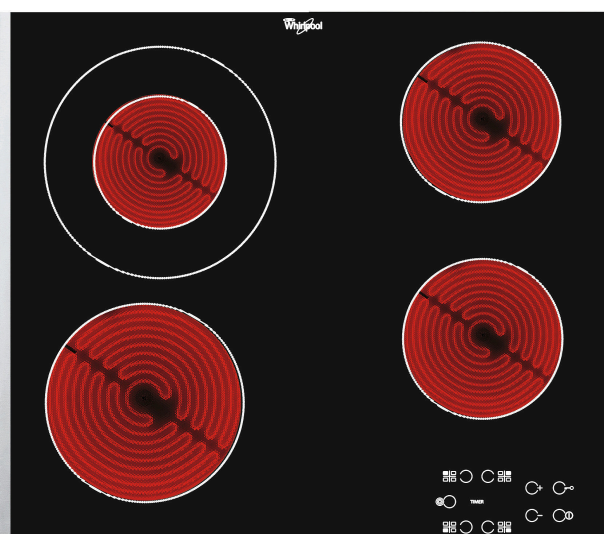
АКТ 8130/LX

12NC: 859991015580

Штрих-код (EAN) код: 8003437829567

Whirlpool

SENSING THE DIFFERENCE



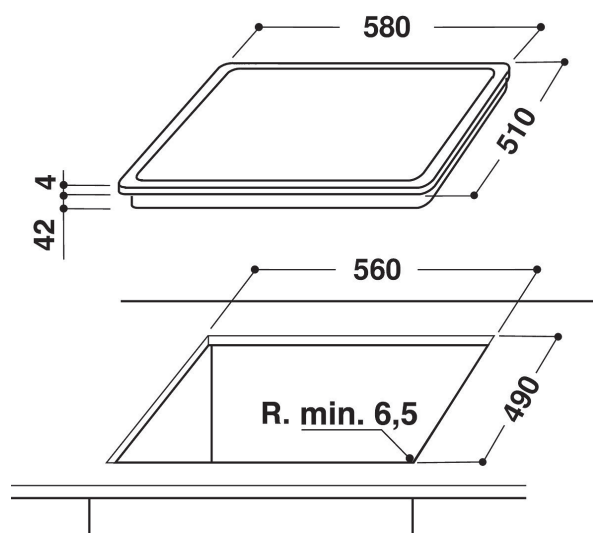
Варильна поверхня Whirlpool - АКТ 8130/LX

Характеристики варильної поверхні Whirlpool:
підключення до електромережі.



Фронтальна панель управління

Повний контроль. Зручні та ергономічні елементи управління розташовані на фронтальній панелі забезпечують приємне та просте використання.



- Індикатор залишкового тепла
- Блокування панелі управління
- Увімк./Вимк.
- Варильна поверхня 60 см.
- Таймер
- Чорний скляна варильна поверхня
- 4 Радіальні зони нагріву
- 4 Індикація включення зони нагріву
- Індикатор включення
- Кабель живлення у комплекті
- 4 Зони нагріву: 1 Radiant 1700 Вт, 1 Radiant 750/2100 Вт, 1 Radiant 1200 Вт, та 1 Radiant 1200 Вт
- %Z_BOOSTER_MAX_POWER3% booster (Вт)
- Габарити (ВхШхГ): 46x580x510 мм
- Габарити ніші ВхШхГ: 42x560x490 мм
- Потужність підключення: 6200 Вт
- Напруга: 230 В

АКТ 8130/LX

12NC: 859991015580

Штрих-код (EAN) код: 8003437829567

Whirlpool

SENSING THE DIFFERENCE

ОСНОВНІ ХАРАКТЕРИСТИКИ

Група продуктів	Варильна поверхня
Тип конструкції	Вбудована
Тип управління	Електронне
Тип управління	-
Кількість газових конфорок	0
Кількість електричних зон приготування	4
Кількість електричних зон приготування	0
Кількість радіальних зон нагріву	4
Кількість галогенових пластин	0
Кількість індукційних зон нагріву	0
Кількість електричних зон нагріву	0
Розташування панелі управління	Front
Матеріал поверхні	Скло
Основний колір продукту	Чорний
Потужність електричного підключення (Вт)	6200
Потужність газового підключення (Вт)	0
Струм (А)	27,8
Напруга (В)	230
Частота (Гц)	50/60
Length of Electrical Supply Cord (cm)	0
Тип вилок	Hi
Підключення до газу	Nincs adat
Ширина продукту	580
Висота продукту	46
Глибина продукту	510
Мінімальна висота ніші	42
Мінімальна ширина ніші	560
Глибина ніші	490
Вага нетто (кг)	8
Автоматичні програми	Hi

ТЕХНІЧНІ ХАРАКТЕРИСТИКИ

Індикація включення	Так/Є
Кількість індикаторів	4
Тип управління	Регулювання температури
Тип крикши	Без
Індикатор залишкового тепла	Separate
Увімк./Вимк.	Так/Є
Система захисту	-
Таймер	Так/Є

ЕНЕРГЕТИЧНЕ МАРКУВАННЯ

Підключення до мережі	Електричний
-----------------------	-------------