

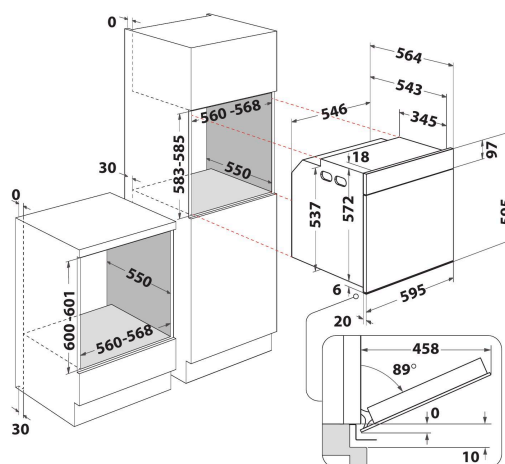
AKZ9 6230 S

12NC: 859991530400

Штрих-код (EAN) код: 8003437833809

Whirlpool

SENSING THE DIFFERENCE



- Технологія 6TH Sense
- Каталітична система очищення
- Клас енергоефективності A+
- Об'єм камери 73 л
- Cook3
- Ready2Cook
- Програма приготування: Примусова вентиляція+вентилятор
- Турбо-вентиляція
- Гриль
- Емаль простого очищення
- Функція Турбо-гриль
- Великі порції
- Функція Вечірка
- Дотягувач Soft Closing
- Улюблені рецепти
- Спеціальні функції

Вбудована електрична духова шафа Whirlpool: сріблястий колір - AKZ9 6230 S

Характеристики вбудованої духої шафи Whirlpool: технології, які дозволяють заощаджувати електроенергію. Галогенові лампи для ще більшої енергоефективності. Ексклюзивна технологія 6th SENSE дозволить Вам обрати з-поміж безлічі попередньо запрограмованих рецептів та автоматично налаштує температуру, комбінацію нагрівальних елементів та час для максимальних результатів за мінімальних зусиль. Інноваційна функція Cook3 дозволить Вам одночасно готувати до трьох різних страв. Ви можете бути певними, що запахи не змішаються. Дизайн дверцят з дотягувачем Soft-Close зробить використання ще приємнішим.



Технологія 6TH SENSE

ТРецепти у три кроки. Для найкращих результатів. Авдяки центральному програматору Ви можете встановити всі параметри приготування у три простих кроки. Оберіть один з 6 попередньо встановлених рецептів, а духова шафа автоматично налаштує функції приготування та запропонує оптимальний час та температуру.



Ready2cook

Забудьте про попередній нагрів. Функція Ready2Cook використовує потужну систему конвекції, щоб швидко досягти необхідної температури і повністю позбавити Вас від попереднього розігріву.



Cook3

Без змішування запахів. З інноваційною функцією Cook3 можна приготувати до трьох страв одночасно без змішування ароматів.



Дотягувач SoftClosing

Плавне закриття. Ваша духова шафа закриватиметься легко та тихо завдяки новому дотягувачу SoftClosing.



Слайдерна система полиць

Ця духова шафа Whirlpool має слайдерну систему полиць для зручності використання.



Естетика Absolute

Колекція Absolute. Оцініть красу виконання. Колекція Absolute розроблена для сучасних високотехнологічних кухонь, її вирізняє футуристичний дизайн та неперевершена продуктивність. Печі Absolute оснащено інноваційною технологією 6TH SENSE, їх можна встановити всього в три кроки. Максимальна гнучкість та легкість у користуванні, самобутній вигляд та оригінальне оздоблення.

AKZ9 6230 S

12NC: 859991530400

Штрих-код (EAN) код: 8003437833809

Whirlpool

SENSING THE DIFFERENCE

ОСНОВНІ ХАРАКТЕРИСТИКИ

| | |
|---|------------------------------------|
| Група продуктів | Духова шафа |
| Комерційний код | AKZ9 6230 S |
| Основний колір продукту | Silver Dawn |
| Тип конструкції | Вбудована |
| Тип управління | Механічний(-е) та електронний (-е) |
| Тип управління | - |
| Чи є вбудовані системи контролю варильної поверхні? | Ні |
| Який тип варильної поверхні можна контролювати? | - |
| Автоматичні програми | Так/Є |
| Струм (А) | 16 |
| Напруга (В) | 220-240 |
| Частота (Гц) | 50/60 |
| Length of Electrical Supply Cord (cm) | 90 |
| Тип вилки | Ні |
| Глибина з відкритими на 90 градусів дверцятами (мм) | - |
| Висота продукту | 595 |
| Ширина продукту | 595 |
| Глибина продукту | 564 |
| Мінімальна висота ніші | 0 |
| Мінімальна ширина ніші | 0 |
| Глибина ніші | 0 |
| Вага нетто (кг) | 33 |
| Корисний об'єм | 73 |
| Вбудована система очищення | Каталітичні панелі (частково) |
| Кількість решіток | 1 |
| Деко | 2 |

ТЕХНІЧНІ ХАРАКТЕРИСТИКИ

| | |
|-----------------------------------|-------------------|
| Таймер | - |
| Контроль часу | Електронне |
| Налаштування часу | Старт та Стоп |
| Система захисту | - |
| Внутрішнє освітлення | Так/Є |
| Кількість елементів освітлення | 1 |
| Розташування елементів освітлення | Дальня/Задня |
| Направляючі духової шафи | Телескопічні(-ий) |
| Теромщуп | Ні |

ЕНЕРГЕТИЧНЕ МАРКУВАННЯ

| | |
|---|-------------|
| Підключення до мережі | Електричний |
| Тип камери | Елетрика |
| Клас енергоефективності - NEW (2010/30/EU) | A+ |
| Річне енергоспоживання у режимі конвекція - NEW (2010/30/EU) | 0.91 |
| Річне енергоспоживання у режимі примусова вентиляція - NEW (2010/30/EU) | 0.7 |

ENERG енергія · ενεργεια

WHIRLPOOL AKZ9 6230 S

73 L

0.91 kWh/cycle*

0.7 kWh/cycle*

A+

* цена - cyklus - portion - zykus - porция - ciclo - tsükkel - ohjelma - ciklus
ciklas - cikls - ciklu - cycles - cykl - ciclu - program - cykel

65/2014