

**VĂ MULȚUMIM CĂ AȚI ACHIZIȚIONAT UN PRODUS****WHIRLPOOL**

Pentru a beneficia de servicii complete de asistență, vă rugăm să vă înregistrați produsul pe www.whirlpool.eu/register



Înainte de a utiliza aparatul, citiți cu atenție instrucțiunile de siguranță.

DESCRIEREA PRODUSULUI

PRIMA UTILIZARE

DESIDEREA DE AERISIRE (PENTRU VARIANTELE DE ASPIRAȚIE)

Conectați hota la orificiile de evacuare de pe pereți, cu un diametru echivalent cu orificiul de evacuare a aerului (flanșă de conectare). Folosirea de tuburi și orificii de evacuare cu dimensiuni mai mici pe pereți va duce la o scădere a performanței de aspirație și la o creștere drastică a zgomotului.

Prin urmare, nu ne asumăm nicio responsabilitate în această privință.

! Utilizați o conductă de lungimea minimă indispensabilă.

! Utilizați o conductă cu cât mai puține coturi posibil (unghiul maxim al cotului: 90°).

! Evitați schimbările drastice în secțiunea transversală a conductei.

! Societatea își declină orice responsabilitate în cazul nerespectării acestor reglementări.

FILTRARE SAU ASPIRAȚIE?

! Hota dumneavoastră este gata să fie utilizată în varianta de aspirație.

Pentru a utiliza hota în varianta de filtrare, trebuie să fie instalat KITUL DE ACCESORII special.

Verificați dacă respectivul KIT DE ACCESORII este furnizat sau trebuie să fie achiziționat separat.

Notă: În cazul în care este furnizat, în anumite cazuri, sistemul de filtrare cu carbon activ suplimentar poate fi instalat pe hotă. Manualul cu „instrucțiuni de siguranță și instalare” conține informații despre conversia hotei de la varianta de aspirație la varianta de filtrare.

**VARIANTA DE ASPIRAȚIE**

În acest caz, fumul este transportat în afara clădirii prin intermediul unui tub special, conectat cu ajutorul inelului de racordare situat în partea superioară a hotei.

Atenție! Tubul de evacuare nu este inclus în dotarea aparatului și trebuie să fie achiziționat separat. Diametrul tubului de evacuare trebuie să fie egal cu cel al inelului de racordare.

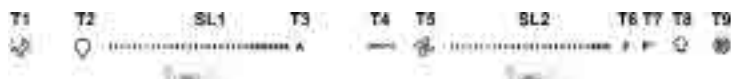
Atenție! Dacă hota este livrată cu filtru de carbon activ, acesta trebuie să fie demontat.

**VARIANTA DE FILTRARE**

Aerul aspirat va fi degresat și dezodorizat înainte de a fi introdus în încăpere.

Pentru a putea utiliza hota în această variantă, trebuie să instalați un sistem de filtrare suplimentar pe bază de cărbune activ.

PANOUL DE COMANDĂ



T1	T2	SL1	T3	T4	T5	SL2	T6	T7	T8	T9	T10	T11	T12	T13	T1.	APRINDEREA/STINGEREA „Night Light”
															T2.	APRINDEREA/STINGEREA luminii plitei – Selectați temperatura de culoare
															T3.	Funcția „Autolight”
															T4.	Funcția „ZEN Mode”
															T5.	PORNIREA/OPRIREA motorului
															T6.	Funcția „POWER BOOST 1”
															T7.	Funcția „POWER BOOST 2”
															T8.	Funcția automată „COOKSENSE”
															T9.	Indicatorul de semnalizare a saturației filtrului
															T10.	PORNIRE/OPRIRE „Breath Daily Cycle”
															T11.	PORNIRE/OPRIRE „Breath Intensive Cycle”
															T12.	Indicator luminos pentru funcția activă WI-FI
															T13.	Conexiunea WI-FI

T1. APRINDEREA/STINGEREA „NIGHT LIGHT”

Apăsați pentru a aprinde sau stinge iluminarea difuză de fundal.

T2. APRINDEREA/STINGEREA LUMINII PLITEI – SELECTAȚI TEMPERATURA DE CULOARE

Apăsați pentru a aprinde sau stinge luminile plitei.

- Cu luminile aprinse, culisați cu degetul peste banda cu LED-uri **SL1**, pentru a crește sau a reduce intensitatea luminii (la dreapta sau, respectiv, la stânga).

Apăsați și mențineți apăsat pentru a seta temperatura de culoare deschisă.

- Culisați cu degetul peste banda cu LED-uri **SL1** pentru a seta intensitatea luminii în nuanțe mai reci sau mai calde (la dreapta sau, respectiv, la stânga).
Dacă nu modificați culoarea timp de cinci secunde, **SL1** se va aprinde intermitent în dreptul setării culorii selectate și se va emite un semnal sonor pentru a indica faptul că sistemul a salvat această configurație.

N.B.: lumina se va aprinde cu ultima temperatură de culoare setată înainte de a opri aparatul.

T3. FUNCȚIA „AUTOLIGHT”

Apăsați pentru a activa/dezactiva funcția de iluminare automată „Autolight”.

N.B.: această funcție este activată numai când hota este conectată la plită prin wi-fi. După activarea funcției, lumina de la plită este gestionată în mod automat în funcție de starea plitei.

T4. FUNCȚIA „ZEN MODE”

Apăsați pentru a activa sau dezactiva modul de aspirație „ZEN”. Această funcție permite activarea unei viteze de aspirație care reprezintă echilibrul perfect dintre silențiozitate și eficiență a aspirației.

T5. PORNIREA/OPRIREA MOTORULUI

Apăsați pentru a porni sau opri motorul de aspirație.

- Cu motorul pornit, culisați cu degetul peste banda cu LED-uri **SL2** pentru a crește sau a reduce viteza (puterea) de aspirație (la dreapta sau, respectiv, la stânga).

T6. FUNCȚIA „POWER BOOST 1”

Cu motorul de aspirație pornit, apăsați **T6** pentru a activa viteza pentru aspirația intensivă „POWER BOOST 1” (controlată în timp).
N.B.: hota va reveni la viteza anterioară după cinci minute.

T7. FUNCȚIA „POWER BOOST 2”

Cu motorul de aspirație pornit, apăsați **T7** pentru a activa viteza pentru aspirația intensivă „POWER BOOST 2” (controlată în timp).
Vă rugăm să rețineți: după cinci minute, hota va reveni la viteza de funcționare utilizată anterior.

T8. FUNCȚIA AUTOMATĂ „COOKSENSE”

Hota va seta în mod automat viteza de aspirație a **1**, iar apoi o va crește dacă este necesar (în funcție de condițiile de mediu detectate de senzorul hotei).

Dacă hota utilizează viteza de aspirație **1** și nu există modificări la nivelul condițiilor ambientale, aceasta se va opri după 5 minute.

N.B.: pentru a vă asigura că această funcție este utilizată corect, vă rugăm să configurați mai întâi parametrii pentru modul automat, conform descrierii din secțiunea corespunzătoare.

N.B.: dacă modificați oricare dintre funcțiile care controlează viteza în timp ce este activ modul automat, funcția de autoventilare se va dezactiva.

T9. INDICATORUL DE SEMNALIZARE A SATURAȚIEI FILTRULUI

La intervale regulate, hota semnalizează necesitatea de a efectua întreținerea filtrului.

Vă rugăm să rețineți: Indicatorii vor funcționa atunci când hota este pornită.

Butonul **T9** aprins: efectuați întreținerea filtrului pentru grăsime.

Butonul **T9** clipește: efectuați întreținerea filtrului de carbon.

Resetarea indicatorilor de semnalizare a saturației filtrului:

Vă rugăm să rețineți: Această operație trebuie efectuată cu hota pornită.

Apăsați și mențineți apăsat butonul **T9**. Lumina se va stinge pentru a confirma resetarea.

Activarea indicatorului de semnalizare a saturației filtrului de carbon.

Vă rugăm să rețineți: Această operație trebuie efectuată cu motorul de aspirație oprit.

Acest indicator este, în mod normal, dezactivat. Trebuie activat dacă hota este instalată în varianta de filtrare (mai exact cu filtre de carbon).

Apăsați și mențineți apăsat simultan butoanele **T1** și **T10** pentru a activa funcția. Butoanele se vor aprinde pentru a indica activarea.

Pentru a dezactiva funcția, apăsați și mențineți apăsat aceleași butoane (**T1** și **T10**) din nou. Butoanele vor clipi pentru scurt timp, apoi se vor stinge pentru a indica dezactivarea.

T10. PORNIRE/OPRIRE „BREATH DAILY CYCLE”

Hota va seta în mod automat viteza de aspirație a **1**, iar apoi o va crește dacă este necesar (în funcție de condițiile de mediu detectate de senzorul hotei).

Dacă viteza de aspirație nu se modifică în conformitate cu condițiile ambientale detectate, hota se va opri după două ore.

În orice caz, hota se va opri după cinci ore de utilizare, indiferent de modul de funcționare.

Vă rugăm să rețineți: pentru a vă asigura că această funcție este utilizată corect, vă rugăm să configurați mai întâi parametrii pentru modul automat, conform descrierii din secțiunea corespunzătoare.

T11. PORNIRE/OPRIRE „BREATH INTENSIVE CYCLE”

Hota va seta în mod automat viteza de aspirație a **5**, iar apoi o va crește dacă este necesar (în funcție de condițiile de mediu detectate de senzorul hotei).

Dacă viteza de aspirație nu se modifică în conformitate cu condițiile ambientale detectate, hota se va opri după două ore.

În orice caz, hota se va opri după cinci ore de utilizare, indiferent de modul de funcționare.

Vă rugăm să rețineți: pentru a vă asigura că această funcție este utilizată corect, vă rugăm să configurați mai întâi parametrii pentru modul automat, conform descrierii din secțiunea corespunzătoare.

T12. INDICATOR LUMINOS PENTRU FUNCȚIA ACTIVĂ WI-FI

Indicatorul se aprinde când hota este controlată de la distanță prin aplicație.

T13. CONEXIUNEA WI-FI

Apăsați pentru a activa/dezactiva funcțiile WI-FI.

Această funcție îi permite hotei să fie conectată la internet astfel încât să o puteți monitoriza/controla de la distanță prin intermediul unui smartphone sau al unei tablete.

Pentru a utiliza funcția WI-FI, conectați aparatul la rețeaua fără fir din locuință (internet), respectând procedura de configurare explicată în „MANUALUL WI-FI”.

CONFIGURAREA PARAMETRILOR PENTRU MODUL AUTOMAT

Pentru a vă asigura că modul automat este utilizat corect, va trebui să calibrați hota și să selectați tipul de plită.

Calibrarea hotei

N.B.: această operație trebuie efectuată cu aparatul în modul Standby, adică la un minut după oprirea motorului.

Apăsați și mențineți apăsat butonul **T4** timp de cinci secunde.

Viteza de aspirație **1** se va activa, iar butonul **T4** va clipi pentru a indica faptul că a început calibrarea hotei (aceasta va dura aproximativ 5 minute).

Vă rugăm să rețineți: Pentru a opri procesul de calibrare, apăsați și mențineți apăsat butonul **T4** timp de cinci secunde. Astfel, calibrarea nu va fi valabilă și va trebui să repetați procesul.

Vă rugăm să rețineți: Calibrarea va fi efectuată automat atunci când sursa de alimentare a produsului este pornită pentru prima dată. **T4** va clipi.

Așteptați 5 minute pentru a se finaliza calibrarea.

Selectarea tipului de plită

N.B.: această operație trebuie efectuată cu aparatul în modul Standby, adică la un minut după oprirea motorului.

Apăsați și mențineți apăsat butoanele **T10** și **T11** timp de cinci secunde.

Butoanele **T10** și **T11** se vor aprinde.

Dacă dețineți o plită pe gaz, apăsați butonul **T10** – butonul va clipi pentru a indica faptul că a fost selectată această opțiune.

Dacă dețineți o plită electrică, apăsați butonul **T11** – butonul va clipi pentru a indica faptul că a fost selectată această opțiune.

Odată apăsat, butonul va clipi timp de trei secunde pentru a indica faptul că selecția dumneavoastră a fost salvată.

DATE TEHNICE

Înălțime (cm)	Lățime (cm)	Adâncime (cm)	Ø tubului de evacuare (cm)
110 - 129,5	89,8	32	15

CURĂȚAREA ȘI ÎNTREȚINEREA

CURĂȚARE

- **Nu utilizați aparate de curățat cu aburi.**
- **Deconectați aparatul de la rețeaua electrică.**

Important: nu folosiți detergenți corozivi sau abrazivi. Dacă, din greșeală, astfel de produse intră în contact cu aparatul, curățați-l imediat folosind o lavetă umedă. Nu utilizați alcool.

- Curățați suprafețele cu o lavetă umedă. Dacă acestea sunt foarte murdare, adăugați în apă câteva picături de detergent. La final, ștergeți cu o lavetă uscată.

Important: nu folosiți bureți abrazivi sau de sârmă sau răzuitoare metalice. În timp, aceste produse pot deteriora suprafețele de email.

- Folosiți detergenți concepuți special pentru curățarea aparatului și respectați instrucțiunile producătorului.

Important: curățați filtrele cel puțin o dată pe lună pentru a îndepărta resturile de ulei și grăsime.

ÎNTREȚINEREA FILTRERELOR PENTRU GRĂSIME

Acest filtru trebuie să fie curățat o dată pe lună (sau când sistemul de indicare a saturației filtrului - dacă este prevăzut pe modelul achiziționat - sesizează această necesitate), folosind detergenți neagresivi, fie manual, fie în mașina de spălat vase, care trebuie să fie setată la o temperatură scăzută și un ciclu de spălare scurt.

La spălarea în mașina de spălat vase, filtrul pentru grăsime se poate decolora ușor, însă acest lucru nu îi afectează capacitatea de filtrare. Trageți de mâner pentru a demonta filtrul.

Odată ce filtrul a fost spălat și lăsat să se usuce, procedați în ordine inversă pentru a remonta filtrul.



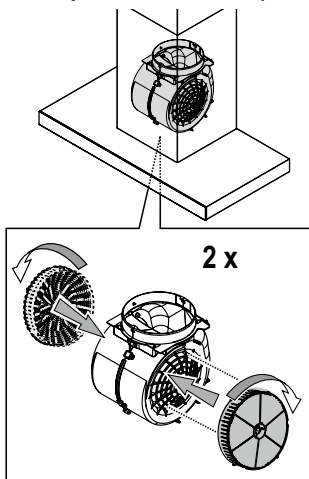
ÎNȚEȚINEREA FILTRULUI DE CARBON (NUMAI PENTRU MODELELE CU FILTRARE)

Acest filtru reține mirosurile neplăcute emansate în timpul preparării. Saturația filtrului de carbon va apărea după o utilizare relativ îndelungată, însă depinde de tipul de preparare și de cât de des este curățat filtrul pentru grăsime. În orice caz, este necesar să înlocuiți cartușul la fiecare 4 luni. Acesta NU poate fi spălat sau reciclat.

Montarea sau înlocuirea filtrului de carbon

1. Deconectați hota de la rețeaua electrică.
2. Scoateți filtrele pentru grăsime.
3. Montați 2 filtre de carbon (câte unul pe fiecare parte a transportorului), pe suportul de tip baionetă.
4. Reinstalați filtrul pentru grăsime în poziție.

Procedați în ordine inversă pentru demontare.



ÎNLOCUIREA BECURILOR

Hota este dotată cu un sistem de iluminare cu LED-uri. LED-urile asigură iluminare excelentă, au o durată de viață de până la 10 ori mai lungă decât becurile tradiționale și economisesc până la 90% energie.

Notă: Pentru înlocuirea LED-ului, vă rugăm să contactați centrul de servicii de asistență tehnică post-vânzare.

MANUALUL WI-FI

PROCEDURA DE SETARE/COMANDARE DE LA DISTANȚĂ A APLICAȚIEI LIVE

Aplicația LIVE vă permite să utilizați și să supravegheați aplicația de la distanță prin intermediul unui dispozitiv extern. Pentru a activa comandarea de la distanță a aparatului, mai întâi trebuie să finalizați cu succes procesul de setare a conectivității. Acest proces este necesar pentru a vă înregistra aparatul și pentru a-l conecta la rețeaua dumneavoastră de la domiciliu. Procedura de setare trebuie efectuată doar o singură dată. Aceasta trebuie efectuată din nou în cazul în care schimbați setările routerului dumneavoastră (numele sau parola rețelei sau furnizorul de date).

1.1 ÎNAINTE DE A ÎNCEPE PROCESUL DE SETARE

1. Pentru a utiliza această funcție, este necesar să dețineți: • un smartphone cu sistem de operare Android 4.3 (sau o versiune ulterioară), cu ecranul de 1280x720 (sau mai mare) sau o tabletă ori un smartphone cu sistem de operare iOS 8 (sau o versiune ulterioară); • un router fără fir cu sistem WiFi de 2,4 GHz b/g/n conectat la internet (verificați prin intermediul dispozitivului dumneavoastră inteligent dacă dispuneți de o putere optimă a semnalului de la rețeaua fără fir de domiciliu, în apropierea aparatului).
2. Descărcați și instalați aplicația gratuită: LIVE pe smartphone-ul dumneavoastră Android sau iPad/iPhone din magazin. Aplicația vă va ghida pas cu pas prin procesul de instalare. Dacă nu aveți deja un cont, creați unul și abonați-vă (acceptând clauzele legale) la servicii pentru a beneficia de caracteristicile oferite prin intermediul aplicației.
3. Înregistrați-vă aparatul urmând instrucțiunile furnizate de aplicație. Pentru procesul de înregistrare, veți avea nevoie de numărul Smart Appliance Identifier (SAID) (Identificatorul aparatului inteligent), care se regăsește pe autocolantul de pe aparatul dumneavoastră. Numărul SAID este format din cifre și litere (10 caractere). Puteți nota numărul SAID al aparatului dumneavoastră aici:

SAID

1.2 ASIGURAREA ACCESULUI

- Înainte de a începe procesul de instalare, porniți routerul și verificați dacă semnalul fără fir al routerului de domiciliu ajunge la aparat. Pentru a verifica puterea semnalului emis fără fir folosiți o tabletă sau un smartphone conectat(ă) la routerul fără fir, dezactivați alte conexiuni de date și puneți dispozitivul aproape de aparat. Deschideți orice pagină web de pe internet într-un browser și verificați dacă se descarcă rapid în mod corect. În cazul în care conexiunea la internetul de la domiciliul dumneavoastră funcționează corect, însă pagina nu este descărcată, este posibil să fie necesară instalarea unui dispozitiv de amplificare a semnalului fără fir (neinclus împreună cu aparatul).
- În cazul în care routerul dumneavoastră acceptă funcția WPS 2.0 (sau versiuni ulterioare), urmați una din cele două proceduri de setare manuală pentru a conecta aparatul la router. Dacă routerul dumneavoastră nu suportă WPS, urmați procedura de setare manuală.

Urmați instrucțiunile din aplicația dumneavoastră 6th Sense Live de pe smartphone pentru a conecta aparatul la rețeaua dumneavoastră fără fir.

În caz contrar, citiți următoarele paragrafe privind conectarea automată sau manuală.

1.2.1 INSTRUCȚIUNI PRIVIND SETAREA AUTOMATĂ (PRIMA UTILIZARE) – METODA WPS

Această procedură se poate aplica doar dacă routerul acceptă funcția WPS 2.0 (sau versiuni ulterioare)

1. Pe aparatul dumneavoastră activați procesul de asigurare a accesului apăsând și menținând apăsat timp de trei secunde butonul Conectivitate (se va emite un semnal acustic). Aparatul este setat în modul „Căutare” pentru a găsi o rețea locală. Pictograma pentru Conectivitate de pe aparat începe să clipească rapid.
2. Pe routerul fără fir, apăsați butonul WPS pentru a stabili o conexiune între cele două produse. Un indicator luminos de pe router va începe să clipească.

- Atunci când aparatul se conectează cu succes la routerul local, pictograma wifi trece de la o clipire rapidă la o clipire lentă (caracteristică care nu este prezentă la toate aparatele).
- Aparatul încearcă să se conecteze la sistemul Backend. Pictograma Conectivitate rămâne aprinsă încontinuu. Dacă pictograma pentru wifi nu se oprește din clipit după câteva minute, atunci aparatul nu a reușit să găsească conexiunile la rețeaua de domiciliu folosind WPS. Încercați din nou procedura și, în cazul în care nu reușiți, utilizați una din cele două instrucțiuni de setare manuală.
- Puteți anula procedura de stabilire a conexiunii WiFi apăsând butonul Conectivitate.

1.2.2 INSTRUCȚIUNI PRIVIND SETAREA MANUALĂ (PRIMA UTILIZARE) – METODA DE SCANARE PENTRU CONECTARE

Această procedură utilizează codul QR aplicat pe eticheta WiFi și se aplică dacă routerul dumneavoastră nu suportă WPS.

- Porniți routerul și asigurați-vă că conexiunile la internet funcționează.
- Pe aparatul dumneavoastră, activați procesul de asigurare a accesului apăsând butonul Conectivitate (se va emite un semnal acustic) • Trebuie să vedeți pictograma wifi clipind pe interfața HMI aferentă aparatului dumneavoastră.
- Porniți dispozitivul inteligent (telefon sau tabletă) și respectați instrucțiunile furnizate de aplicație.
- Pictograma wifi de pe aparat ar trebui să nu mai clipească și să se aprindă încontinuu după conectare.
- Procesul de configurare s-a încheiat.
- Puteți anula procedura de stabilire a conexiunii WiFi apăsând butonul Conectivitate.

1.2.3 INSTRUCȚIUNI PRIVIND SETAREA MANUALĂ (PRIMA UTILIZARE) - METODA PUNCT DE ACCES MICRO

Această procedură utilizează tehnologia Micro Access Point (Punct de acces micro) și este aplicabilă dacă routerul dumneavoastră nu acceptă WPS.

- Înainte de a începe procedura de setare, vă rugăm să vă notați numele rețelei fără fir de domiciliu (SSID), PAROLA acesteia și numărul SAID al aparatului. Acestea vor fi necesare în timpul procesului de instalare.
- Porniți routerul și asigurați-vă că conexiunile la internet funcționează.
- Pe aparatul dumneavoastră activați procesul de asigurare a accesului apăsând și menținând apăsat timp de 5 secunde butonul Conectivitate (se vor emite două semnale acustice, unul după 3 secunde, celălalt după 5 secunde) • Trebuie să vedeți pictograma wifi clipind pe interfața HMI a aparatului dumneavoastră.
- Deschideți dispozitivul inteligent (telefonul sau tableta), accesați lista rețelelor fără fir disponibile în meniul de setare.
- Aparatul a creat o rețea fără fir (SSID); selectați-o din lista de rețele fără fir disponibile. Numele rețelei este alcătuit dintr-un prefix, în funcție de tipul de aparat (mașină de spălat rufe, uscător de rufe etc.) și de adresa MAC (de ex. VENTIL_88_E7_12_xx_yy_zz). Dacă nu îl vedeți, ar trebui să împropățați lista de rețele sau să verificați dacă pictograma wifi este activată pe afișajul produsului.
- După ce ați selectat SSID-ul, este necesară parola. Utilizați numărul SAID (consultați „Înainte de a începe procesul de setare”) ca parolă (adică 444441ABCD).
Notă: Această parolă este sensibilă la litere mari și mici. Apoi, conectați-vă la rețea.
- Așteptați până când dispozitivul dumneavoastră confirmă conexiunea la rețeaua WiFi a aparatului.
- Deschideți un browser web. Dacă nu apare nimic, tastați „192.168.10.1” în bara de adrese (URL) și apăsați Enter (Introducere). Browser-ul va afișa o pagină web SMART. Aceasta este pagina de configurare a radioului WiFi al aparatului dumneavoastră.
- Din lista derulantă de rețele disponibile, selectați denumirea rețelei dumneavoastră fără fir de domiciliu.



- Dacă rețeaua dumneavoastră fără fir de domiciliu este ascunsă, selectați „Other” (Altele) (->) și introduceți manual denumirea acesteia (SSID) și protocolul de securitate.



- Dacă este necesar, introduceți parola rețelei dumneavoastră fără fir de domiciliu și trimiteți. Țineți cont de faptul că acest tip de parolă este sensibilă la litere mari și mici.



- Faceți clic pe butonul „→” pentru a trimite și așteptați câteva secunde.
- Pictograma wifi de pe aparat ar trebui să nu mai clipească și să se aprindă încontinuu după conectare. În caz contrar, deconectați și reconectați aparatul la rețeaua de alimentare cu energie electrică și repetați procedura.
- Procesul de configurare s-a încheiat.

1.3 ACTIVAREA/DEZACTIVAREA CARACTERISTICII WI-FI

Pentru a opri conexiunea aparatului la rețeaua wifi, apăsați și mențineți apăsat timp de 5 secunde butonul Conectivitate de la aparat (se va emite un semnal acustic). Pictograma wifi de pe afișajul aparatului ar trebui să se stingă.

Pentru a porni din nou conexiunea wifi a aparatului, apăsați butonul wifi pentru comandă de la distanță.

Când aparatului îi este asigurat accesul, utilizatorul poate să dezactiveze această funcție și să o deconecteze de la rețeaua wifi apăsând și menținând apăsat timp de 10 secunde butonul Conectivitate de la aparat (se vor emite două semnale acustice, unul după 5 secunde, celălalt după 10 secunde). Pictograma wifi de pe afișajul aparatului ar trebui să se stingă.

Pentru a conecta din nou aparatul la rețeaua wifi de la domiciliu, urmați procedura de la paragraful „Asigurarea accesului”.

1.4 COMANDA DE LA DISTANȚĂ/UTILIZAREA ZILNICĂ

Această caracteristică poate fi implementată în funcție de tipul de aparat.

- Asigurați-vă că routerul dumneavoastră este activat și conectat la internet.
- Asigurați-vă că indicatorul Stare conectare WiFi de pe afișajul produsului este aprins încontinuu.
- Utilizați aplicația Whirlpool pentru a comanda de la distanță aparatul, astfel încât:
 - să verificați aparatul și să activați opțiunile chiar și când nu sunteți acasă.
 - să accesați funcții suplimentare, de exemplu, modul inteligent de economisire a energiei.
 - să optimizați consumul de energie, pentru a profita de cele mai avantajoase tarife pentru energia electrică.
 - să accesați informații suplimentare despre cea mai bună utilizare a aparatului.
 - să primiți feedback despre starea aparatului în cazul declanșării alarmelor.

1.5 IDENTIFICAREA RAPIDĂ A STĂRII CONEXIUNII APARATULUI

Dacă indicatorul Stare conectare WiFi de la aparat clipește repede pe afișaj, aparatul caută conexiunea la router. Dacă clipește lent, aparatul este conectat la router, însă nu poate să se conecteze la internet (de exemplu ADSL nu funcționează); unele tipuri de aparate nu suportă funcția de clipire lentă, ci numai funcția de clipire. Dacă este aprins încontinuu, aparatul este conectat la internet și la sistemul cloud al Whirlpool.

1.6 ÎNTREBĂRI FRECVENTE REFERITOARE LA WIFI

Ce protocoale Wi-Fi sunt suportate?

În țările europene, adaptorul fără fir instalat suportă WiFi b/g/n.

Ce setări trebuie configurate în software-ul routerului?

Sunt necesare următoarele setări ale routerului: 2,4 GHz activat, WiFi b/g/n, DHCP și NAT activate.

Ce versiune de WPS este suportată?

Aparatul acceptă versiunea 2.0 a funcției WPS sau o versiune ulterioară. Consultați documentația din dotarea routerului.

Există diferențe la utilizarea unui smartphone (sau a unei tablete) cu sistem de operare Android sau iOS?

Puteți utiliza orice sistem de operare preferați, nu există diferențe.

Pot să utilizez partajarea conexiunii mobile la internet 3G în locul unui router?

Da, însă serviciile cloud sunt concepute pentru dispozitive conectate permanent.

Ce verificări trebuie să fac pentru a vedea dacă conexiunea mea la internetul de la domiciliu este funcțională, iar funcționalitatea fără fir este activată?

Puteți căuta rețeaua dumneavoastră pe dispozitivul inteligent. Dezactivați toate celelalte conexiuni de date înainte de a încerca.

Ce verificări trebuie să fac pentru a vedea dacă aparatul este conectat la rețeaua fără fir de la domiciliu?

Accesați configurația routerului dumneavoastră (consultați manualul routerului) și verificați dacă adresa MAC a aparatului apare pe pagina cu lista de dispozitive fără fir conectate.

Unde pot să găsesc adresa MAC a aparatului?

Uitați-vă la aparatul dumneavoastră:

Există o etichetă pe care sunt afișate adresele SAID și MAC.

Adresa Mac constă dintr-o combinație de cifre și litere care începe cu „88:e7”.

Cum pot verifica dacă funcționalitatea fără fir a aparatului este activată?

Folosind dispozitivul dumneavoastră inteligent și aplicația 6th Sense Live, puteți verifica dacă rețeaua aparatului este vizibilă și conectată la cloud.

Există modalități de a împiedica semnalul să ajungă la aparat?

Verificați dacă dispozitivele conectate nu utilizează întreaga lățime a benzii de internet.

Asigurați-vă că dispozitivele dumneavoastră conectate la WiFi nu depășesc numărul maxim permis de router.

La ce distanță trebuie să se afle routerul de aparat?

În mod normal, semnalul WiFi este suficient de puternic pentru a acoperi mai multe încăperi, însă contează foarte mult și materialul din care sunt construiți pereții. Puteți verifica puterea semnalului amplasând un dispozitiv inteligent lângă aparat.

Ce pot să fac în cazul în care conexiunea mea fără fir nu ajunge la aparat?

Puteți utiliza dispozitive speciale pentru a extinde acoperirea WiFi de la domiciliu, precum puncte de acces, repeatoare de semnal WiFi sau adaptoare Powerline (neincluse împreună cu aparatul).

Cum pot afla numele și parola rețelei mele fără fir?

Consultați documentația din dotarea routerului. De obicei, pe router există un autocolant care prezintă informațiile de care aveți nevoie pentru a accesa pagina de setare a dispozitivului, folosind un dispozitiv conectat.

Cum procedez în cazul în care routerul meu utilizează un canal WiFi de la vecini?

Faceți tot posibilul ca routerul să utilizeze propriul canal WiFi de domiciliu.

Ce pot să fac dacă indicatorul Stare conectare continuă să clipească lent și nu se aprinde încontinuu niciodată sau nu reușește să stabilească o conexiune la routerul de la domiciliu?

Aparatul a fost conectat cu succes la router, dar nu poate să se conecteze la internet. Pentru a conecta aparatul la internet, trebuie să verificați setările routerului și/sau ale purtătorului.

Setările routerului: NAT trebuie să fie activat, paravanul de protecție și DHCP trebuie să fie configurate corespunzător. Criptarea parolei suportată: WEP, WPA, WPA2. Pentru a încerca diferite tipuri de criptare, vă rugăm să consultați manualul routerului.

Setările purtătorului: Dacă furnizorul dumneavoastră de servicii de internet a stabilit numărul de adrese MAC ce se pot conecta la internet, probabil că nu veți putea să conectați aparatul la cloud.

Adresa MAC a dispozitivului este identificatorul său unic. Vă rugăm să solicitați furnizorului de internet informații despre modul de conectare la internet a altor dispozitive decât computerele.

Cum pot verifica dacă datele sunt transmise?

După configurarea rețelei, opriți alimentarea, așteptați 20 de secunde, după care porniți alimentarea aparatului: Verificați dacă aplicația indică starea UI a aparatului.

Pentru unele setări, durează câteva secunde înainte ca acestea să fie afișate în aplicație.

Cum să procedez dacă vreau să îmi schimb contul Whirlpool, dar să păstrez celelalte aparate conectate?

Puteți crea un cont nou, dar nu uitați să eliminați asocierea aparatelor dumneavoastră la contul vechi înainte de a le asocia contului nou.

Mi-am schimbat routerul, ce trebuie să fac?

Puteți să păstrați aceleași setări (numele și parola rețelei) sau să ștergeți setările anterioare de la aparat și să configurați din nou setările.

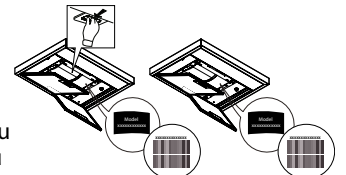
DEPANAREA

Problemă	Soluții
Aparatul nu funcționează.	<ul style="list-style-type: none">Verificați tensiunea rețelei electrice și dacă aparatul este conectat la rețeaua de alimentare cu energie electrică;Asigurați-vă că a fost selectată o viteză de funcționare;Opriți și puneți din nou în funcțiune aparatul pentru a verifica dacă defecțiunea persistă.
Hota nu aspiră suficient aer.	<ul style="list-style-type: none">Verificați dacă viteza de aspirație a aerului este setată la nivelul dorit;Asigurați-vă că filtrele sunt curate;Asigurați-vă că orificiile de ventilare nu sunt înfundate.
Hota s-a oprit în timpul funcționării normale.	<ul style="list-style-type: none">Asigurați-vă că nu a fost deconectată sursa de alimentare;Asigurați-vă că nu a fost declanșat dispozitivul de deconectare omnipolar.



Puteți descărca instrucțiunile privind siguranța, manualul de utilizare, fișa tehnică a produsului și datele energetice:

- Vizitând site-ul nostru web docs.whirlpool.eu
- Utilizând codul QR
- Ca alternativă, **contactați serviciul nostru de asistență tehnică post-vânzare** (consultați numărul de telefon din certificatul de garanție). Când contactați serviciul nostru de asistență tehnică post-vânzare, vă rugăm să precizați codurile specificate pe plăcuța cu date de identificare a produsului dumneavoastră.



Whirlpool



400011234626