

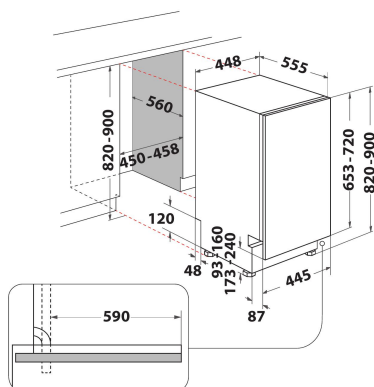
# WSIC 3M27 C

12NC: 869991616400

Kod GTIN (EAN): 8003437232954

Whirlpool

SENSING THE DIFFERENCE



## GLAVNE KARAKTERISTIKE

|                                       |                      |
|---------------------------------------|----------------------|
| Tip proizvoda                         | Ugrađen              |
| Tip instalacije                       | Potpuno integrisan   |
| Tip kontrole                          | Elektronski          |
| Tip kontrolnih postavki               | -                    |
| Odvojiva radna površina               | Ne                   |
| Glavna boja proizvoda                 | Srebrno              |
| Snaga električnog priključka (W)      | 1900                 |
| Current (A)                           | 10                   |
| Napon (V)                             | 220-240              |
| Frekvencija (Hz)                      | 50                   |
| Length of electrical supply cord (cm) | 130                  |
| Tip utikača                           | Šuko utičnica        |
| Dužina dovodnog creva (cm)            | 155                  |
| Dužina izlaznog creva (cm)            | 150                  |
| Podesivi nosač                        | Yes - all from front |
| Visina proizvoda                      | 820                  |
| Širina proizvoda                      | 448                  |
| Dubina proizvoda                      | 555                  |
| Minimalna visina niše                 | 820                  |
| Maksimalna visina niše                | 900                  |
| Minimalna širina niše                 | 450                  |
| Maksimalna širina niše                | 600                  |
| Dubina niše                           | 560                  |
| Neto težina (kg)                      | 28                   |
| Bruto težina (kg)                     | 30                   |

## TEHNIČKE KARAKTERISTIKE

|   |           |
|---|-----------|
| Automatski programi                             | Da        |
| Maksimalna temperatura za unos vode (°C)        | 60        |
| Opcije odlaganja početka                        | Neprestan |
| Maksimalno odlaganje početka (h)                | 12        |
| Pokazatelj progresu                             | -         |
| Digitalni indikator odbrojavanja                | Da        |
| Svetlosni pokazatelj soli                       | Da        |
| Svetlosni pokazatelj za ispiranje               | Da        |
| Sigurnosni uređaj                               | Da        |
| Podesiva gornja korpa                           | Da        |
| Najveća gornja korpa za preuzimanje sudova (cm) | 0         |
| Najveća donja korpa za preuzimanje sudova (cm)  | 0         |
| Maksimalan broj postavki mesta (EU 2017/1369)   | 10        |
| Instalacija stuba                               | Ne        |

## RADNE KARAKTERISTIKE

|   |      |
|---|------|
| Klasa energetske efikasnosti (Uredba (EU) 2017/1369)            | E    |
| Potrošnja energije 100 ciklusa Eko program (EU 2017/1369)       | 76   |
| Potrošnja energije u stanju čekanja (Psm) (EU 2017/1369)        | 0,50 |
| Potrošnja energije u isključenom stanju (Po) (EU 2017/1369)     | 0,50 |
| Potrošnja vode eko programa u litrima po ciklusu (EU 2017/1369) | 9,0  |
| Zvučne emisije buke u vazduhu (EU 2017/1369)                    | 47   |
| Klasa zvučne emisije buke u vazduhu (EU 2017/1369)              | C    |