

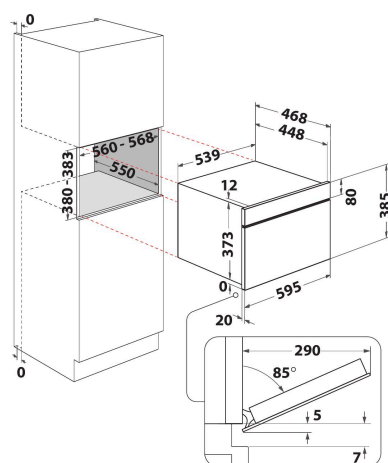
W7 MD440 NB

12NC: 859991545590

Code EAN: 8003437396182

Whirlpool

SENSING THE DIFFERENCE



- La technologie 6TH SENSE adapte automatiquement la puissance et le mode de cuisson
- 6TH SENSE CRISP fonction avec plat crisp
- Décongélation 6th sense
- La fonction Crisp pour des résultats dorés et croustillants
- Cavité 31 L
- Jet Start : réchauffement rapide
- Jet Defrost : décongélation ultra rapide
- La fonction Vapeur permet de réaliser rapidement des cuissons saines et équilibrées
- *Steam&Boil* avec cuiseur vapeur
- Fonction décongélation du pain
- Puissance micro-ondes: 1000 W
- Plateau tournant Ø 32,5 cm, plat jusqu'à 37 cm
- Diamètre maximum du plat: 315 mm
- Panneau de commande à écran tactile complet
- Ventilation frontale

Micro-ondes encastrable Whirlpool: couleur noire - W7 MD440 NB

Ce micro-ondes encastrable Whirlpool présente les caractéristiques suivantes : couleur noire. Volume intérieur exceptionnel. Fonction gril. Technologie 6ème SENS réglant automatiquement les temps, la température et la consommation d'énergie pendant la cuisson. Fonction crisp pour des quiches, des tartes et des pizzas incomparablement croustillantes.



Vapeur

Parfait pour cuisiner un repas sain et léger à base de légumes ou de poisson en un rien de temps. Grâce au pouvoir naturel de la vapeur et des accessoires dédiés les qualités nutritives de vos aliments sont préservées. Cette fonction permet également de faire cuire des pâtes, du riz et des pommes de terre à l'eau !



Gril

Grillades rapides, nettoyage rapide. La puissante fonction gril de votre four à micro-ondes vous donnera le même résultat parfait qu'un four traditionnel.



JetDefrost

Décongélation ultra-rapide. La fonction Jet Defrost permet de décongeler les aliments plus rapidement qu'avec un micro-ondes classique.

Jet Start

Une vitesse de réchauffage surprenante. Une impulsion de 30 secondes à pleine puissance pour chauffer.



Technologie 6ème Sens

Cuisez en toute confiance. Avec la technologie 6ème Sens, votre four micro-ondes règle automatiquement le temps, la température et les niveaux d'énergie pendant toute la durée du processus.



AssistedDisplay

The AssistedDisplay provides clear, common-sense instructions for easy microwave cooking. Complete with 18 capacitive touch sensors, dials with touch sensors, and organisable lists, the Assisted Display empowers consumers to achieve excellent results with step-by-step guidance, info, and alerts and savour the intuitive 6TH SENSE Cooking Combinations experience.



Crisp

Croustillant comme jamais ! Avec le Crisp, cuisinez des aliments frais comme dans un four traditionnel mais plus rapidement. Le Crisp permet d'avoir une cuisson parfaite à cœur et un croustillant imbattable dessus comme dessous. Une technologie exclusive Whirlpool qui combine deux émissions d'ondes, le gril et le plat Crisp.

W7 MD440 NB

12NC: 859991545590

Code EAN: 8003437396182

Whirlpool

SENSING THE DIFFERENCE

CARACTERISTIQUES PRINCIPALES

Groupe de produit	Micro-ondes
Référence commerciale	W7 MD440 NB
Couleur principale du produit	Noir
Type de four à micro-ondes	MO + fonction gril
Type de construction	Encastrable
Type de commande	Electronique
Types de dispositifs de réglage et d'alarme	LCD
Mode de cuisson supplémentaire gril	Oui
Crisp	Oui
Vapeur	Oui
Mode de cuisson supplémentaire multifonction	Non
Horloge	Oui
Programmes automatiques	Oui
Hauteur du produit	385
Largeur du produit	595
Profondeur du produit	468
Hauteur minimale de la niche d'encastrement	380
Largeur minimale de la niche d'encastrement	556
Profondeur de la niche d'encastrement	550
Poids net	27
Capacité de la cavité	31
Plateau tournant	Oui
Diamètre du plateau tournant	325
Système de nettoyage intégré	Non

CARACTERISTIQUES TECHNIQUES

Intensité	10
Tension	230
Fréquence	50
Longueur du cordon électrique	135
Type de prise	Schuko
Minuterie	Oui
Puissance du gril	800
Type de gril	Quartz
Matériau de la cavité	Inox
Éclairage intérieur	Oui
Mode de cuisson supplémentaire gril	Oui
Position des lampes	Côté droit
Débit d'air maximum	0
Débit d'air minimum	0
Puissance acoustique à vitesse max. (2010/30/EU)	0
Puissance acoustique à vitesse min. (2010/30/EU)	0

PERFORMANCES

6th Sense / Dynamic Intelligence	6TH SENSE
Nombre de niveaux de puissance	7
Puissance maximale du micro-ondes	1000
Bread Defrost	Oui
Jet Defrost	Oui
Jet Start	Oui
Classe énergétique - NOUVEAU (2010/30/UE)	-