

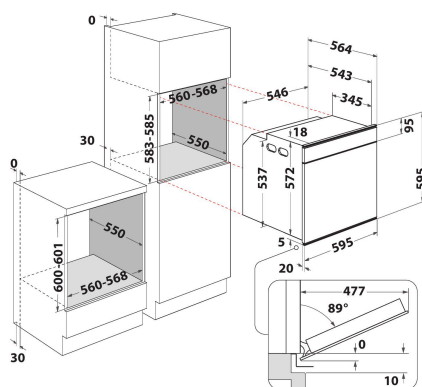
# W9 OM2 4MS2 H

12NC: 859991549730

GTIN (EAN) kód: 8003437834851

Whirlpool

SENSING THE DIFFERENCE



## ZÁKLADNÁ CHARAKTERISTIKA

|   |               |
|---|---------------|
| Skupina výrobkov  | Rúra          |
| Obchodný kód  | W9 OM2 4MS2 H |
| Hlavná farba výrobku                                    | Nerez         |
| Typ konštrukcie   | Vstavaná      |
| Typ ovládania   | Elektronický  |
| Typ nastavenia ovládania                                | -             |
| Sú niektoré ovládacie prvky varných dosiek integrované? | Nie           |
| Ktoré druhy varných plôch možno ovládať?                | -             |
| Automatické programy                                    | Áno           |
| Prúd (A)  | 16            |
| Napätie (V)   | 220-240       |
| Frekvencia (Hz)   | 50/60         |
| Dĺžka elektrického prívodného kábla (cm)                | 90            |
| Typ zástrčky  | Nie           |
| Hĺbka pri otvorených dverách 90 stupňov (mm)            | -             |
| Výška výrobku   | 595           |
| Šírka výrobku   | 595           |
| Hĺbka zabaleného výrobku                                | 564           |
| Minimálna výška výklenku                                | 0             |
| Minimálna šírka výklenku                                | 0             |
| Hĺbka výklenku  | 0             |
| Čistá hmotnosť (kg)                                     | 40.5          |
| Využitelný objem (dutiny)                               | 73            |
| Integrovaný čistiaci systém                             | Hydrolytické  |
| Mriežky dutiny  | 2             |
| Zásobníky   | 2             |

## TECHNICKÉ VLASTNOSTI

|                                  |              |
|----------------------------------|--------------|
| Časovač                          | -            |
| Časové ovládanie                 | Elektronický |
| Možnosti nastavenia času         | Štart a stop |
| Bezpečnostné zariadenie          | -            |
| Vnútorné osvetlenie              | Áno          |
| Počet vnútorných svetiel dutiny  | 1            |
| Poloha vnútorných svetiel dutiny | Zadná časť   |
| Vedenie rúry v dutine            | Mriežky      |
| Sonda dutiny                     | Áno          |

## ENERGETICKÝ ŠTÍTK

|  |            |
|--|------------|
| Príkon energie   | Elektrická |
| Typ energie dutiny   | Elektrický |
| Trieda energetickej účinnosti - NOVINKA (2010/30/EÚ)                           | A+         |
| Spotreba energie na cyklus konvenčný - NOVINKA (2010/30/EÚ)                    | 0.91       |
| Spotreba energie na cyklus s nútenou konvekciou vzduchu - NOVINKA (2010/30/EÚ) | 0.70       |