

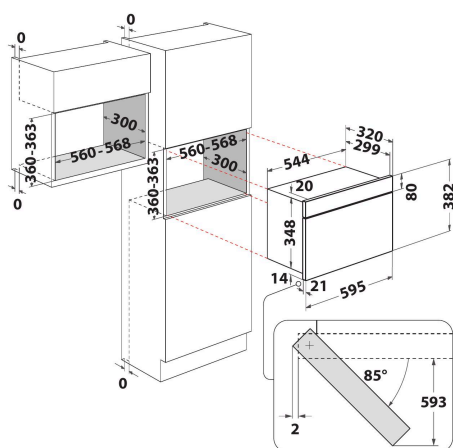
AMW 435/IX

12NC: 858743501900

Codul GTIN (EAN): 8003437394744

Whirlpool

SENSING THE DIFFERENCE



- Cavitare 22 litri
- Jet Start: reîncălzirea rapidă a alimentelor
- Jet Defrost: reîncălzire rapidă
- Păstrare la cald
- Microunde W 750
- Placă rotativă 25 cm
- Diametru maxim farfurie: 280 mm
- Ventilare frontală
- Deschidere laterală
- 1 metodă de preparare: Microunde
- Valoare nominală conectare: 1300 W
- Afişaj numai cu cifre cu LED-uri și litere verzi (G2)
- Finisaj iXelium
- Sistem de siguranță împotriva accesului copiilor
- Niveluri de putere 4
- Sistem de distribuție 3D
- Dimensiuni ÎxlxA: 382x595x320 mm

Cuptor cu microunde incorporabil Whirlpool: culoare stainless steel - AMW 435/IX

Specificatii cuptoare cu microunde incorporabile Whirlpool: culoare stainless steel. Funcția JetFrost pentru dezghetare rapidă.



JetDefrost

Decongelare rapidă. Folosește sistemul unic JetDefrost 3D pentru a decongela alimentele în mod eficient și cu ușurință în cuptorul cu microunde.



Menținere la cald

Confortul preparatelor calde. Funcția Menținere la cald a acestui cuptor cu microunde Whirlpool asigură menținerea preparatelor calde timp de până la 4 ore, împiedicând uscarea acestora, astfel încât să te bucuri de preparatul tău oricând.



Jet Start

Viteză de reîncălzire remarcabilă. Funcția JetStart amplifică nivelul de căldură din cuptor la valoarea maximă timp de 30 de secunde, asigurând temperatura ideală pentru reîncălzirea alimentelor cu un conținut ridicat de apă, precum supe sau băuturi.



Tehnologia 3D

Preparate perfecte. Sistemul cu tehnologie revoluționară 3D asigură circulația uniformă a aerului, datorită sistemului complet tridimensional de distribuție a căldurii, astfel încât, te poți bucura mereu de preparate perfect gătite, prin simpla atingere a unui buton.



Sistem de siguranță - Child lock

Siguranța este pe primul loc. Acest cuptor cu microunde Whirlpool prezintă un sistem de siguranță împotriva accesului copiilor, pentru a preveni utilizarea accidentală a produsului de către aceștia.



Capacitate de 22 de litri

Spațiu compact pentru creațiile tale culinare. Acest cuptor cu microunde Whirlpool are o capacitate de 22 de litri, care îți garantează un spațiu ideal pentru preparatele tale.



Material anti-amprentă

Ușor de curățat. Tratatamentul anti-amprentă asigură îndepărtarea cu ușurință a amprentelor, prafului sau zgărieturilor. Curățarea este mai ușoară ca oricând.

AMW 435/IX

12NC: 858743501900

Codul GTIN (EAN): 8003437394744

Whirlpool

SENSING THE DIFFERENCE

MAIN FEATURES

Grup de produse	Cuptor cu microunde
Codul comercial	AMW 435/IX
Culoarea principală a produsului	Otel
Tipul cuptorului cu microunde	Doar MW
Tipul de construcție	Incorporabil
Tip de control	Electronic
Tipul de control al setărilor	LED
Metoda suplimentară de gătit Grill	Fara
Crocant	Fara
Aburi	Fara
Metoda de gătit suplimentară (coacere ventilată)	Fara
Ceas	Da
Programe automate	Fara
Înălțimea produsului	382
Lățimea produsului	595
Adâncimea produsului	320
Înălțime minimă a nișei	360
Lățime minimă a nișei	556
Adâncime nișă	300
Greutate netă (kg)	21
Volumul cavității (l)	22
Placă rotativă	Da
Diametru placă rotativă (mm)	250
Sistem integrat de curățare	Fara

TECHNICAL FEATURES

Curent (A)	10
Tensiune (V)	230
Frecvență (Hz)	50
Lungimea cablului de alimentare electrică (cm)	135
Tip de conectare	Schuko
Cronometru	Da
Putere gratar (W)	0
Tip de grătar	N/A
Material cavitate	Finisaj
Lumină interioară	Da
Metoda suplimentară de gătit Grill	Fara
Poziția luminilor interioare ale cavității	Partea stanga
Flux de aer maxim -	0
Minimum air flow -	0
Putere sonoră la viteză max. (2010/30 / UE) -	0
Sound power at min. speed (2010/30/EU) -	0

ENERGY LABEL

AI Șaselea Simț / Inteligență dinamică	Fara
Numărul de niveluri de putere	4
Puterea maximă a micro-undelor (W)	750
Dezghetare pâine	Fara
Jet decongelare	Da
Start jet	Da
Clasa de eficiență energetică - NOU (2010/30 / UE) -	-