

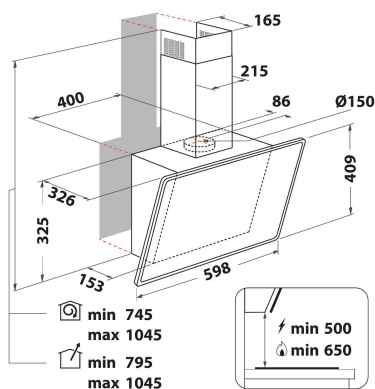
# WHVP 65F LM K

12NC: 859991629270

Κωδικός EAN: 8003437621376

Whirlpool

SENSING THE DIFFERENCE



## MAIN FEATURES

Ομάδα προϊόντος	Απορροφητήρας
Χρώμα σώματος	Μαύρο
Υλικό σώματος	<b>Metal / glass</b>
Χρώμα καπνοδόχου	Μαύρο
Υλικό καπνοδόχου	<b>Metal</b>
Τυπολογία	<b>Manual</b>
Τύπος εγκατάστασης	Αυτόνομη
Τύπος ελέγχου	Ηλεκτρονικός
Τύπος διατάξεων ελέγχου και επισημάνσης	-
Επιλογές διακοσμητικού πάνελ	M/Δ
Θέση κινητήρα	Ενσωματωμένος κινητήρας στο σώμα του απορροφητήρα
Τρόπος λειτουργίας	Δυνατότητα μετατροπής
Ονομαστικές τιμές παροχής	<b>142</b>
Ρεύμα	<b>1,1</b>
Τάση	<b>220-240</b>
Συχνότητα	<b>50</b>
Μήκος καλωδίου ηλεκτρικής παροχής	<b>150</b>
Τύπος φης	<b>Schuko</b>
<b>Chimney height (mm)</b>	-
Ύψος προϊόντος, χωρίς καπνοδόχο	<b>325</b>
Ύψος προϊόντος	<b>360</b>
Πλάτος προϊόντος	<b>598</b>
Βάθος προϊόντος	<b>326</b>
Ελάχιστο ύψος εσοχής	<b>0</b>
Ελάχιστο πλάτος εσοχής	<b>0</b>
Βάθος εσοχής	<b>0</b>
Καθαρό βάρος	<b>12</b>

## TECHNICAL FEATURES

Τύπος διατάξεων χειροκίνητου ελέγχου	Κουμπιά
Τύπος συσκευών αυτόματου ελέγχου	-
Αριθμός κινητήρων	<b>1</b>
Συνολική ισχύς κινητήρων	<b>140</b>
Αριθμός ρυθμίσεων ταχύτητας	<b>3</b>
<b>Boost presence</b>	<b>No</b>
Μέγιστη απόδοση εξαγωγής αέρα	<b>375</b>
Εξαγωγή αέρα στη θέση εντατικής λειτουργίας	<b>0</b>
Μέγιστη απόδοση ανακυκλοφορίας αέρα	<b>310</b>
Ανακυκλοφορία εξόδου στη θέση εντατικής λειτουργίας	<b>0</b>
Τύπος ελέγχου φωτισμού	<b>On/off</b>
Αριθμός φώτων	<b>2</b>
Τύποι λαμπτήρων που χρησιμοποιούνται	<b>LED</b>
Συνολική ισχύς λαμπτήρων	<b>2</b>
Διάμετρος εξόδου αέρα	<b>150</b>
Πτερύγια αντεπιστροφής ροής αέρα	Όχι
Υλικό φίλτρου για λίπη	Πλενόμενο αλουμινίου
Φίλτρο για οσμές	Όχι

## ENERGY LABEL

Ηλεκτρική ισχύς στην ελάχιστη ταχύτητα (2010/30/EK)

55