

دليل الصحة والسلامة، الاستخدام والعناية والتركيب.



www.bauknecht.eu/register



3. p عربي

عربي أدلة الصحة والسلامة، الاستخدام والعناية، والتركيب

نشكرك على شرائك أحد منتجات شركة **BAUKNECHT**.
للحصول على مساعدة كاملة، يرجى تسجيل جهازك على الموقع
www.bauknecht.eu/register



فهرس المحتويات

دليل الصحة والسلامة

5	توصيات السلامة
5	إرشادات هامة خاصة بالسلامة
9	الحفاظ على البيئة
10	شهادة المطابقة

دليل الاستعمال والعناية

11	وصف المنتج
11	الجهاز
11	درج مادة الغسل
12	لوحة التحكم
13	البيانات الفنية لوصلة الماء
14	الباب
14	ضوء الحلة (في حالة توافره)
14	الملحقات
15	كيفية استخدام الجهاز
15	الاستخدام لأول مرة
16	الاستخدام اليومي

16	فتصنيف غسيلك
17	كيفية استخدام الغسالة
20	البرامج والوظائف الاختيارية
26	الوظائف
28	المبيبات
29	مساعد المعايرة / الاستخدام للمرة الأولى
31	مساعد المعايرة / الاستخدام اليومي
32	إرشادات التوفير
33	الصيانة والتنظيف
33	تنظيف الغسالة من الخارج
34	فحص خرطوم إمداد الماء
35	تنظيف الفلاتر الشبكية في خرطوم إمداد الماء
36	تنظيف درج مواد الغسل
37	تنظيف فلتر الماء / تصريف الماء المتبقي
39	النقل والمناولة
40	التغلب على الأعطال
45	الباب – كيفية فتح الباب في حالة حدوث عطل لإخراج الغسيل
46	خدمة ما بعد البيع
47	دليل التركيب

توصيات السلامة

إرشادات هامة خاصة بالسلامة

تعد سلامتك وسلامة الآخرين أمراً بالغ الأهمية.

يحتوي هذا الدليل والجهاز نفسه على تحذيرات مهمة تخص السلامة ويجب قراءتها ومراعاتها في جميع الأوقات.



هذا هو رمز تحذير السلامة.

ينبهك هذا الرمز إلى المخاطر المحتملة التي قد ينجم عنها الوفاة أو الإصابة لك أو الآخرين.

يسبق جميع رسائل السلامة رمز إنذار السلامة وعبارة **خطر** أو **تحذير**. وهذه الكلمات تعني:

خطر ⚠️

يشير إلى موقف خطر، يؤدي عدم تجنبه إلى حدوث إصابة جسيمة.

تحذير ⚠️

يشير إلى موقف خطر، يؤدي عدم تجنبه إلى احتمالية حدوث إصابة جسيمة.

تتيح جميع تحذيرات السلامة تفاصيل خاصة بالخطر المحتمل وتشير إلى طريقة الحد من خطر الإصابة أو التلف أو الصدمة الكهربائية الناجمة عن الاستخدام غير الصحيح للجهاز. التزم بالتعليمات الآتية بكل دقة.

الغرض المخصص لاستخدام المنتج

هذا الجهاز مخصص للاستخدام المنزلي فقط. وممنوع استخدام الجهاز للأغراض التجارية.

وترفض الجهة الصانعة تحمل أي مسؤولية عن الاستخدام غير الملائم أو الضبط الخاطئ لعناصر التحكم.

الجهاز غير مخصص للاستخدام عن طريق مؤقت خارجي أو نظام تشغيل عن بعد مستقل.

لا تستخدم الجهاز في الهواء الطلق.

هذه الغسالة مصممة خصيصاً لغسل الملابس القابلة للغسل في الغسالات بكميات تتناسب مع الاستخدام المنزلي.

التركيب

يجب إجراء عمليات التركيب والإصلاح بواسطة فني مؤهل وفقاً لتعليمات الجهة الصانعة وتشريعات السلامة المحلية. لا تقم بإصلاح أو استبدال أي جزء من أجزاء الجهاز ما لم ينص على ذلك بصفة خاصة في دليل الاستخدام.

استخدم قفازات واقية عند تفريغ الجهاز من عبوته وعند تركيبه.

يجب فصل الجهاز عن مصدر الكهرباء قبل إجراء أية أعمال للتركيب.

لا تقم بتفعيل الجهاز إلا بعد الانتهاء من عملية التركيب.

من الخطورة بمكان عدم الالتزام بهذه التعليمات.

وترفض الجهة الصانعة أن تتحمل أي مسؤولية عن إصابة الأشخاص أو الحيوانات أو تلف الممتلكات في حالة عدم مراعاة الإرشادات والاحتياطات سالفة الذكر.

احتفظ بهذه التعليمات في متناول اليد للرجوع إليها في المستقبل.

لا تقم بتخزين مواد متفجرة مثل عبوات الأيروسول ولا تضع أو تستخدم البنزين أو المواد الأخرى القابلة للاشتعال بالقرب من الجهاز: فقد يندلع حريق عند تشغيل الجهاز دون قصد.

عند تكهين الجهاز، اجعله غير صالح للاستعمال عن طريق قطع سلك الكهرباء وخلع الأبواب والأرفف (إن وجدت) بحيث يصعب على الأطفال الارتقاء داخله بسهولة والتعرض للاحتجاز. لا تترك الجهاز دون مراقبة، ولو لأيام قليلة، لما يمثله من خطورة محتملة على الأطفال.

اخلع براغي النقل.

الغسالة مزودة ببراعي نقل لتجنب أي ضرر محتمل للغسالة من الداخل أثناء عملية النقل. قبل استخدام الغسالة، يلزم خلع براغي النقل.

وبعد خلعها، قم بتغطية الفتحات باستخدام الأغشية البلاستيكية الأربعة الموردة. لا تقم أبداً بفتح الباب بقوة أو تقف عليه.

بعد إخراج الجهاز من عبوته، تحقق من عدم تضرره أثناء النقل. في حالة وجود مشاكل، اتصل بالوكيل أو أقرب مركز لخدمة ما بعد البيع.

أثناء التركيب، تحقق من عدم تلف كابل الكهرباء الخاص بالجهاز. يجب نقل الجهاز وتركيبه بواسطة شخصين على الأقل. عند تركيب الجهاز، تأكد من ثبات الأرجل الأربعة واستقرارها على الأرضية، واضبطهم حسب الحاجة، وتحقق من الاستواء التام للجهاز باستخدام ميزان كحولي.

اخلع الواقية السفلية عن طريق إمالة وإدارة الغسالة على أحد الأركان السفلية الخلفية. احرص على الاحتفاظ بالجزء البلاستيكي من الواقية السفلية (إن وجد في الموديل الخاص بك) داخل التغليف وليس بأسفل الغسالة. يعد ذلك مهما، حيث قد يتسبب الجزء البلاستيكي في تضرر الغسالة أثناء التشغيل ما لم يتم ذلك.

في حالة تعرض الجهاز للبرودة قبل التسليم، فاتركه في درجة حرارة الغرفة لبضع ساعات قبل التشغيل.

لا تقم بتركيب الجهاز في مناطق قد يتعرض فيها لظروف قاسية، مثل: ضعف التهوية، درجات الحرارة الأقل من 5°C أو 35°C . في حالة الأرضيات الخشبية أو ما يسمى "بالأرضيات العائمة" (على سبيل المثال، بعض أرضيات الباركيه أو القشرة)، ضع الجهاز على لوح من الخشب الرقائقي

مقاس 60×60 عرض/عمق بسمك 3 سم على الأقل مع تثبيته على الأرضية.

اقتصر على استخدام خرطوم جديدة عند توصيل الجهاز بمصدر المياه. يلزم تجنب استخدام الخرطوم المستهلكة والتخلص منها.

حرك الجهاز دون رفعه باستخدام منصة تحريك.

قم بتوصيل خرطوم (خرطوم) مدخل المياه بمصدر الماء وفقا للتشريعات السارية لمرفق المياه المحلي.

بالنسبة للطرازات المخصصة للماء البارد فقط: لا تقم بتوصيلها بمصدر للماء الساخن.

أما الموديلات المصممة للعمل بالماء الساخن: يجب ألا تتجاوز درجة حرارة الماء الداخل 60°C .

تحقق من عدم انسداد فتحات التهوية بقاعدة الغسالة (إن كانت موجودة بالموديل الخاص بك) بفعل السجاد أو المواد الأخرى.

يجب أن يتراوح ضغط إمداد المياه بين 0.1-1 ميجا باسكال.

عند الرغبة في وضع مجفف أعلى الغسالة، اتصل أو لا بخدمة ما بعد البيع أو الوكيل المختص للتحقق من إمكانية عمل ذلك. لا يجوز عمل ذلك إلا إذا كان المجفف مثبتا في الغسالة باستخدام أطقم التثبيت الملائمة والمتوفرة من خلال خدمة ما بعد البيع أو الوكيل المختص.

التحذيرات الكهربائية

تحقق من ملاءمة الجهد المحدد بلوحة الصنع مع ذلك المستخدم في منزلك. نطاقات الجهد الكهربائي مبينة على لوحة الصنع.

تتشرط التشريعات تأريض الجهاز.

لكي تتوافق عملية التركيب مع تشريعات السلامة السارية حاليا، يلزم وجود مفتاح أحادي القطب ذو فجوة تلامس 3 مم على الأقل.

في حالة تلف كابل الكهرباء، يجب تغييره بكابل آخر مطابق. يجب تغيير كابل الكهرباء بواسطة فني مؤهل وفقا لتعليمات الجهة الصانعة وتشريعات السلامة السارية في حينه. اتصل بمركز خدمة معتمد.

يجب ألا تكون الأجزاء الكهربائية في متناول المستخدم بعد التركيب.

يجب أن يكون كابل الكهرباء طويلا بما يكفي لتوصيل الجهاز بمصدر الكهرباء عند تركيبه في موضعه.

لا تستخدم وصلات تمديد.

لا تقم بسحب كابل الكهرباء.

لا تستخدم مهايئات متعددة المقابس إذا كان الجهاز مزودا بمقباس.

بالنسبة للأجهزة المزودة بمقباس، اتصل بفني مؤهل في حالة عدم ملاءمة المقابس مع المقبس الخاص بك.

لا تلمس الجهاز بأي جزء مبتل من جسمك ولا تقم بتشغيله حافي القدمين.

لا تقم بتشغيل الجهاز إذا كان هناك تلف في السلك أو المقابس، أو إذا لم يكن يعمل بالطريقة الصحيحة، أو إذا كان تالفا، أو

⚠ تحذير

لا تدخل يديك في حوض ماء الصنبور.

لا تستخدم أي مذيبيات (مثل التربنتين والبنزين) أو المنظفات المشتعلة على مذيبيات أو مساحيق التنظيف أو منظفات الزجاج أو منظفات الاستخدام العامة أو السوائل القابلة للاشتعال، لا تقم بغسل الأقمشة التي تمت معالجتها بمذيبيات أو سوائل قابلة للاشتعال.

لجمهورية أيرلندا فقط

تكون البيانات الخاصة ببريطانيا سارية في كثير من الأحيان، غير أنه يتم أيضا استخدام نوع ثالث من القوابس والمقابس، وهي المؤرصة ثنائية السنون.

مقبس/قابس (صالح للبلدين)

إذا لم يكن القابس المتوفر ملائما للمقبس الخاص بك، يرجى الاتصال بخدمة ما بعد البيع لمزيد من الإرشادات. رجاءا، لا تحاول تغيير القابس بنفسك. يجب أن يتم هذا الإجراء بواسطة فني مؤهل وفقا لتعليمات الجهة الصانعة وتشريعات السلامة القياسية السارية.

الاستخدام الصحيح

اقتصر على استخدام المنظفات و/أو الإضافات المصنعة خصيصا للغسالات المنزلية/مجففات الغسيل. لا تتجاوز كمية الغسيل القصوى المسموح بها. تحقق من كمية الغسيل القصوى المسموح بها بجدول البرنامج.

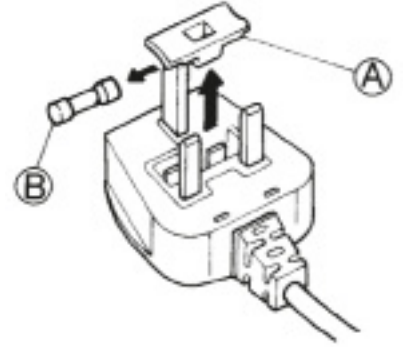
أغلق الصنبور في حالة عدم الاستخدام.

إذا وقع على الأرض. لا تقم بغمر سلك أو قابس مصدر الطاقة الرئيسي في الماء. حافظ على السلك بعيدا عن الأسطح الساخنة.

عند استخدام قاطع دائرة فرقي (RCCB)، اقتصر على استخدام الموديل المميز بعلامة



التوصيل الكهربائي في بريطانيا وأيرلندا فقط



استبدال الفيوز

إذا كان سلك الكهرباء الخاص بهذا الجهاز مزودا بقابس ذي فيوز الجهاز مزودا بقابس ذي فيوز BS 1363A 13 أمبير، فاستخدم فيوز BS 1362 مطابق لمواصفات A.S.T.A عند تغيير فيوز بهذا النوع من القوابس وقم بما يلي:

1. اخلع غطاء الفيوز (A) والفيوز (B).
2. ركب الفيوز البديل 13 أمبير في غطاء الفيوز.
3. ركبهما معا في القابس.

هام:

يجب إعادة تركيب غطاء الفيوز عند تغيير فيوز، وفي حالة ضياع غطاء الفيوز، يجب ألا يتم استخدام القابس إلى حين تركيب بديل صحيح. يشار إلى اتجاه التركيب الصحيح بواسطة حشوة ملونة أو اللون المنقوش به الكلمات بقاعدة القابس. تتوفر أغطية بديلة للفيوز بمتاجر الكهرباء المحلية.

أمان الأطفال

الأطفال الصغار جدا (3-0 سنوات) والأطفال الصغار (8-3 سنوات) يجب إبعادهم ما لم يتم مراقبتهم باستمرار. يمكن استخدام هذا الجهاز من قبل الأطفال بدءاً من عمر 8 سنوات فأكثر والأشخاص الذين يعانون من نقص في القدرات البدنية أو الحسية أو العقلية أو الأشخاص الذين يفتقرون إلى الخبرة والمعرفة، شريطة أن يتم مراقبتهم أو توجيههم إلى كيفية استخدام الجهاز بطريقة آمنة واستيعابهم للأخطار التي ينطوي عليها ذلك. يجب أن لا يلعب الأطفال بهذا الجهاز. لا يجوز أن يقوم الأطفال بتنظيف هذا الجهاز وإجراء أعمال الصيانة المسموحة للمستخدم عليه دون إشراف.

حافظ على مواد التغليف (الأكياس البلاستيكية والأجزاء البوليسترين وما شابه) بعيداً عن متناول الأطفال.

التنظيف والصيانة

يجب فصل الجهاز عن مصدر الكهرباء قبل إجراء أي عمليات تنظيف أو صيانة. لا تقم مطلقاً باستخدام أجهزة التنظيف بالبخار.

الحفاظ على البيئة

التخلص من مواد التغليف

مواد التغليف قابلة لإعادة التدوير بنسبة 100% ومميزة برمز إعادة التدوير:



لذا، يجب التخلص من أجزاء التغليف المختلفة بطريقة مسؤولة وبالتوافق التام مع تشريعات السلطات المحلية بخصوص التخلص من النفايات.

تكهين الأجهزة المنزلية

تم تصنيع هذا الجهاز باستخدام مواد قابلة لإعادة التدوير أو إعادة الاستخدام. تخلص منها وفقا للتشريعات المحلية الخاصة

بالتخلص من النفايات.

لمزيد من المعلومات حول المعالجة والاسترداد وإعادة التدوير للأجهزة الكهربائية المنزلية، اتصل بالجهة المحلية المختصة أو خدمة جمع النفايات المنزلية أو المتجر الذي اشتريته منه الجهاز.

هذا الجهاز مميز حسب المواصفة الأوروبية 2012/19/EU، الأجهزة الكهربائية والإلكترونية القديمة (WEEE). من خلال التأكد من التخلص من هذا المنتج بالطريقة الصحيحة سوف تساعد في منع النتائج السلبية المحتملة للبيئة وصحة الإنسان، التي قد تنتج بخلاف ذلك عن التعامل غير الصحيح مع هذا المنتج.

يشير هذا الرمز على المنتج أو المستندات المصاحبة له إلى ضرورة عدم التعامل معه على أنه مخلفات منزلية، بل يجب إرساله إلى مركز ملائم لتجميع النفايات لإعادة تدوير الأجهزة الكهربائية والإلكترونية.



شهادة المطابقة

تم تصميم وتصنيع وتسويق هذا الجهاز بالتوافق مع:

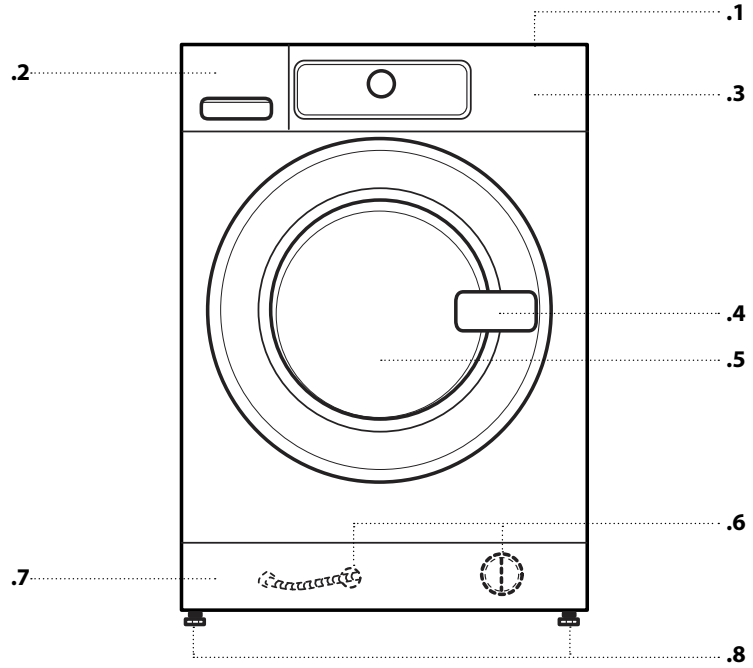
« أغراض السلامة لمواصفة "الجهد المنخفض" 2006/95/CE (التي حلت محل المواصفة CEE 73/23 والتعديلات التالية)،

« متطلبات الحماية لمواصفة التوافق الكهرومغناطيسي 2004/108/EC. لا يمكن ضمان السلامة الكهربائية للجهاز إلا حال توصيله بشكل صحيح بنظام تأريض معتمد.

وصف المنتج

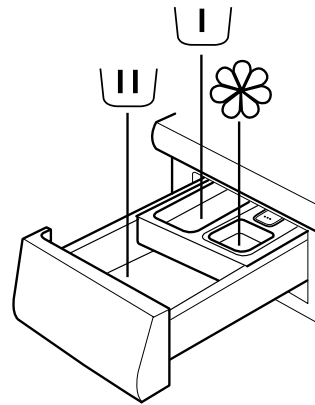
الجهاز

1. سطح العمل
2. درج مادة الغسل
3. لوحة التحكم
4. مقبض الباب
5. الباب
6. فلتر الماء/خرطوم التصريف في حالة الطوارئ (في حالة توافره) - خلف قاعدة -
7. قاعدة (قابلة للخلع)
8. أرجل قابلة للضبط (4)



درج مادة الغسل

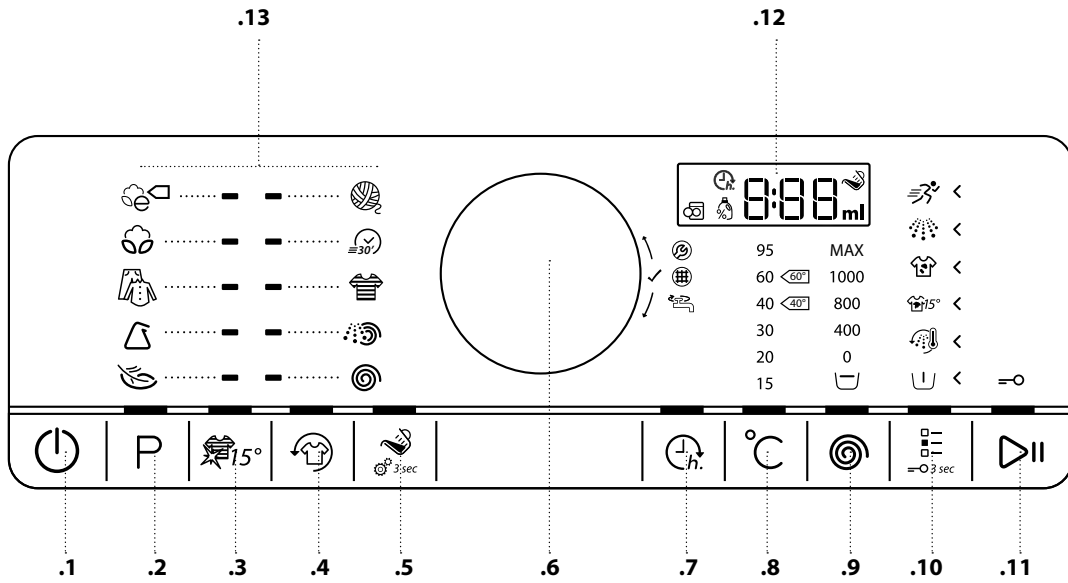
1. حجيرة الغسل الرئيسي
 - مادة الغسل للغسل الرئيسي
 - مزيل البقع
 - مزيل عسر الماء
2. حجيرة الغسل الأولي
 - مادة الغسل الخاصة بالغسل الأولي
3. حجيرة المنعم
 - مُنعم الملابس
 - نشا سائل
4. زر الإخراج
 - قم بصب المنعم أو محلول النشا حتى علامة "الحد الأقصى" فقط.



توصيات مادة الغسل للأنواع المختلفة من الغسيل

مواد الغسل للملابس شديدة الاتساخ	(بارد-95°م)	غسيل أبيض ثقيل
مواد غسل متعادلة تحتوي على مبيض و/أو مواد زيادة سطوع الألوان	(بارد-40°م)	غسيل أبيض حساس
مواد غسل تحتوي على مبيض و/أو مواد زيادة سطوع الألوان	(بارد-60°م)	الألوان الفاتحة/الباهتة
مواد غسل للألوان لا تحتوي على مبيض/مواد زيادة سطوع الألوان	(بارد-60°م)	الألوان المركزة
مواد غسل خاصة للغسيل الأسود/الداكن	(بارد-60°م)	أسود/ألوان داكنة

لوحة التحكم

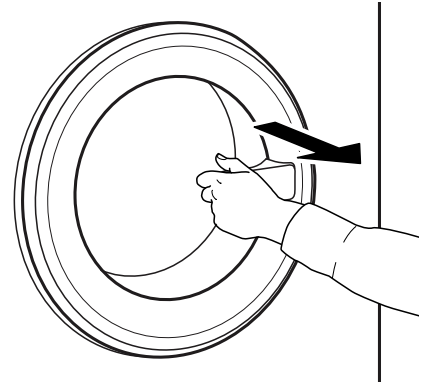
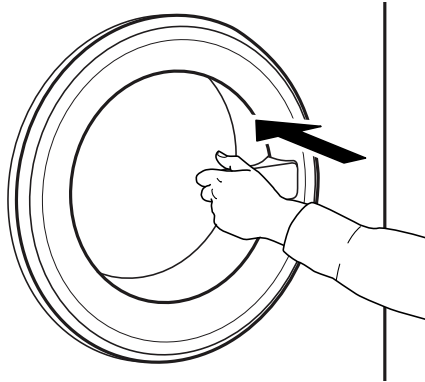


1. زر التشغيل/الإيقاف (إعادة ضبط/تصريف عند الضغط لفترة طويلة)
2. زر البرنامج
3. زر الألوان 15°
4. زر الحفاظ على نضارة الغسيل
5. زر مساعد المعايرة (إعدادات مساعد المعايرة عند الضغط لفترة طويلة)
6. مفتاح (الإدارة للاختيار/الضغط للتأكيد)
7. زر تأخير بدء التشغيل
8. زر درجة الحرارة
9. زر عدد لفات العصر
10. زر الوظائف الاختيارية (قفل المفاتيح عند الضغط لفترة طويلة)
11. زر البدء / الإيقاف المؤقت
12. وحدة عرض
13. مكان البرامج

	وصلة الماء
بارد	إمداد الماء
موصل خرطوم لولبي 3/4 بوصة	صنبور الماء
100 كيلوباسكال (1 بار)	أدنى ضغط لإمداد الماء
1000 كيلوباسكال (10 بار)	أقصى ضغط لإمداد الماء

لفتح الباب، قم بشد المقبض
لإغلاق الباب، أمسك المقبض وقم بشده، بحيث تسمع صوت إغلاق الباب.

لغلق الباب، قم بشد المقبض



ضوء الحلة (في حالة توافره)

لإخراج الغسيل. بعد ذلك، تنطفئ لتوفير الطاقة، المس أي زر لتشغيلها مرة أخرى.

- أثناء اختيار البرنامج: تضيء اللمبة لوضع الغسيل
- بعد بدء تشغيل البرنامج، تخفت إضاءة اللمبة وتنطفئ في حالة عدم اكتشاف الغسيل.
- بعد انتهاء البرنامج، عندما تفتح الباب تضيء اللمبة لفترة

الملحقات

رف طقم الرص
يمكن من خلاله تثبيت مجففك على السطح العلوي لغسالتك لتوفير المكان وتسهيل وضع وإخراج الغسيل من مجففك في الوضع الأعلى.

اتصل بخدمة ما بعد البيع لدينا للتحقق من توافر الكماليات لطراز الغسالة (والمجفف) الذي لديك

القاعدة

يمكن تركيبها أسفل غسالتك لرفع الجهاز والسماح بوضع وإخراج الغسيل بشكل أكثر راحة.

كيفية استخدام الجهاز

الاستخدام لأول مرة

أقصى 1/3 الكمية الموصى بها من قبل الجهة الصانعة لمادة الغسل للغسيل المتسخ بدرجة خفيفة) في حجرة الغسل الرئيسية في درج مادة الغسل.

عند توصيل الغسالة ستصبح في وضع التشغيل أوتوماتيكيا. لإزالة بقايا التصنيع.

3. ابدأ تشغيل البرنامج دون إضافة غسيل. انظر المعلومات عن كيفية اختيار وتشغيل البرامج في فقرة "الاستخدام اليومي".

1. اختر برنامج "أفطان" مع درجة حرار 95°م. اتبع التعليمات الموضحة في فقرة "الاستخدام اليومي".

2. ضع كمية صغيرة من مادة غسل الملابس شديدة الاتساخ (بحد

الاستخدام اليومي

تصنيف غسيلك

1. قم بإزالة جميع الأشياء الموجودة في جيوب الملابس

- العملات المعدنية والدبابيس يمكن أن تلحق الضرر بغسيلك وبأجزاء الغسالة.
- الأشياء، مثل المناديل الورقية سوف تتمزق إلى قطع صغيرة ويجب إزالتها يدويا بعد الغسل.



2. أغلق السحابات والسوست والأزرار والشراشير. اربط الأحزمة والأطواق السائبة.

- اغسل القطع الصغيرة (على سبيل المثال الجوارب النايلون، الأحزمة وخلافه) والملابس التي بها شراشيب (على سبيل المثال السوتيانات) في كيس غسيل أو غلاف وسادة مزود بسوستة. احرص دائما على إزالة حلقات الستائر أو اغسل الستائر المزودة بحلقات وهي مربوطة بإحكام في كيس قطني.



3. نوع المنسوجات / رمز ملصق العناية

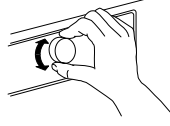
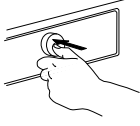
أقطان، ألياف مختلطة، سهولة العناية / ألياف اصطناعية، أصواف، منسوجات يدوية الغسل.

- اللون
- اغسل المنسوجات الملونة بشكل منفصل عن المنسوجات البيضاء. اغسل المنسوجات الملونة الجديدة بشكل منفصل.
- الحجم
- اغسل الملابس مختلفة الأحجام في نفس شوط الغسيل، وذلك لتحسين كفاءة الغسيل وتوزيع القطع في الحلة.
- المنسوجات الرقيقة
- اغسل المنسوجات الرقيقة بشكل منفصل، فهي تحتاج إلى التعامل برفق.

تضيء لمبة البيان بجوار البرنامج المختار.

P

قم بتأكيد البرنامج المرغوب عن طريق الضغط على الزر.

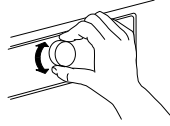
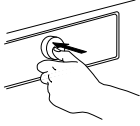


يمكنك الحصول على المزيد من المعلومات بشأن البرامج في جدول البرامج.

قم بتغيير درجة الحرارة عند اللزوم

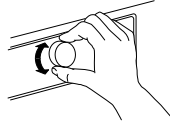
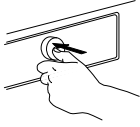
إذا أردت تغيير درجة الحرارة المبيّنة في وحدة العرض تأكد من إضاءة زر درجة الحرارة «». أدر المفتاح لاختيار درجة الحرارة المرغوبة، ثم اضغط المفتاح للتأكيد.

°C



قم بتغيير عدد لفات العصر، عند اللزوم

إذا أردت تغيير عدد لفات العصر المبيّن في وحدة العرض، تأكد من إضاءة زر عدد لفات العصر. أدر المفتاح لاختيار عدد لفات العصر المرغوب أو توقف الشطف، ثم اضغط المفتاح للتأكيد.



إذا اخترت عدد لفات العصر "0"، فسوف ينتهي عمل البرنامج بتصريف ماء الشطف. ولن يتم عمل دورة عصر نهائية. إذا اخترت "توقف الشطف"، يتوقف البرنامج بعد مرحلة الشطف. ويظل الغسيل في ماء الشطف الأخير. انظر المعلومات التفصيلية في جزء البرامج والوظائف الاختيارية والوظائف / توقف الشطف.



1. إدخال الغسيل في الحلة
• افتح الباب وأدخل الغسيل إلى الحلة. تراعى كمية الغسيل القصوى المبيّنة في جدول البرامج.



2. أغلق الباب
• تأكد من عدم انحصار أي غسيل بين الباب الزجاجي ومانع التسريب المطاطي.
• أغلق الباب بحيث تسمع صوت إغلاق الباب.



3. فتح صنبور الماء
• تأكد من توصيل الغسالة بالكهرباء.
• افتح صنبور الماء.



4. تشغيل الغسالة
• اضغط على زر التشغيل/الإيقاف إلى أن يضيء زر البرنامج. تظهر صورة، وتصدر إشارة صوتية. بعد ذلك تصبح الغسالة جاهزة للتشغيل.
• يظهر على لوحة التحكم إعداد آخر برنامج تم استخدامه.

5. ضبط البرنامج المرغوب

الطريقة الإرشادية

سيقوم ضوء الزر بإرشادك عن طريق ضبط البرنامج بالترتيب التالي: اختيار البرنامج/درجة الحرارة/عدد لفات العصر/الوظائف الاختيارية. بمجرد تأكيد الاختيار بالضغط على المفتاح، يقفز ضوء الزر إلى الخطوة التالية.

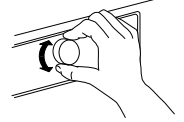
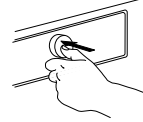
اختيار البرنامج

تأكد من إضاءة زر البرنامج. أدر المفتاح لاختيار البرنامج المرغوب.

اختر الوظائف الاختيارية عند اللزوم

- تعتبر المعايير الصحيحة لمادة الغسل / الإضافات مهمة لأنها تساعد في تحسين نتيجة التنظيف
- تحول دون تراكم البقايا المزعجة لمواد الغسل الفائضة على الغسيل
- توفر النفود من خلال منع إهدار مواد الغسل أو استخدام كميات أكبر من اللازم
- تحمي الغسالة من خلال منع تكلس المكونات
- تحمي البيئة من خلال منع التحميل غير الضروري على البيئة

- إذا أردت اختيار وظائف اختيارية إضافية تأكد من إضاءة زر —
- الوظائف الاختيارية الإضافية. سيتم الإشارة إلى الوظائف الاختيارية المتاحة لبرنامجك عن طريق أسهم مضيئة.
- أدر المفتاح لاختيار الوظائف الاختيارية المرغوبة.
- يومض رمز الوظيفة الاختيارية المختارة. لتأكيد، اضغط على الزر.



بعض الوظائف الاختيارية/الوظائف يمكن اختيارها عن طريق الضغط على الزر مباشرة:



ارجع إلى جزء البرامج والوظائف الاختيارية والوظائف لمزيد من المعلومات.

7. بدء تشغيل البرنامج

اضغط على زر البدء / الإيقاف المؤقت، واحتفظ به مضغوطا إلى أن يضيء الزر باستمرار، يبدأ تشغيل البرنامج.

- إذا اخترت «مساعد المعايير»، ستشير الغسالة إلى كمية مادة الغسل الموصى بها لكمية الغسيل بعد بدء البرنامج. — أضف مادة الغسل في حجيرة الغسل الرئيسية بدرجة مواد الغسل، وأغلق الدرج ثم اضغط على زر «البدء / الإيقاف المؤقت» لتشغيل البرنامج



- إذا اخترت «مساعد المعايير»، وأيضا «الغسل الأولي»، فأضف كمية مواد الغسل المشار إليها في حجيرة الغسل الرئيسية، ونصف كمية مواد الغسل المشار إليها أيضا إلى حجيرة الغسل الأولي.
- أغلق درج مواد الغسل واضغط «البدء / الإيقاف المؤقت» لمواصلة البرنامج. لتجنب الانسكاب، امتنع عن فتح درج مواد الغسل.
- يمكن أن تختلف مدة البرنامج المتبقية المشار إليها على وحدة العرض. هناك عوامل يمكن أن تؤثر على مدة البرنامج، مثل كمية الغسيل وتكون الرغوة.
- في حالة احتساب مدة البرنامج المتبقية من جديد، تظهر صورة على وحدة العرض.

طريقة الاختيار الشخصي

- بعد تشغيلك للغسالة أنت لست مجبرا على اتباع الطريقة الإرشادية. يمكنك اختيار الترتيب الذي تضبط به برنامجك حسب رغبتك. لإنشاء وضع ضبط اضغط على الزر المعني أولا، ثم أدر المفتاح للاختيار، ثم اضغط على المفتاح للتأكيد.
- يتوقف نطاق درجات الحرارة وعدد لفات العصر والوظائف الاختيارية على البرنامج المختار.
- لذلك يوصى ببدء إعدادك باختيار البرنامج.

6. إضافة مادة الغسل

- إذا لم تقم باستخدام وظيفة مساعد المعايير، فاسحب درج مواد الغسل للخارج وأضف مادة الغسل (والإضافات/منعم الملابس) الآن، كما هو موضح في جزء درج مواد الغسل.
- تراجع المعايير الموصى بها على عبوة مادة الغسل. إذا اخترت الغسل الأولي أو تأخير بدء التشغيل، فتراعى التعليمات الموضحة في جزء البرامج والوظائف الاختيارية والوظائف. بعد ذلك، أغلق درج مواد الغسل مرة أخرى.
- إذا كنت تستخدم وظيفة «مساعد المعايير»، فأضف مادة الغسل لاحقا، بعد تشغيل البرنامج. ارجع إلى جزء مساعد المعايير / الاستخدام اليومي.



9. الإيقاف المؤقت للبرنامج المشغل، وفتح الباب عند اللزوم
اضغط على زر «البدء / الإيقاف المؤقت» لقطع البرنامج المشغل



- إذا كان مستوى الماء أو درجة الحرارة غير مرتفعين للغاية، يضيء مبيّن «فتح الباب». يمكنك فتح الباب، على سبيل المثال لإضافة المزيد من الغسيل، أو لإخراج الغسيل الذي تم وضعه دون قصد.
- اضغط زر «البدء / الإيقاف المؤقت» لمواصلة البرنامج



10. إعادة ضبط إعدادات البرنامج المشغل عند اللزوم
اضغط على زر «التشغيل/الإيقاف» إلى أن تظهر "rES" في وحدة العرض. فيتم تصريف الماء وإنهاء عمل البرنامج. ويتم تحرير قفل الباب.



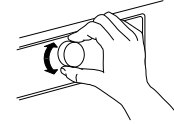
11. إيقاف الغسالة بعد انتهاء البرنامج
تظهر كلمة "End" «الانتهاء» في وحدة العرض، ويضيء مبيّن فتح الباب – ويمكنك إخراج الغسيل



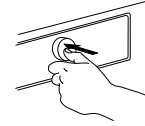
- اضغط «التشغيل/الإيقاف» لإيقاف الغسالة. إذا لم تقم بإيقافها، سيتم إيقاف الغسالة أوتوماتيكيا بعد ربع ساعة من انتهاء البرنامج، وذلك لتوفير الطاقة.
- اترك الباب مفتوحا بشكل جزئي، حتى تجف الغسالة من الداخل.

8. تغيير إعدادات البرنامج المشغل عند اللزوم

- يمكن تغيير أوضاع الضبط أثناء تشغيل البرنامج. سيتم تطبيق التغييرات، بشرط أن تكون المرحلة المعنية بالبرنامج لم تنته بعد.
- اضغط على الزر المعني (على سبيل المثال «عدد لفات العصر» لتغيير عدد لفات العصر). وتومض القيمة المختارة لعدة ثوان.
- أثناء الوميض يمكنك اختيار وضع الضبط عن طريق إدارة المفتاح. إذا توقفت القيمة عن الوميض قبل قيامك بإجراء التعديل المرغوب، فاضغط على الزر مرة أخرى.



- اضغط على الزر لتأكيد التعديل. إذا لم تقم بالتأكد، سيتم تأكيد وضع الضبط الجديد أوتوماتيكيا – ويتوقف الإعداد المعدل عن الوميض.



يستمر البرنامج أوتوماتيكيا بعد قيامك بتغيير الإعداد. لمنع حدوث تغيير غير مقصود على برنامج مشغل (من قبل الأطفال مثلا، استخدم "قفل المفاتيح" (انظر الفقرة البرامج والوظائف الاختيارية والوظائف).

- لتغيير أوضاع ضبط البرنامج المشغل يمكنك أيضا اضغط على الزر "Start/Pause" (بدء التشغيل/الإيقاف المؤقت) لإيقاف البرنامج قيد التشغيل مؤقتا
- قم بتغيير إعداداتك
- اضغط «التشغيل/الإيقاف» مجددا لمواصلة البرنامج.

إذا قمت بتغيير البرنامج، فلا تقم بإضافة مادة الغسل للبرنامج الجديد.

البرامج والوظائف الاختيارية

لاختيار البرنامج المناسب لنوع الغسيل. احرص دائما على اتباع التعليمات الموضحة على تيكيتات العناية الموجودة على الملابس.

الإعدادات	ملصقات العناية	نوع الغسيل والتوصيات	البرنامج
<p>الكمية القصوى X.X نطاق درجة الحرارة بارد حتى 60°م أقصى عدد لفات العصر max الوظائف الاختيارية القابلة للاختيار الشطف الشديد، سريع، ألوان 15°، الحفاظ على نضارة الغسيل</p>		<p>المنسوجات القطنية ذات الاتساخات العادية. برنامج الملابس القطنية القياسي 40°م و 60°م وهو أنسب برنامج فيما يتعلق بإجمالي استهلاك الماء والطاقة. يتضح أساس القيم على ملصق الطاقة.</p>	<p>Eco Cotton (أقطن، اقتصادي)</p> 
<p>الكمية القصوى X.X نطاق درجة الحرارة بارد حتى 95°م أقصى عدد لفات العصر X.X الوظائف الاختيارية المتاحة غسل أولي، معالجة نهائية ساخنة، بقع حيوية 15°، اتساخ شديد، الشطف الشديد، سريع، ألوان 15°، الحفاظ على نضارة الغسيل</p>		<p>المنسوجات الثقيلة ذات الاتساخات العادية حتى الشديدة والمصنوعة من القطن أو الكتان، مثل المناشف والملابس الداخلية ومفارش المائدة والسرير.</p>	<p>COTTON (أقطن)</p> 
<p>الكمية القصوى X.X نطاق درجة الحرارة بارد حتى 60°م أقصى عدد لفات العصر max الوظائف الاختيارية القابلة للاختيار معالجة نهائية ساخنة، بقع حيوية المصدر 15، اتساخ شديد، سريع، ألوان 15°</p>		<p>الملابس الثقيلة ذات الاتساخات البسيطة حتى العادية والمصنوعة من القطن أو الكتان أو الألياف الصناعية والمواد المختلطة الخاصة بها. برنامج فعال لمدة ساعة. احرص دائما على غسل الملابس متشابهة الألوان معا في غسلة واحدة.</p>	<p>MIXED (مختلط)</p> 
<p>الكمية القصوى X.X نطاق درجة الحرارة بارد حتى 60°م أقصى عدد لفات العصر max الوظائف الاختيارية القابلة للاختيار غسل أولي، بقع حيوية المصدر 15، اتساخ شديد، شطف شديد، سريع، ألوان 15°</p>		<p>الملابس ذات الاتساخات العادية المصنوعة من الألياف الصناعية (مثل البوليستر، البولي أكريليك، الفيسكوز وخلافه) أو في حالة خلطها مع الأقطان.</p>	<p>SYNTHETICS (أنسجة صناعية)</p> 
<p>الكمية القصوى X.X نطاق درجة الحرارة بارد حتى 40°م أقصى عدد لفات العصر 1000 الوظائف الاختيارية القابلة للاختيار غسل أولي، سريع، ألوان 15°</p>		<p>الملابس الرقيقة المصنوعة من منسوجات حساسة والتي تحتاج إلى التعامل برفق.</p>	<p>DELICATES (حساس)</p> 

الإعدادات	ملصقات العناية	نوع الغسيل والتوصيات	البرنامج
<p>الكمية القصوى X.X نطاق درجة الحرارة بارد حتى 40°م أقصى عدد للفات العصر 1000 الوظائف الاختيارية القابلة للاختيار سريع، ألوان 15°</p>		<p>الأصواف، التي عليها علامة الصوف والمميزة بما يدل على إمكانية غسلها في الغسالة، وكذلك المنسوجات المصنوعة من الحرير والكتان والصوف والفسكوز المميزة بما يفيد إمكانية غسلها في الغسالة. تراعى توصيات الجهة الصانعة على تيكيت العناية.</p>	<p>أصواف</p> 
<p>الكمية القصوى 0.3 كجم نطاق درجة الحرارة بارد حتى 30°م أقصى عدد للفات العصر max الوظائف الاختيارية القابلة للاختيار ألوان 15°</p>		<p>الملابس ذات الاتساخات البسيطة بدون بقع، والمصنوعة من القطن و/أو الألياف الصناعية. برنامج تجديد النظارة.</p>	<p>سريع 30</p> 
<p>الكمية القصوى X.X نطاق درجة الحرارة بارد حتى 60°م أقصى عدد للفات العصر 1000 الوظائف الاختيارية القابلة للاختيار غسل أولي، بقع حيوية المصدر 15، اتساخ شديد، سريع، شطف شديد، ألوان 15°</p>		<p>الملابس ذات الاتساخات البسيطة حتى العادية والمصنوعة من القطن، الألياف الصناعية أو المواد المختلطة الخاصة بها، وكذلك المنسوجات الحساسة. يساعد في الحفاظ على ألوان غسيلك. احرص على استخدام مادة غسل مناسبة لألوان غسيلك.</p>	<p>ألوان</p> 
<p>الكمية القصوى X.X نطاق درجة الحرارة "—" max أقصى عدد للفات العصر max الوظائف الاختيارية القابلة للاختيار "—" max</p>		<p>برنامج عصر مركز منفصل. مناسب للملابس الثقيلة.</p>	<p>عصر</p> 
<p>الكمية القصوى X.X نطاق درجة الحرارة — max أقصى عدد للفات العصر max الوظائف الاختيارية القابلة للاختيار شطف شديد</p>		<p>برنامج شطف منفصل وعصر مركز. مناسب للملابس الثقيلة. يمكن إضافة منعم الملابس لمرحلة الشطف.</p>	<p>شطف وعصر</p> 

الوظائف الاختيارية المتاحة للاختيار باستخدام زر الوظائف
الاختيارية

يوضح جدول البرامج عرضا عاما للإمكانيات المتاحة للجمع بين البرامج والوظائف الاختيارية. بعض إمكانيات الجمع بين البرامج والوظائف الاختيارية غير قابلة للاختيار. كما أن هناك وظائف اختيارية لا يمكن الجمع بينها. في هذه الحالة يومض مؤشر الوظيفة الاختيارية غير القابلة للدمج ثم ينطفئ مرة أخرى. وتصدر إشارة صوتية.

للغسل الرئيسي لضمان بقائه في درج مادة الغسل حتى بدء مرحلة الغسل الرئيسي. تراعى توصيات معايرة الجهة الصانعة لمواد الغسل، أو استخدم «مساعد المعايرة».

يساعد في تنظيف الملابس ذات الاتساخات الشديدة من خلال إضافة مرحلة غسل أولي إلى برنامج الغسل المختار. للملابس ذات الاتساخات الشديدة، على سبيل المثال المحتوية على اتساخات رمل أو حبيبات. قم بهز الغسيل بعناية قبل وضعه في الغسالة. يطيل مدة عمل البرنامج بحوالي 20 دقيقة.

أضف مادة الغسل في حجيرة الغسل الأولي بدرج مادة الغسل أيضا، أو أضفها مباشرة في الحلة. - عند اختيار «الغسل الأولي»، استخدم مسحوقا

غسل أولي



ينتهي عمل البرنامج بمرحلة شطف دافئ. يحافظ على ألياف منسوجاتك. يكون الغسيل دافئا بدرجة مريحة عند إخراجها بعد فترة قصيرة من انتهاء البرنامج.

شطف نهائي ساخن



ويُنصح بإجراء معالجة أولية للبقع العنيدة. لا تتاح للاختيار مع برنامج أقطان 95°م.

تساعد في إزالة جميع أنواع البقع، ما عدا الشحم/الزيت.

البقع الطبيعية 15°



يبدأ البرنامج بمرحلة غسل بالماء البارد. وتطول المدة بحوالي 10 دقائق.

مهم: مناسب لاستخدام مزيلات البقع والمبيضات على قاعدة أكسجين. لا يجوز استخدام الكلور أو مبيضات فوق بورات!.

تساعد هذه الوظيفة في تنظيف الغسيل شديد الاتساخ والموجود به بقع وذلك من خلال تحسين فعالية المواد المضافة لإزالة البقع.

اتساخ شديد



أضف كمية مناسبة من المادة المضافة للغسل لإزالة البقع (مسحوق) في حجيرة الغسل الرئيسي، مع مادة الغسل التي تستخدمها. اقتصر على استخدام مسحوق غسيل مع هذه الوظيفة الاختيارية. تراعى تعليمات الجهة الصانعة بخصوص المعايير. قد يتم إطالة عمل البرنامج بما يصل إلى 15 دقيقة.

الرضع، وملابس الأشخاص الذين يعانون من أمراض حساسية وللمناطق الموجود بها ماء يسر.

يساعد في تجنب ترسب بقايا مادة الغسل في الغسيل وذلك من خلال إطالة مرحلة الشطف. وهذه الوظيفة مناسبة تماما لغسل ملابس الأطفال

شطف مركز



لا تُتاح للاختيار مع برنامج أقطان 95°م.

تتيح الغسل بشكل أسرع. يقوم بتقصير مدة البرنامج مع الحفاظ على جودة نتيجة الغسل. يوصى به للملابس ذات الاتساخات البسيطة فقط.

سريع



ألوان 15°



تساعد في الحفاظ على ألوان غسيلك من خلال
غسلها بالماء البارد (15°م). يقوم بتوفير الطاقة
لتسخين الماء مع الحفاظ على جودة نتيجة الغسل.

مناسبة للملابس الملونة ذات الاتساخات البسيطة
التي لا يوجد بها بقع.

تأكد أن مادة الغسل التي تستخدمها يمكن استخدامها
مع درجات الحرارة المنخفضة للغسل
(15° إلى 20° م).

لا تُتاح للاختيار مع برنامج أقطان 95°م.

الحفاظ على نضارة الغسيل



يساعد في الحفاظ على نضارة غسيلك إذا لم تتمكن
من إخراجك بعد نهاية البرنامج.

تبدأ الغسالة في تقليب الغسيل من وقت لآخر بعد
مرور دقائق قليلة على انتهاء البرنامج. ويستمر
هذا التقليب لحوالي 6 ساعات بعد انتهاء عمل
برنامج الغسل. ويمكنك إيقاف هذه الوظيفة في أي
وقت من خلال الضغط على أي زر، حيث يتم

تحرير قفل الباب ويمكنك إخراج غسيلك.

درجة الحرارة



إذا قمت بتشغيل الغسالة، يظهر آخر برنامج تم
استخدامه وإعداد درجة الحرارة على لوحة التحكم.
إذا قمت بتغيير البرنامج، تظهر درجة الحرارة
الافتراضية للبرنامج المختار في وحدة العرض.

المفتاح.

إذا أردت تغيير درجة الحرارة، فاضغط على زر
درجة الحرارة، وأدر المفتاح لاختيار درجة
الحرارة المرغوبة وأكدها من خلال الضغط على



للتأكيد.
إذا اخترت عدد لفات العصر "0"، فسوف يتم
تصريف ماء الشطف في نهاية البرنامج، ولا تكون
هناك دورة عصر نهائية.

إذا قمت بتشغيل الغسالة، يظهر آخر برنامج تم
استخدامه وإعداد عدد لفات العصر على لوحة
التحكم.

إذا قمت بتغيير البرنامج، يظهر عدد لفات العصر
الافتراضي للبرنامج المختار في وحدة العرض.
إذا أردت تغيير عدد لفات العصر، فاضغط على
زر عدد لفات العصر، وأدر المفتاح لاختيار عدد
لفات العصر المرغوب واضغط على المفتاح

توقف الشطف



لتجنب العصر الأوتوماتيكي للغسيل في نهاية عمل
البرنامج. ويظل الغسيل في ماء الشطف الأخير ولا
يستمر البرنامج في العمل.

وظيفة مناسبة للملابس الحساسة التي لا يناسبها
القيام بالعصر أو التي يتعين عصرها بعدد لفات
منخفض للعصر.

غير مناسبة للحريز.

لإنهاء وظيفة «توقف الشطف»، اختر من بين:

- تصريف الماء، بدون عصر:
أدر المفتاح لاختيار عدد لفات العصر
"0"، ثم اضغط على زر «البدء / الإيقاف
المؤقت»: فيتم تصريف الماء وإنهاء عمل
البرنامج

- عصر الغسيل:

يومض عدد لفات العصر القياسي - ابدأ
دورة العصر من خلال الضغط على زر
«البدء / الإيقاف المؤقت». أو اختر عدد
لفات عصر مختلف من خلال إدارة
المفتاح، واضغط عليه لتأكيد عدد لفات
العصر المختار، ثم اضغط على زر البدء
/ الإيقاف المؤقت لبدء دورة العصر

الوظائف

ON/OFF (التشغيل/الإيقاف)



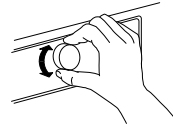
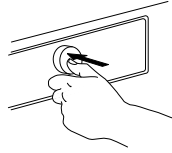
لتشغيل الغسالة: اضغط على الزر إلى أن يضيء زر البدء / الإيقاف المؤقت.

لإلغاء البرنامج المشغل: اضغط على الزر واحتفظ به مضغوطا إلى أن يظهر الرمز "RES" في وحدة العرض، تقوم الغسالة بدورة تصريف وتنتهي البرنامج.

لإيقاف الغسالة بعد انتهاء البرنامج: اضغط على المفتاح إلى أن تنطفئ اللمبات.

المفتاح

- للاختيار وتأكيد البرامج والوظائف الاختيارية
- أدر للاختيار
- اضغط للتأكيد



START/PAUSE

(بدء التشغيل / الإيقاف المؤقت)



- لبدء البرنامج بعد انتهائك من الإعدادات
- لإيقاف برنامج مشغل بصفة مؤقتة
- لمواصلة برنامج متوقف بشكل مؤقت

قفل المفاتيح

3 sec

يتم عندئذ منع استخدام المفاتيح والأزرار. تكون الوظيفة الوحيدة المشغلة هي «التشغيل/الإيقاف» لإيقاف الغسالة. يظل قفل المفاتيح فعالا حتى إذا قمت بإيقاف الغسالة وتشغيلها مجددا.

تتيح لك هذه الوظيفة منع استخدام الأزرار ومفتاح لوحة التحكم، وذلك لمنع استخدامها بشكل غير مقصود، من قبل الأطفال مثلا.



يجب أن تكون الغسالة مشغلة.

لإتاحة استخدام الأزرار/المفتاح، اضغط على زر الوظائف الاختيارية مرة أخرى واحتفظ به مضغوطا إلى أن ينطفئ رمز المفتاح.



اضغط على زر الوظائف الاختيارية واحتفظ به مضغوطا،



إلى أن يضيء رمز المفتاح في لوحة التحكم.

(يسر) الماء المضبوط مسبقاً للغسالة مع مستوى عسر الماء المحلي – في حالة عدم المواءمة (انظر «مساعد المعايرة / الاستخدام للمرة الأولى»)..

انظر الجزء المنفصل، مساعد المعايرة – الاستخدام للمرة الأولى / الاستخدام اليومي

يساعد في معايرة الكمية الصحيحة لمادة الغسل اللازمة لكمية غسيلك.

قلل استخدام هذه الوظيفة الاختيارية:

ينبغي تركيز مواد الغسل المتاحة في الأسواق بصورة كبيرة. ولهذا السبب، قم بمواءمة الغسالة مع كميات معايرة مواد الغسل التي تستخدمها. بالإضافة إلى ذلك، تأكد من توافق مستوى عسر

مساعد المعايرة



اضغط على زر البدء / الإيقاف المؤقت - فتعرض وحدة العرض العد التنازلي للتأخير حتى بدء تشغيل البرنامج. ويضيء زر البدء / الإيقاف المؤقت.

وتومض النقطنان المتعمدتان بين الدقائق والساعات على وحدة العرض. ويتم تأمين قفل الباب.

- إذا اخترت مساعد المعايرة، تقوم الغسالة باحتساب كمية مادة الغسل الموصى بها بعد قيامك بالضغط على زر البدء / الإيقاف المؤقت. أضف كمية مادة الغسل المشار إليها على وحدة العرض في درج مواد الغسل، واستخدم مسحوق غسيل، وذلك لضمان أن تظل مادة الغسل في الدرج حتى بدء تشغيل البرنامج. أغلق الدرج واضغط على زر البدء / الإيقاف المؤقت مرة أخرى كي يبدأ العد التنازلي لمدة التأخير المختارة.
- بعد الوصول إلى مدة التأخير تبدأ الغسالة في العمل أوتوماتيكياً. وعندئذ يظهر في وحدة العرض مدة البرنامج المتبقية. لإلغاء التأخير:
- اضغط على زر البدء / الإيقاف المؤقت لإلغاء تأخير بدء التشغيل (واضغط على زر «البدء / الإيقاف المؤقت» مرة أخرى لبدء البرنامج على الفور عند الرغبة) أو اضغط على زر التشغيل/الإيقاف واحتفظ به مضغوطاً لإلغاء إعداد البرنامج المكتمل.

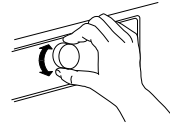
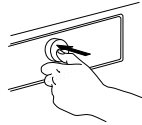
تقوم هذه الوظيفة بتأجيل بداية عمل برنامجك إلى وقت لاحق. يساعد في الاستفادة من أسعار الطاقة المنخفضة (على سبيل المثال أثناء الليل)، أو لتجهيز الغسيل في وقت معين.

اختر فترة تأخير ربما تصل إلى 23 ساعة. ولا تستخدم مادة غسل سائلة مع هذه الوظيفة، وذلك لضمان أن تظل مادة الغسل في درج مواد الغسل حتى بدء تشغيل البرنامج.

- اختر البرنامج ودرجة الحرارة والوظائف الاختيارية.
- اضغط على زر «تأخير بدء التشغيل» - فيومض رمز تأخير بدء التشغيل في وحدة العرض.



- أدر المفتاح لاختيار مدة تأخير حتى 23 ساعة، وسيتم عرضها في وحدة العرض. قم بتأكيد فترة التأخير المرغوبة عن طريق الضغط على الزر. فيضيء رمز تأخير بدء التشغيل على وحدة العرض.



START DELAY
(تأخير بدء التشغيل)



يمكن فتح الباب



يضيء هذا المبين

- قبل قيامك ببدء برنامج
- إذا قمت بإيقاف برنامج بصورة مؤقتة وكان مستوى الماء غير مرتفع للغاية، أو إذا لم يكن الغسيل ساخنًا للغاية في مرحلة البرنامج
- في حالة انتهاء برنامج دون وضع الغسيل

خطأ: الخدمة



خطأ: انسداد فلتر الماء



انظر جزء التغلب على الأعطال لمزيد من المعلومات




خطأ: صنبور الماء مغلق




مساعدة المعايرة / الاستخدام للمرة الأولى

لتمكين هذه الوظيفة من احتساب كمية مواد الغسل بأدق ما يمكن، قم بمعايرة الغسالة مع قيم معايرة مواد الغسل التي تستخدمها. وأيضا مع درجة عسر الماء في منطقتك.

حفظ قيم المعايرة لمواد الغسل التي تستخدمها

أنواع مواد الغسل:	اللون	حساس	عام
			
البرامج:	ألوان	أصواف، حساسة	جميع البرامج الأخرى

عسر الماء			مستوى الاتساخ
شديد	متوسط	خفيف	
	مل		خفيف
			متوسط
			شديد



راجع كمية المعايرة على عبوات مواد الغسل التي تستعملها فيما يتعلق بمستوى الاتساخ المتوسط ودرجة عسر الماء المتوسطة

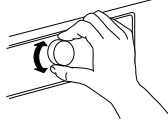
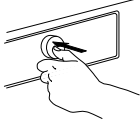
لحفظ هذه القيم في الغسالة:

1. اختر البرنامج الذي ترغب في حفظ قيمة مواد الغسل له.

2. اضغط على زر مساعد المعايير واحتفظ به مضغوطا إلى أن يضيء رمز الزجاجاة في وحدة العرض. تضيء مؤشرات جميع البرامج لمجموعة مواد الغسل.



3. أدر المفتاح لضبط قيمة المعايير على القيمة التي ميزتها من قبل على عبوة مواد الغسل. بعد ذلك، أكد من خلال الضغط على المفتاح.



4. قم بهذا الإجراء مع جميع مجموعات البرامج الثلاثة. ويكفي حفظ قيمة المعايير لبرنامج واحد لكل مجموعة – وبعد ذلك يتم حفظها أوتوماتيكيا لجميع البرامج الأخرى لهذه المجموعة.

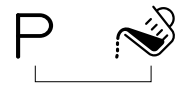
للرجوع إلى إعدادات المصنع: اختر "rES" وأكدته كما هو مشروح في الخطوة رقم 3.

مواصفة الغسالة مع درجة عسر الماء في منطقتك

تأتي الغسالة وبها مستوى عسر الماء اليسر مضبوط بشكل مسبق.

راجع مستوى عسر الماء المحلي، على سبيل المثال من خلال الرجوع إلى الهيئات المحلية أو عبر الإنترنت. – إذا لم تكن درجة عسر الماء في منطقتك "يسر"، فقم بمواصفة الغسالة كما يلي: لضبط درجة عسر الماء:

1. اضغط زر البرامج وزر مساعد المعايير واحتفظ بهما مضغوطين في نفس الوقت.



يظهر الرقم "1" على وحدة العرض، مما يعني أن مستوى الماء «يسر».

2. أدر المفتاح لضبط درجة عسر الماء على:

متوسط = 2
شديد = 3

ثم اضغط على الزر للتأكيد. بمجرد أن تؤكد إعداد عسر الماء، فسوف تخرج أوتوماتيكيا من وضع إعداد درجة عسر الماء.



1. بعد قيامك باختيار البرنامج والوظائف الاختيارية، اضغط على زر «مساعد المعايرة»، فيضيء رمز مساعد المعايرة في وحدة العرض.



2. بعد ذلك قم بتشغيل البرنامج من خلال الضغط على زر «البدء / الإيقاف المؤقت». - تدور الحلة لتكتشف كمية الغسيل في حين تقوم وحدة العرض بعرض صورة توضيحية. وبعد ذلك تشير وحدة العرض إلى كمية مادة الغسل الموصى بها بالمليتر.



3. افتح درج مادة الغسل وضع كمية مادة الغسل المبينة بوحدة العرض **في حجيرة الغسل الرئيسي** بدرج مواد الغسل.

إذا قمت باختيار الوظيفة الاختيارية «الغسل الأولي» وتريد إضافة مادة غسل لعملية الغسل الأولي أيضاً، فضع **نصف كمية مادة الغسل المبينة في حجيرة الغسل الأولي**، بالإضافة إلى الكمية الكاملة التي قمت بوضعها بالفعل في حجيرة الغسل الرئيسي. بدلا من إضافة مادة الغسل في درج مادة الغسل، فإنه يمكن أيضا

إضافتها مباشرة في الحلة، في كرة مادة الغسل. بالنسبة للبرامج المصحوبة بغسل أولي: يمكن إضافة كمية مادة الغسل الخاصة بالغسل الأولي في الحلة، أما كمية مادة الغسل الخاصة بالغسل الرئيسي فيجب إضافتها في حجيرة الغسل الرئيسي بدرج مادة الغسل. وفي هذه الحالة، استخدم مسحوقا للغسل الرئيسي لضمان بقائه في درج مادة الغسل حتى بدء مرحلة الغسل الرئيسي. بعد إضافة مادة الغسل، أغلق درج مادة الغسل (أو باب الغسالة).

4. أغلق درج مواد الغسل (أو الباب) واضغط على زر «البدء / الإيقاف المؤقت» لمواصلة البرنامج.

قم بتوفير الكهرباء باستخدام برنامج غسل ° 60 م بدلاً من ° 95 م أو ° 40 م بدلاً من ° 60 م. بالنسبة للملابس القطنية، يفضل استخدام برنامج الأقطان الاقتصادي مع درجة حرارة ° 40 م أو ° 60 م.

وفر الكهرباء والوقت عن طريق اختيار عدد لفات عصر مرتفع لتقليل محتوى الماء داخل الغسالة قبل استخدام مجفف الملابس.

استخدم الوظيفة الاختيارية «ألوان ° 15» للملابس ذات الاتساخ البسيط، وذلك لتوفير طاقة تسخين الماء.

يمكنك تحقيق أقصى استفادة من الطاقة والماء ومادة الغسل من خلال استخدام أقصى كمية غسيل للبرامج، وذلك كما هو موضح في جدول البرامج.

لا تتخطى كميات مادة الغسل الموضحة في إرشادات الجهة الصانعة لمادة الغسل. استخدم وظيفة مساعد المعايرة، قم بالتحضير لهذه الوظيفة كما هو موضح في «مساعد المعايرة / الاستخدام للمرة الأولى».

استخدم «الغسل الأولي» للملابس شديدة الاتساخ فقط.

قم بعمل معالجة أولية للبقع باستخدام مزبل البقع أو انقع البقع الجافة في الماء قبل الغسل، وذلك لتقليل الحاجة إلى برنامج الغسل الساخن.

قم بإيقاف الغسالة وافصلها عن الكهرباء قبل الشروع في إجراء أعمال تنظيف أو صيانة.
لا تستخدم السوائل القابلة للاشتعال لتنظيف الغسالة.

⚠ تحذير

تنظيف الغسالة من الخارج

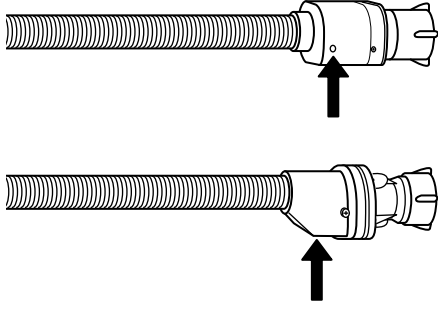
لا تستخدم منظفات الاستخدام العامة أو مسحوقا خشنا أو ما شابه لتنظيف لوحة التحكم – فهذه المواد يمكن أن تلحق الضرر بالطلاء.

استخدم قطعة قماش مبللة قليلا لتنظيف الأجزاء الخارجية للغسالة.

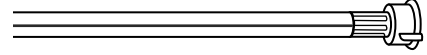
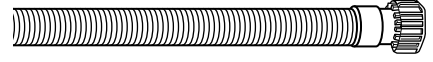


فحص خرطوم إمداد الماء

افحص خرطوم إمداد الماء بصفة منتظمة بحثًا عن الهشاشة أو التشققات. وفي حالة وجود ضرر، فاستبدله بخرطوم جديد لدى مركز خدمة ما بعد البيع أو لدى الوكيل المتخصص. حسب نوع الخرطوم:



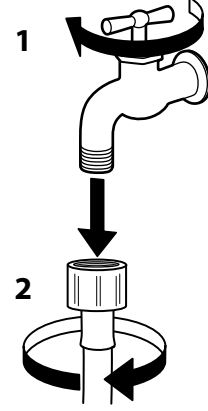
بالنسبة لخرطوم إيقاف الماء: افحص نافذة فحص صمام الأمان الصغير (انظر السهم). إذا كان أحمر اللون، فيكون قد تم تفعيل وظيفة إيقاف الماء، ويجب استبدال الخرطوم بأخر جديد. لفك هذا الخرطوم، اضغط على زر التحرير (إذا كان متاحًا) مع فك الخرطوم.



إذا كان خرطوم السحب يحتوي على طلاء شفاف، فافحصه من وقت لآخر لمعرفة ما إذا كانت كثافة اللون تزيد في مواضع معينة. إذا كان الأمر كذلك، فربما يكون هناك تسريب في الخرطوم ويجب تغييره.

تنظيف الفلاتر الشبكية في خرطوم إمداد الماء

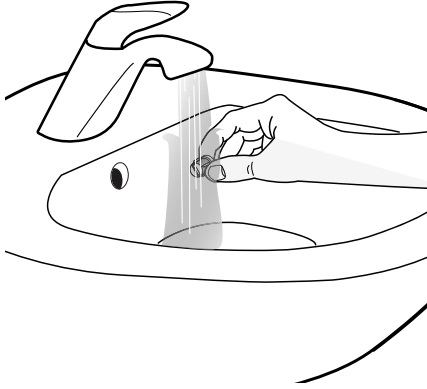
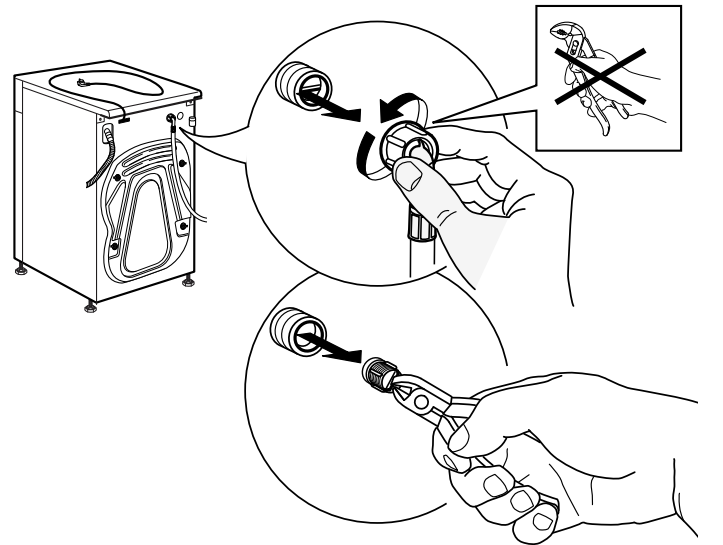
1. أغلق صنبور الماء وقم بفك خرطوم السحب.



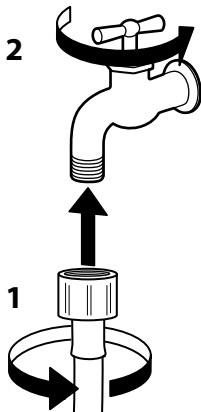
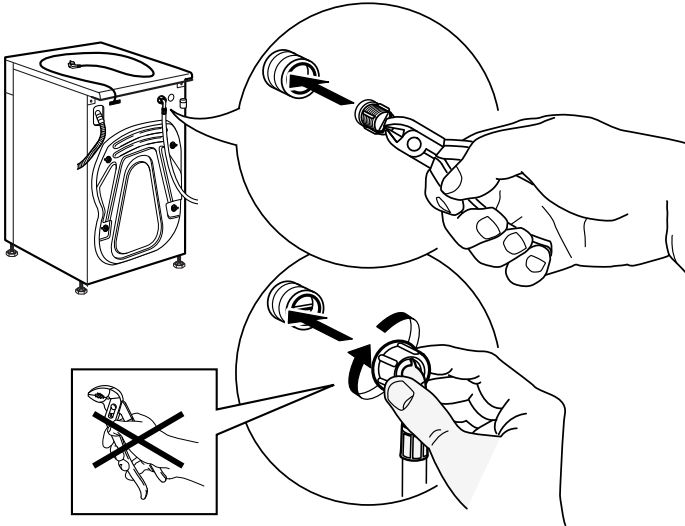
2. قم بتنظيف الفلتر الشبكي على طرف الخرطوم بحرص باستخدام فرشاة ناعمة.



3. والآن، قم بفك خرطوم السحب على ظهر الغسالة بيدك. اسحب الفلتر الشبكي من الصمام للخارج على ظهر الغسالة باستخدام زردية وقم بتنظيفه بعناية.

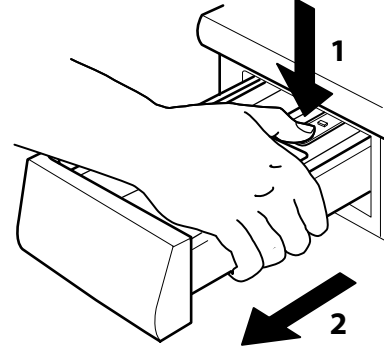


4. قم بتثبيت الفلتر الشبكي مرة أخرى. قم بتوصيل خرطوم السحب بصنبور الماء والغسالة مرة أخرى. لا تستخدم أداة لتوصيل خرطوم السحب. افتح صنبور الماء وتأكد من إحكام جميع الوصلات.

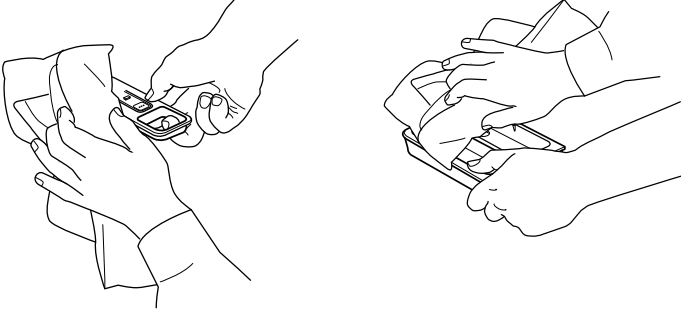


تنظيف درج مواد الغسل

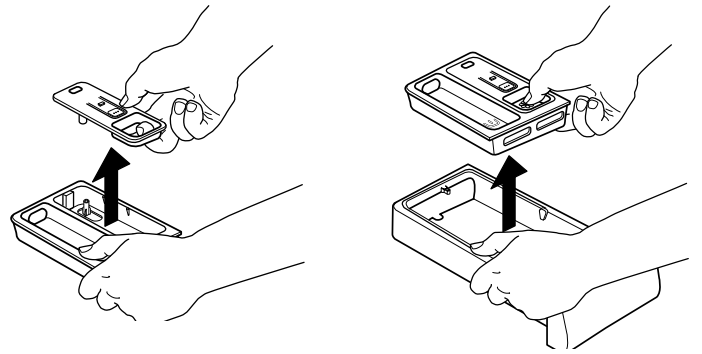
1. قم بفك درج مواد الغسل من خلال الضغط على زر التحرير مع سحب درج مواد الغسل للخارج في نفس الوقت.



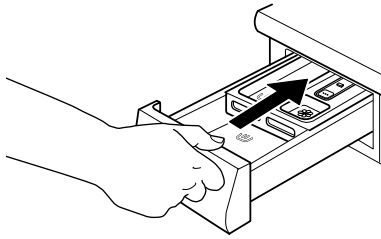
4. امسح الأجزاء وجففها بقطعة قماش ناعمة.



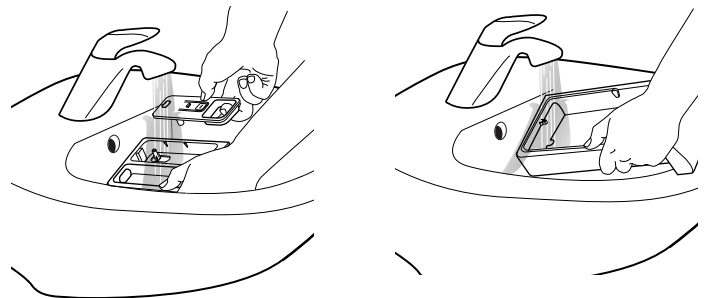
2. اخلع المعايير من درج مواد الغسل، وكذلك معايير حجيرة مادة التنعيم.



5. أعد تركيب درج مواد الغسل واضغطه مرة أخرى لإعادته إلى حجيرة مواد الغسل.



3. قم بتنظيف الأجزاء بماء الصنبور، مع إزالة جميع بقايا مواد الغسل ومنعم الملابس.



تنظيف فلتر الماء / تصريف الماء المتبقي



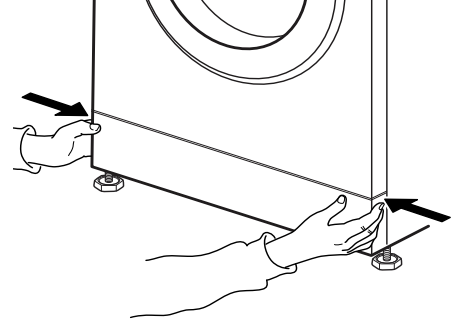
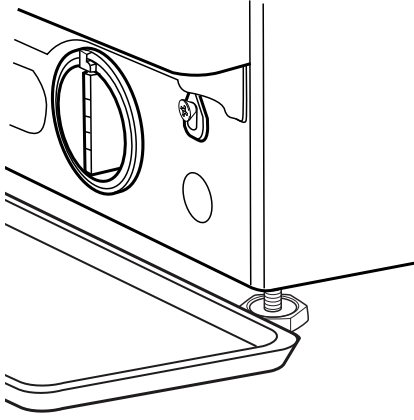
تحذير !

إذا استخدمت برنامج غسل ساخنا، فانتظر حتى يبرد الماء قبل تصريفه.
إذا تعذر تصريف الماء، يضيء مؤشر عطل «انسداد فلتر الماء».

قم بتنظيف الفلتر بصفة منتظمة، وتجنب حدوث إعاقة لتصريف الماء بعد الغسل بسبب انسداد فلتر الماء.
أوقف الغسالة وافصلها عن الكهرباء قبل تنظيف فلتر الماء أو تصريف الماء المتبقي.

إذا كان موديل غسالتك لا يحتوي على خرطوم تصريف طوارئ:
ضع وعاء مفلطح وواسع أسفل فلتر الماء لجمع ماء الصرف.

1. اخلع القاعدة: اضغط الألسنة اليسرى واليمنى لتحرير القاعدة واخلعها.

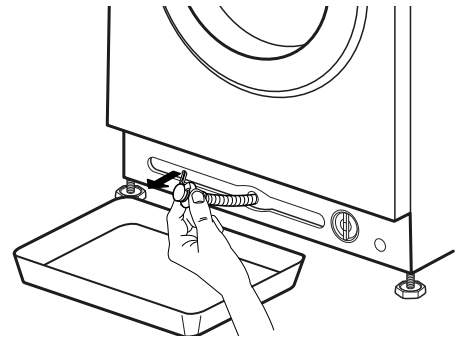
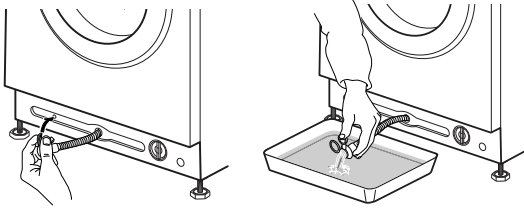


2. وعاء ماء الصرف:

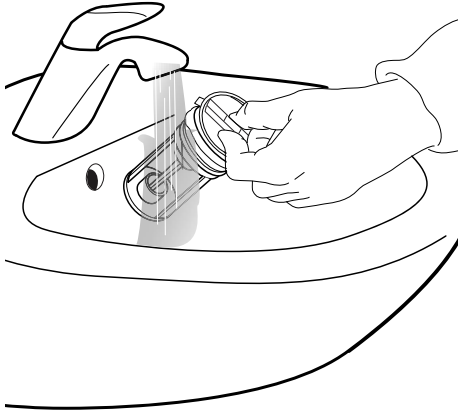
إذا كان موديل غسالتك يحتوي على خرطوم تصريف طوارئ:
ضع وعاء مفلطح لماء الصرف. اخلع خرطوم تصريف الطوارئ من قاعدة الغسالة

3. تصريف الماء:

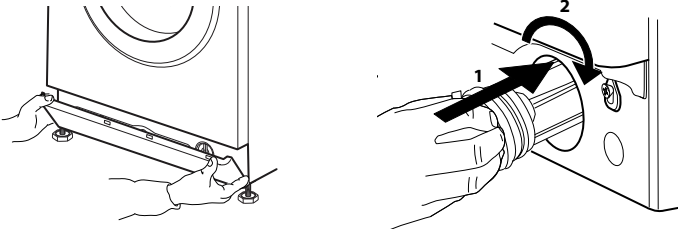
إذا كان موديل غسالتك يحتوي على خرطوم تصريف طوارئ:
اخلع السدادة الموجودة بطرف الخرطوم واترك الماء يتدفق في الوعاء. عند امتلاء الوعاء بالماء، قم بتركيب السدادة بطرف الخرطوم وقم بتفريغ الوعاء. كرر هذه العملية إلى أن يفرغ الماء بالكامل. بعد ذلك، أغلق خرطوم تصريف الطوارئ بإحكام باستخدام السدادة وأعد تركيب الخرطوم في قاعدة الغسالة.



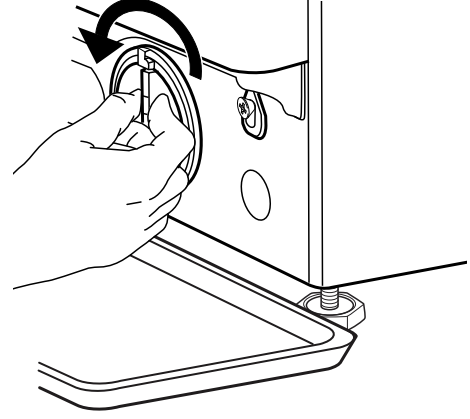
5. قم بتنظيف فلتر الماء: قم بإزالة بقايا الماء في الفلتر و قم بتنظيفه بماء الصنبور .



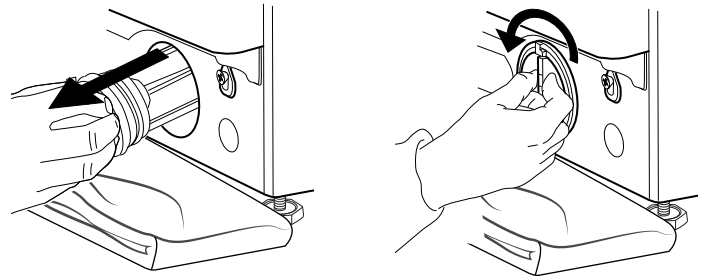
6. قم بتركيب فلتر الماء وأعد تركيب القاعدة: أعد تركيب فلتر الماء مرة أخرى من خلال إدارته في اتجاه حركة عقارب الساعة. تأكد من إدارته حتى النهاية، يجب أن يكون مقبض الفلتر في وضع رأسي. لاختبار إحكام فلتر الماء ضد تسريب الماء، يمكنك صب لتر واحد من الماء في درج مواد الغسل. أعد تركيب القاعدة.



إذا كان موديل غسالتك لا يحتوي على خرطوم تصريف طوارئ: أدر الفلتر ببطء عكس اتجاه حركة عقارب الساعة إلى أن يفرغ الماء بالكامل. اترك الماء يتدفق للخارج دون إزالة الفلتر. عند امتلاء الوعاء، أغلق فلتر الماء من خلال إدارته في اتجاه حركة عقارب الساعة. قم بتفريغ الوعاء. كرر هذه العملية إلى أن يتم تصريف الماء بالكامل.



4. اخلع الفلتر: ضع قطعة قماش قطنية أسفل فلتر الماء حتى يمكنها امتصاص كمية صغيرة من الماء المتبقي. ثم اخلع فلتر الماء من خلال إدارته عكس اتجاه حركة عقارب الساعة.



افصل الغسالة عن الكهرباء وأغلق صنوبر الماء.

3. أعد تركيب براغي النقل. اتبع تعليمات فك براغي النقل الواردة في دليل التركيب بترتيب عكسي للخطوات.

هام: لا تنقل الغسالة دون تثبيت براغي النقل.

1. تأكد من غلق الباب ودرج مواد الغسل بشكل صحيح.

2. افصل خرطوم السحب من صنوبر الماء، واخلع خرطوم التصريف من نقطة التصريف. قم بإزالة الماء المتبقي بالكامل من الخرطوم، وقم بتثبيتها بحيث لا تتضرر أثناء النقل.

التغلب على الأعطال

غسالتك مزودة بوظائف أمان أوتوماتيكية متنوعة. وهي تتيح اكتشاف دقائق قليلة الأعطال في الوقت المناسب، ويمكن لنظام الأمان أن يستجيب بطريقة مناسبة. وغالبا ما تكون هذه الأعطال صغيرة بحيث يمكن التغلب عليها في

المشكلة	السبب المحتمل	الحل
الغسالة لا تبدأ في العمل، ولا تضيء أية مؤشرات	عدم التوصيل بشبكة الكهرباء	أدخل القابس في المقبس
	المقيس أو الفيوز لا يعمل	اختبر الوظيفة باستخدام لمبة، واطلب إصلاح الجزء المعطل
	انقطاع الكهرباء	تواصل الغسالة العمل أوتوماتيكيًا عند عودة التيار الكهربائي
الغسالة لا تبدأ في العمل رغم الضغط على زر «البدء / الإيقاف المؤقت»	الباب مغلق بشكل غير صحيح	اضغط الباب لغلظه إلى أن ينعلق بصوت مسموع
	تم تفعيل قفل المفاتيح	اضغط على الزر المميز برمز المفتاح لمدة 3 ثوان على الأقل لإعادة تفعيل قفل المفاتيح
تتوقف الغسالة أثناء تشغيل البرنامج، ويومض زر «البدء / الإيقاف المؤقت»	تفعيل خاصية توقف الشطف (= وضع زر عدد لفات العصر)	قم بإنهاء وظيفة توقف الشطف من خلال تصريف الماء أو عصر الغسيل (انظر «توقف الشطف» – الوظائف والوظائف الاختيارية).
	تم قطع البرنامج، ربما يكون قد تم فتح الباب	تأكد من غلق الباب اضغط زر «البدء / الإيقاف المؤقت» لمواصلة البرنامج
	تم تفعيل نظام الأمان: يضيء مؤشر العطل و/أو يعرض عطلا (F...)، قد يكون صنوبر الماء مغلقا	ارجع إلى فقرة «مؤشرات الأعطال». تأكد من فتح صنوبر الماء وعدم انثناء خرطوم السحب.
يحتوي درج مواد الغسل على بقايا لمواد الغسل بعد انتهاء البرنامج	ضغط ماء السحب منخفض للغاية، قد يكون هناك انسداد في الفلتر الشبكي لخرطوم إمداد الماء	تأكد من فتح صنوبر الماء بشكل صحيح. افحص الفلاتر الشبكية لخرطوم السحب، انظر موضوع التنظيف والصيانة / تنظيف الفلاتر الشبكية في خرطوم السحب
اهتزاز الغسالة أثناء العصر	لم يتم فك براغي النقل (!)	اخلع براغي النقل تبعًا للإرشادات الموضحة في دليل التركيب
	الغسالة لا تقف بشكل مستو على الأرجل الأربعة	اضبط الأرجل (دليل التركيب). تأكد من وقوف الغسالة على أرضية ثابتة ومستوية.
يومض عدد لفات العصر "0" على لوحة التحكم و/أو يظل الغسيل مبتلا للغاية	عدم توازن كمية الغسيل تسبب في منع دورة العصر من أجل حماية الغسالة	إذا كنت ترغب في عصر الغسيل المبلل، فأضف المزيد من قطع الغسيل مختلفة الأحجام وقم بتشغيل برنامج «الشطف والعصر». تجنب كميات الغسيل الصغيرة التي تتكون من قطع غسيل قليلة وكبيرة ممتصة / اغسل قطع الغسيل مختلفة الأحجام معا
نتيجة العصر سيئة	تم ضبط زر عدد لفات العصر على عدد منخفض.	اختر برنامج «العصر» مع عدد لفات مرتفع للعصر (إذا كان الاختيار متاحا).
	عدم التوازن أثناء العصر منع إجراء دورة عصر نهائية.	انظر السطر أعلاه.
	تكوّن رغوة زائدة تمنع العصر.	ابدأ برنامج «الشطف والعصر». تجنب الإفراط في معايرة مواد الغسل. استخدم وظيفة مساعد المعايرة وقم بمواءمتها.

المشكلة	السبب المحتمل	الحل
بقايا مواد الغسل على الغسيل بعد الغسل	استخدام كمية مسحوق غسيل أكبر من اللازم / جودة مادة الغسل.	تجنب المبالغة في معايرة مواد الغسل امسح الملابس بفرشاة. استخدم الوظيفة الاختيارية «شطف شديد» (إذا كان الاختيار متاحاً). استخدم مادة غسل سائلة / استخدم مادة غسل خاصة للملابس السوداء أو داكنة الألوان.
توقف الغسالة أثناء تشغيل البرنامج / يبدو أن البرنامج لا يواصل عمله / أثناء التوقف، قد تظهر صورة توضيحية على وحدة العرض	تتعاقب مراحل البرنامج بدون تحرك الحلة.	مراحل التوقف التي تستمر لدقيقتين تقريباً تعتبر من الأمور العادية في بعض برامج الغسل.
تكوّن كمية رغوة زائدة (ربما يكون ذلك بسبب المبالغة في معايرة مادة الغسل) أدى إلى قطع البرنامج. يمكن أن يتكرر عدة مرات إلى أن تقل كمية الرغوة بدرجة كافية.	يستمر البرنامج أو توماتيكيًا بمجرد أن تقل كمية الرغوة بدرجة كافية.	إذا ظهر في وحدة العرض الرمز Fod (=خطأ ناتج عن المبالغة في المعايرة)، فارجع إلى موضوع مؤشرات الأعطال والرسائل.
ربما تم اكتشاف فلطية أعلى أو أقل من اللازم.	يستمر البرنامج أو توماتيكيًا بمجرد أن تصبح الفلطية في النطاق الصحيح.	
مدة البرنامج أطول أو أقصر مما هو موضح مبدئياً على وحدة العرض / في جدول البرنامج.	تقوم الغسالة بمواءمة نفسها مع بعض العوامل التي تؤثر على المدة الزمنية، مثل كمية الغسيل والزيادة الكبيرة في تكوّن الرغوة وعدم توازن الغسيل وإطالة مدة التسخين بسبب انخفاض درجة حرارة ماء السحب وخلافه. عند إعادة احتساب مدة البرنامج، تظهر صورة توضيحية على وحدة العرض.	تجنب كميات الغسيل الصغيرة التي تتكون من قطع غسيل ممتصة وكبيرة الحجم / أضف قطع غسيل مختلفة الأحجام. تجنب المبالغة في معايرة مواد الغسل – تراعى توصيات الجهة الصانعة لمادة الغسل. استخدم وظيفة مساعد المعايرة وقم بمواءمتها.
الباب مؤمن القفل، مع أو بدون بيان عطل، والبرنامج لا يعمل.	تم تأمين قفل الباب في حالة انقطاع الكهرباء.	يستمر البرنامج أو توماتيكيًا بمجرد عودة التيار الكهربائي.
توقف الغسالة (كما هو موضح في الجزء السابق «توقف الغسالة...»).	توقف الغسالة (كما هو موضح في الجزء السابق «توقف الغسالة...»).	يستمر البرنامج أو توماتيكيًا بعد زوال سبب التوقف.
ارتفاع شديد في مستوى الماء أو درجة الحرارة أو تعطل الأجزاء الكهربائية.	ارتفاع شديد في مستوى الماء أو درجة الحرارة أو تعطل الأجزاء الكهربائية.	انظر تعليمات الأعطال «الخدمة»: عطل بسبب قفل الباب « / F29 / FdL في جزء مؤشرات الأعطال.
ضوء الحلة (في حالة توافره) لا يعمل.	يجب تغيير لمبة الإضاءة.	اتصل بخدمة ما بعد البيع لتغيير لمبة الإضاءة.

فيما يلي ملخص لأسباب الأعطال المحتملة والحلول.
إذا استمرت المشكلة بعد إزالة سبب العطل، فاضغط على زر التشغيل/
الإيقاف واحتفظ به مضغوطة لمدة ثلاث ثوان على الأقل. إذا استمر
ظهور بيان العطل بعد ذلك، فأغلق صنبور الماء وأوقف الغسالة وافصلها
عن الكهرباء واتصل بخدمة ما بعد البيع.

مؤشر الخطأ

صنبور الماء مغلق



الحل

فتح صنبور الماء
تأكد من عدم وجود انثناءات في خرطوم
السحب.
تأكد من كفاية ضغط الماء.
قم بتنظيف الفلاتر الشبكية في خرطوم
السحب (التنظيف والصيانة)
قم بتركيب الغسالة في درجة حرارة لا تقل
عن 5°م.
بعد إزالة المشكلة، اضغط على زر البدء /
الإيقاف المؤقت. إذا استمرت المشكلة،
فاضغط على زر التشغيل/الإيقاف واحتفظ
به مضغوطة لمدة 3 ثوان على الأقل.
تأكد من عدم وجود انثناءات في خرطوم
التصريف
قم بتركيب الغسالة في درجة حرارة لا تقل
عن 5°م.
قم بتنظيف فلتر الماء كما هو موضح في
جزء تنظيف الفلتر.
بعد إزالة المشكلة، اضغط على زر البدء /
الإيقاف المؤقت. إذا استمرت المشكلة،
فاضغط على زر التشغيل/الإيقاف لمدة 3
ثوان على الأقل.

السبب المحتمل

- إمداد الماء غير كاف أو منعدم
- صنبور الماء مغلق
- انثناءات في خرطوم السحب
- ضغط صنبور الماء منخفض للغاية
- انسداد الفلاتر الشبكية في خرطوم
السحب
- تجمد خرطوم سحب الماء

تنظيف الفلتر



- لا يتم ضخ الماء للخارج
- انثناءات في خرطوم التصريف
- انسداد أو تجمد خرطوم التصريف
- انسداد الفلتر
- انسداد المضخة

الحل المتاح

اضغط الباب بقوة في نطاق قفل الباب لخلقه
بشكل صحيح. ثم اضغط على زر البدء /
الإيقاف المؤقت. إذا استمرت المشكلة،
فاضغط على زر التشغيل/الإيقاف لمدة 3
ثوان على الأقل.

السبب المحتمل

تعذر تأمين قفل الباب

البيان في وحدة العرض

يومض مؤشر فتح الباب



الحل المتاح	السبب المحتمل	الرسالة في وحدة العرض
<p>اضغط الباب بقوة في نطاق قفل الباب، ثم اضغط على زر التشغيل/الإيقاف لمدة 3 ثوان على الأقل.</p> <p>في حالة اختيار دورة ساخنة، انتظر حتى تبرد ثم اضغط على زر التشغيل/الإيقاف لمدة 3 ثوان على الأقل.</p> <p>قم بتشغيل الغسالة. إذا استمر ظهور العطل، ابحث عن السبب المحتمل لإزالته كما هو موضح في موضوع «تنظيف الفلتر». ثم أعد تشغيل الغسالة. إذا لم يتحرر قفل الباب، فاضغط على زر التشغيل/الإيقاف لمدة 3 ثوان على الأقل.</p> <p>إذا لم يتحرر قفل الباب بعد ذلك، فارجع إلى جزء «الباب – كيفية فتح الباب في حالة حدوث عطل». قبل تصريف الماء / فتح الباب، انتظر حتى يبرد الماء (بالنسبة لبرامج الغسل الساخن).</p>	<p>تعذر تحرير قفل الباب.</p>	<p>FdL (أو F29)</p>
<p>ابدأ برنامج «الشطف والعصر»، مع الوظيفة الاختيارية شطف شديد.</p> <p>تراجعى توصيات المعايير الصادرة عن الجهة الصانعة لمادة الغسل.</p> <p>استخدم وظيفة مساعد المعايير وقم بمواءمتها.</p> <p>تأكد من نظافة فلتر الماء.</p>	<p>تكوّن كمية رغوة زائدة (ربما يكون ذلك بسبب المبالغة في معايرة مادة الغسل) أدى إلى قطع البرنامج. يمكن أن يتكرر الانقطاع عدة مرات إلى أن تقل كمية الرغوة بدرجة كافية.</p>	<p>Fod</p>

مؤشر الخطأ	الرسالة في وحدة العرض	السبب المحتمل	الحل المتاح
	F20 أو F60	تعطل الأجزاء الإلكترونية	قم بإيقاف الغسالة وافصلها عن الكهرباء، أغلق صنبور الماء. اتصل بخدمة ما بعد البيع
	F24	توجد كمية غسيل أكبر من اللازم لبرنامج بكمية غسل قصوى صغيرة زيادة كبيرة في ماء السحب	اختر وابدأ تشغيل برنامج «الشطف والعصر» لاستكمال برنامج الغسل الذي انقطع. لا تفرط في وضع الغسيل في الغسالة. تراعى كمية الغسل القصوى للبرامج، وذلك كما هو موضح في جدول البرامج. أغلق صنبور الماء. اضغط على زر التشغيل/ الإيقاف واحتفظ به مضغوطاً لمدة 3 ثوان على الأقل لتصريف الماء، انتظر حتى تنتهي مرحلة التصريف (تظهر كلمة End (انتهاء) على وحدة العرض). افتح صنبور الماء مرة أخرى. – إذا تدفق الماء على الفور في الغسالة (بدون بدء البرنامج)، يكون هناك عطل في جزء كهربائي. أغلق صنبور الماء وأوقف الغسالة وافصلها عن الكهرباء. اتصل بخدمة ما بعد البيع.
	F02	تعطل إيقاف الماء – اكتشاف تسريب في الوعاء السفلي.	اضغط على زر التشغيل/الإيقاف لمدة 3 ثوان على الأقل. إذا استمر العطل، اتصل بخدمة ما بعد البيع.
	جميع أعطال F.. الأخرى	تعطل الأجزاء الكهربائية	اضغط على زر التشغيل/الإيقاف لمدة 3 ثوان على الأقل لإعادة ضبط العطل. إذا استمرت المشكلة، قم بإيقاف الغسالة وافصلها عن الكهرباء. أغلق صنبور الماء. اتصل بخدمة ما بعد البيع.



الخدمة

الباب – كيفية فتح الباب في حالة حدوث عطل لإخراج الغسيل

⚠️ خطر

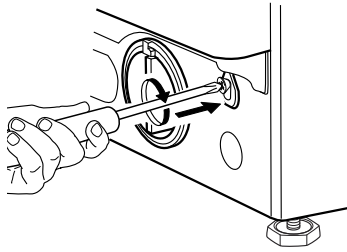
الماء قبل فتح الباب، إما من خلال استمرار الضغط على زر On/Off (التشغيل/الإيقاف) حتى يظهر الرمز "rES" على وحدة العرض، أو من خلال القيام بذلك يدويا كما هو مشروح في جزء تصريف الماء المتبقي.

خطر الإصابة! قد تتعرض للإصابة عند ملامسة الحلة الدوارة. انتظر حتى توقف دوران الحلة. لا تقم أبداً بفتح الباب أثناء دوران الحلة.
خطر الإصابة بحروق! عند الغسل على سرعات مرتفعة، فقد تصاب بحروق عند لمس الماء الساخن أو الغسيل الساخن.
انتظر إلى أن يبرد الماء والغسيل.
خطر وقوع تلف بسبب الماء! لا تقم بفتح الباب أبداً قبل تصريف الماء المتبقي من الغسالة. احرص دائما على تصريف

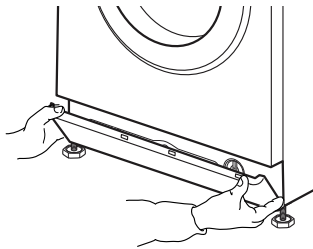
إذا حدث عطل بالغسالة والباب مؤمن القفل، ولكنك مضطر لإخراج الغسيل:
تأكد من إيقاف الغسالة وفصلها عن الكهرباء. أغلق صنبور الماء.

قبل فتح الباب كما هو موضح في الجزء التالي، ارجع إلى عطل «الباب مؤمن القفل، مع أو بدون بيان عطل، والبرنامج لا يعمل». قد يتحرر قفل الباب من تلقاء نفسه بعد زوال بعض الظروف، مثل انقطاع الكهرباء.
إذا أردت إخراج الغسيل على الفور، فحاول تحرير قفل الباب كما هو موضح في جزء مؤشرات الأعطال والرسائل (F29 أو FdL). فقط إذا تعذر فتح الباب كما هو موضح في الجزء السابق، قم بالخطوات التالية.
في حالة انقطاع الكهرباء، تواصل الغسالة عملها من النقطة التي حدث عندها القطع عند عودة التيار الكهربائي.

4. بعد ذلك، قم بتثبيت الشريط مرة أخرى من خلال ربط البرغي بإحكام باستخدام المفك.

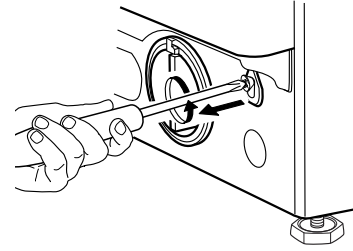


5. إعادة تركيب القاعدة

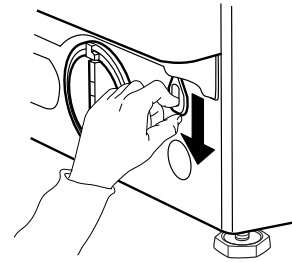


1. قم أولاً بتصريف الماء المتبقي كما هو موضح في جزء «تصريف الماء المتبقي»

2. قم بفك البراغي المميزة بالصورة باستخدام مفك.



3. ثم قم بشد الشريط المميز بعبارة "Door open" (فتح الباب). يمكنك الآن فتح الباب وإخراج غسيلك.



قبل الاتصال بخدمة ما بعد البيع

1. تحقق مما إذا كان يمكنك حل المشكلة بنفسك من خلال مراجعة هذا القسم

دليل التغلب على الأعطال.

2. قم بإيقاف الغسالة وأعد تشغيلها لمعرفة ما إذا كان العطل لا يزال قائماً.

إذا استمر العطل بعد ذلك، اتصل بخدمة ما بعد البيع

اتصل بالرقم الموضح في كتيب الضمان، أو اتبع الإرشادات الموضحة في موقع الإنترنت www.bauknecht.eu (لشركة Whirlpool: www.whirlpool.eu).

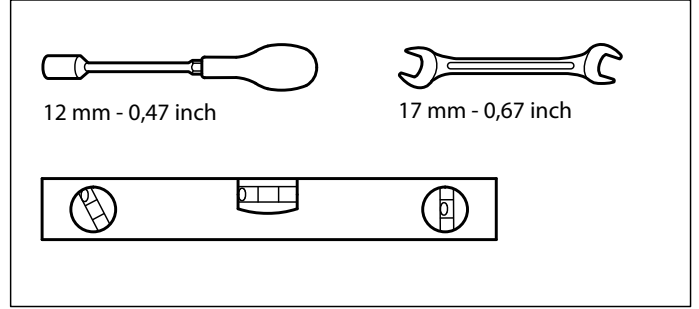
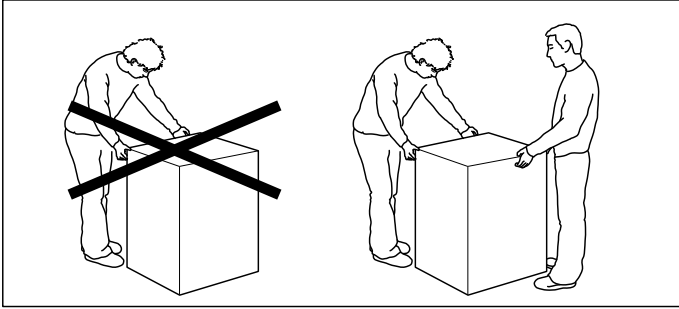
- اذكر دائماً ما يلي
- شرح مختصر للعطل
 - موديل الغسالة (انظر لوحة المواصفات على الباب من الداخل)
 - رقم الخدمة (بملصق الخدمة على الباب من الداخل، الرقم بعد كلمة "Service" (الخدمة))
 - عنوانك بالكامل ورقم هاتفك.



عند القيام بأية إصلاحات، استعن بخدمة ما بعد البيع المعتمدة لدينا، وذلك لضمان إجراء الإصلاحات بشكل سليم واستخدام قطع الغيار الأصلية.

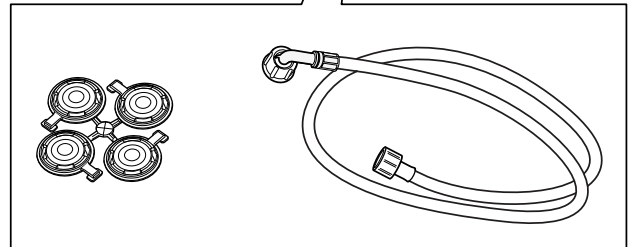
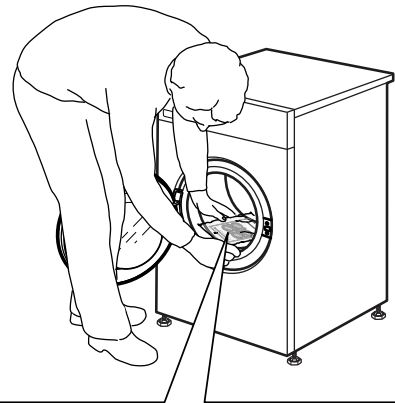
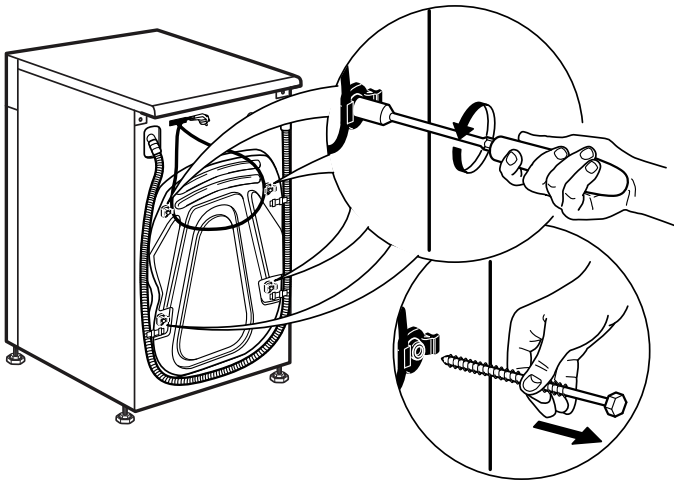
الجهة الصانعة:

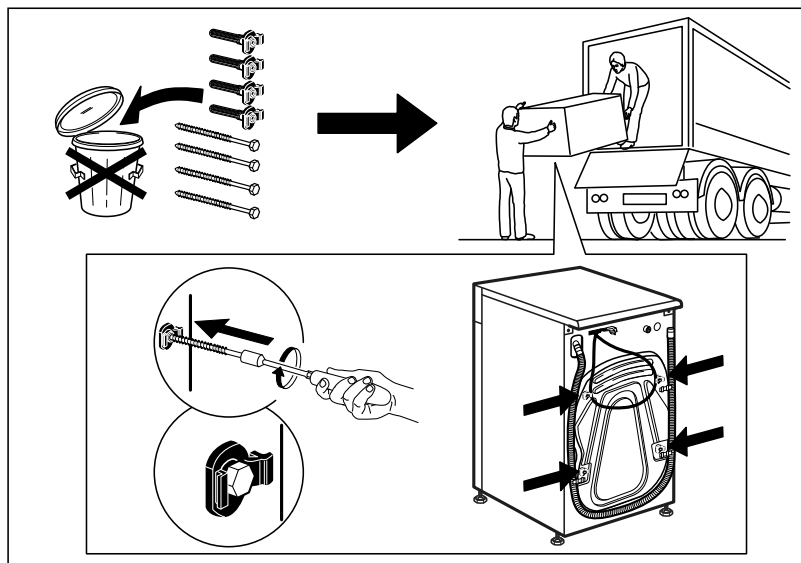
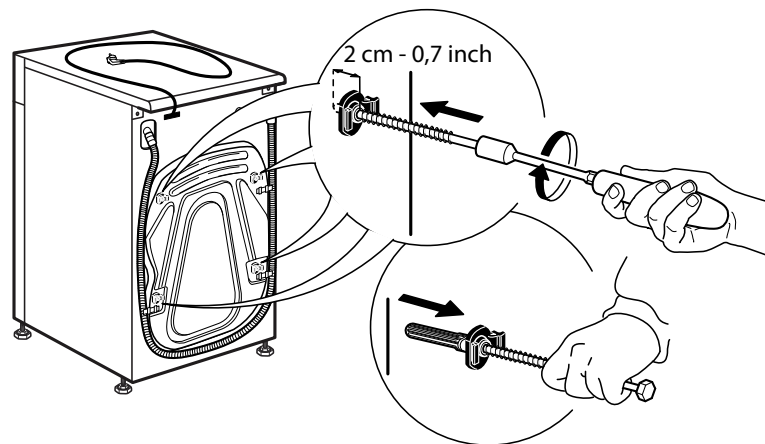
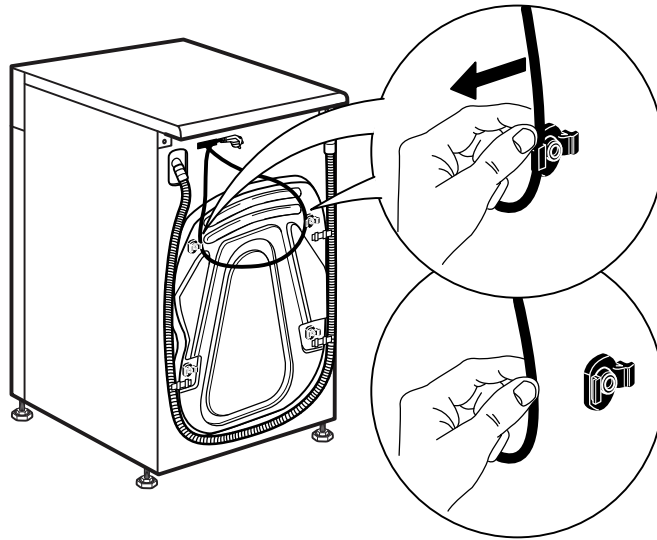
Whirlpool Europe s.r.l. - Socio Unico
Viale Guido Borghi 27
21025 Comerio (VA)
Italy

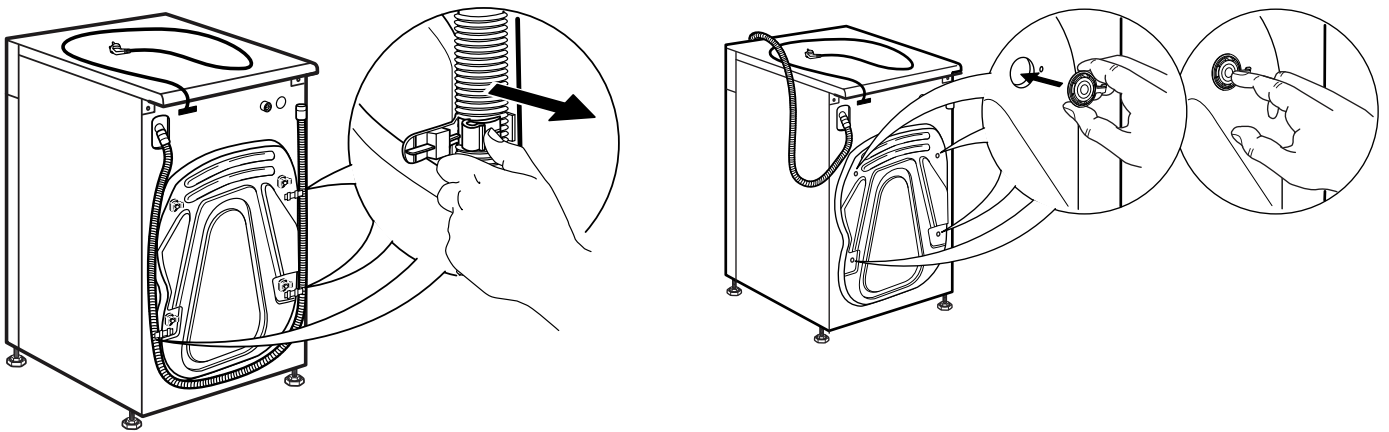
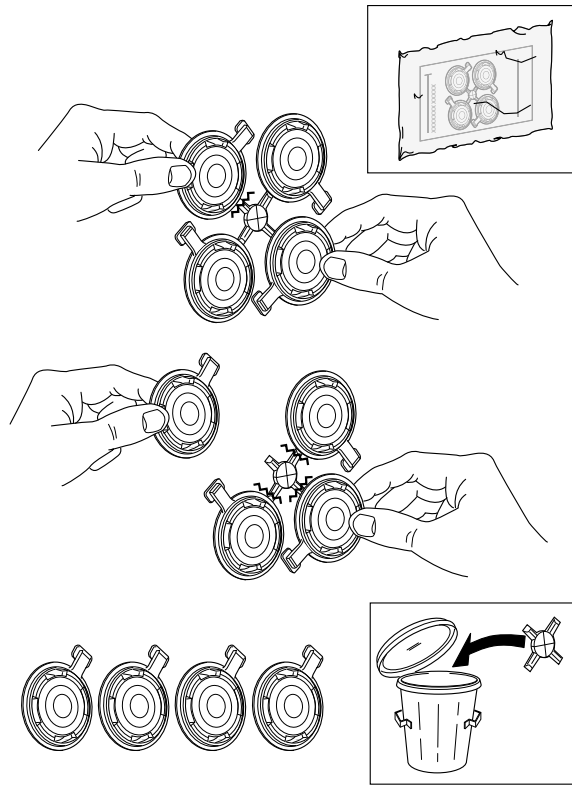


.2

.1

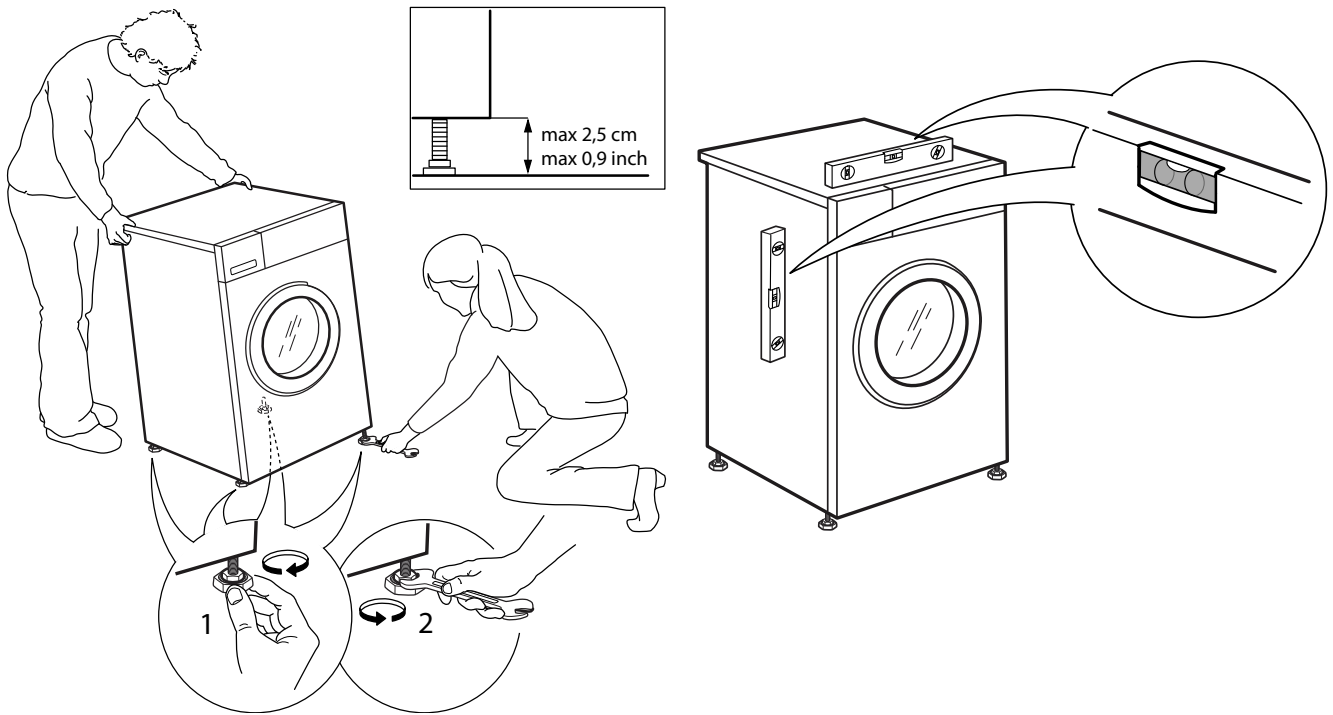




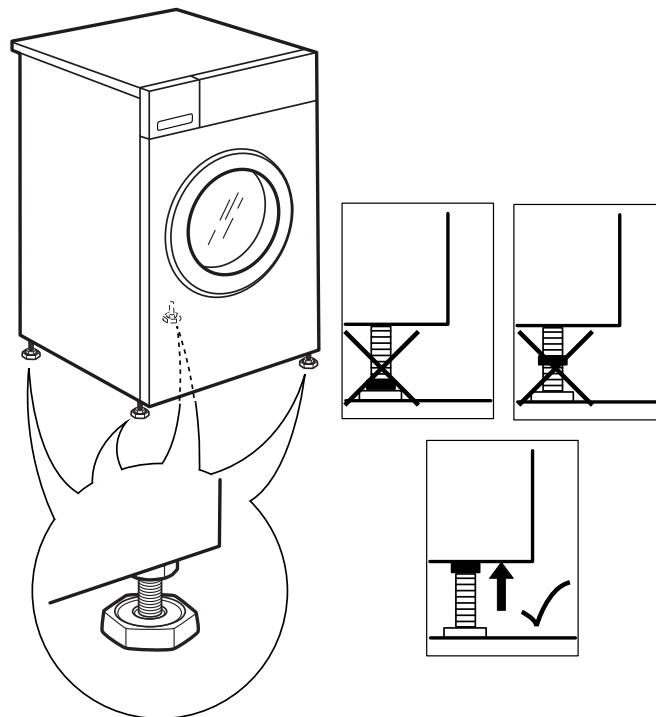


.9

.8

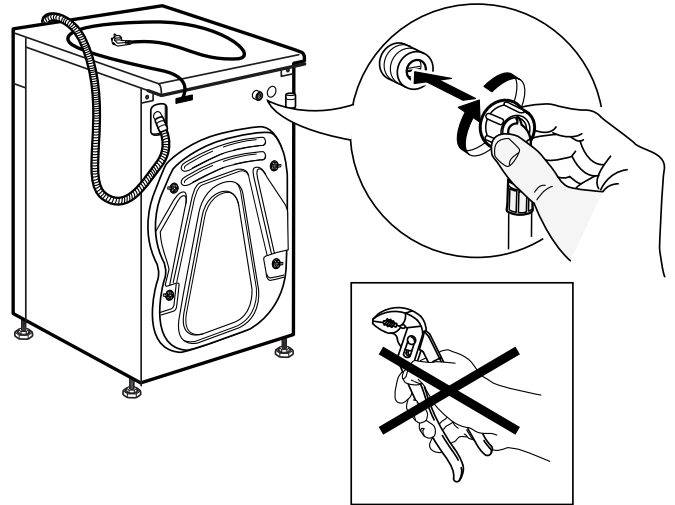
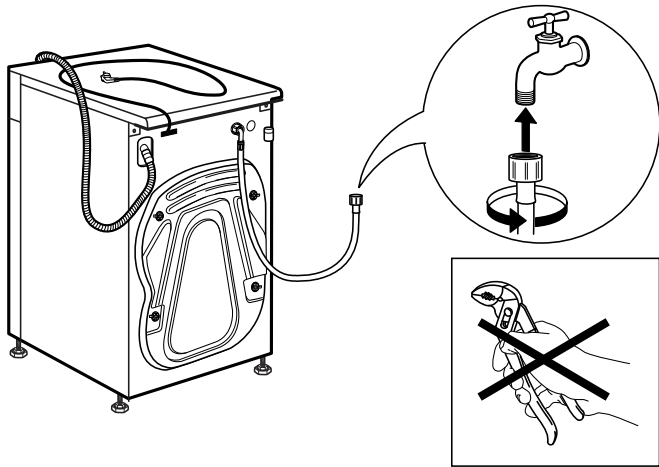


.10

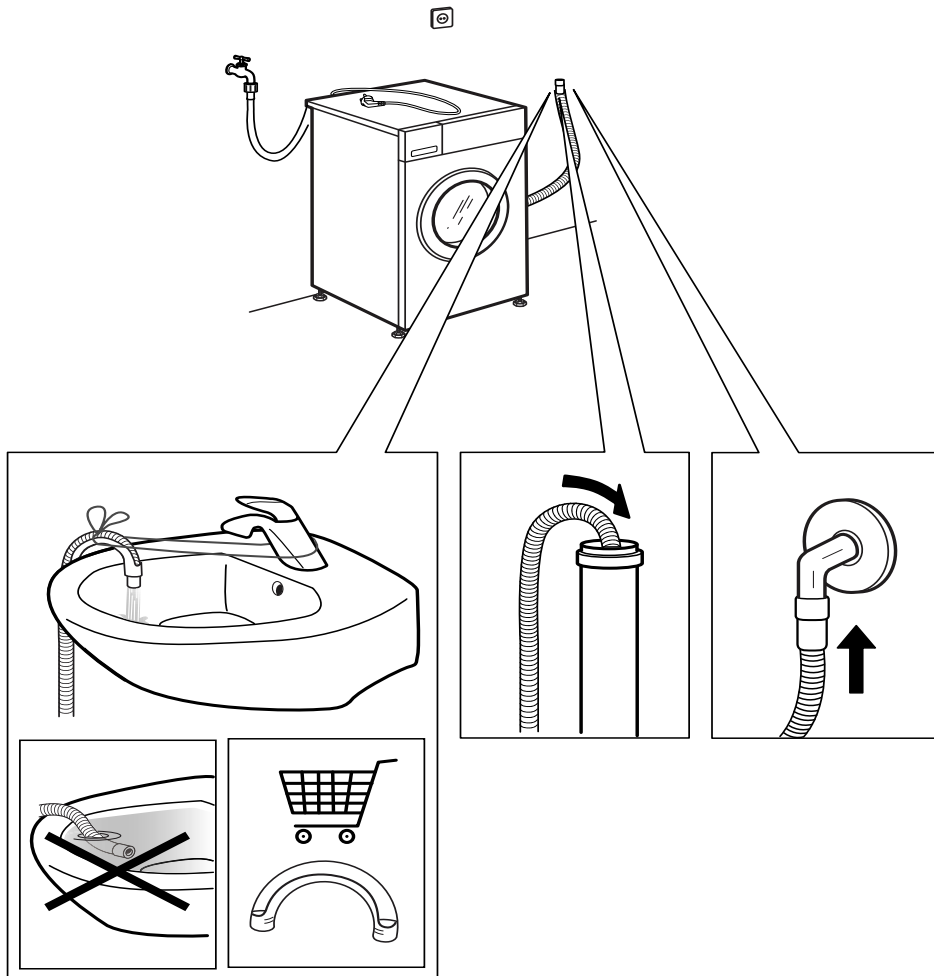


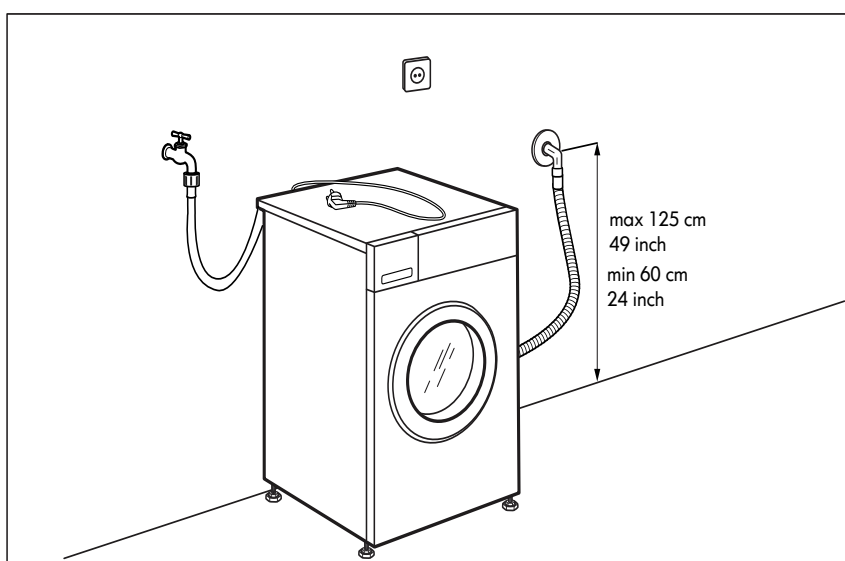
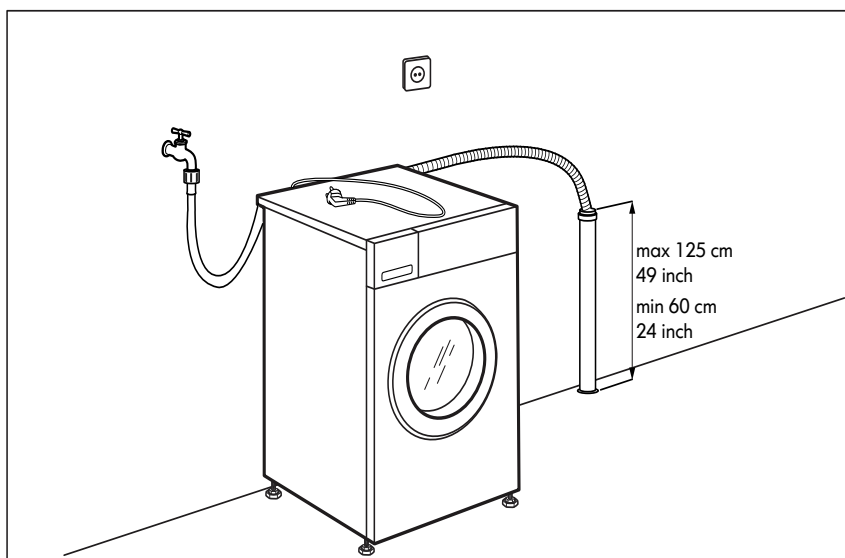
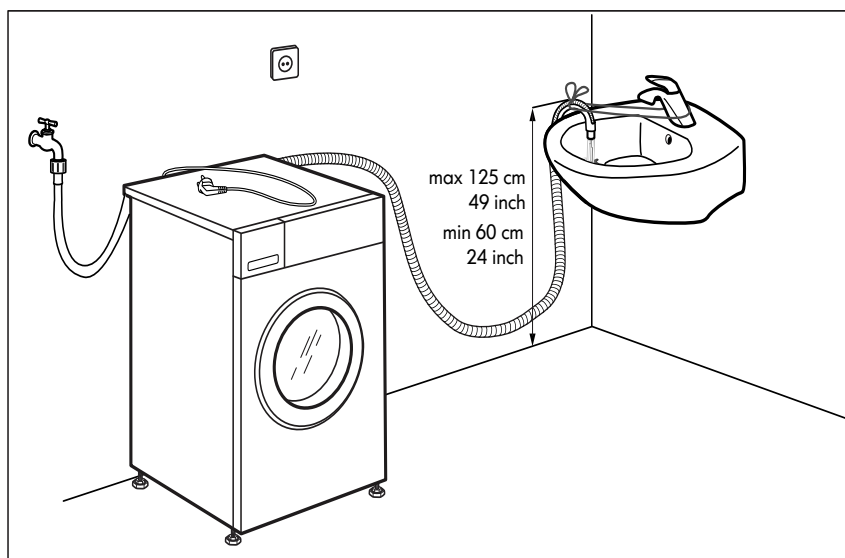
.12

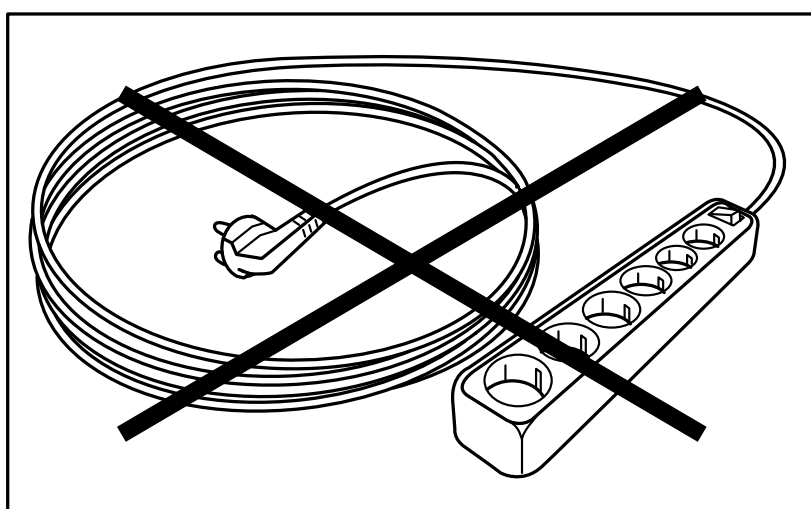
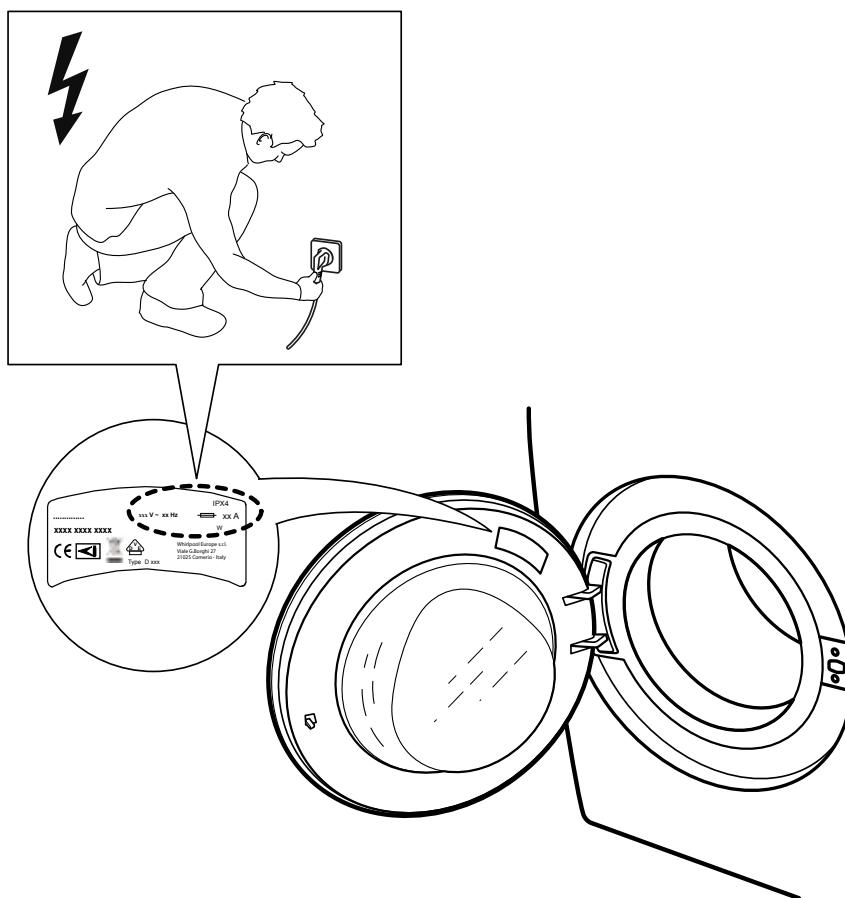
.11



.13







AR

400010807083



Whirlpool علامة تجارية مسجلة لمجموعة شركات Bauknecht®