

Sisällysluettelo

JÄÄKAAPIN TURVALLISUUS.....	644
Sijoitustaikaa koskevat vaatimukset.....	644
Sähkövaatimukset	645
ASENNUSOHJEET	647
Aloitetaanpa	647
Jääkaapin ottaminen pois pakkauksesta	647
Jääkaapin ovien irrottaminen ja vaihtaminen	648
Pakastekaapin / Flexi Freeze (joustavan pakastuksen) -oven irrottaminen ja vaihtaminen.....	650
Jääkaapin säätäminen vaakasuoraan	650
Säätimien käyttö	652
Lisätoiminnot.....	653
Jääkaapin valaistus.....	653
JÄÄKAAPIN KÄYTTÖ.....	654
Ovien avaaminen ja sulkeminen	654
Ruoan säilyttäminen	654
HYLLYT, SÄILIÖT JA VETOLAATIKOT	655
Pakastimen säilytyslokerot	656
Äänitiedot	656
Lisätarvikkeet	656
JÄÄKAAPIN HOITAMINEN	657
Puhdistus	657
Valot.....	658
Lomat ja siirtämistöimenpiteet.....	658
VIANMÄÄRITYS.....	659
MYNNINJÄLKEINEN HUOLTOPALVELU	662

SIKKERHEDSREGLER

TÄRKEÄÄ, SE ON LUETTAVA JA TÄYTETTÄVÄ

Lue nämä turvatoimenpiteet ennen laitteen käyttöä. Tallenna ohjeet tulevaa käyttöä varten. Tässä oppaassa ja itse laitteessa on tärkeitä turvallisuustietoja, joita on aina noudatettava. Valmistaja on vastuussa näiden turvallisuussääntöjen noudattamatta jättämisestä, laitteen virheellisestä käytöstä tai säätimien virheellisestä säätämisestä.

Pienet lapset (0–3-vuotiaat) on pidettävä poissa laitteesta. Pienempiä lapsia (3–8-vuotiaita) on pidettävä poissa laitteesta, ellei niitä ole jatkuvassa valvonnassa. Yli 8-vuotiaiden lasten sekä henkilöiden, jotka ovat fyysisesti, aistillisesti ja henkisesti vammaisia tai joilla ei ole aikaisempaa kokemusta ja tietoa, on käytettävä laitetta vain, jos heitä valvotaan tai he ovat saaneet tarvittavan koulutuksen laitteen turvallisesta käytöstä ja ymmärtävät vääränlaisen käytön vaarat. Käyttää. Lasten ei tule leikkiä laitteella. Lapsia ei saa puhdistaa ja huoltaa, ellei he ole heidän valvontaansa. 3–8-vuotiaat lapset voivat täyttää ja tyhjentää jääkaapit.

SALLITTU KÄYTTÖ

⚠ VAROITUS: Laitetta ei ole tarkoitettu käynnistettäväksi ulkoisella yhteydellä, kuten ajastin tai erillinen kaukosäädin.

⚠ Tämä laite on tarkoitettu kotitalouskäyttöön samoin kuin: keittiössä työpaikoilla, toimistoissa ja kaupoissa, maatalouskiinteistöissä ja hotelleissa, motelleissa, bed and breakfast -majoituksissa ja loma-asunnoissa yksittäiselle vieraille..

⚠ Tämä laite ei sovellu ammattikäyttöön. Älä käytä laitetta ulkona.

⚠ Laitteessa käytetty polttimo on suunniteltu erityisesti kodinkoneille, eikä se sovellu käytettäväksi kodin huoneen valaistuksessa (Komission asetus (EF) nr. 244/2009).

⚠ Laite on tarkoitettu käytettäväksi huoneenlämmössä seuraavilla alueilla, jotka vastaavat tyyppikilvessä ilmoitettua ilmastokategoriaa. Laite ei voi toimia kunnolla, jos sen annetaan seistä määritellyn alueen ylä- tai alapuolella olevassa lämpötilassa pitkän ajan. Ilmastoluokka, huoneenlämpötila. (°C)

SN: Alkaen 10 että 32 °C; N: Alkaen 16 että 32 °C

ST: Alkaen 16 että 38 °C; T: Alkaen 16 että 43 °C

⚠ Tämä laite ei sisällä CFC: tä. Jäähdytysjärjestelmä sisältää R600a (HC). Isobutaania (R600a) sisältävät

laitteet: Isobutaani on luonnonkaasu, joka ei vaikuta ympäristöön, mutta on syttyvää. Siksi varmista, että jäähdytysjärjestelmä ei ole viallinen, varsinkin kun jäähdytysjärjestelmä tyhjenetään.

⚠ VAROITUS: Älä vahingoita laitteen jäähdytysjärjestelmää.

⚠ VAROITUS: Varmista, että laitteen kotelon tai sen sisällä olevat tuuletusaukot eivät ole tukossa tai peitettyjä.

⚠ VAROITUS: Älä koskaan käytä mekaanisia, sähköisiä tai kemiallisia laitteita sulatuksen nopeuttamiseen kuin valmistajan suosittelema.

⚠ VAROITUS: Älä koskaan käytä tai aseta laitteeseen sähkölaitteita kuin valmistajan nimenomaisesti valtuuttamat.

⚠ VAROITUS: Jää- ja / tai vesikoneet, joita ei ole kytketty suoraan vedenjakeluun, saa täyttää vain juomavedellä.

⚠ VAROITUS: Automaattiset jääkoneet ja / tai vedenjakelulaitteet on kytkettävä hanaan, joka toimittaa vain juomavettä (paine välillä 0,14 ja 1 Mpa (1,4 ja 10 bar)).

⚠ VAROITUS: Käytä laitteen mukana toimitettuja uusia letkusarjoja, eikä vanhoja letkusarjoja saa käyttää uudelleen.

⚠ Älä koskaan säilytä tuotteita räjähteillä, kuten aerosolisuihke palavilla ponneaineilla, tässä laitteessa.

⚠ Pakastinelementeissä olevaa myrkytöntä nestettä (joitain malleja löytyy) ei saa käyttää. Jäätelöä ja soodajäätelöä ei tule kuluttaa heti pakastimesta ottamisen jälkeen, koska ne voivat aiheuttaa paleltumia.

⚠ Tuulettimen kannen sisällä olevan ilmansuodattimen kanssa käytettäväksi tarkoitettujen laitteiden on aina oltava suodattimen asennettuna oikein, kun jääkaappi / pakastin toimii.


⚠ Nestemäisiä lasipulloja ei saa asettaa pakastinlokeroon, koska ne voivat rikkoutua. Älä tuki tuuletinta (jos sellainen on) ruuan kanssa. Varmista, että ovet sulkeutuvat kunnolla (erityisesti pakastimen ovi) asettaessasi ruokia esineeseen.

⚠ Vaurioituneet tiivisteet on vaihdettava mahdollisimman pian.

⚠ Käytä vain kylmäosastoa tuoreiden elintarvikkeiden varastointiin ja pakasteosastoa pakastettujen elintarvikkeiden varastointiin, tuoreiden ruokien jäädyttämiseen ja jääkuutioiden valmistukseen.

⚠ Älä säilytä pakkaamattomia elintarvikkeita suorassa kosketuksessa tuoreruokaosaston tai pakastinosaston sisäpintojen kanssa. Laitteessa voi olla erityisiä osastoja (tuoreruokaa, tila nolla astetta jne.). Ne voidaan poistaa (ellei erityisessä tuoteohjeessa toisin määrätä) vaikuttamatta laitteen toimintaan.

⚠ Vältä suoraa kosketusta tuoreen ja jo pakastetun ruuan välillä. Jäätymisnopeuden optimoimiseksi laatikot voidaan poistaa ja ruoka voidaan sijoittaa suoraan lokeron pohjalle tai yläosaan.

 **VAROITUS:** Palo- / palavien materiaalien vaara Laitteen sopivimmat osastot erityyppisten elintarvikkeiden varastointiin, ottaen huomioon lämpötilan jakautuminen laitteen eri osastoissa, ovat:

- Jäähdytysosasto: Trooppisten hedelmien, tölkkien, juomien, munien, kastikkeen, suolakurkkujen, voin, hillojen, juuston, maidon, maitotuotteiden, jogurtin, varastointia varten. Voit myös tallentaa leivonnaisia, jälkiruokia, lihaa ja kalaa, juusto piirakoita, tuoreita pastoja, kermajuustoa, puuroa ja kermajuustoa.

Hedelmä- ja vihanneslaatikko jäähdytyslokeroon pohjassa: Vihannesten ja hedelmien (paitsi trooppisia hedelmiä) varastointiin. Nolla-aste: Varastoi vain liha ja kala kylmeimmässä laatikossa - Pakastimessa:

sopii elintarvikkeiden pakastamiseen huoneenlämmöstä ja pakastettujen ruokien säilyttämiseen, koska lämpötila on tasaisesti jakautunut koko osastoon. Pakastettuja tuotteita voidaan säilyttää pakkauksessa mainitun viimeisen käyttöpäivämäärän asti. Tässä päivämäärässä otetaan huomioon varastoitavien elintarvikkeiden tyyppi, joten päivämäärää on noudatettava. Tuoreita ruokia voidaan säilyttää seuraavina ajanjaksoina: 1–3 kuukautta juustoille, mereneläville, jäätelölle, kinkulle / makkaralle, maitolle, tuoreille nesteille; 4 kuukautta pihveille tai paloille (naudanliha, lammas, sianliha); 6 kuukautta voin tai margariinin, siipikarjan (kana, kalkkuna) osalta; 8–12 kuukautta hedelmille (paitsi sitruhedelmille), paistetulle lihalle (naudanliha, sianliha, lammas), vihanneksille. Säilytällä olevien kappaleiden mukaisia elintarvikkeita parhaan säilyvyyden takaamiseksi pisin ajanjakso, jotta vältetään ruokajätteet. Elintarvikkeiden pakkauksissa olevaa viimeistä käyttöpäivää on noudatettava. Elintarvikkeiden saastumisen välttämiseksi seuraa: - Oven avaaminen pitkään voi aiheuttaa lämpötilan nousun huomattavasti laitteen osastoissa.

- Puhdista säännöllisesti pinnat, jotka saattavat joutua kosketuksiin elintarvikkeiden kanssa, samoin kuin viemärijärjestelmät..

- Puhdista vesisäiliöt, jos niitä ei ole käytetty 48 tunnin ajan. Huuhtelee vesijohtoon kytketty vesijärjestelmä, jos vettä ei ole otettu viiden päivän ajan

- Varastoi raaka liha ja raaka kala sopivissa säiliöissä jäähdytysosastolla, jotta ne eivät joudu kosketuksiin muiden elintarvikkeiden kanssa tai eivät tipu niiden päälle. Convertible Space -tilassa tallennuksen tulisi olla seuraava:

+10°C: säilytä valkoviiniä


+4°C: Vihannesten ja hedelmien säilytykseen (paitsi trooppiset hedelmät)


0°C: Vain lihan ja kalan varastointiin Kaikki nollan alapuolella olevat asetukset: Pakastettujen ruokien säilyttämiseen kuten pakastinosastossa

- Kahden tähden pakastinosastot soveltuvat pakastettujen tuotteiden varastointiin sekä jäätelön ja jääkuutioiden varastointiin tai valmistukseen. - Älä pakasta tuoretta ruokaa yhden, kahden tai kolmen tähden osastoissa.


- Jos jääkaappi jätetään pitkään tyhjäksi, kytke se pois päältä, sulatta se, puhdista ja kuivaa se ja jätä ovi auki, jotta laitteeseen ei muodostu homeita..

ASENNUS

 Kahden tai useamman henkilön on suoritettava laitteen siirtäminen ja asentaminen - loukkaantumisriski. Käytä suojakäsineitä, kun poistat pakkausta ja asennat laitetta - leikkausvaara.

 Asennuksen, mukaan lukien vesijohto (tarvittaessa) ja sähköliitännät sekä korjaukset, saa suorittaa valtuutettu teknikko. Älä korjaa tai vaihda mitään laitteen osia, ellei käyttöohjeessa erikseen vaadita. Pidä lapset poissa asennuspaikasta.

Tarkista, että laite ei ole vaurioitunut kuljetuksen aikana. Jos ilmenee ongelmia, ota yhteys jälleenmyyjään tai lähimpään huolto-osastoon. Kun laite on asennettu, pidä pakkausmateriaalit (muovi, polystyreenivaahdot jne.) Lasten ulottumattomissa - tukehtumisvaara. Irrota pistoke pistorasiasta ennen asennusta - sähköiskun vaara. Asennuksen aikana varmista, että laite ei vahingoita virtajohtoa - tulipalo- tai sähköiskuvaara. Älä aktivoi yksikköä ennen kuin asennus on valmis.

 Ole varovainen liikuttaessasi, jotta lattia ei vaurioidu (esim. Parkettilattia). Aseta laite lattialle, joka kestää painon, sopivaan käyttöpaikkaan. Varmista, että laitetta ei ole sijoitettu lämmönlähteen lähelle ja että kaikki neljä jalkaa ovat tukevasti ja tukevasti lattialla.

Säädä tarvittaessa jalat ja tarkista, että laite on täysin vaakatasossa. On suositeltavaa odottaa vähintään kaksi tuntia asennuksen jälkeen laitteen käynnistämistä, jotta jäähdytysjärjestelmä toimii täydellisesti.

⚠ VAROITUS: Kun asennat laitetta, varmista, että virtajohto ei ole juuttunut tai vahingoittunut.

⚠ VAROITUS: Laite on asennettava tai kiinnitettävä ohjeiden mukaisesti epävakauden vaaran välttämiseksi. Laitetta ei saa sijoittaa siten, että sen takaseinä (kondensaattori) on kosketuksissa kaasuliesi metalliletkun, metalli-, kaasu- tai vesiputkien tai sähköjohtojen kanssa.

⚠ Laitteen molemmilla puolilla ja yläpuolella on oltava vapaata tilaa riittävän ilmanvaihdon varmistamiseksi. Laitteen takaosan ja laitteen takana olevan seinämän on oltava vähintään 50 mm etäisyydellä kuumien pintojen välttämiseksi. Tämän etäisyyden pienentäminen lisää tuotteen energiankulutusta.

⚠ Jos ovet avataan, ota yhteys tekniseen palveluun.

⚠ Vedenjakelun ja liitännän väliin on asennettava 'hyväksytty' yhdensuuntainen venttiili tai muu vähintään yhtä tehokas takaisinvirtauksen estäminen, joka tarjoaa suojauksen vähintään virtausluokalle 2 vastavirtaan. varuste tai laite. "

SÄHKÖVAROITUKSET

⚠ Virtalähde on voitava katkaista joko irrottamalla pistoke, jos mahdollista, tai käyttämällä moninapakytkintä, joka on asetettu ennen pistorasiaa, sovellettavien paikallisten sähköturvallisuusstandardien mukaisesti.

⚠ Älä käytä jatkojohtoja, pistokkeita tai sovittimia. Asennuksen jälkeen sähköosiin ei saa olla suoraa pääsyä. Älä kosketa laitetta märillä tai paljain jaloin. Älä käytä tätä laitetta, jos virtajohto tai pistoke on vaurioitunut, toimintahäiriöinen, vahingoittunut tai kadonnut lattialle.

⚠ Jos johto on vaurioitunut, valtuutettu teknikko tai vastaavasti pätevä henkilö on vaihdettava se vamma välttämiseksi - sähköiskun vaara.

⚠ VAROITUS: Brug ikke multistikdåser på bagsiden af apparatet.

RENGØRING OG VEDLIGEHOLDELSE

⚠ VAROITUS: Sammuta laite ja irrota se pistorasiasta ennen huoltoa tai puhdistusta. Älä koskaan käytä höyrypesuria - sähköiskun vaara.

⚠ Älä käytä vahvoja tai hankaavia puhdistusaineita, kuten ikkunoiden puhdistusaineet, hankaavat puhdistusaineet, syttyvät nesteet, puhdistusvahat,

tiivistetyt puhdistusaineet, valkaisuaineet tai öljy sisältävät puhdistusaineet muoviosissa, kaapin sisäpuolella ja oven tiivisteet tai tiivisteet. Älä käytä keittiöpyyhkeitä, pesusieniä tai hankaavia puhdistusyökaluja.

PAKKAUSTEN HÄVITTÄMINEN

Pakkaus on 100% kierrätettävä ja merkitty kierrätysmerkillä ♻️.

Siksi pakkaukset on hävitettävä voimassa olevien paikallisten jätehuoltosääntöjen mukaisesti.

KOTITALOUSKONEIDEN HÄVITTÄMINEN

Laite on valmistettu kierrätettävistä materiaaleista. Se on hävitettävä paikallisten ympäristöjätteiden hävittämismääräysten mukaisesti. Lisätietoja kodinkoneiden käsittelystä, kierrätyksestä ja kierrätyksestä saat paikallisilta viranomaisilta, jätehuoltoyritykseltä tai myymälöiltä, josta laite on ostettu. Tämä laite on EU: n direktiivin 2012/19 / EY, sähkö- ja elektroniikkalaiteromu (WEEE) mukainen. Varmistamalla, että tämä tuote hävitetään asianmukaisesti, autat estämään kielteisiä vaikutuksia ympäristölle ja kansanterveydelle.

Tuotteen ⌚ tai sen mukana toimitettavien asiakirjojen symboli osoittaa, että tätä tuotetta ei saa hävittää talousjätteenä, vaan se on hävitettävä lähimmässä keräyskeskuksessa sähkö- ja elektroniikkalaitteiden kierrätystä varten. på produktet eller den ledsagende dokumentation angiver, at dette produkt ikke må bortskaffes som husholdningsaffald, men at det skal afleveres på nærmeste opsamlingscenter for genbrug af elektrisk og elektronisk udstyr.

ENERGIANSÄÄSTÖVINKKEJÄ

Sijoita laite kuivaan paikkaan, jossa on hyvä ilmanvaihto ja kaukana lämmönlähteistä (esim. Jäähdutin, liesi jne.), Paikoilleen sillä ei ole suoraa auringonvaloa. Voit tarvittaessa käyttää eristyslevyä. Noudata asennusohjeita varmistaaksesi riittävän ilmanvaihdon. Riittämätön ilmanvaihto laitteen takana lisää energiankulutusta ja vähentää jäähdytystehokkuutta.

Ovien toistuva avaaminen voi lisätä energiankulutusta. Huoneen lämpötila ja laitteen sijainti vaikuttavat myös laitteen sisäiseen lämpötilaan ja energiankulutukseen. Nämä tekijät on otettava huomioon lämpötilaa asetettaessa.

Jätä ovet mahdollisimman pian.

Sulata pakasteet jääkaapissa. Pakastetun ruoan matala lämpötila jäähdyttää ruokaa jääkaapissa / pakastimessa. Anna kuumien ruokien ja juomien jäähtyä ennen niiden asettamista laitteeseen. Hyllyjen sijainti jääkaapissa / pakastimessa ei vaikuta energiankulutukseen. Ruoka on asetettava hyllyille siten, että ilma voi kiertää kunnolla (ruoka ei saa koskea toisiinsa tai takaseinään). Pakastinosaston säilytyskapasiteettia voidaan laajentaa poistamalla korit ja jos mahdollista, Stop Frost -hylly.

Älä ole huolissasi kompressorin äänistä, jotka kuvataan normaalkiksi ääniksi tämän tuotteen pikaohjeissa.



JÄÄTYVÄ OSA

Tuote	Säilytysaika (-12 °C)	Suosittelut säilytysaika (-18 °C)	Säilytysaika (-22 °C)
Voi tai margariini	1 kuukausi	6 kuukautta	9 kuukautta
Kala	1 kuukausi	1–3 kuukautta	6 kuukautta
Hedelmät (paitsi sitrus) ja vihannekset	1 kuukausi	8–12 kuukautta	12 kuukautta
Liha - kinkku - makkara Paistit (nauta-porsas-lammas) Pihvit tai kyljys (nauta-lammas-porsas)	1 kuukausi	2 kuukautta 8–12 kuukautta 4 kuukautta pihvit	12 kuukautta
Maito, tuore neste, juusto, jäätelö tai mehujää	1 kuukausi	1–3 kuukautta	5 kuukautta
Siiipikarja (broileri-kalkkuna)	1 kuukausi	5–7 kuukautta	9 kuukautta

JÄÄTYMÄTÖN OSA

Tuote	Säilytysaika 0–3 °C	Suosittelut säilytysaika (-18 °C)	Säilytysaika 6–8 °C
Tölkit, juomat, munat, kastikkeet, pikkelssit, voi, hillo	3–4 viikkoa	3–4 viikkoa	3–4 viikkoa
Trooppinen hedelmä	Ei suositeltavaa	2–4 viikkoa	3–4 viikkoa
Juusto, maito, maitotuotteet, einekset, jogurtti	2–5 päivää	2–5 päivää	2–5 päivää
Kylmät leikkeet, jälkiruoat, liha ja kala sekä kotiruoka	3–5 päivää	1–2 päivää	Ei suositeltavaa
Vihannesten ja hedelmien säilytykseen (pois lukien trooppiset ja sitrushedelmät)	15 päivää	10–12 päivää	4–7 päivää

HUOMAUTUS: Flexi-pakastin Katso "FROZEN COMPARTMENT" ja "UNFROZEN COMPARTMENT" sovellettavat ohjeet. Tämä taulukko soveltuu vain Euroopan unionin maille.

Mallitiedot voidaan hakea käyttämällä energiamerkinässä ilmoitettua QR-koodia. Tarra sisältää myös mallitunnisteen, jota voidaan käyttää hakemaan rekisteriportaalia osoitteessa <https://eprel.ec.europa.eu>.

JÄÄKAAPIN TURVALLISUUS

Oma turvallisuutesi ja muiden turvallisuus ovat erittäin tärkeitä.

Olemme koonneet useita tärkeitä turvallisuusilmoituksia tähän käyttöoppaaseen ja kodinkoneeseesi. Muista aina lukea ja noudattaa kaikkia turvallisuusilmoituksia.



Tämä on turvallisuushälytyksen symboli.

Symboli varoittaa mahdollisista vaaroista, jotka voivat vahingoittaa itseäsi tai muita tai aiheuttaa jopa kuoleman.

Kaikkien turvallisuusilmoitusten edellä on turvallisuushälytyksen symboli ja joko sana "VAARA" tai "VAROITUS". Näiden sanojen merkitykset:

VAARA

Ellei ohjeita noudateta, seurauksena voi olla välitön vakava loukkaantuminen tai kuolema.

VAROITUS

Ellei ohjeita noudateta, seurauksena voi olla vakava loukkaantuminen tai kuolema.

Kaikissa turvallisuusilmoituksissa on kerrottu, mikä mahdollinen vaara on, miten loukkaantumisriskiä voidaan vähentää ja mitä voi tapahtua, jos ohjeita ei noudateta.

VAROITUS

Tukehtumisvaara

Poista ovet vanhasta jääkaapista.

Muussa tapauksessa seurauksena voi olla aivovamma tai jopa kuolema.

TÄRKEÄÄ: Lasten jääminen laitteiden sisälle ja tukehtuminen eivät ole vain menneiden aikojen ongelma. Pois heitetyt tai romutetut jääkaapit ovat edelleen vaarallisia – vaikka ne jätettäisiinkin paikoilleen vain ”muutamaksi päiväksi”. Jos haluat hävittää vanhan jääkaappisi, auta estämään onnettomuudet noudattamalla näitä ohjeita.

VAROITUS

Suuren painon vaara

Jääkaapin siirtämiseen ja asentamiseen tulee käyttää vähintään kahta henkilöä.

Muussa tapauksessa seurauksena voi olla selkävamma tai muu loukkaantuminen.

Sijoituspaikkaa koskevat vaatimukset

VAROITUS



Räjähdyksivaara

Pidä syttyvät materiaalit ja höyryt, kuten bensa, etäällä jääkaapista.

Muussa tapauksessa seurauksena voi olla räjähdys, tulipalo tai jopa kuolema.

Sähkövaatimukset

VAROITUS



Sähköiskuvaara

Kytke pistoke maadoitettuun sähköpistorasiaan.

Älä poista maadoitushaaraa.

Älä käytä sovitinta.

Älä käytä jatkojohtoa.

Ellei näitä ohjeita noudateta, seurauksena voi olla sähköisku, tulipalo tai jopa kuolema.

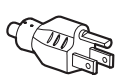
TÄRKEÄÄ: Asennus ja sähköliittämien tekeminen on annettava sellaisen asiantuntevan teknikon tehtäväksi, joka toteuttaa ne valmistajan ohjeiden ja paikallisten turvallisuusmääräysten mukaisesti.

- Jääkaappi on suunniteltu toimimaan erillisessä piirissä, jonka sähköarvot ovat 220–240 V, 10 A, 50–60 Hz.
- Varmista, että tyyppikilvessä ilmoitetut arvot vastaavat kotisi sähköverkon arvoja.
- Kodinkone on voitava kytkeä irti virransyötöstä vetämällä pistoke irti tai käyttämällä pistorasian edelle asennettua kaksinapaista pääkatkaisinta.
- Jos virtajohto on vahingoittunut, vaarojen välttämiseksi sen saa vaihtaa vain valmistaja, huoltoliike tai vastaava pätevä henkilö.

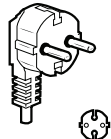
On tärkeää varmistaa ennen jääkaapin viemistä sen lopulliseen asennuspaikkaan, että sähköliittämät on oikeiden arvojen mukainen:

Suosittelava maadoitustapa

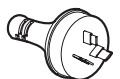
220–240 V 50 Hz, 220 V 60 Hz tai 230/240 V 50 Hz AC, vain 10 A:n sulakkeella ja maadoituksella varustettu virransyöttö on pakollinen.



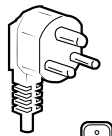
Tyyppi B



Tyypit E ja F



Tyyppi I



Tyyppi M



Tyyppi G

Australia ja Uusi-Seelanti:

Uusi kodinkoneesi on valmistettu vastaamaan erityisesti kaikkia australialaisia standardeja ja normeja.

Jotkin asennusohjeissa esitetyt huomautukset saattavat koskea muiden maiden sähkövaatimuksia. Näissä tapauksissa tällaisia huomautuksia on korostettu erityisellä tavalla.

Laite tulee kytkeä sähköpistorasiaan, jonka arvot ovat 230/240 V 50 Hz AC, vain 10 A:n maadoitettu pistorasia.

Sähkövaatimukset (vain Yhdistynyt kuningaskunta ja Irlanti)

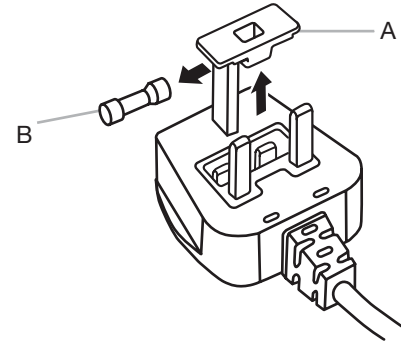
TÄRKEÄÄ: Jääkaappi on maadoitettava.

Sulakkeiden vaihtaminen

Jos jääkaapin pääjohto on varustettu BS1363A:lla, 13 A:n sulakkeellisella pistokkeella, käytä tämäntyyppisessä pistokkeessa olevan sulakkeen vaihtamiseen ASTA:n hyväksymää BS 1362 -tyyppistä sulaketta ja toimi seuraavasti:

1. Poista sulakkeen suojus (A) ja sulake (B).
2. Aseta 13 A:n vaihtosulake sulakkeen suojuksen.
3. Aseta sekä sulake että sen suojus takaisin pistokkeeseen.

TÄRKEÄÄ: Sulakkeen suojus on kiinnitettävä takaisin sulakkeen vaihdon jälkeen. Jos sulakkeen suojus katoaa, pistoketta ei saa käyttää ennen kuin oikea vaihtosuojaus on asetettu paikoilleen. Asianmukaisen vaihdon osoituksena pistokkeen pohjassa näkyy värillinen lisäosa tai värillinen sana. Sulakkeiden vaihtosuojaus on saatavilla paikallisesta sähköliikkeestä.



A. Sulakkeen suojus

B. Sulake

Irlannin tasavalta (vain):

Monet Yhdistynyttä kuningaskuntaa koskevat tiedot ovat voimassa myös tässä tapauksessa, mutta käytössä on myös kolmannen tyyppinen 2-pinninen sivusta maadoitettu pistoke ja pistorasia.

Pistorasia ja pistoke (koskee molempia maita)

Jos kiinnitetty pistoke ei sovi käytettävään pistorasiaan, ota yhteyttä myynninjälkeiseen huoltopalveluun lisäohjeita varten. Älä yritä vaihtaa pistoketta omin avuin. Toimenpiteen suorittajan on oltava asiantunteva tekniikko, joka toteuttaa sen valmistajan ohjeiden ja ajankohtaisten turvallisuusmääräysten mukaisesti.

VAROITUS



Sähköiskuvaara

**Katkaise virta ennen ovien irrottamista.
Muussa tapauksessa seurauksena voi olla sähköisku tai jopa kuolema.**

VAROITUS



Sähköiskuvaara

**Kytke pistoke maadoitettuun sähköpistorasiaan.
Älä poista maadoitushaaraa.
Älä käytä sovitinta.
Älä käytä jatkojohtoa.
Ellei näitä ohjeita noudateta, seurauksena voi olla sähköisku, tulipalo tai jopa kuolema.**

1. Kytke pistoke maadoitettuun pistorasiaan.
2. Aseta kaikki irrotetut osat paikoilleen ja elintarvikkeet takaisin laatikoihin.

ASENNUSOHJEET

Aloitetaanpa ASENNUKSEN TARKISTUSLISTA

✓ Sähkökytkentä

- Kytke jääkaappi maadoitettuun pistorasiaan.

✓ Ovet

- Mikäli ovet on irrotettava asennuksen ajaksi, katso kappaleita "Jääkaapin ovien irrottaminen ja vaihtaminen" ja "Pakastimen oviluukkujen irrottaminen ja vaihtaminen".
- Ovet sulkeutuvat tiiviisti.
- Jääkaappi on vaakasuorassa asennossa. Säädä tukijalkoja siten, että ne tulevat vakaasti lattiaa vasten.
- Ovet ovat yläreunan tasalla. (Käytä tarvittaessa oviensuuntaustoimintoa.)

Jääkaapin ottaminen pois pakkauksesta

Jääkaapin toimitus

Oviaukon on oltava vähintään 838 mm (33") leveä. Jos oviaukon mitta on 914 mm (36") tai vähemmän, laitteen ovet, laatikot ja saranat on irrotettava.

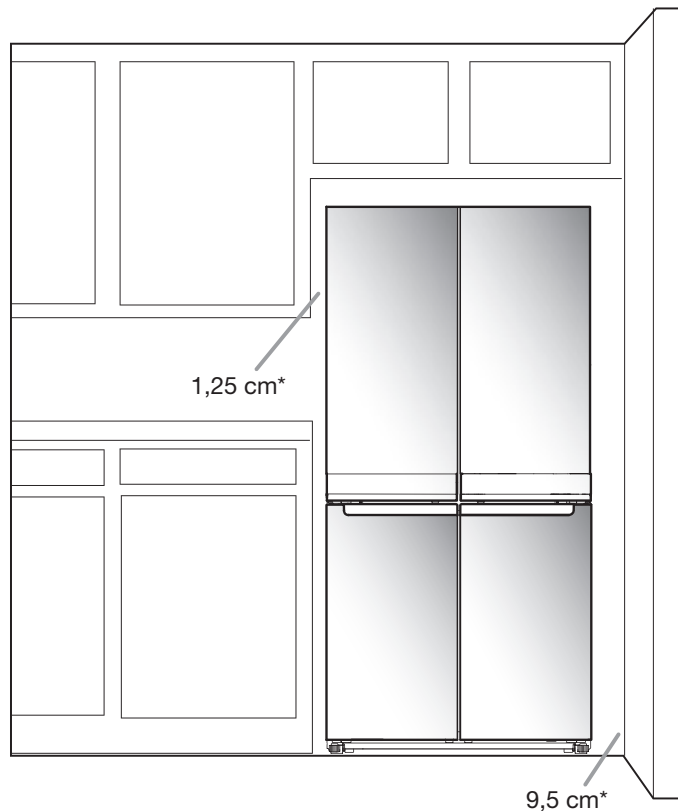
Jääkaappi tulee toimittaa asennuspaikkaan sivuittain oviaukon koosta riippumatta.

Jääkaapin siirtäminen:

Jääkaappi on painava. Jos jääkaappia halutaan siirtää puhdistamista tai huoltamista varten, lattia tulee peittää pahvilla tai puulevyillä lattiavaurioiden välttämiseksi. Jääkaappia tulee aina vetää suoraan, kun sitä halutaan siirtää. Jääkaappia ei pidä heiluttaa puolelta toiselle eikä siirtää "kävelyttäen", koska se voisi aiheuttaa lattiavaurioita.

Tuotteen poistaminen pakkauksesta

- Poista teippi ja liimajäänteet pinnoista ennen jääkaapin päälle kytkemistä. Hankaa liimauksia sormilla, joissa on pieni määrä astianpesunestettä. Pyyhi puhtaaksi lämpimällä vedellä ja kuivaa.
- Älä käytä teräviä välineitä, puhdistusalkoholia, syttyviä nesteitä tai hankaavia puhdistusaineita teippien ja liimajälkien poistamiseen. Tällaiset tuotteet voisivat vaurioittaa jääkaapin pintoja.
- Hävitä tai kierrätä kaikki pakkausmateriaalit.



Jääkaapin ovien irrottaminen ja vaihtaminen

HUOMAUTUS: Mittaa oviaukon leveys, jotta näet, onko jääkaapin ovet irrotettava vai ei jääkaapin tuomiseksi sisälle kotiin. Jos ovet on irrotettava, noudata seuraavassa esitetyjä ohjeita.

TÄRKEÄÄ: Jos jääkaappi on ollut asennettuna ja se halutaan siirtää pois kodista, sen ohjausjärjestelmä tulee sammuttaa ennen kuin ryhdytään irrottamaan sen ovia. Vedä jääkaapin pistoke irti tai katkaise virta. Poista ruokatarvikkeet ja säädettävä ovi tai ovissa olevat säilytyslokerot.

Ota valmiiksi esiin vaadittavat työkalut ja lue kaikki ohjeet ennen ovien poistamista.

VAADITTAVAT TYÖKALUT: 6 mm:n hylsyavain, 5 mm:n hylsyavain ja Phillips-ruuvitaltta nro 2

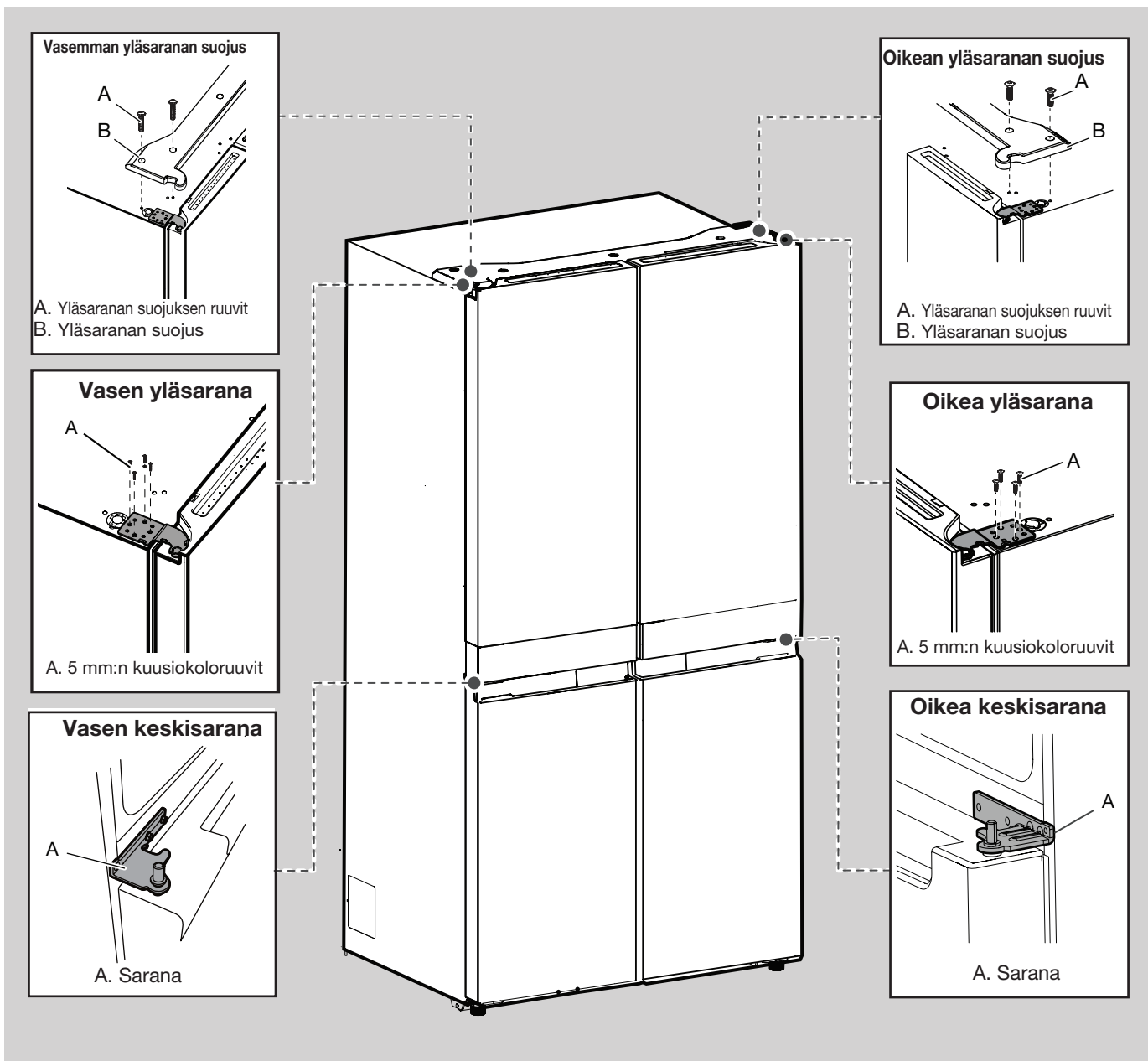


VAROITUS

Sähköiskuvaara

Katkaise virta ennen ovien irrottamista.

Muussa tapauksessa seurauksena voi olla sähköisku tai jopa kuolema.

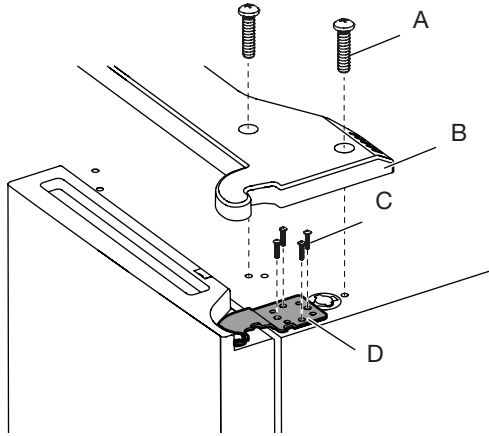


Oikeanpuoleisen oven irrottaminen

1. Vedä jääkaapin pistoke irti tai katkaise virta.
2. Pidä jääkaapin ovet kiinni, kunnes olet valmis nostamaan ne irti kaappiosasta.

HUOMAUTUS: Aseta lisätuki jääkaapin oven alle siksi aikaa, kun poistat saranat. Älä luota siihen, että oven tiivistemagneetit pitävät oven paikoillaan toimenpiteen ajan.

3. Käytä Phillips-ruuvitalttaa ja poista suojuksen yläsaranasta.
4. Käytä 5 mm:n hylsyavainta, poista neljä ruuvia yläsaranasta ja aseta ne sivuun.



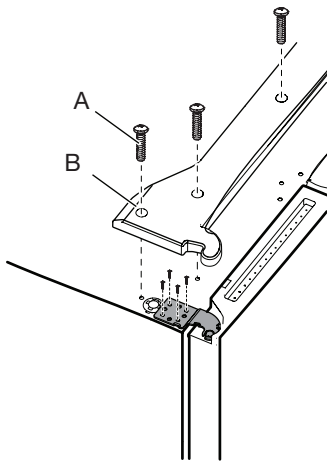
- A. Yläsaranan suojuksen ruuvi
B. Yläsaranan suojuksen
C. 5 mm:n kuusiokoloruuvit
D. Yläsarana

5. Nosta jääkaapin ovi pois keskisaranan tapista. Yläsarana irtaana yhdessä oven kanssa.

Vasemmanpuoleisen oven irrottaminen

TÄRKEÄÄ: Näyttöruidun johdotus kulkee vasemmanpuoleisen oven saranan kautta, joten se on irrotettava ennen oven poistamista.

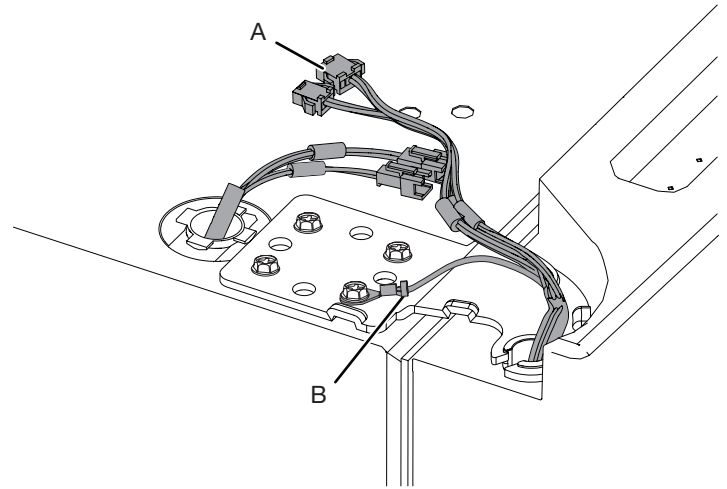
1. Käytä Phillips-ruuvitalttaa ja poista suojuksen yläsaranasta.



- A. Yläsaranan suojuksen ruuvi
B. Yläsaranan suojuksen

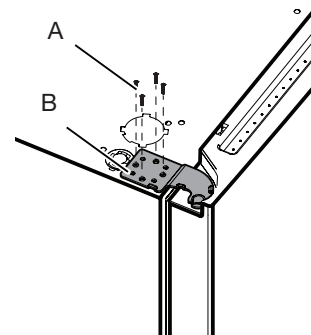
2. Kytke irti johdotuksen kaksi pistoketta, jotka sijaitsevat oven saranan yläpuolella.

- Tartu johdotuksen pistokkeiden molempiin puoliin. Paina vasemmalla peukalollasi salpaa sen avaamiseksi ja vedä pistokkeiden osat erilleen.



- A. Johdon pistoke
B. Maadoitusliitin (maa)

3. Käytä 5 mm:n hylsyavainta, poista neljä sisäistä ruuvia yläsaranasta ja aseta ne sivuun.



- A. 5 mm:n kuusiokoloruuvit
B. Yläsarana

HUOMAUTUS: Aseta lisätuki jääkaapin oven alle siksi aikaa, kun poistat saranat. Älä luota siihen, että oven tiivistemagneetit pitävät oven paikoillaan toimenpiteen ajan.

4. Nosta jääkaapin ovi pois alasaranan tapista. Yläsarana irtaana yhdessä oven kanssa.

HUOMAUTUS: Saattaa olla välttämätöntä poistaa alasaranat ja jalkakokoonpanot, jotta jääkaappi mahtuu oviaukosta.

- Käytä 6 mm:n hylsyavainta ja Phillips-ruuvitalttaa nro 2 keskisaranan poistamiseksi vain siinä tapauksessa, että poistaminen on välttämätöntä.

Jääkaapin oikeanpuoleisen oven vaihtaminen

1. Aseta oikeanpuoleinen ovi keskisaranan tapin päälle.
2. Työnnä yläsaranan tappi avoimeen aukkoon, joka on jääkaapin oven yläosassa.
3. Kiinnitä sarana kaappiosaan käyttäen neljää 5 mm:n kuusiokoloruuvia. Älä kiristä ruuveja täysin.

Jääkaapin vasemmanpuoleisen oven vaihtaminen

1. Aseta vasemmanpuoleinen ovi keskisaranan tapin päälle.
2. Kiinnitä sarana kaappiosaan käyttäen neljää 5 mm:n kuusiokoloruuvia. Älä kiristä ruuveja täysin.
3. Liitä sähköjohdotus takaisin.
 - Paina johdon pistokkeen kaksi osaa yhteen.
 - Kytke maadoitusjohto takaisin saranan ruuviin.

Viimeiset työvaiheet

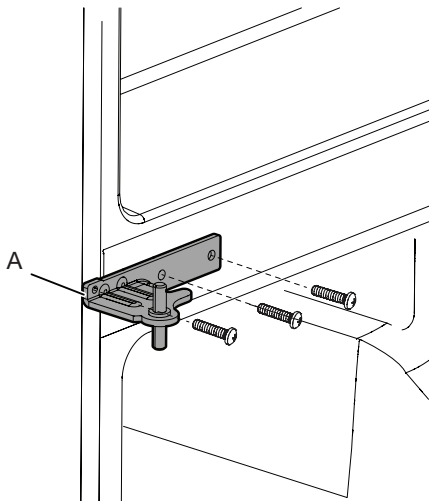
1. Kiristä täysin kahdeksan 5 mm:n kuusiokoloruuvia.
2. Aseta yläsaranoiden suojukset paikoilleen.

Pakastekaapin / Flexi Freeze (joustavan pakastuksen) -oven irrottaminen ja vaihtaminen

1. Pidä pakastekaapin ovet kiinni, kunnes olet valmis nostamaan ne irti kaappiosasta.

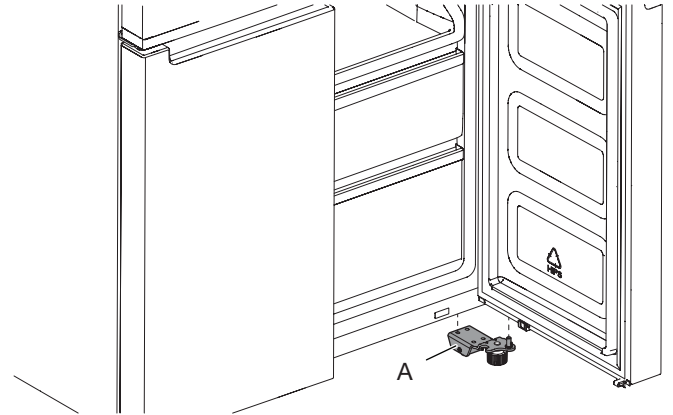
HUOMAUTUS: Aseta lisätuki pakastekaapin oven alle siksi aikaa, kun poistat saranat. Älä luota siihen, että oven tiivistemagneetit pitävät oven paikoillaan toimenpiteen ajan.

- Käytä Phillips-ruuvitalttaa nro 2 ja 6 mm:n hylsyavainta keskisaranan poistamiseksi kaappiosasta.



A. Keskisarana

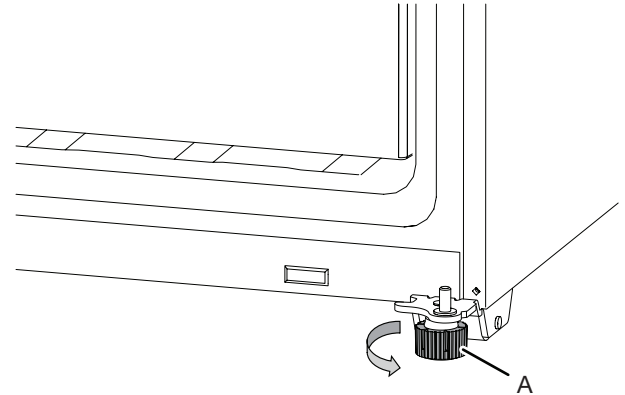
- Nosta pakastekaapin ovi pois alasaranan tapista.



A. Alasarana

Jääkaapin säätäminen vaakasuoraan

1. Siirrä jääkaappi sen lopulliseen sijoituspaikkaan.
2. Kierrä tukijalkoja käsin. Kierrä niitä vastapäivään, kunnes pyörät irtoavat lattiasta ja molemmat tukijalat ovat tiiviisti lattiaa vasten. Näin jääkaappi ei lähde vierimään eteenpäin, kun sen ovet avataan.

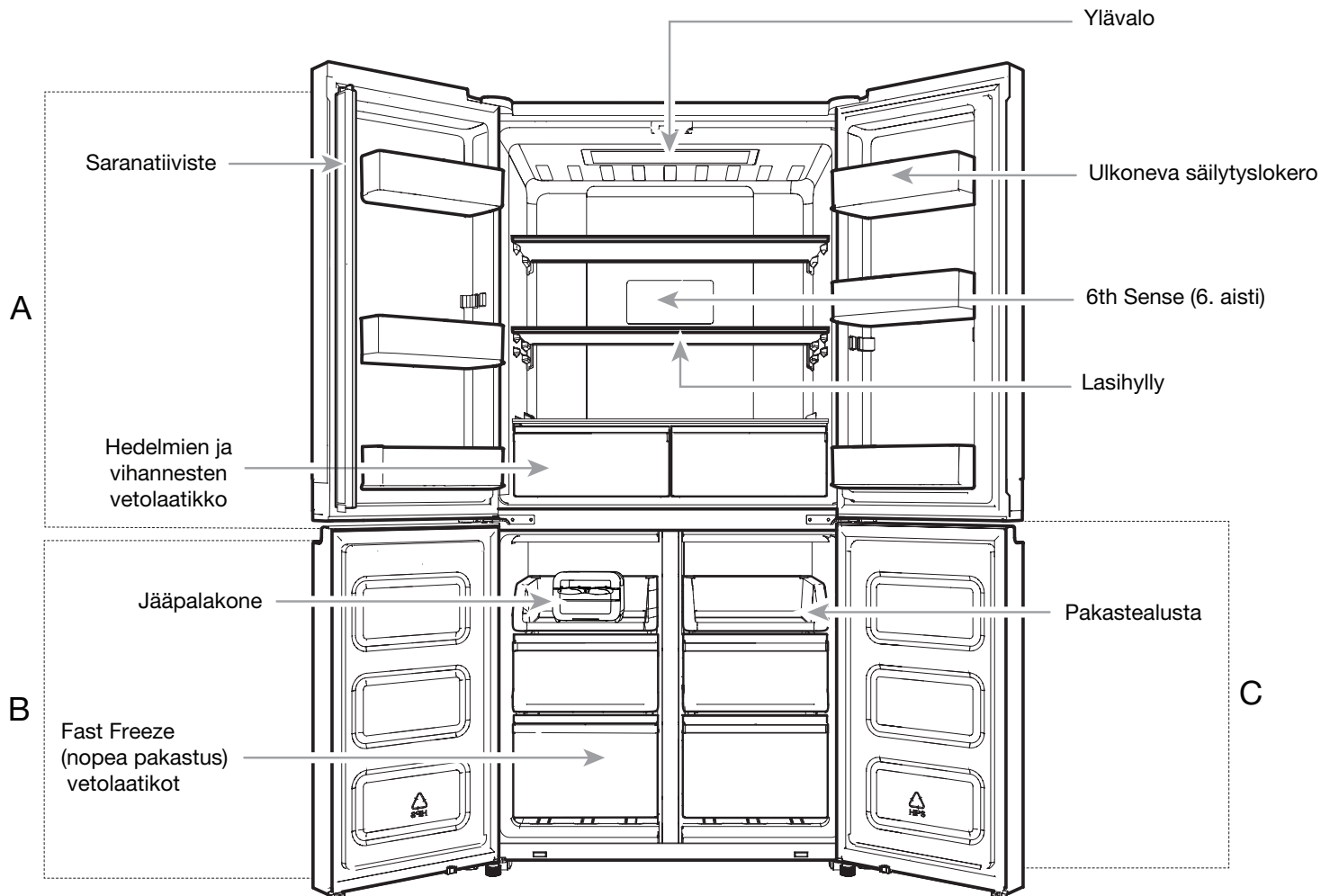


A. Tukijalka

TÄRKEÄÄ: Jos haluat tehdä lisää säätöjä tukijalkoihin, muista kiertää molempia tukijalkoja yhtä paljon, jotta jääkaappi pysyy suorassa.

3. Tarkista jääkaapin tasapainotus vesivaa'alla sivulta sivulle ja edestä taakse.

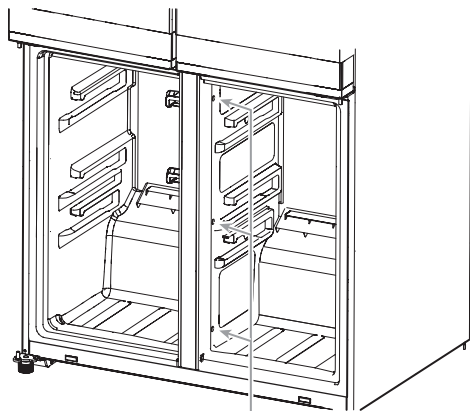
OSAT JA TOIMINNOT



- A . Jääkaappi
 B . Pakastekaappi
 C . Flexi Freeze (joustava pakastus) (saatavilla tietyissä malleissa)

HUOLTOA KOSKEVA HUOMAUTUS:

Keskimmäinen väliseinä voidaan poistaa irrottamalla oikealla puolella olevat 3 ruuvia (katso alla olevaa kuvaa). Kun keskimmäinen väliseinä on poistettu, haihduttimeen pääsee käsiksi huoltoa varten.



Ruuvien sijainti

SÄILYTYSTILA (WQ9 B1LUK ja WQ70900SXX):

Tuoreruokalokero	387 l
Pakasteosasto	208 l
Yhteensä	595 l

SÄILYTYSTILA (6WM24NIHAS):

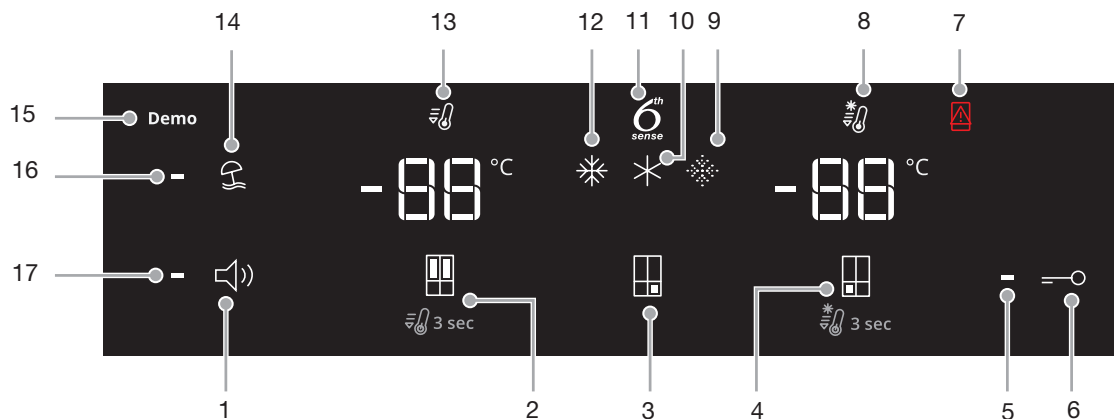
Yhteensä	603 l
----------	-------

Lisätarvikkeet:

- Jääpalakone

Säätimien käyttö

Kosketuksella toimivat säätimet sijaitsee jääkaapin vasemmanpuoleisessa ovenssa. Ohjauspaneeli sisältää tietoa eri painikkeista ja merkkivaloista. Jääkaapin ja pakastekaapin lämpötilalukema näyttää lämpötilan viimeisimmän asetusarvon.



1. Äänen aktivointi- ja vaimennuspainike
2. Jääkaapin lämpötilapainike (Fast Cool – pikajäähdytys: pidä painettuna 3 s)
3. Flexi Freeze (joustava pakastus) -lämpötilan esiasetuspainike (vain WQ9 B1LUK, 6WM24NIHAS ja WQ70900SXX)
4. Pakastekaapin lämpötilapainike (Fast Freeze – nopea pakastus: pidä painettuna 3 s)
5. Key Lock (näppäinlukitus) -merkkivalo
6. Key Lock (näppäinlukitus) -painike
7. Avoimen oven merkkivalo
8. Fast Freeze (nopea pakastus) -merkkivalo
9. Soft Freeze (hellävarainen pakastus) -merkkivalo (vain WQ9 B1LUK, 6WM24NIHAS ja WQ70900SXX)
10. Mild Freeze (lievä pakastus) -merkkivalo (vain WQ9 B1LUK, 6WM24NIHAS ja WQ70900SXX)
11. 6th Sense (6. aisti) -merkkivalo
12. Traditional Freeze (perinteinen pakastus) -merkkivalo (vain WQ9 B1LUK, 6WM24NIHAS ja WQ70900SXX)
13. Fast Cool -merkkivalo (pikajäähdytys)
14. Holiday-tilan painike (lomatila)
15. Demo-tilan (esittelytilan) merkkivalo (vain WQ9 B1LUK, 6WM24NIHAS ja WQ70900SXX)
16. Holiday-tilan (lomatila) merkkivalo
17. Äänen merkkivalo

Ohjauspaneeli sammuu automaattisesti yhden minuutin käyttämättömyyden jälkeen. Kun haluat aktivoida ohjauspaneelin, paina mitä tahansa painiketta.

-88 Lämpötila-asetusten näyttäminen ja säätäminen

Tuoreruokalokeron ja pakasteosaston lämpötilan säätäminen

Käyttömukavuuden lisäämiseksi jääkaapin ja pakastelokeron säätimien arvot on jo asetettu valmiiksi tehtaalla.

Kun jääkaappi asennetaan ensimmäisen kerran, on kuitenkin tarkistettava, että säätimien asetukset ovat suositeltavien arvojen mukaiset. Tehtaan suosittelemat asetukset ovat 3 °C jääkaapille ja -18 °C pakastimelle.

Painamalla jääkaapin tai pakastimen lämpötilapainiketta voidaan selata lämpötilan asetusarvoja, jotka on ilmaistu celsiusasteina (°C).

TÄRKEÄÄ:

- Odota 24 tuntia ennen ruokatuotteiden asettamista jääkaappiin. Jos asetat ruokatuotteita jääkaappiin ennen kuin se on täysin viilentynyt, ruokatuotteet saattavat pilaantua.

HUOMAUTUS: Asetusten säätäminen suositeltuja arvoja kylmemmiksi ei saa osastoja kylmenemään yhtään nopeammin.

- Jos jääkaappi- tai pakastinosaston lämpötila on liian korkea tai alhainen, tarkasta ennen säätimien arvojen muuttamista tuuletusaukot ja varmista, etteivät ne ole tukkeutuneet.

- Suosittelavat asetukset ovat oikein normaalia kotikäyttöä varten. Säätimien asetukset ovat oikein, kun maito tai mehu on sopivan kylmää ja kun jäätelö pysyy kovana.

HUOMAUTUS: Kodin eri paikoissa, kuten autotallissa, kellarissa tai terassilla voi olla korkea kosteustaso tai äärimmäisiä lämpötiloja. Lämpötilaa on ehkä säädettävä suositelluista asetuksista poikkeaviksi tällaisten olosuhteiden vuoksi.

- Odota vähintään 24 tuntia säätöjen välillä. Tarkista lämpötila uudelleen ennen muiden säätöjen tekemistä.

6th Sense -toiminnon tuoreruonan lämpötilalukitus ja pakastuksen ohjaus

6th SENSE -toiminnon tuoreruonan lämpötilalukituksen anturi takaa lämpötilan tarkan ja tasaisen säädön, jonka avulla tuoreruoka säilyy kauemmin ja luonnollisimmalla mahdollisella tavalla. Kun järjestelmä havaitsee lämpötilan vaihtelun, anturi aktivoi kompressorin, joka palauttaa alkuperäisen lämpötilan nopeasti.

6th SENSE -pakastusanturi minimoi innovatiivisen lämpötilanhallintajärjestelmän avulla pakastimessa esiintyvät lämpötilan heilahtelut. Näin vähennetään pakastamisen aiheuttamia vaurioita ja säilytetään ruoan laatu ja väri entisellään.

* * * Flexi Freeze (joustava pakastus) -asetukset (vain WQ9 B1LUK, 6WM24NIHAS ja WQ70900SXX)

Flexi Freeze -toiminto (joustava pakastus) mahdollistaa Flexi Freeze -osaston esiasetettujen lämpötilan aktivoimisen ja deaktivoimisen.

Kuvake	Toiminto	Lämpötila
☼	Traditional freezer (perinteinen pakastus)	-18 °C
✧	Mild freezer (lievä pakastus)	-12 °C
☼	Soft freezer (hellävarainen pakastus)	-7 °C

* Kylmin mahdollinen asetus (-20 °C) voidaan aktivoida ja deaktivoida painamalla Flexi Freeze -esiasetuspainiketta 3 sekunnin ajan. Kun kylmin mahdollinen asetus aktivoidaan, kaikki kolme kuvaketta syttyvät.

Usean lämpötila-asetuksen säätäminen

- Traditional freezer (perinteinen pakastus) (-18 °C): Valmiiksi pakastettu ruoka ja tuore ruoka (enint. 12 kk)
- Mild freezer (lievä pakastus) (-12 °C): Valmiiksi pakastettu ruoka (enint. 1 kk)
- Soft freezer (hellävarainen pakastus) (-7 °C): Valmiiksi pakastettu ruoka (enint. 1 vko)
- Jos Flexible Freezer (joustava pakastus) asetetaan alempaan lämpötilaan kuin pakastin, pakastin asettuu samaan lämpötilaan kuin joustava pakastus.
- Flexible Freezer (joustava pakastus) -osasto ei ehkä voi saavuttaa lämpötilaa -7 °C, jos ympäristön lämpötila on noin 10 °C tai viileämpi.



Jos haluat säätää lämpötila-asetuksia, käytä seuraavaa taulukkoa viitteenä:

TILANNE	LÄMPÖTILAN SÄÄTÖ
Jääkaappi liian kylmä	Jääkaapin asetus 1° korkeammaksi
Jääkaappi liian lämmin	Jääkaapin asetus 1° matalammaksi
Pakastin liian kylmä	Pakastimen asetus 1° korkeammaksi
Pakastin liian lämmin / liian vähän jäätä	Pakastimen asetus 1° matalammaksi

HUOMAUTUS: Varmista ennen joustavan pakastustoiminnon lämpötila-asetuksen muuttamista, että uusi lämpötila soveltuu ruoalle, joka on jo laitteen sisällä ja ruoalle, jonka haluat asettaa joustavan pakastuksen osastoon.


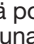
Fast Cool (pikajäähdytys)

Fast Cool -toiminto (pikajäähdytys) on hyödyllinen silloin, kun jääkaappia käytetään paljon, kun ruokamäärät ovat suuria ja kun huoneenlämpötila on väliaikaisesti hyvin lämmin.

- Fast Cool -toiminto (pikajäähdytys) aktivoidaan painamalla ja pitämällä painettuna jääkaapin lämpötilapainiketta  3 sekunnin ajan. Kun toiminto aktivoidaan, Fast Cool -kuvake (pikajäähdytys) syttyy. Fast Cool -toiminto (pikajäähdytys) pysyy yllä 2 tunnin ajan, ellei sitä kytketä manuaalisesti pois.
- Fast Cool -toiminto (pikajäähdytys) voidaan kytkeä pois päältä manuaalisesti painamalla ja pitämällä painettuna jääkaapin lämpötilapainiketta  3 sekunnin ajan. Fast Cool -kuvake (pikajäähdytys) ei pala, jos toimintoa ei ole aktivoitu.
- Jääkaapin lämpötilan säätäminen saa Fast Cool -toiminnon (pikajäähdytys) kytkeytymään automaattisesti pois päältä.

Fast Freeze (pikapakastus)

Tuoreen ruoan määrä (kg), joka voidaan pakastaa 24 tunnissa, on merkitty laitteen tyyppikilpeen

- Paina pakastimen lämpötilapainiketta  3 sekunnin ajan (kunnes Fast Freeze -merkkivalo syttyy), 24 tuntia ennen tuoreen ruoan asettamista pakastimeen. Sen jälkeen kun tuore ruoka on asetettu pakastimeen, 24 tuntia Fast Freeze -toiminnolla (pikapakastus) on tavallisesti riittävä aika; 50 tunnin jälkeen pikapakastus kytkeytyy itsestään pois päältä.
- Fast Freeze -toiminto (pikapakastus) voidaan kytkeä pois päältä manuaalisesti painamalla ja pitämällä painettuna pakastimen lämpötilapainiketta  3 sekunnin ajan. Fast Freeze -kuvake (pikapakastus) sammuu.
- Pakastelokeron lämpötilan säätäminen saa Fast Freeze -toiminnon (pikapakastus) kytkeytymään automaattisesti pois päältä.

Holiday-tila (lomatila)

Tämä tila on suunniteltu vähentämään laitteen energiankulutusta aikoina, jolloin sitä ei käytetä säännöllisesti (esim. omistajan ollessa lomalla).

Kun toiminto valitaan, tuoreruokalokeron lämpötila-arvoksi tulee automaattisesti 12 °C.

- Kun haluat käyttää Holiday-tilaa (lomatilaa), paina tilapainiketta, kunnes Holiday-tilan (lomatilan) merkkivalo syttyy näyttöruutuun.
- Kun haluat kytkeä Holiday-tilan (lomatilan) pois, paina tilapainiketta, kunnes käyttötilan merkkivalo ei enää pala näyttöruudussa.
- Jääkaapin lämpötilan säätäminen saa Holiday-tilan (lomatilan) kytkeytymään automaattisesti pois päältä.

TÄRKEÄÄ: Jos tämä käyttötila valitaan, niin kaikki ruokatuotteet ja juomat on poistettava tuoreruokalokerosta.

Äänen aktivointi ja vaimennus

Äänimerkki aktivoidaan ja deaktivoidaan painamalla tätä painiketta.

Key Lock (painikelukitus)

- Lukitustoiminto aktivoidaan painamalla ja pitämällä painettuna lukituspainiketta 3 sekunnin ajan.
- Jos haluat kytkeä lukituksen pois toiminnasta, paina ja pidä painettuna lukituspainiketta 3 sekunnin ajan.

Lukitustoiminto estää kaiken vuorovaikutuksen ohjauspaneelin kanssa, kunnes käyttäjä avaa ohjauspaneelin lukituksen. Tämä toiminto on tarkoitettu estämään asetusten tahaton muuttaminen.

Demo-tila (esittelytila) (vain WQ9 B1LUK, 6WM24NIHAS ja WQ7090SXX)

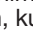
Tätä tilaa käytetään, kun jääkaappi on esittelyssä jälleenmyyntiliikkeessä tai kun halutaan kytkeä jäähdytys pois ja deaktivoida kaikki muutkin toiminnot (paitsi sisävalo).

Demo-tilaa (esittelytilaa) voidaan käyttää pitkän loman aikana. Katso kappaleesta ”Lomat ja siirtämistoimenpiteet” asianmukaiset toimintaohjeet jääkaapin asettamiseksi mainittuun käyttötilaan pitkäksi aikaa.

- Kun Demo-tila (esittelytila) kytetään päälle, näyttöön syttyy Demo-kuvake (esittelytilan kuvake).
- Voit aktivoida ja sulkea Demo-tilan (esittelytilan) painamalla ja pitämällä painettuna äänen aktivointi- ja vaimennuspainiketta ja lukituspainiketta samanaikaisesti 3 sekunnin ajan.
- Jos aktivoit Demo-tilan (esittelytilan), poista kaikki ruokatuotteet sekä jääkaapista, pakastimesta että joustavan pakastuksen lokerosta, jos sellainen on.

Lisätoiminnot

Avoimen oven hälytys

- Avoimen oven hälytystoiminto aktivoi äänimerkin ja saa avoimen oven kuvakkeen  vilkkumaan, kun jokin neljästä ovesta on auki yli 2 minuuttia.
- Hälytys toistuu 5 minuutin välein. Sulje kaikki ovet, niin äänimerkki sammuu.

HUOMAUTUS: Jos haluat vaimentaa hälytysäänen samalla kun pidät ovia auki esimerkiksi jääkaapin sisäosien puhdistamista varten, paina mitä tahansa ohjauspaneelin painiketta. Hälytysääni vaimenee väliaikaisesti, mutta avoimen oven kuvake näkyy silti vielä ohjauspaneelissa.

Jääkaapin valaistus

Jääkaapissa on sisävalo, joka syttyy aina, kun ovi avataan.

HUOMAUTUS: Valo on LED-valo, jota ei tarvitse vaihtaa. Jos LED-valo ei syty, kun ovi avataan, ota yhteyttä huoltoon lampun vaihtamiseksi.

JÄÄKAAPIN KÄYTTÖ

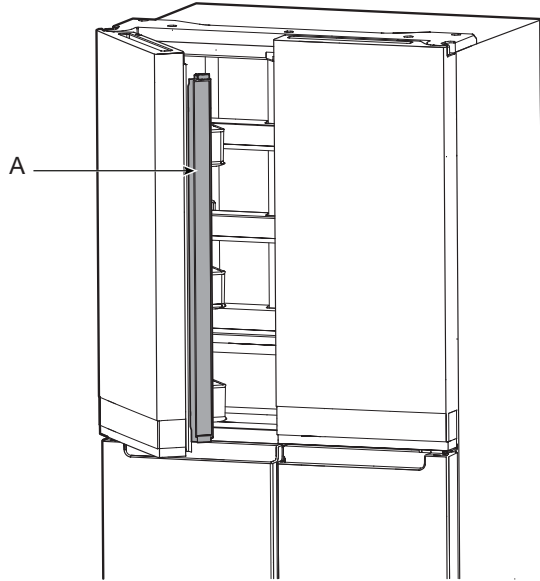
Ovien avaaminen ja sulkeminen

Sivupaneelin lämpiäminen on normaalia laitteen ensimmäisen käynnistyksen yhteydessä. Lämpötila laskee muutaman tunnin kuluttua.

Laitteen tuoreruokaosastossa on kaksi ovea. Ovet voidaan avata ja sulkea joko erikseen tai yhdessä. Jääkaapin vasemmanpuoleisessa ovesa on pystysuorassa saranatiiviste.

- Kun vasemmanpuoleinen ovi avataan, saranatiiviste taittuu automaattisesti sisäänpäin, jottei se ole tiellä.
- Kun molemmat ovet suljetaan, saranatiiviste muodostaa automaattisesti tiivisteiden ovien väliin.

HUOMAUTUS: Saranatiivisteen tulee olla oikeassa asennossa (tai puja sisäänpäin), kun ovi suljetaan. Muussa tapauksessa se osuu oikeanpuoleiseen oveen tai kiinnityspalkkiin.

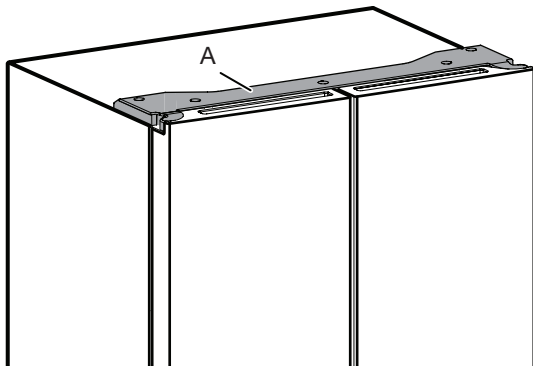


A. Saranatiiviste

Tuoreruokaosaston ovikytin sijaitsee yläosan vasemman ja oikean saranan suojuksessa.

- Pakastimen ja monilämpötilaisen osaston ovikytin sijaitsee alatukipalkissa.
- Ovikytin havaitsee oven avautumisen ja sulkeutumisen magneetin avulla.
- Varmista, ettei saranan suojuksen lähellä, 7,62 cm:n säteellä, ole magneettisia tai elektronisia laitteita (kaiutin, Coolvox® tms.).

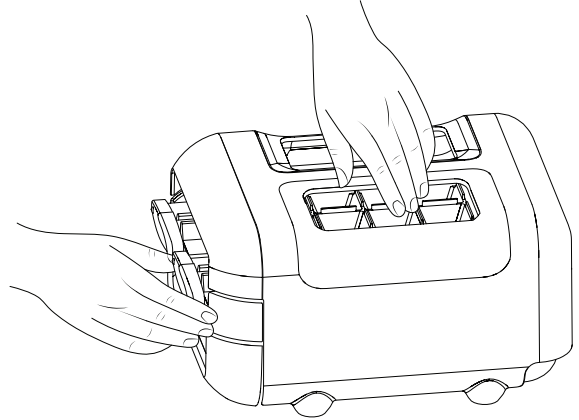
HUOMAUTUS: Valo ei kytkeydy päälle, jos laite ei havaitse oven avautumista.



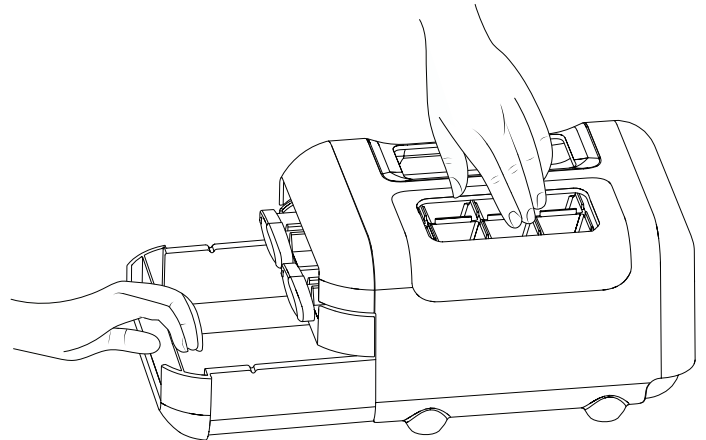
A. Saranan suojus

Jääpalakone

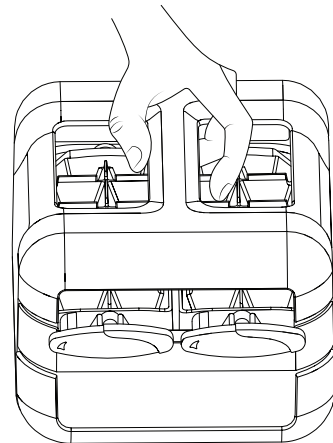
- Kun haluat valmistaa jääpaloja, täytä jääpalatarjotin puhtaalla vedellä ja aseta manuaalinen jääpalakone pakastimen ylähyllylle. Odota, kunnes jäätä muodostuu, ja kun jääpalat ovat valmiina, kierrä nuppeja myötäpäivään, jotta jääpalat ponnahtavat jääpalasäiliöön.



- Nosta jääpalasäiliötä hieman ja vedä se ulos, jotta pääset käsiksi jääpaloihin.



Manuaalinen jääpalakone voidaan poistaa pakastimesta, kun jäätä ei tarvita ja kun halutaan lisää tilaa pakastekaappiin.



Ruoan säilyttäminen

Kananmunien säilyttäminen

On suositeltavaa säilyttää kananmunia tasaisessa lämpötilassa niiden pitämiseksi tuoreina; ne on paras asettaa jääkaapin keskihyllylle.

HYLLYT, SÄILIÖT JA VETOLAATIKOT

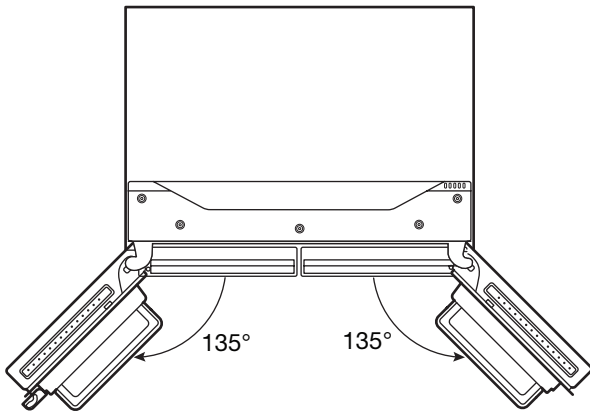
Tärkeitä tietoja lasihyllyistä ja kansista:

Älä puhdista lasihyllyjä tai kansia lämpimällä vedellä niiden ollessa kylmiä. Hyllyt ja kannet saattavat särkyä, jos ne altistetaan äkillisille lämpötilanvaihteluille tai iskuille, kuten kolhaisuille. Lämpökäsitelty lasi on suunniteltu särkymään moniin pieniin, pikkukiven kokoisiin palasiin. Tämä on normaalia. Lasihyllyt ja kannet ovat raskaita. Käsittele niitä molemmin käsin, kun irrotat niitä, jotta ne eivät pääse putoamaan.

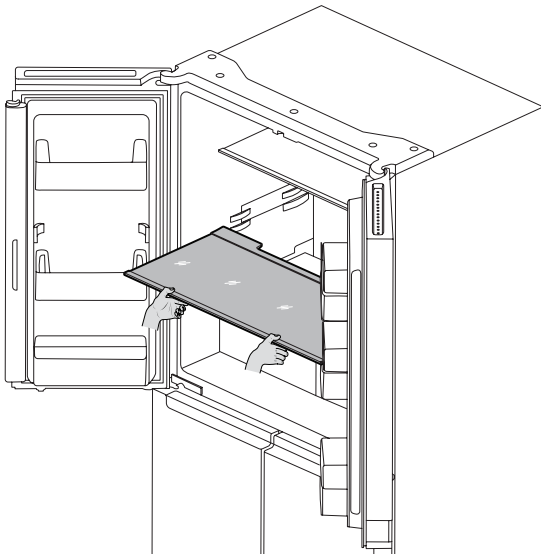
Hyllyjen korkeuden säätäminen

Hyllyn korkeutta voidaan säätää muuttamalla sen sijaintikohtaa alatuesta ylempään tukeen ja päinvastoin.

- Avaa oikeanpuoleinen ovi täysin auki.



- Poista hylly jääkaapista ja aseta se haluamaasi asennuskohtaan.



- Varmista, että hylly on oikein paikallaan kannattimissa.

Hyllyt ja hyllytasot

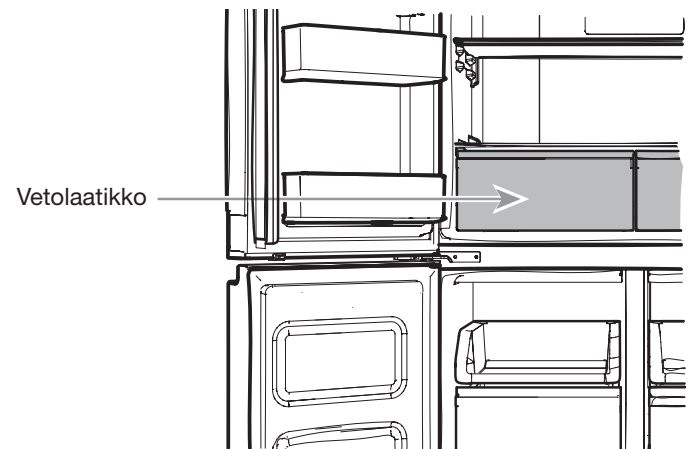
Jääkaapissa olevat hyllyt ovat säädettävissä yksilöllisten säilytystarpeiden mukaan.

Kun samankaltaiset ruokatuotteet asetetaan samaan paikkaan jääkaapissa ja hyllyt säädetään eri tuotteiden korkeuden mukaan, halutut ruokatuotteet on helpompi löytää. Tämä myös vähentää aikaa, jonka ajan jääkaapin ovi on auki, ja säästää siten energiankulutusta.

Hyllyjen irrottaminen ja vaihtaminen:

1. Avaa oikeanpuoleinen ja vasemmanpuoleinen ovi täysin auki.
2. Poista keskimäinen hylly tai ylimmäinen hylly nostamalla sitä ylöspäin ja vetämällä sitä pois hyllyn tuista. Vedä hyllyä sitten eteenpäin ja kallista alas pystysuoraan asentoon. Käännä hylly kulmittain ja vedä se pois jääkaapista.
3. Poista alimmainen hylly nostamalla sitä ylöspäin ja vetämällä sitä pois hyllyn tuista. Vedä hyllyä sitten eteenpäin ja kallista ylös pystysuoraan asentoon. Käännä hylly kulmittain ja vedä se pois jääkaapista.
4. Vaihda keskimäinen ja ylimmäinen hylly asettamalla hylly jääkaappiin kulmittain hyllyn etureuna osoittaen alaspäin. Nosta hyllyn etureunaa ylös ja liu'uta hyllyä sisään, kunnes hyllyn takaosa asettuu hyllyn tukiin. Laske hyllyn etuosaa ja varmista, että hylly tulee oikeaan asentoon.
5. Vaihda alimmainen hylly asettamalla hylly jääkaappiin kulmittain hyllyn etureuna osoittaen ylöspäin. Nosta hyllyn etuosaa ylöspäin ja liu'uta hyllyä sisään, kunnes hyllyn takaosa asettuu hyllyn tukiin. Laske hyllyn etuosaa ja varmista, että hylly tulee oikeaan asentoon.

Vetolaatikat

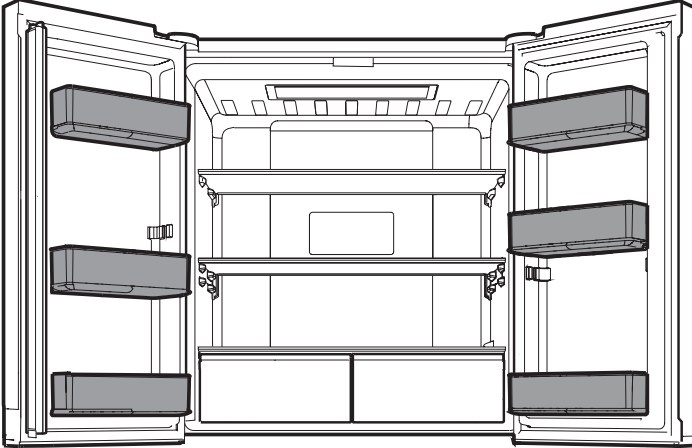


Vetolaatikoiden irrottaminen ja vaihtaminen:

1. Tartu vetolaatikon kahvaan ja liu'uta vetolaatikkoa suoraan ulospäin pysäyttimeen saakka. Nosta vetolaatikko pois pohjaosan ohjauskiskoista.
2. Aseta/asenna vetolaatikko takaisin laittamalla se pohjalaatikon ohjauskiskoihin ja työntämällä se laatikonpysäyttimien ohji paikoilleen.

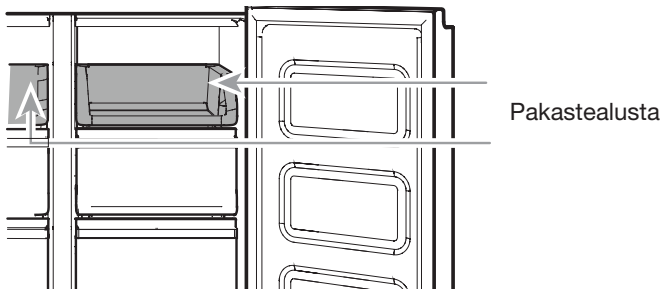
Jääkaapin ulkonevat säilytyslokerot

Jääkaapissa olevat ulkonevat säilytyslokerot ovat säädettävissä yksilöllisten säilytystarpeiden mukaan.



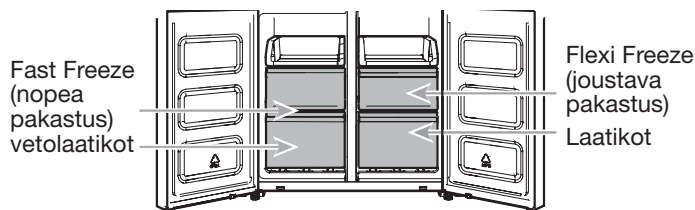
Pakastimen säilytyslokerot

Pakastealusta



Pakastealustan avulla on helppo päästä käsiksi usein käytettäviin tuotteisiin ja pakastaa tai asettaa säilöön tähteitä tai pienikokoisia elintarvikkeita.

Pakastelaatikat



Fast Freeze -osasto (pikapakastus)

- Käytä näitä laatikoita, kun haluat pakastaa reiluja määriä tuoretta tai kypsennettyä ruokaa (parhaalla tai nopeimmalla mahdollisella tavalla).
- Fast Freeze -toiminto (pikapakastus) mahdollistaa kaiken pakasteruoan säilyttämisen turvallisesti ja selkeällä tavalla.

HUOMAUTUS: Pakastimen lämpötila voi madaltua samaan kuin joustavan pakastuksen osaston lämpötila, jos pakastin asetetaan lämpimämmäksi kuin joustavan pakastuksen osasto.

Flexi Freeze -osasto (joustava pakastus) (vain WQ9 B1LUK, 6WM24NIHAS ja WQ70900SXX)

Flexi Freeze -osastolle voidaan valita jokin neljästä pakastimen lämpötilatasosta -7°C , -12°C , -18°C tai -20°C parhaiden säilytysolosuhteiden toteuttamiseksi eri tyyppisille ruokatuotteille.

Pakastimen tilan maksimoimiseksi pakastelaatikko voidaan poistaa, jotta itse pakastehylly saadaan näkyviin.

Yläosan laatikon poistaminen:

1. Tartu laatikon kahvaan ja liu'uta laatikkoa suoraan ulospäin pysäyttimeen saakka. Nosta laatikko pois pohjaosan ohjauksiskoista.
2. Aseta/asenna laatikko takaisin laittamalla se pohjalaatikon ohjauksiskoisiin ja työntämällä se laatikonpysäyttimien ohi paikoilleen.

Pakastehylly (vain WQ9 B1LUK)

Pakastimen tilan maksimoimiseksi keskimäinen laatikko voidaan poistaa, jotta sen alla oleva pakastehylly saadaan näkyviin. Tämän jälkeen yläosan laatikko voidaan asettaa säilöön ja ruokatuotteet suoraan hyllylle.

Äänitiedot

Äänien määrittäminen

Äänen nimi	Käyttöesimerkkejä
Virran kytkentä	Jäähdytysjärjestelmä kytkeytyy päälle aina kun laitteeseen kytketään virta.
Painikkeen painallus	Käyttäjä painaa toiminnassa olevaa painiketta.
Kelvoton (virhe)	Käyttäjä painaa kahta tai useampaa toiminnassa olevaa painiketta samaan aikaan. Painettuina pidettävien painikkeiden lähtölaskennan keskeytys.
Aktivointi	Minkä tahansa käyttötilan aktivoitumisen kuittaus.
Deaktivointi	Mistä tahansa käyttötilasta poistumisen kuittaus.
Hälytys	Raollaan olevan oven hälytys.

Tämä taulukko on laadittu ainoastaan pikaoppaaksi. Katso tarkat tiedot vastaavista kappaleista. Jos tiedoissa on ristiriitoja, kappaleissa olevat tiedot ovat määrääviä.

Lisätarvikkeet

Jos haluat tilata lisätarvikkeita, ota yhteyttä jälleenmyyjään, jolta ostit jääkaapin.

JÄÄKAAPIN HOITAMINEN

Puhdistus

VAROITUS



Räjähdyshaara

Käytä syttymättömiä puhdistusaineita.
Muussa tapauksessa seurauksena voi olla räjähdys,
tulipalo tai jopa kuolema.

Jääkaapin, pakastimen ja Flexi Freeze -alueen (joustava pakastus) kaikkien osastojen (vain WQ9 B1LUK, 6WM24NIHAS ja WQ70900SXX) sulatus tapahtuu automaattisesti. Kaikki osastot tulee kuitenkin puhdistaa noin kerran kuukaudessa hajujen muodostumisen estämiseksi. Pyyhi roiskeet pois välittömästi.

Ulkopuolen puhdistus

Katso omaa laitemalliasi koskevia ulkopuolen puhdistusta koskevia tietoja.

Tyyli 1 – sileäpintainen ovi

TÄRKEÄÄ: Takuu ei kata sileään pinnoitteeseen tulevia vaurioita, jotka johtuvat puhdistusvälineiden väärästä käytöstä tai ei-suositeltavien puhdistusvälineiden käytöstä. Terävät ja tylpät esineet tuottavat jälkiä pinnoitteeseen.

KÄYTÄ NÄITÄ	ÄLÄ KÄYTÄ NÄITÄ
✓ Pehmeä, puhdas liina	✗ Hankaavat liinat ✗ Paperipyyhkeet tai sanomalehtipaperi ✗ Teräsvillakerät
✓ Lämmin vesi, jossa mietoa puhdistusainetta	✗ Hankaavat jauheet tai nesteet ✗ Ikkunanpuhdistussuihkeet ✗ Ammoniikki ✗ Happo- tai etikkapohjaiset puhdistusaineet ✗ Uuninpuhdistusaineet ✗ Syttyvät nesteet

HUOMAUTUS: Paperipyyhkeet naarmuttavat ja saattavat tuottaa sameutta maalatun oven kirkaaseen pintaan. Vaurioiden välttämiseksi käytä ainoastaan pehmeätä, puhdasta liinaa ovien pyyhkimiseen ja kiillottamiseen.

Tyyli 2 – ruostumaton teräs

TÄRKEÄÄ:

- Käytä ainoastaan ruostumattomalle teräkselle tarkoitettuja puhdistusaineita ja liinoja. Takuu ei kata ruostumattomaan teräspintaan tulevia vaurioita, jotka johtuvat puhdistusvälineiden väärästä käytöstä tai ei-suositeltavien puhdistusvälineiden käytöstä.
- Älä altista ruostumattomasta teräksestä valmistettuja kodinkoneita emäksisille tai syövyttävälle aineille, kuten ympäristöille, joissa on paljon suolaa, vettä tai muuta kosteutta. Takuu ei kata vaurioita, jotka johtuvat tällaisesta altistumisesta.

KÄYTÄ NÄITÄ	ÄLÄ KÄYTÄ NÄITÄ
✓ Pehmeä, puhdas liina	✗ Hankaavat liinat ✗ Paperipyyhkeet tai sanomalehtipaperi ✗ Teräsvillakerät
✓ Lämmin vesi, jossa mietoa puhdistusainetta	✗ Hankaavat jauheet ja nesteet ✗ Ammoniikki ✗ Sitruhedelmäpohjaiset puhdistusaineet ✗ Happo- tai etikkapohjaiset puhdistusaineet ✗ Uuninpuhdistusaineet
✓ Käytä voimakkaasti likaantuneeseen pintaan vain ruostumattomasta teräksestä valmistetuille kodinkoneille tarkoitettuja tuotteita. Jos haluat tilata puhdistusaineita, ota yhteyttä jälleenmyyjään, jolta ostit jääkaapin.	✗ Ruostumattoman teräksen puhdistusaineet on tarkoitettu pelkästään ruostumattomasta teräksestä tehdyille osille. Älä päästä ruostumattoman teräksen puhdistus- ja kiillotusaineita kosketuksiin muoviosien, kuten koristeosien, annostelijan koteloiden tai ovien tiivisteiden, kanssa.

Tyyli 3 – sormenjalkia estävä ruostumaton teräs

TÄRKEÄÄ:

- Älä altista ruostumattomasta teräksestä valmistettuja kodinkoneita emäksisille tai syövyttävälle aineille, kuten ympäristöille, joissa on paljon suolaa, vettä tai muuta kosteutta. Takuu ei kata vaurioita, jotka johtuvat tällaisesta altistumisesta.

KÄYTÄ NÄITÄ	ÄLÄ KÄYTÄ NÄITÄ
✓ Pehmeä, puhdas liina	✗ Hankaavat liinat ✗ Paperipyyhkeet tai sanomalehtipaperi ✗ Teräsvillakerät
✓ Lämmin vesi, jossa mietoa puhdistusainetta	✗ Hankaavat jauheet tai nesteet ✗ Ikkunanpuhdistussuihkeet ✗ Ammoniikki ✗ Happo- tai etikkapohjaiset puhdistusaineet ✗ Uuninpuhdistusaineet ✗ Syttyvät nesteet

HUOMAUTUKSET:

- Jos kosketus tapahtuu vahingossa, puhdista muoviosa pesusienellä, lämpimällä vedellä ja miedolla puhdistusaineella. Kuivaa perusteellisesti pehmeällä liinalla.
- Puhdistusaine saattaa olla hankaava, vaikka se onkin nestemäinen. Monet nestemäisistä puhdistusaineista on tehty hellävaraisiksi kaakeleille ja sileille pinnoille, mutta ne vaurioittavat silti ruostumatonta terästä.
- Sitruunahappo aiheuttaa peruuttamattomasti värimuutoksia ruostumattomaan teräkseen.
- Estä jääkaapin ruostumattomien teräspintojen vauriot toimimalla seuraavasti:

Älä anna näiden aineiden jäädä pinnoitteen päälle:

- ✗ Sinappi
- ✗ Tomaattimehu
- ✗ Marinara-kastike
- ✗ Sitruhedelmäpohjaiset kastikkeet
- ✗ Sitruhedelmäpohjaiset tuotteet

Sisäpuolen puhdistus

1. Vedä jääkaapin pistoke irti tai katkaise virta.
2. Pese käsin, huuhtele ja kuivaa irrotettavat osat ja sisäpinnat perusteellisesti. Käytä puhdasta pesusientä tai pehmeätä liinaa, mietoa puhdistusainetta ja lämmintä vettä.
HUOMAUTUS: Älä käytä hankaavia tai karkeita puhdistusaineita, kuten ikkunanpesusuihkeita, rakeisia puhdistusaineita, syttyviä nesteitä, puhdistusvahoja, puhdistusainetiivisteitä, valkaisuaineita tai öljypohjaisia puhdistusaineita muovisiin osiin, sisäpuolen ja ovien reunuksiin tai tiivisteisiin.
3. Kytke jääkaapin pistoke pistorasiaan tai kytke virta uudelleen päälle.

Lauhdutin

Tämän jääkaapin molemmilla puolilla on lauhdutin. On normaalia, että kyljet tuntuvat lämpimiltä.

Valot

Sekä tuoreruoka- että pakastinosaston valot ovat LED-valoja, joita ei tarvitse vaihtaa. Jos valot eivät syty, kun ovi avataan, ota yhteyttä jälleenmyyjään, joita ostit jääkaapin.

Lomat ja siirtämistoimenpiteet

Lomat

Jos haluat jättää jääkaapin päälle loman ajaksi:

1. Käytä loppuun kaikki pilaantuvat elintarvikkeet ja pakasta muut ruokatuotteet.
2. Jos jääkaapissa on automaattinen jääpalalaite, joka on kytketty kodin vedensyöttöön, katkaise jääkaapin vedensyöttö. Seurauksena voi olla omaisuusvahinkoja, jos vedensyöttöä ei katkaista.
3. Jos käytettävissä on automaattinen jääpalalaite, sammuta jääpalalaite.
 - Paina ovesa olevan jääpalalaitteen katkaisin sammutusasentoon (O).
4. Tyhjennä jääsäiliö.

Jos haluat katkaista jääkaapista virran ennen lomalle lähtöä:

HUOMAUTUS: Aseta jääkaappi Demo-tilaan (esittelytilaan) loman ajaksi. Katso kappaletta ”Säätimien käyttö”.

1. Poista kaikki ruokatuotteet jääkaapista.
2. Jos jääkaapissa on automaattinen jääpalalaite:
 - Katkaise jääpalalaitteen vedensyöttö vähintään 1 vuorokausi ennen matkaan lähtöä.
 - Kun viimeinen jäälasti putoaa, paina katkaisin sammutusasentoon (O), jolloin jääkaapin sisällä ylhäällä oleva näyttö sammuu, riippuen laitemallista.
3. Tyhjennä jääsäiliö.
4. Kytke lämpötilansäätimet pois toiminnasta. Katso kappaletta ”Säätimien käyttö”.
5. Puhdista jääkaappi pyyhkimällä ja kuivaa se hyvin.
6. Teippaa kumi- tai puukappaleet molempien ovien yläosaan jättäen ovet sen verran auki, että ilmaa pääsee sisään. Tämä estää hajujen ja homeen muodostumisen.

Siirtäminen

Jos jääkaappi halutaa siirtää uuteen kotiin, on toimittava seuraavien valmisteluohjeiden mukaisesti.

1. Jos jääkaapissa on automaattinen jääpalalaite:
 - Katkaise jääpalalaitteen vedensyöttö vähintään 1 vuorokausi ennen matkaan lähtöä.
 - Katkaise vedensyöttö jääkaapin takaosasta.
 - Kun viimeinen jäälasti putoaa, paina katkaisin sammutusasentoon (O) joko jääpalalaitteesta tai ohjauspaneelista, riippuen laitemallista.
2. Poista kaikki ruokatuotteet jääkaapista ja pakkaa kaikki pakastetuotteet kuivaan jäähän.
3. Tyhjennä jääsäiliö.
4. Vedä jääkaapin pistoke irti.
5. Puhdista pyyhkimällä ja kuivaa hyvin.
6. Ota pois kaikki irrotettavissa olevat osat, kääri ne hyvin ja teippaa yhteen, jotta ne eivät siirtyile ja kolise muuton aikana.
7. Nosta laitemallista riippuen jääkaapin etuosaa siten, että jääkaappi vierii helpommin, tai nosta säätöruuveja siten, etteivät ne naarmuta lattiaa. Katso kappaleita ”Ovien säätäminen” tai ”Jääkaapin säätäminen vaakasuoraan ja oven sulkeminen”.
8. Teippaa ovet kiinni ja teippaa virtajohto jääkaapin takapaneeliin. Kun olet päässyt uuteen kotiin, aseta kaikki takaisin paikoilleen ja katso valmisteluohjeet kappaleesta ”Asennusohjeet”. Jos jääkaapissa on automaattinen jääpalalaite, muista liittää jääkaapin vedensyöttö.

VIANMÄÄRITYS

Kokeile ensin tässä esiteltyjä ratkaisuja huoltopalveluun soittamisen välttämiseksi.

VAROITUS



Sähköiskuvaara

Kytke pistoke maadoitettuun sähköpistorasiaan.

Älä poista maadoitushaaraa.

Älä käytä sovitinta.

Älä käytä jatkojohtoa.

Ellei näitä ohjeita noudateta, seurauksena voi olla sähköisku, tulipalo tai jopa kuolema.

Ongelma	Mahdollinen syy	Korjaustoimenpide
Jääkaapin toiminta		
Jääkaappi ei toimi.	Tarkista virransyöttö.	Kytke virtajohto maadoitettuun pistorasiaan. Älä käytä jatkojohtoa. Varmista, että pistorasiaan tulee sähköä. Tarkasta pistorasia kytkemällä siihen jonkin lampun pistoke. Resetoi lauennut automaattisulake. Vaihda palaneet sulakkeet. HUOMAUTUS: Jos ongelma jatkuu, ota yhteyttä sähköasentajaan.
	Tarkista säätimet.	Varmista, että säätimet on kytketty päälle. Katso kappaletta ”Säätimien käyttö”.
	Kyseessä on uusi asennus.	Anna jääkaapin viiletä täysin 24 tunnin ajan asennuksen jälkeen. HUOMAUTUS: Lämpötilasäätimien säätäminen kylmimpään mahdolliseen asetukseen ei saa jääkaappi- ja pakastinosastoja kylmenemään nopeammin.
	Jääkaapin ohjaus on Demo-tilassa (esittelytilassa) (joissain malleissa).	Jos jääkaappi on Demo-tilassa (esittelytilassa), jäähdytys on kytkeytyneenä pois päältä ja ohjauspaneelissa lukee ”Demo” (esittelytila). Katso lisätietoja kappaleesta ”Säätimien käyttö”.
Moottori vaikuttaa käyvän liian voimakkaasti.	Suuritehoinen kompressori ja tuulettimet.	Suurikokoiset, tavallista tehokkaammat jääkaapit käyvän pidempään alhaisilla, energiatehokkaammilla nopeuksilla.
	Huoneen tai ulkotilan lämpötila on liian korkea.	Tällaisissa olosuhteissa on normaalia, että jääkaapin koneisto käy pidempään. Sijoita jääkaappi sisätiloihin, lämpötilaltaan säädettävään ympäristöön optimaalisen suorituskyvyn takaamiseksi. Katso kappaletta ”Sijoituspaikkaa koskevat vaatimukset”.
	Jääkaappiin on laitettu hiljattain suuri määrä lämmintä ruokaa.	Lämmin ruoka saa jääkaapin koneiston käymään pidempään, kunnes ilma jäähtyy haluttuun lämpötilaan.
	Ovi tai ovet avataan liian usein tai niitä pidetään auki liian pitkään.	Jääkaapin sisään pääsevä lämmin ilma saa koneiston käymään voimakkaammin. Avaa ovea harvemmin.
	Jääkaapin ovi tai pakastekaapin laatikko on auki.	Varmista, että jääkaappi on vaakasuorassa asennossa. Katso kappaletta ”Jääkaapin säätäminen vaakasuoraan ja oven sulkeminen”. Älä aseta elintarvikkeita ja purkkeja siten, että ne estävät oven sulkeutumisen.
	Jääkaapin asetukset on säädetty liian kylmäksi.	Säädä jääkaapin asetusta vähemmän kylmään, haluamaasi lämpötila-arvoon.
	Oven tai vetolaatikon tiiviste on likainen, kulunut tai murtunut.	Puhdista tai vaihda tiiviste. Oven tiivisteessä oleva vuodot aiheuttavat sen, että jääkaapin koneisto käy pidempään haluttujen lämpötilojen ylläpitämiseksi.

VIANMÄÄRITYS

Kokeile ensin tässä esiteltyjä ratkaisuja huoltopalveluun soittamisen välttämiseksi.

Ongelma	Mahdollinen syy	Korjaustoimenpide
Valot eivät toimi.	Jääkaappi on varustettu LED-valoilla, joita ei tarvitse vaihtaa.	Jos jääkaapin virta on kytkettynä, mutta valot eivät syty avattaessa ovi tai vetolaatikko, ota yhteyttä huolto- tai neuvontapalveluun.
	Ovet ovat olleet auki yli 10 minuuttia.	Sulje ovet ja vetolaatikko toiminnon nollaamiseksi ja avaa ovet tai vetolaatikko tehtävän jatkamiseksi valo päällä.
	Ovikytin ei havaitse oven avautumista.	Varmista, ettei saranan suojuksen lähellä, 7,6 cm (3") säteellä, ole magneetteja tai elektronisia laitteita.
Lämpötilansäädön näyttöpäätte ei käynnisty.	Lämpötilansäädön näyttöpäätte on siirtynyt lepotilaan.	Herätä lämpötilansäädön näyttöpäätte painamalla mitä tahansa näyttöpäätteen painiketta.
	Lämpötilansäädön näyttöpäätteen painikkeet eivät toimi kunnolla.	Nollaa painikkeet katkaisemalla jääkaapista virta ja kytkemällä se uudelleen päälle. Soita huoltoon tai asiakaspalveluun, jos ongelma ei katoa.
	Lämpötilansäädön näyttöpäätteeseen ei tule virtaa.	Tarkasta oven saranassa oleva johtonippu.
Lämpötilansäädön näyttöpäätteestä ei voi muokata asetuksia.	Ovi on auki, ja avoimen oven hälytys on aktiivinen.	Sulje ovi.
Epätavallista ääntä		
Jos haluat kuunnella, miltä jääkaapin normaali ääni kuulostaa, avaa valmistajan verkkosivustolta osio ”Tuotetuki/UKK” ja etsi hakusanoilla ”normaalit äänet”. Alla on mainittu joitakin normaaleja ääniä ja niiden selitykset.		
Jääkaappi vaikuttaa tuottavan melua.	Uuden jääkaapin kompressorin säätöalue on asetettu tehokkaasti käyttäen samalla vähemmän energiaa ja toimien hiljaisesti.	Käyttöään vähentymisestä johtuen saatat havaita ei-tuttuja ääniä, jotka ovat kuitenkin normaaleja.
Kompressorin ääni kuuluu odotettua pidempään.	Suuritehoinen kompressorin ja tuulettimet.	Suurikokoiset, tavallista tehokkaammat jääkaapit käyvät pidempään alhaisilla, energiatehokkaammilla nopeuksilla.
Sykkivää tai surisevaa ääntä.	Kompressorin tai tuuletin sopeuttaa toimintaansa optimaaliseksi kompressorin normaalin toiminnan aikana.	Tämä on normaalia.
Poksahtelevaa ääntä.	Sisäseinien painumista sisään tai laajentumista, erityisesti alkuvaiheen viilennyksen aikana.	Tämä on normaalia.
Sihisevää tai nesteen tippumisen ääntä.	Kylmäaineen virtausta tai kompressorin öljyn virtausta.	Tämä on normaalia.
Värinä.	Jääkaappi ei ole vakaassa asennossa.	Säädä säätöruuveja ja laske säätöjalat tiukasti lattiaa vasten. Katso kappaletta ”Jääkaapin säätäminen vaakasuoraan ja oven sulkeminen”.
Sihinää.	Vettä tippuu lämmittimeen sulatusjakson aikana.	Tämä on normaalia.
Veden virtauksen ääntä tai pulputusta.	Tätä saattaa kuulua, kun jäätä sulaa sulatusjakson aikana ja vettä virtaa tyhjennysalustalle.	Tämä on normaalia.

VIANMÄÄRITYS

Kokeile ensin tässä esiteltyjä ratkaisuja huoltopalveluun soittamisen välttämiseksi.

Ongelma	Mahdollinen syy	Korjaustoimenpide
Lämpötila ja kosteus		
Lämpötila on liian korkea.	Jääkaappi on juuri asennettu.	Anna jääkaapin viiletä täysin 24 tunnin ajan asennuksen jälkeen.
	Säätimiä ei ole asetettu oikein ympäristöolosuhteita vastaaviksi.	Säädä säätimien asetukset viileämmiksi. Tarkista lämpötila 24 tunnin kuluttua. Katso kappaletta ”Säätimien käyttö”.
	Ovi tai ovet avataan liian usein tai niitä ei suljeta täysin. Jääkaappiin pääsee lämmintä ilmaa.	Minimoi ovien availu ja pidä ovet täysin suljettuina.
	Suuri määrä ruokatuotteita on laitettu hiljattain sisään.	Anna jääkaapin toimia useita tunteja, jotta sen lämpötila palaa normaaliin.
	Demo-tila (esittelytila) on päällä.	Sulje demo-tila (esittelytila). Katso kappaletta ”Säätimien käyttö”.
	Holiday-tila (lomatila) on päällä.	Sulje Holiday-tila (lomatila). Katso kappaletta ”Säätimien käyttö”.
Jääkaapin tai pakastelaatikon lämpötila on liian alhainen.	Jääkaapin tuuletusaukko tai -aukot ovat tukossa.	Jos tuoreruokaosaston takapaneelin keskiosassa oleva tuuletusaukko on tukossa, koska suoraan sen eteen on asetettu esineitä, jääkaapin lämpötila laskee liian alhaiseksi. Siirrä esineet pois tuuletusaukon edestä.
	Säätimiä ei ole asetettu oikein ympäristöolosuhteita vastaaviksi.	Säädä säätimien asetukset lämpimämmiksi. Tarkista lämpötila 24 tunnin kuluttua. Katso kappaletta ”Säätimien käyttö”.
Lämpötilasäädettävän laatikon lämpötila on liian alhainen.	Säätimien asetus ei sovellu vetolaatikkoon asetetuille tuotteille.	Säädä lämpötila-asetusta. Katso kappaletta ”Säätimien käyttö” luvusta ”Jääkaapin käyttö”.
Laitteen sisään muodostuu kosteutta. HUOMAUTUS: Kosteuden muodostuminen jossain määrin on normaalia.	Huone on kostea.	Kostea ympäristö lisää kosteuden muodostumista.
	Ovi tai ovet avataan liian usein tai niitä ei suljeta täysin. Jääkaappiin pääsee kostea ilmaa.	Minimoi ovien availu ja sulje ovet täysin.
	Ovi tai ovet jumittuvat auki.	Siirrä ruokapakkaukset pois oven vierestä.
	Laatikko tai hylly on tiellä.	Työnnä laatikko tai hylly takaisin sen oikeaan asentoon.
	Nesteitä säilytetään avoimissa purkeissa.	Tämä lisää kosteutta jääkaapin sisällä. Pidä kaikki purkit tiiviisti suljettuina.
Pakastinosastoon on muodostunut huurretta tai jäätä.	Ovi on avattu liian usein tai se on jätetty auki.	Minimoi oven availu ja sulje laatikko täysin käytön jälkeen.
	Oven tiiviste ei ole kunnossa.	Tarkista, että oven tiivisteet koskettavat jääkaapin kaappiosaa ja tiivistävät sen asianmukaisesti.
	Lämpötilasäätimiä ei ole säädetty oikein.	Katso suositellavat lämpötila-asetukset kappaleesta ”Säätimien käyttö”.

VIANMÄÄRITYS

Kokeile ensin tässä esitetyjä ratkaisuja huoltopalveluun soittamisen välttämiseksi.

⚠ VAROITUS



Räjähdyksvaara
Käytä syttymättömiä puhdistusaineita.
Muussa tapauksessa seurauksena voi olla räjähdys,
tulipalo tai jopa kuolema.

Jos haluat nähdä videon, jossa näytetään, miten oveni suunnataan ja säädetään, avaa valmistajan verkkosivustolta osio ”Tuotetuki/UKK” ja etsi hakusanoilla ”Ovien sulkeminen ja ovien suuntaaminen”.

Ongelma	Mahdollinen syy	Korjaustoimenpide
Ovet		
Ovet eivät sulkeudu täysin.	Ovi jumittuu auki.	Siirrä ruokapakkaukset pois oven vierestä.
	Laatikko tai hylly on tiellä.	Työnnä laatikko tai hylly takaisin sen oikeaan asentoon.
	Hiljattain asennettu.	Poista kaikki pakkausmateriaalit.
Ovia on vaikea avata.	Oven tiivisteet ovat likaiset tai tahmeat.	Puhdista tiivisteet ja kosketuspinnat lämpimällä, miedolla saippuavedellä. Huuhtelee ja kuivaa pehmeällä liinalla.
Ovet näyttävät olevan eri korkeuksilla.	Ovet on suunnattava tai jääkaappi on säädettävä vaakasuoraan asentoon.	Jos ovi on säädettävä vaaka-asentoon, ota yhteyttä huoltopalveluun.
Jääkaappi ei ole vakaa tai se kallistuu eteenpäin, kun ovet avataan tai suljetaan.	Jääkaapin tukijalat eivät ole tiukasti lattiaa vasten.	Kierrä molempia tukijalkoja (yksi kummallakin puolella) vastapäivään saman verran, kunnes ne ovat tiukasti lattiaa vasten. Katso kappaletta ”Jääkaapin säätäminen vaakasuoraan ja oven sulkeminen”.

MYNNINJÄLKEINEN HUOLTOPALVELU

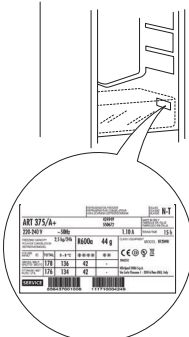
ENNEN KUIN OTAT YHTEYTTÄ MYNNINJÄLKEISEEN HUOLTOPALVELUUN:

- Kokeile, voitko korjata vian itse. Katso kohtaa **VIANETSINTÄ**.
- Sammuta laite ja kytke se uudelleen päälle nähdäksesi, toistuuko häiriö.

JOS VIKA EI OLE KADONNUT EDELLÄ ESITETTYJEN TARKASTUSTEN JÄLKEEN, OTA YHTEYTTÄ LÄHIMPÄÄN MYNNINJÄLKEISEEN HUOLTOPALVELUUN.

Jos tarvitset apua, soita takuukirjasessa mainittuun numeroon tai noudata ohjeita, jotka on esitetty verkkosivustolla www.whirlpool.eu
Ilmoita aina ottaessasi yhteyttä myynninjälkeiseen huoltopalveluun seuraavat tiedot:

- lyhyt kuvaus viasta
- laitteen tyyppi ja malli



- huoltokoodi (tyyppikilvessä sanan Service jälkeen oleva numerosarja). Huoltokoodi on merkitty myös takuukorttiin.

SERVICE 0000 000 00000



- täydellinen osoitteesi
- puhelinnumerosi.

Jos korjaustoimet ovat välttämättömiä, ota yhteys valtuutettuun myynninjälkeiseen huoltopalveluun (näin voit olla varma, että käytetyt varaosat ovat alkuperäisiä ja korjaukset tehdään oikein).