

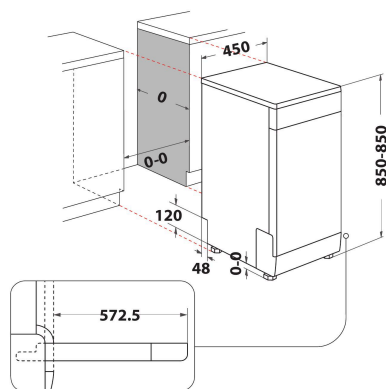
# WH6FB10BS7A0X

12NC: 869991698570

EAN kód: 8003437060328

Whirlpool

SENSING THE DIFFERENCE



## HLAVNÍ VLASTNOSTI

|  |                       |
|--|-----------------------|
| Typ konstrukce                               | Volně stojící         |
| Typ instalace                                | Volně stojící         |
| Typ ovládání                                 | Elektronický          |
| Typ nastavení ovládání                       | -                     |
| Odnímatelná pracovní deska                   | Ano                   |
| Hlavní barva výrobku                         | Nerez                 |
| Jmenovitá hodnota elektrického připojení (W) | 1900                  |
| Proud (A)                                    | 10                    |
| Napětí (V)                                   | 220-240               |
| Frekvence (Hz)                               | 50                    |
| Délka přívodního elektrického kabelu (cm)    | 130                   |
| Typ zástrčky                                 | Schuko                |
| Délka přívodní hadice (cm)                   | 155                   |
| Ledningslængde (cm)                          | 150                   |
| Nastavitelné nožičky                         | Ano - všechny zepředu |
| Výška výrobku                                | 850                   |
| Šířka výrobku                                | 450                   |
| Hloubka zabaleného výrobku                   | 590                   |
| Minimální výška výklenku                     | 820                   |
| Maximální výška výklenku                     | 900                   |
| Minimální šířka výklenku                     | 450                   |
| Maximální šířka výklenku                     | 600                   |
| Hloubka výklenku                             | 590                   |
| Čistá hmotnost (kg)                          | 39.5                  |
| Hrubá hmotnost (kg)                          | 41.5                  |

## TECHNICKÉ VLASTNOSTI

|  |          |
|--|----------|
| Automatické programy                         | Ano      |
| Maximální teplota přívodu vody (°C)          | 60       |
| Možnosti zpoždění startu                     | Průběžný |
| Doba zpoždění startu max. (h)                | 24       |
| Ukazatel pokroku                             | -        |
| Digitální ukazatel odpočtu                   | Ano      |
| Světelný indikátor solí                      | Ano      |
| Kontrolka pomoci při oplachování             | Ano      |
| Bezpečnostní zařízení                        | N/A      |
| Nastavitelný horní koš                       | Ano      |
| Největší vkládací nádoba horní koš (cm)      | 0        |
| Největší vkládaný spodní koš na nádobí (cm)  | 0        |
| Maximální počet míst k sezení (EU 2017/1369) | 10       |
| Instalace sloupku                            | Ne       |

## ENERGETICKÝ ŠTÍTEK

|   |      |
|---|------|
| Třída energetické účinnosti (nařízení (EU) 2017/1369)               | B    |
| Spotřeba energie při 100 cyklech programu Eco (EU 2017/1369)        | 51   |
| Spotřeba energie v pohotovostním režimu (Psm) (EU 2017/1369)        | 0,50 |
| Spotřeba energie ve vypnutém režimu (Po) (EU 2017/1369)             | 0,00 |
| Spotřeba vody programu Eco v litrech na jeden cyklus (EU 2017/1369) | 8,7  |
| Emise akustického hluku šířeného vzduchem (EU 2017/1369)            | 42   |
| Třída emisí akustického hluku šířeného vzduchem (EU 2017/1369)      | B    |
| Doba trvání programu v HMM (EU 2017/1369)                           | 3:35 |