



TWEEDEURS KOELKAST HANDLEIDING VOOR GEBRUIK EN ONDERHOUD

Inhoud

VEILIGHEID VAN DE KOELKAST	255
Passende afvoer van uw oude koelkast.....	259
ONDERDELEN EN KENMERKEN.....	260
WAT GAAT ER SCHUIL ACHTER DE DEUREN?	261
INSTALLATIE-INSTRUCTIES.....	262
Aan de slag	262
Installatie Van Het Waterfilter.....	262
De koelkast uitpakken	262
Vereisten m.b.t. de locatie	263
Elektrische vereisten	263
Deuren van de koelkast verwijderen en terugplaatsen	265
De vriezedeur/Flexi Freeze-deur verwijderen en terugplaatsen.....	267
De koelkast waterpas zetten	268
Watertoevoervereisten	268
De watertoevoer aansluiten	268
FILTERS EN TOEBEHOREN	270
Waterfiltratiesysteem	270
Toebehoren	271
Assistentie of onderhoud.....	271
GEBRUIK VAN HET BEDIENINGSPANEEL.....	272
Verlichting van de koelkast	274
FUNCTIES VAN KOELKAST MET WIFI-VERBINDING	274
CONFIGURATIE WIFI-VERBINDING.....	275
Aanwijzingen voor automatische configuratie – Wi-Fi Protected Setup (WPS).....	275
Water- en ijsdispensers.....	276
GEBRUIK VAN DE KOELKAST	278
De deuren openen en sluiten.....	278
Ijsmaker en voorraadbak	279
SCHAPPEN, VAKKEN EN LADEN	280
Bewaarvakken in de vriezer	281
Reiniging	282
Verlichting.....	282
Verzorging bij vakantie en verhuizing	282
PROBLEEMOPLOSSING - MODELLEN MET WIFI.....	284
PROBLEEMOPLOSSING.....	286
PRESTATIEGEGEVENSBLAD.....	292

VEILIGHEID VAN DE KOELKAST

Uw veiligheid en die van anderen is van het grootste belang.

Daarom hebben wij in deze handleiding en op het apparaat een groot aantal belangrijke veiligheidswaarschuwingen opgenomen. Lees altijd alle veiligheidswaarschuwingen en houd u hieraan.



Dit symbool staat voor een veiligheidswaarschuwing.

Het wijst u op gevaren met mogelijk ernstige of dodelijke gevolgen voor u en anderen.

Alle veiligheidsberichten staan achter het waarschuwingssymbool en het woord "GEVAAR" of het woord "WAARSCHUWING."

Die woorden hebben de volgende betekenis:

⚠ GEVAAR

U kunt gedood worden of ernstig gewond raken als u de aanwijzingen niet onmiddellijk opvolgt.

⚠ WAARSCHUWING

U kunt gedood worden of ernstig gewond raken als u de aanwijzingen niet opvolgt.

Alle veiligheidsberichten vertellen u om welk potentieel gevaar het gaat, hoe de kans op letsel te beperken en wat de gevolgen kunnen zijn als u de aanwijzingen niet opvolgt.

VEILIGHEIDSINSTRUCTIES

BELANGRIJK OM TE LEZEN EN OP TE VOLGEN

Lees deze veiligheidsinstructies voordat u het apparaat gebruikt. Houd ze bij de hand voor raadpleging in de toekomst. Deze instructies en het apparaat zelf bevatten belangrijke veiligheidswaarschuwingen die te allen tijde moeten worden nageleefd. De fabrikant wijst elke aansprakelijkheid af bij niet-naleving van deze veiligheidsinstructies, bij oneigenlijk gebruik van het apparaat of een verkeerde instelling van de bedieningselementen.

⚠ Zeer jonge kinderen (0-3 jaar) moeten uit de buurt van het apparaat worden gehouden. Jonge kinderen (3-8 jaar) moeten uit de buurt van het apparaat worden gehouden, tenzij ze voortdurend onder toezicht staan. Kinderen van 8 jaar en ouder en personen met verminderde lichamelijke, zintuigelijke of geestelijke vermogens of gebrek aan ervaring en kennis mogen dit apparaat alleen gebruiken als ze onder toezicht staan of als ze instructies hebben gekregen over veilig gebruik en de gevaren van het gebruik begrijpen. Kinderen mogen niet spelen met het apparaat. Reiniging en onderhoud mogen niet door kinderen zonder toezicht worden uitgevoerd.

Kinderen van 3 tot 8 jaar mogen voedsel in koelapparaten leggen of eruit halen.

TOEGESTAAN GEBRUIK

⚠ LET OP: Het apparaat is niet bedoeld om te worden gebruikt via een externe schakelapparaat, zoals een timer, of een apart systeem met afstandsbediening.

⚠ Dit apparaat is bedoeld voor gebruik in huishoudelijke en vergelijkbare toepassingen zoals: personeelskeukens in winkels, kantoren en andere werkomgevingen; boerderijen; door klanten in hotels, motels, bed & breakfasts en andere verblijfsomgevingen.

⚠ Dit apparaat is niet bedoeld voor professioneel gebruik. Gebruik het apparaat niet buiten.

⚠ De gebruikte lamp in het apparaat is specifiek ontworpen voor huishoudelijke apparaten en is niet geschikt voor algemene verlichting binnen de woning (EG-verordening 244/2009).

⚠ Het apparaat is ontworpen voor gebruik op plaatsen met een omgevingstemperatuur binnen de volgende grenswaarden, overeenkomstig de op het typeplaatje vermelde klimaatklasse. Bij langdurige blootstelling aan temperaturen buiten de vermelde grenswaarden werkt het apparaat mogelijk niet naar behoren.

Klimaatklasse omg. temp. (°C)

SN: Van 10 tot 32 °C; N: Van 16 tot 32 °C

ST: Van 16 tot 38 °C; T: Van 16 tot 43 °C

⚠ Dit apparaat bevat geen CFK's. Het koelcircuit bevat R600a (HC). Apparaten met isobutaan (R600a): isobutaan is een aardgas dat geen effect op het milieu heeft maar wel ontvlambaar is. Zorg er daarom voor dat de leidingen van het koelcircuit niet beschadigd worden, vooral bij het legen van het koelcircuit.

⚠ WAARSCHUWING: Beschadig de leidingen van het koelcircuit niet.

⚠ WAARSCHUWING: Houd ventilatieopeningen, in de behuizing van het apparaat of in het inbouwmeubel, vrij van obstakels.

⚠ WAARSCHUWING: Gebruik alleen door de fabrikant aanbevolen mechanische, elektrische of chemische middelen om het ontdooien te bespoedigen.

⚠ WAARSCHUWING: Gebruik of plaats geen elektrische apparaten in het apparaat, tenzij ze van een type zijn dat uitdrukkelijk is goedgekeurd door de fabrikant.

⚠ WAARSCHUWING: Ijsblokjesmakers en/of waterdispensers die niet rechtstreeks op de waterleiding zijn aangesloten, mogen alleen worden gevuld met drinkwater.

⚠ WAARSCHUWING: Automatische ijsblokjesmakers en/of waterdispensers mogen alleen worden aangesloten op een waterleiding met drinkwater, met een waterdruk tussen de 0,14 en 1,0 MPa (1,4 en 10 bar).

⚠ WAARSCHUWING: Gebruik de nieuwe bij het apparaat geleverde slangensets en de oude slangensets mogen niet opnieuw worden gebruikt.

⚠ Bewaar geen explosieve stoffen zoals spuitbussen met een brandbaar drijfgas in dit apparaat.

⚠ Slik de (niet-giftige) inhoud van de koelelementen (bijgeleverd bij sommige modellen) niet in. Consumeer ijsklontjes of ijslollies die zojuist uit de vriezer komen niet direct, dit om bevroeringsletsel te voorkomen.

⚠ Bij producten die ontworpen zijn met een luchtfilter binnen een toegankelijke ventilatieafdekking, moet het filter altijd op zijn plaats zitten als de koelkast in gebruik is.

⚠ Bewaar geen glazen potten met vloeistoffen in de vriezer, omdat deze kunnen breken. Zet geen voedsel voor de ventilator (indien aanwezig). Controleer na het plaatsen van voedsel of de deur van de vakken goed sluit, vooral de deur van de vriezer.

⚠ Beschadigde deurrubbers moeten zo snel mogelijk worden vervangen.

⚠ Gebruik de koelkast alleen voor het bewaren van vers voedsel en de vriezer alleen voor het bewaren van diepvriesproducten, het invriezen van vers voedsel en het maken van ijsblokjes.

⚠ Vermijd een direct contact tussen het verse voedsel en het voedsel dat al is ingevroren. Om de vriessnelheid te optimaliseren, kunnen de lades worden verwijderd en kan het voedsel direct op de bodem of bovenkant van het vak worden geplaatst.

⚠ Bewaar geen onverpakt voedsel in direct contact met de binnenste oppervlakken van de koelkast of vriezer. Apparaten hebben mogelijk speciale vakken (vak voor vers voedsel, nulgradenbox enz.). Tenzij anders aangegeven in het bijbehorende boekje bij het product kunnen deze worden verwijderd, waarbij de prestaties van het apparaat behouden blijven.

⚠ Waarschuwing: Risico op brand/ontvlambare materialen
De meest geschikte ruimtes van het apparaat om specifieke soorten voedsel te bewaren, rekening houdend met de verschillende temperatuurverdelingen in de verschillende ruimtes in het apparaat, zijn als volgt:

- Koelkast: Bewaren van tropisch fruit, blikjes, dranken, eieren, sauzen, tafelzuur, boter, jam, kaas, melk, zuivelproducten, yoghurt. U kunt hier ook vleeswaren, desserts, vlees en vis, cheesecake, verse pasta, zure room, pudding en roomkaas bewaren.

Groente- en fruitlade onderin de koelkast: Bewaren van groenten en fruit (behalve tropische vruchten).

Koelvak: Bewaar alleen vlees en vis in de koudste lade

- Vriesvak:

is geschikt voor het invriezen van voedsel op omgevingstemperatuur en voor het bewaren van diepvriesproducten, omdat de temperatuur gelijk verdeeld is over het hele vak. De houdbaarheidsdatum van gekochte diepvriesproducten staat aangegeven op de verpakking. Deze datum houdt rekening met het type voedsel dat bewaard wordt, en moet in acht worden genomen. Vers voedsel kan gedurende de volgende tijdsperioden worden bewaard: 1-3 maanden voor kaas, schaaldieren, ijs, ham/worst, melk, verse vloeistoffen; 4 maanden voor steak of koteletten (rundvlees, lamsvlees, varkensvlees); 6 maanden voor boter of margarine, gevogelte (kip, kalkoen); 8-12 maanden voor fruit (behalve citrusvruchten), gebraden vlees (rundvlees, varkensvlees, lamsvlees), groenten. De houdbaarheidsdata op de verpakking van het voedsel moeten in acht worden genomen. Bewaar levensmiddelen volgens bovenstaande paragrafen voor de beste conservering gedurende de langste periode, om voedselverspilling te voorkomen. Om besmetting van voedsel te voorkomen dient u te letten op het volgende:

– Het langdurig openen van de deur kan een aanzienlijke verhoging van de temperatuur van de koelkast en het vriesvak veroorzaken.

– Maak oppervlakken die in contact kunnen komen met voedsel en de toegankelijke afvoersystemen regelmatig schoon.

– Maak waterreservoirs schoon als ze 48 uur niet gebruikt zijn; spoel het watersysteem dat aangesloten is op de waterleiding door als er 5 dagen geen water is afgetapt.

– Bewaar rauw vlees en vis in geschikte bakjes in de koelkast, zodat het niet in contact komt met ander voedsel en er geen vlees- of vissappen op ander voedsel druppelen.

In de Convertible Space moet de opslag als volgt zijn:

+10°C: bewaar witte wijn

+4°C: bewaren van groenten en fruit (behalve tropische vruchten)

0°C: alleen bewaren van vlees en vis

Alle instelpunten onder nul: bewaar bevroren voedsel in het vriesvak

– Vriesvakken met twee sterren zijn geschikt voor het bewaren van diepvriesproducten, het bewaren of maken van ijs en ijsblokjes.

– Vers voedsel niet invriezen in vriesvakken met één, twee of drie sterren.

– Als de koelkast lange tijd leeg wordt gelaten, schakel het apparaat dan uit, ontdooi het, maak het schoon, droog en laat de deur open om schimmelvorming in het apparaat te voorkomen.

INSTALLATIE

⚠ Het apparaat moet worden verplaatst en geïnstalleerd door twee of meer personen - risico van letsel. Draag beschermende handschoenen bij het uitpakken en installeren - risico van snijwonden.

⚠ Installatie, met inbegrip van de wateraansluiting (indien aanwezig) en de elektrische aansluitingen en reparaties moeten worden uitgevoerd door een erkende monteur. Repareer of vervang geen enkel deel van het apparaat, tenzij dit specifiek vermeld is in de gebruikershandleiding. Houd kinderen uit de buurt van de installatieplaats. Controleer na het uitpakken van het apparaat of het niet beschadigd is tijdens transport. Neem bij problemen contact op met de leverancier of met de dichtstbijzijnde Klantenservice. Na de installatie moet het verpakkingsafval (plastic, piepschuim enz.) buiten het bereik van kinderen worden bewaard - gevaar voor verstikking. Het apparaat moet worden losgekoppeld van de netvoeding voordat het geïnstalleerd wordt - gevaar voor elektrische schok. Zorg tijdens de installatie dat het apparaat de stroomkabel niet beschadigt - gevaar voor brand of elektrische schok. Zet het apparaat pas aan als de installatie voltooid is.

⚠ Wees voorzichtig zodat u de vloeren niet beschadigt (bv. parket) wanneer het u apparaat verplaatst. Installeer het apparaat op een vloer of steun die sterk genoeg is om het gewicht te kunnen dragen, en op een plaats die geschikt is voor de afmetingen en het gebruik. Zorg dat het apparaat niet in de buurt staat van een warmtebron en dat de vier poten stabiel staan en op de vloer rusten. Stel ze indien nodig af, en controleer of het apparaat perfect waterpas staat met behulp van een waterpas. Wacht ten minste twee uur voordat u het apparaat

inschakelt, om te zorgen dat het koelcircuit volledig efficiënt werkt.

⚠ **WAARSCHUWING:** Zorg ervoor dat het netsnoer niet vast komt te zitten of beschadigd wordt tijdens het plaatsen van het apparaat.

⚠ **WAARSCHUWING:** Om gevaarlijke situaties als gevolg van instabiliteit te vermijden, moet de plaatsing of bevestiging van het apparaat plaatsvinden in overeenstemming met de instructies van de fabrikant. Het is verboden om de koelkast zodanig te plaatsen dat de metalen slang van een gasfornuis, metalen gas- of waterleidingen of elektrische kabels in contact komen met de achterwand van de koelkast (spoel van de condensator).

⚠ Laat ruimte aan beide kanten en boven het apparaat vrij om voldoende ventilatie te garanderen. De afstand tussen de achterkant van het apparaat en de muur achter het apparaat moet 50 mm zijn om toegang tot warme oppervlakken te vermijden. Een vermindering van deze afstand verhoogt het energieverbruik van het product.

⚠ Als de deuren vervangen moeten worden, neem dan contact op met het Technische assistentiecentrum.

⚠ Op het verbindingspunt (en) tussen de watertoevoer en de fitting of het apparaat moet een 'goedgekeurde' enkele keerklep of een andere, niet minder effectieve terugstroompreventie-inrichting die terugstroompreventiebescherming voor ten minste vloeistofcategorie twee biedt, worden aangebracht."

WAARSCHUWINGEN M.B.T. ELEKTRICITEIT

⚠ Het moet mogelijk zijn om het apparaat van de netvoeding af te sluiten door de stekker uit het stopcontact te trekken als deze toegankelijk is, of via een meerpolige schakelaar die bovenstreams van het stopcontact geïnstalleerd is in overeenstemming met de bedradingsvoorschriften. Het apparaat moet worden geaard in overeenstemming met de nationale elektrische veiligheidsnormen.

⚠ Gebruik geen verlengsnoeren, stekkerdozen of adapters. De elektrische onderdelen mogen niet toegankelijk zijn voor de gebruiker na installatie. Gebruik het apparaat niet als u nat bent of op blote voeten loopt. Gebruik dit apparaat niet als de stroomkabel of stekker beschadigd zijn, als het niet goed werkt of als het beschadigd of gevallen is.

⚠ Als het netsnoer beschadigd is, moet dit worden vervangen door een identiek exemplaar door de fabrikant, zijn vertegenwoordiger of gekwalificeerd personeel om gevaarlijke situaties te voorkomen - gevaar voor elektrische schok.


⚠ **WAARSCHUWING:** Plaats geen meervoudige draagbare stekkerdozen of draagbare stroomvoorzieningen aan de achterkant van het apparaat.

REINIGING EN ONDERHOUD

⚠ **WAARSCHUWING:** Zorg dat het apparaat uitgeschakeld en losgekoppeld is van de netvoeding voordat u onderhoudswerkzaamheden uitvoert; gebruik nooit stoomreinigers - gevaar van elektrische schok.

⚠ Gebruik voor de plastic onderdelen, de binnenkant en deurrubbers geen schurende of agressieve schoonmaakmiddelen zoals ruitensprays, schuurmiddelen, ontvlambare vloeistoffen, reinigende was, geconcentreerde reinigers, bleekmiddelen of schoonmaakmiddelen met aardolieproducten. Gebruik geen papieren handdoeken, schuursponsjes of andere agressieve reinigingshulpmiddelen.


AFVOEREN VAN VERPAKKINGSMATERIALEN

Het verpakkingsmateriaal is 100% recyclebaar en is gemarkeerd met het recycle-symbool .

De verschillende onderdelen van de verpakking moeten daarom op verantwoorde wijze worden afgevoerd en in overeenstemming met de plaatselijke voorschriften voor afvalverwijdering.

AFVOEREN VAN HUISHOUDELIJKE APPARATEN

Dit apparaat is gemaakt met recyclebare of herbruikbare materialen. Voer het af overeenkomstig de plaatselijke voorschriften voor afvalverwijdering. Voor meer informatie over de behandeling, terugwinning en recycling van elektrische huishoudelijke apparaten kunt u terecht bij uw plaatselijke instantie, de dienst inzameling huishoudelijk afval of de winkel waar u het apparaat hebt gekocht. Dit apparaat is gemarkeerd conform Europese Richtlijn 2012/19/EU betreffende afgedankte elektrische en elektronische apparatuur (AEEA). Door ervoor te zorgen dat dit product op de juiste manier wordt afgevoerd, helpt u negatieve gevolgen voor het milieu en de volksgezondheid te voorkomen.

Het symbool  op het apparaat, of op de bijbehorende documenten, geeft aan dat het niet moet worden behandeld als huishoudelijk afval maar naar een geschikt inzamelcentrum voor de recycling van elektrische en elektronische apparatuur moet worden gebracht.

TIPS VOOR ENERGIEBESPARING

Installeer het apparaat in een droge, goed geventileerde ruimte, uit de buurt van warmtebronnen (bv. verwarming, fornuis enz.) en op een plaats waar het niet in direct zonlicht staat. Gebruik indien nodig een isolatieplaat.

Volg de installatie-instructies om een goede ventilatie te garanderen. Onvoldoende ventilatie aan de achterkant van het product verhoogt het energieverbruik en verlaagt de koefficiëntie.

Het vaak openen van de deur kan tot een verhoging van het energieverbruik leiden. De binnentemperatuur van het apparaat en het energieverbruik kan ook worden beïnvloed door de omgevingstemperatuur, evenals door de plaats van het apparaat. Bij het instellen van de temperatuur moet rekening worden gehouden met deze factoren.

Doe de deur zo min mogelijk open.

Leg bevroren voedsel in de koelkast als u het wilt ontdooien. Door de lage temperatuur van de bevroren producten wordt het voedsel in de koelkast gekoeld. Laat warm voedsel en warme dranken afkoelen voordat u ze in het apparaat zet.

De plaatsing van de schappen in de koelkast heeft geen invloed op het efficiënte gebruik van energie. Voedsel moet zodanig op de schappen worden geplaatst dat de lucht goed kan circuleren (het voedsel mag elkaar niet raken en er moet een afstand tot de achterwand worden aangehouden).

U kunt de bewaarcapaciteit van ingevroren voedsel verhogen door manden en indien aanwezig het Stop Frost-schap te verwijderen.

Maak u geen zorgen over geluiden die uit de compressor komen; deze worden in de Beknopte handleiding van dit product als normale geluiden beschreven.

BEVROREN COMPARTIMENT

Product	Opslagperiode (-12 °C)	Aanbevolen opslagperiode (-18 °C)	Opslagperiode (-22 °C)
Boter of margarine	1 maand	6 maanden	9 maanden
Vis	1 maand	1-3 maanden	6 maanden
Fruit (behalve citrus) en groenten	1 maand	8-12 maanden	12 maanden
Vlees- ham- worst Gebraad (runder- varkensvlees-lamsvlees) Steaks of karbonades (rund-lam-varkensvlees)	1 maand	2 maanden 8-12 maanden 4 maanden	12 maanden
Melk, verse vloeistof, kaas, ijs of sorbet	1 maand	1-3 maanden	5 maanden
Gevogelte (kip-kalkoen)	1 maand	5-7 maanden	9 maanden

ONBEVROREN COMPARTIMENT

Product	Bewaarperiode 0-3 °C	Aanbevolen opslagperiode (3-6 °C)	Bewaarperiode 6-8 °C
blikjes, drankjes, eieren, sauzen, augurken, boter, jam	3-4 weken	3-4 weken	3-4 weken
Tropisch fruit	Niet aangeraden	2-4 weken	3-4 weken
kaas, melk, zuivelproducten, delicatessen, yoghurt	2-5 dagen	2-5 dagen	2-5 dagen
8Vleeswaren, desserts, vlees en vis en zelfgemaakt eten	3-5 dagen	1-2 dagen	Niet aangeraden
Bewaar groenten en fruit (exclusief tropisch fruit en citrus)	15 dagen	10-12 dagen	4-7 dagen

OPMERKING: Converteerbaar compartiment Raadpleeg de toepasselijke instructies van "FROZEN COMPARTIMENT" en "UNFROZEN COMPARTIMENT". Deze tafel is alleen geschikt voor landen van de Europese Unie.

De modelinformatie kan worden opgehaald met de QR-code vermeld op het energielabel. Het label bevat ook de modelidentificatie die kan worden gebruikt om de portal van het register te raadplegen op <https://eprel.ec.europa.eu>.

Passende afvoer van uw oude koelkast

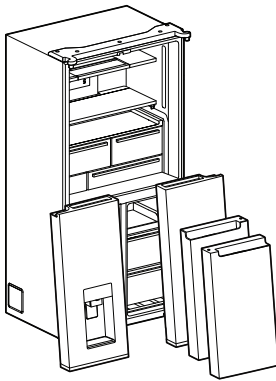
GEVAAR: Risico dat kinderen bekneld raken. Doe het volgende voordat u uw oude koelkast of vriezer afvoert:

- Verwijder de deuren.
- Laat de schappen op hun plaats: zo maakt u het kinderen lastiger om naar binnen te klimmen.

WAARSCHUWING

Gevaar voor verstikking

Verwijder de deuren van uw oude koelvriezer. Anders bestaat er gevaar voor verstikking of hersenbeschadiging.

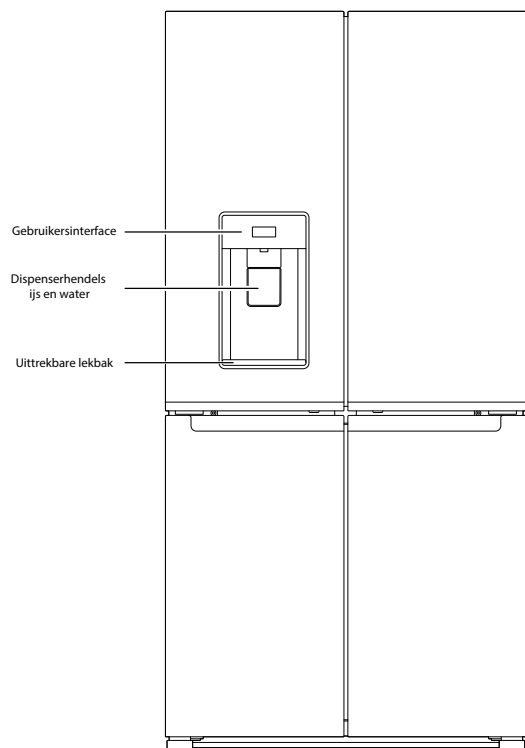
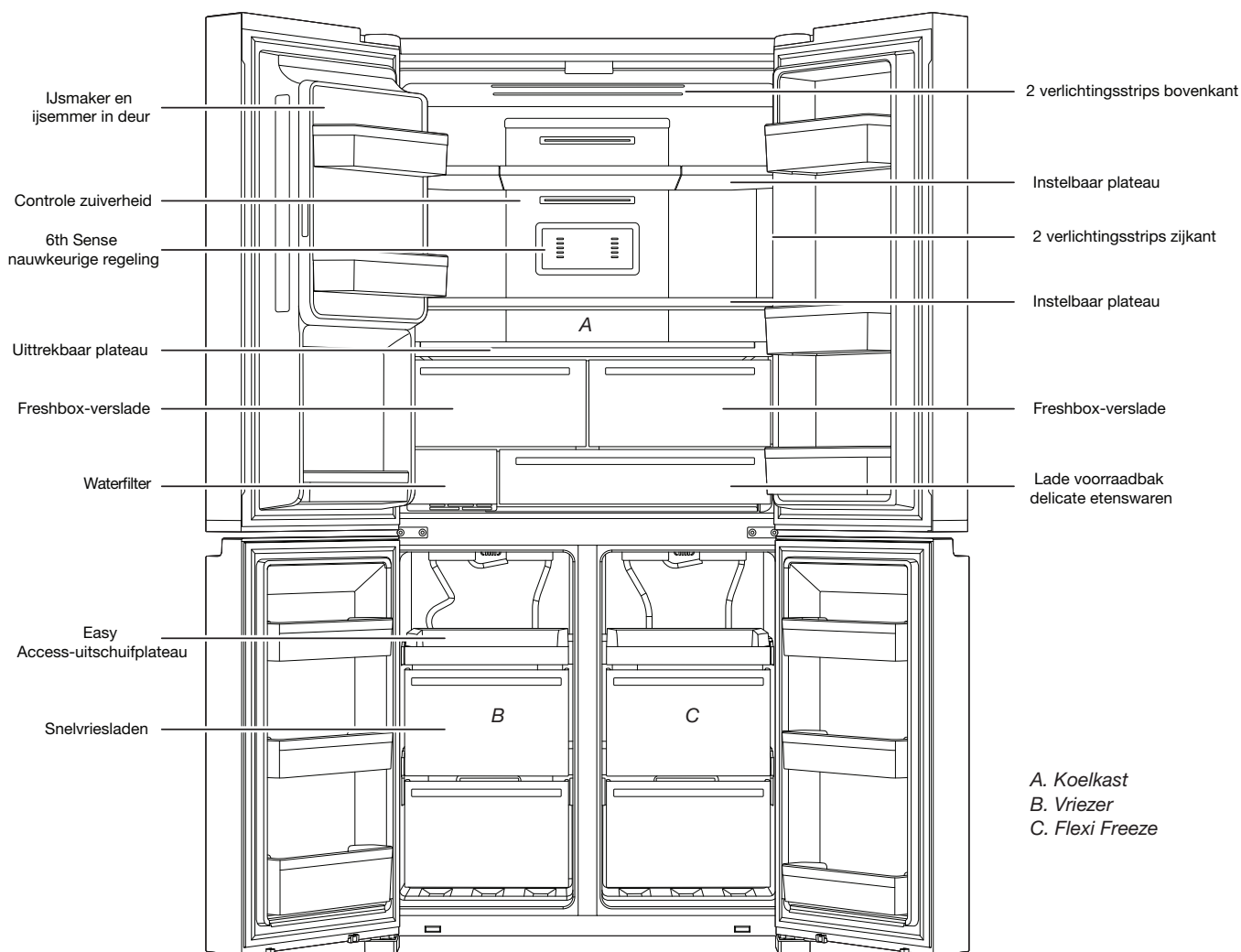


BELANGRIJK: Voorkom dat kinderen worden blootgesteld aan het risico van beknelling of verstikking. Afgedankte of achtergelaten koelkasten vormen altijd een gevaar—ook als het om “maar een paar dagen” gaat. Volg daarom deze aanwijzingen bij het afvoeren van uw oude koelkast om ongelukken te helpen voorkomen.

Belangrijke informatie over de afvoer van koelmiddelen:

Voer koelmiddel af overeenkomstig de nationale en plaatselijke voorschriften. Koelmiddelen moeten door een bevoegde technicus worden afgevoerd overeenkomstig de voorgeschreven procedures.

ONDERDELEN EN KENMERKEN



NOTITIE:

De lades, manden en planken blijven in de positie zoals hierboven afgebeeld. Dit is de beste voorwaarde voor energieverbruik. Dit koelapparaat is niet bedoeld voor gebruik als inbouwapparaat. Zorg er bij de eerste installatie van uw koelkast voor dat de bedieningselementen nog steeds zijn ingesteld op de aanbevolen instelpunten. De door de fabriek aanbevolen instelpunten zijn 3 ° C voor de koelkast en -18 ° C voor de vriezer. Alle LED-lampen in dit product zijn energie-efficiëntieklasse G. De laadgrenzen worden bepaald door manden, kleppen, lades, planken etc. Zorg ervoor dat deze onderdelen ook na het laden nog goed kunnen sluiten.

Opslagcapaciteit:

Controleer het label op de achterkant van het product.

WAT GAAT ER SCHUIL ACHTER DE DEUREN?

In-Door-Ice® voorraadbak

Omdat de ijsmaker en de ijsvoorraadbak in de deur zijn geplaatst, hebt u altijd gefilterd ijs binnen handbereik, houdt u kostbare schapruimte vrij in de koelkast en voegt u extra deurvakken toe voor meer bruikbare ruimte.

Freeze Shield (Vriesbescherming)

Deze functie zorgt ervoor dat er zo weinig mogelijk vocht in het voedsel gaat en gaat vriesbrand tegen.

Uitschuifbare plaat

Dit uitschuifbare vak tussen de groenteladen en het onderste schap is perfect voor schalen en braadpannen met restjes, pizzadozen en grote partyschalen.

Voorraadladen voor delicatessen

Om voedsel zoals vlees, delicatessen en drank te bewaren in de ideale koelomgeving.

Waterdispenser met Measured Fill (Afgemeten hoeveelheid)

Met de handige functie Measured Fill (Afgemeten hoeveelheid) kunt u de gewenste hoeveelheid water instellen op een bepaalde waarde, zoals 0,2 liter, 0,5 liter en 1,0 liter.

Panoramische ledverlichting

Meerdere led-stroken in het koelvak, vriesvak en de laden zorgen voor minimale schaduw en verspreiden het licht gelijkmatig in de koelkast.

Omvormbare ruimte

Schakel om tussen vriezer en koelkast met één druk op de knop, met keuze uit meer dan 6 vooraf ingestelde temperaturen en creëer de ruimte die u wenst volgens uw veranderende behoeften.

Pure Control (Controle zuiverheid)

Hygiëne, met een innovatief apparaat dat ozon vrijgeeft om geurtjes te voorkomen en de verspreiding van bacteriën in de kast tegen te gaan, om de luchtkwaliteit te verbeteren voor een betere omgeving.

INSTALLATIE-INSTRUCTIES

Aan de slag CHECKLIST INSTALLATIE

✓ Elektrische stroom

⚠ WAARSCHUWING



Gevaar voor elektrische schok

Sluit het apparaat aan op een geaard stopcontact.

Verwijder het aardcontact niet.

Gebruik geen adapter.

Gebruik geen verlengsnoer.

Het niet opvolgen van deze instructies kan leiden tot overlijden, brand of een elektrische schok.

- Sluit de koelkast aan op een geaard stopcontact.

✓ Deuren

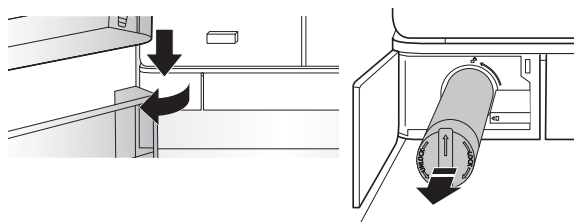
- Zie de paragrafen “Deuren van de koelkast verwijderen en terugplaatsen” en “Front van de vrieslade verwijderen en terugplaatsen”.
- De deuren sluiten volledig af.
- Het apparaat staat waterpas. Draai de stelvoetjes tot ze stevig contact maken met de vloer.
- De deuren lopen aan bovenzijde gelijk. (Gebruik zo nodig de uitlijnfunctie).

✓ Eindcontroles

- Verwijder al het verpakkingsmateriaal.
- Stel de temperatuur in op de aanbevolen waarde.
- Bewaar de aanwijzingen en overige documentatie.
- Om volledige assistentie te krijgen, gelieve uw product te registreren op www.whirlpool.com.

Installatie Van Het Waterfilter

- Zoek het waterfiltercompartiment linksonder in de koelkast. Open de filterklep door er rechts op te drukken.
- Zorg ervoor dat de pijl op het waterfilterdeksel tegenover de inkeping in de filterbehuizing staat en breng het filter in.
- Als het filter is geplaatst, draait u het 90° rechtsom (1/4 slag) totdat het filter in de behuizing is vergrendeld.
- Vergrendel de deur van het waterfilter door er op te drukken.
- Spoel 11,4 liter (3 gallons) water door het watersysteem om de lucht uit de waterleiding te verwijderen en te voorkomen dat de dispenser gaat druppelen en/of te voorkomen dat de dispenser niet voldoende water aanvoert.
- Reset de teller van het filter via de gebruikersinterface. Zie de procedure om het filter te resetten in de paragraaf Gebruik van het bedieningspaneel.



OPMERKING: Als het filter niet op de juiste wijze wordt geïnstalleerd, kan de wateraanvoer langzamer gaan, waardoor ook het ijs langzamer wordt geproduceerd. Een verkeerd aangebracht filter kan ook lekkage van de behuizing veroorzaken.

De koelkast uitpakken

⚠ WAARSCHUWING

Gevaarlijk gewicht

Verplaats en installeer de koelvriezer met twee of meer mensen.

Doet u dit niet, dan kan rugletsel of ander letsel het gevolg zijn.

Bezorging van het apparaat

De deuropening dient minimaal 838 mm (33 inch) te zijn. Bij een deuropening van 914 mm (36 inch) of minder moeten de deuren, de lade en de scharnieren worden verwijderd.

Rijd de koelkast zijwaarts door alle deuropeningen.

Het verplaatsen van uw koelvriezer:

Uw koelvriezer is een zwaar apparaat. Bij verplaatsing voor schoonmaak of onderhoud dient u de vloer af te dekken met karton of hardboard om de vloer niet te beschadigen. Trek het apparaat altijd in rechte lijn van zijn plaats. Probeer het niet te verplaatsen door het heen en weer te bewegen of te kantelen, omdat de vloer dan kan beschadigen.

Verwijder de verpakking

- Verwijder alle achtergebleven tape- en lijmresten van het apparaat voordat u het aanzet. Wrijf met uw vingers een klein beetje afwasmiddel over de lijm. Veeg af met warm water en droog na.
- Gebruik geen scherpe voorwerpen, alcohol, ontvlambare vloeistoffen of schurende reinigingsmiddelen om tape of lijm te verwijderen. Daarmee kunt u het oppervlak van uw koelkast beschadigen.
- Voer alle verpakkingsmaterialen af of bestem ze voor hergebruik.

Reinigen voor eerste gebruik

Maak nadat u al het verpakkingsmateriaal hebt verwijderd, de binnenkant van de koelkast schoon voordat u hem in gebruik neemt. Zie de aanwijzingen voor reiniging onder "Onderhoud van de koelkast".

Belangrijke informatie over glazen plateaus en afdekplaten:

Reinig glazen plateaus en afdekplaten niet met warm water wanneer zij koud zijn. Plateaus en afdekplaten kunnen kapotgaan als zij plotseling van temperatuur veranderen of hard in aanraking komen met voorwerpen.

Gehard glas is zo gemaakt dat het bij breuk uiteenvalt in een groot aantal kleine stukjes ter grootte van een kiezelsteen. Dit is normaal. Glazen plateaus en afdekplaten zijn zwaar. Houd ze bij het uitnemen met beide handen vast om te voorkomen dat u ze laat vallen.

Vereisten m.b.t. de locatie

⚠ WAARSCHUWING



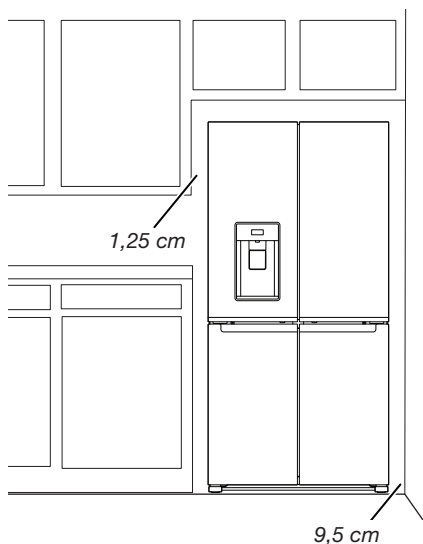
Gevaar voor ontploffing

Houd ontvlambare materialen en dampen, zoals benzine, uit de buurt van de koelvriezer.

Anders bestaat er gevaar voor ontploffing en/of brand met mogelijk fatale gevolgen.

Aan weerszijden en boven het apparaat moet ten minste 1,25 cm vrij worden gelaten om te zorgen voor voldoende ventilatie. Aan de achterzijde moet de vrije ruimte minimaal 5 cm bedragen. Als uw koelkast voorzien is van een ijsmaker, dient u aan de achterzijde extra ruimte vrij te laten voor de wateraansluiting. Bij installatie tegen een vaste wand moet de ruimte tussen het apparaat en de wand minimaal 9,5 cm bedragen, zodat de deur goed kan worden geopend.

OPMERKING: Deze koelkast is bedoeld voor gebruik op een locatie waar de temperatuur tussen minimaal 10°C en maximaal 43°C ligt. Het aanbevolen temperatuurbereik voor optimale prestaties, waarbij het elektriciteitsverbruik verminderd wordt en superieure koeling wordt geleverd, is tussen de 15°C en 32°C. Het verdient aanbeveling de koelkast niet in de nabijheid van een oven, radiator of andere warmtebron te plaatsen.



Elektrische vereisten

⚠ WAARSCHUWING



Gevaar voor elektrische schok

Sluit het apparaat aan op een geaard stopcontact.

Verwijder het aardcontact niet.

Gebruik geen adapter.

Gebruik geen verlengsnoer.

Het niet opvolgen van deze instructies kan leiden tot overlijden, brand of een elektrische schok.

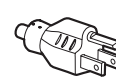
BELANGRIJK: De installatie en de elektrische aansluitingen moeten door een gekwalificeerde monteur worden uitgevoerd volgens de aanwijzingen van de fabrikant en de plaatselijke veiligheidsvoorschriften.

- De koelkast moet worden aangesloten op een netvoeding van 220-240 V, 10 A, 50-60 Hz.
- Zorg ervoor dat de spanning op het typeplaatje overeenkomt met de netspanning bij u thuis.
- Het moet mogelijk zijn het apparaat los te koppelen van de stroomvoorziening door de stekker uit het stopcontact te halen of met een tweepolige schakelaar vóór het stopcontact.
- Als het netsnoer beschadigd is, moet dit worden vervangen door de fabrikant, zijn vertegenwoordiger of gekwalificeerd personeel om gevaarlijke situaties te voorkomen.

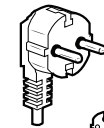
Voordat het apparaat op zijn definitieve plaats komt te staan, is het belangrijk te controleren of de elektrische aansluiting geschikt is:

Aanbevolen aardingsmethode

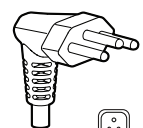
Een geaarde netvoeding van 220-240 V 50 Hz, 220 V 60 Hz of 230/240 V 50 Hz, alleen wisselstroom met een zekering van 10 A is vereist.



Type B



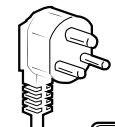
Type E en F



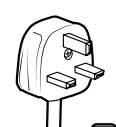
Type N



Type I



Type M



Type G

Voor Australië en Nieuw-Zeeland:

Uw nieuwe apparaat is speciaal zo gemaakt dat het voldoet aan alle Australische normen en voorwaarden.

Sommige opmerkingen in de aanwijzingen voor installatie kunnen verwijzen naar elektrische vereisten in andere landen, zodat we u daar uitdrukkelijk op wijzen.

Uw apparaat mag alleen worden aangesloten op een geaard stopcontact van 230/240 V 50 Hz, alleen wisselstroom, 10 A.

Elektrische vereisten (alleen Groot-Brittannië en Ierland)

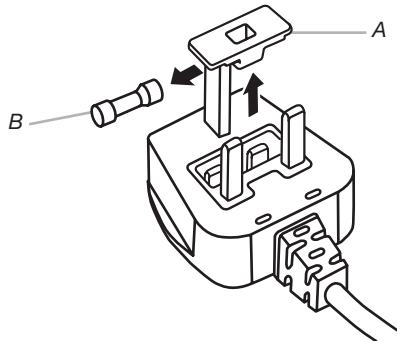
BELANGRIJK: Dit apparaat moet geaard zijn.

De zekering vervangen

Als het netsnoer van deze koelkast voorzien is van een stekker van het type BS1363A met een zekering van 13 A, gebruik dan een door A.S.T.A. goedgekeurde zekering voor het type BS 1362 om een zekering in dit type stekker te vervangen en ga als volgt te werk:

1. Verwijder het afdekkapje (A) en de zekering (B).
2. Plaats de nieuwe 13 A zekering in het afdekkapje.
3. Plaats het afdekkapje met de zekering terug in de stekker.

BELANGRIJK: Bij vervanging van een zekering moet ook het afdekkapje worden teruggeplaatst. Als het afdekkapje kwijtraakt, mag de stekker pas worden gebruikt nadat een ander passend afdekkapje is aangebracht. Of een afdekkapje geschikt is, kan worden vastgesteld aan de hand van de kleur of het gekleurde "woord" aan de onderzijde van de stekker. Nieuwe afdekkapjes zijn te koop bij uw plaatselijke elektriciteitswinkel.



A. Afdekkap
B. Zekering

(Alleen) voor Ierland:

De voor Groot-Brittannië gegeven informatie is veelal van toepassing maar er is nog een derde type stekker en stopcontact in gebruik: het 2-polige type met randaarde.

Stopcontact/stekker (geldt voor beide landen):

Als de gemonteerde stekker niet geschikt is in uw stopcontact, kunt u contact opnemen met Aftersales voor nadere aanwijzingen. Probeer de stekker niet zelf te verwisselen. Dat moet worden gedaan door een gekwalificeerde monteur overeenkomstig de aanwijzingen van de fabrikant en de vigerende standaardveiligheidsvoorschriften.

Temperatuur

Deze koelkast is ontworpen voor gebruik op plaatsen met een temperatuur binnen de volgende grenswaarden, overeenkomstig de op het typeplaatje vermelde klimaatklasse. Bij langdurige blootstelling aan temperaturen buiten de vermelde grenswaarden werkt de koelkast mogelijk niet naar behoren.

OPMERKING: Het verdient aanbeveling de koelkast niet in de nabijheid van een oven, radiator of andere warmtebron te plaatsen.

Klimaatklasse	Omg. temp. (°C)	Omg. temp. (°F)
SN	10 - 32	50 - 90
N	16 - 32	61 - 90
ST	16 - 38	61 - 100
T	16 - 43	61 - 110

Deuren van de koelkast verwijderen en terugplaatsen

OPMERKING: Meet hoe breed uw deuropening is om na te gaan of het nodig is de deuren van de koelkast te verwijderen voordat hij bij u thuis naar binnen kan. Mocht het nodig zijn de deuren van het apparaat te verwijderen, volg dan onderstaande aanwijzingen.

BELANGRIJK: Als de koelkast al was geïnstalleerd en u deze wilt overbrengen naar een plaats buiten uw huis, zet u allereerst de thermostaat van de koelkast op nul. Haal de stekker uit het stopcontact of schakel de stroom uit. Haal de levensmiddelen en verstelbare vakken uit de deuren.

Houd het benodigde gereedschap bij de hand en lees alle aanwijzingen door voordat u de deuren verwijdert.

BENODIGD GEREEDSCHAP: Dopsleutel van 6 mm, dopsleutel van 5 mm en een kruiskopschroevendraaier nr. 2.

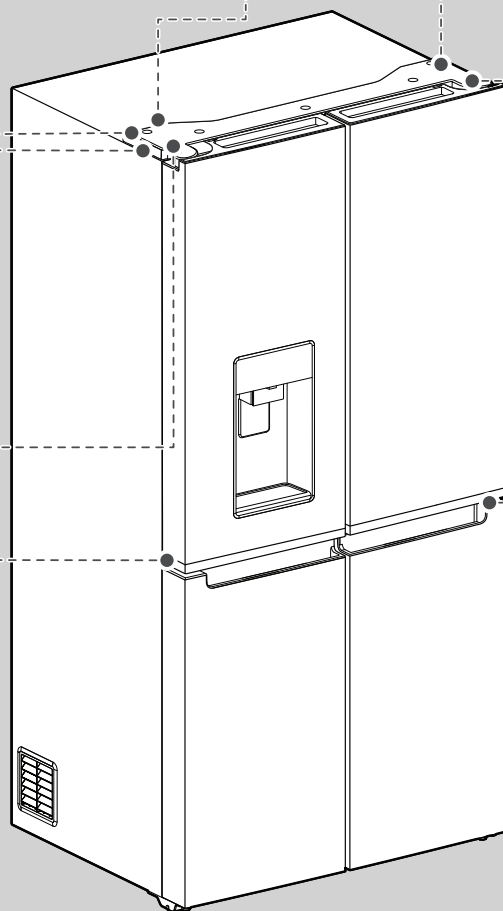
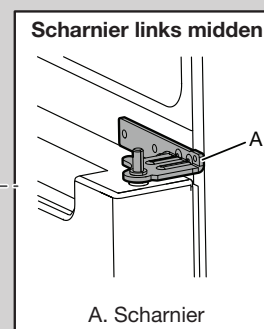
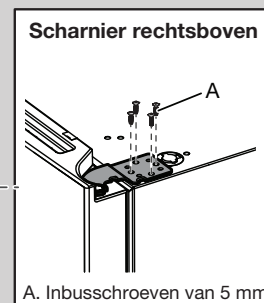
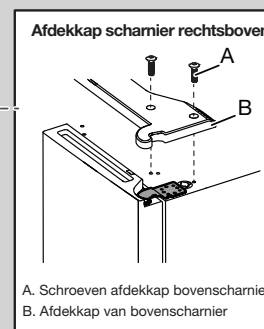
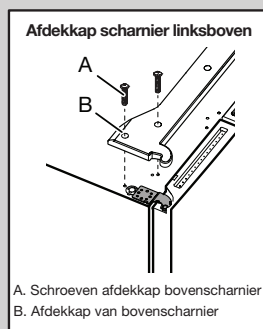
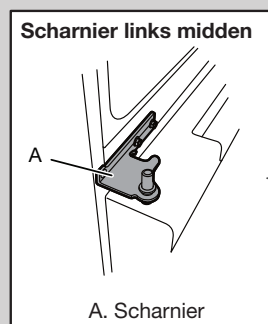
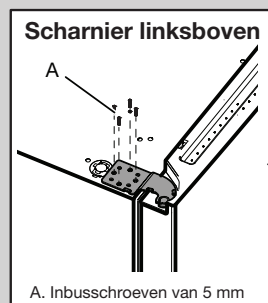


⚠ WAARSCHUWING

Gevaar voor elektrische schok

Haal de stekker uit het stopcontact voordat u de deuren verwijdert.

Anders bestaat er gevaar voor elektrische schok met mogelijk fatale gevolgen.



⚠ WAARSCHUWING

Gevaarlijk gewicht

Til de koelkastdeur met twee of meer mensen.

Doet u dit niet, dan kan rugletsel of ander letsel het gevolg zijn.

Deuren van de koelkast verwijderen

⚠ WAARSCHUWING



Gevaar voor elektrische schokken

Haal de stekker uit het stopcontact voordat u de deuren verwijdert.

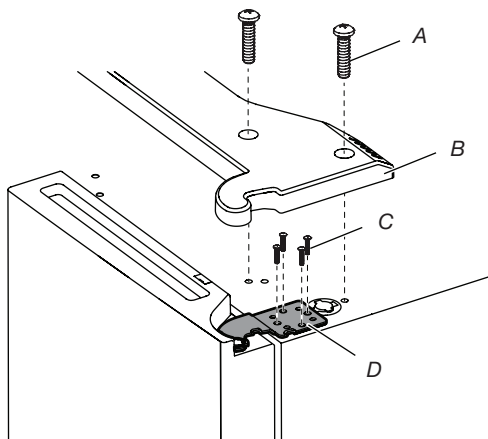
Anders bestaat er gevaar voor elektrische schok met mogelijk fatale gevolgen.

Rechterdeur verwijderen

1. Haal de stekker uit het stopcontact of schakel de stroom uit.
2. Houd de deuren van de koelkast gesloten tot u klaar bent om ze ervan af te tillen.

OPMERKING: Zorg voor extra ondersteuning van de deur wanneer u bezig bent de scharnieren te verwijderen. De magneten van de deurrubbers zijn onvoldoende om de deuren dan op hun plaats te houden.

3. Verwijder de afdekkap van het bovenscharnier met een kruiskopschroevendraaier.
4. Verwijder de vier schroeven van het bovenscharnier met een dopsleutel van 5 mm en leg ze opzij.



A. Schroef afdekkap bovenscharnier

B. Afdekkap van bovenscharnier

C. Inbusschroeven van 5 mm

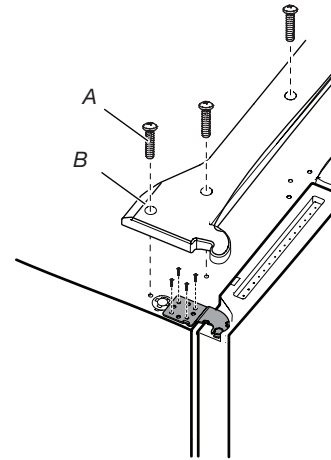
D. Bovenscharnier

5. Til de koelkastdeur van de middelste scharnierpen. Het bovenscharnier komt samen met de deur los.

Linkerdeur verwijderen

BELANGRIJK: Omdat de bedrading van de gebruikersinterface door het scharnier van de linkerdeur lopen, moet u deze losmaken voordat u de deur verwijdert.

1. Verwijder de afdekkap van het bovenscharnier met een kruiskopschroevendraaier.

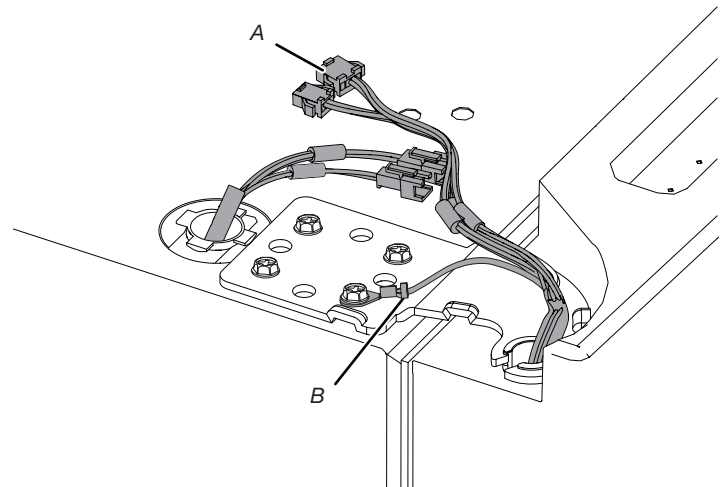


A. Schroef afdekkap bovenscharnier

B. Afdekkap van bovenscharnier

2. Maak de twee bedradingspluggen op het scharnier los.

- Pak de bedradingspluggen aan beide zijden vast. Druk de plug met uw linkerduim in om de vergrendeling los te maken en trek beide helften van de pluggen van elkaar.

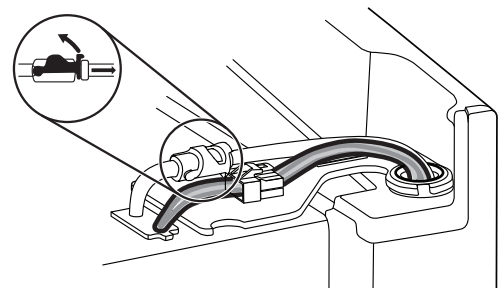


A. Bedradingsplug

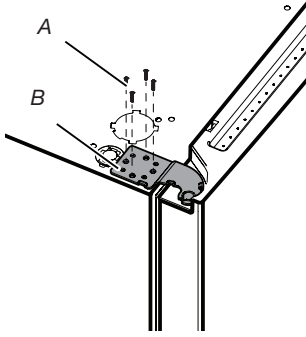
B. Stekker met aarding

3. Maak de leiding van de waterdispenser op het scharnier los. Trek de klem stevig omhoog. Trek vervolgens de leiding uit het beslag.

OPMERKING: De leiding van de waterdispenser blijft vastzitten aan de linkerdeur.



- Verwijder de vier binnenste schroeven van het bovenscharnier met een dopsleutel van 5 mm en leg ze opzij.



A. Inbusschroeven van 5 mm
B. Bovenscharnier

OPMERKING: Zorg voor extra ondersteuning van de deur wanneer u bezig bent de scharnieren te verwijderen. De magneten van de deurrubbers zijn onvoldoende om de deuren dan op hun plaats te houden.

- Til de koelkastdeur van de onderste scharnieren. Het bovenscharnier komt samen met de deur los.

OPMERKING: Het is niet altijd nodig de onderscharnieren en remvoeten te verwijderen om de koelkast door de deur te krijgen.

- Gebruik alleen als het nodig is een dopsleutel van 6 mm en een kruiskopschroevendraaier nr. 2 om het middelste scharnier te verwijderen.

De rechterdeur van de koelkast terugplaatsen

- Plaats de rechterdeur op de middelste scharnieren.
- Steek de bovenscharnieren in de opening bovenin de deur van de koelkast.
- Bevestig het scharnier aan de behuizing met vier inbusschroeven van 5 mm. Draai de schroeven niet helemaal aan.

De linkerdeur van de koelkast terugplaatsen

- Plaats de linkerdeur op de middelste scharnieren.
- Bevestig het scharnier aan de behuizing met vier inbusschroeven van 5 mm. Draai de schroeven niet helemaal aan.
- Sluit de elektrische bedrading weer aan.
 - Duw beide helften van de bedradingsplug samen.
 - Sluit de aardedraad weer aan op de scharnierschroef.

Laatste handelingen

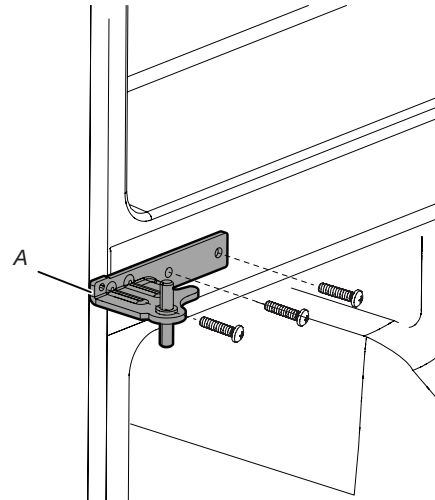
- Draai de acht inbusschroeven van 5 mm volledig aan.
- Plaats de afdekkappen van de bovenscharnieren terug.

De vriezerdeur/Flexi Freeze-deur verwijderen en terugplaatsen

- Houd de deuren van de vriezer gesloten tot u klaar bent om ze ervan af te tillen.

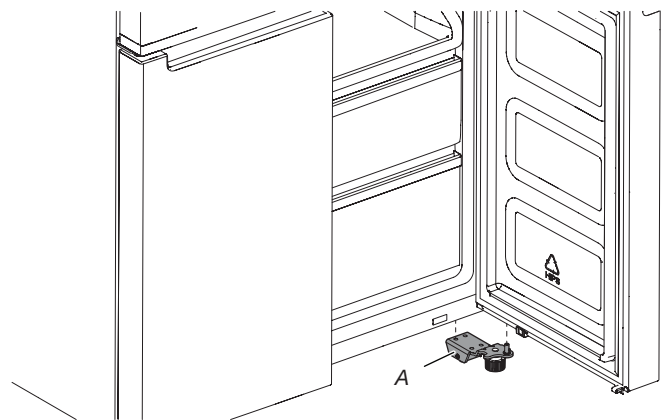
OPMERKING: Zorg voor extra ondersteuning van de deur wanneer u bezig bent de scharnieren te verwijderen. De magneten van de deurrubbers zijn onvoldoende om de deuren dan op hun plaats te houden.

- Verwijder het middelste scharnier van de behuizing met een kruiskopschroevendraaier nr. 2 en een dopsleutel van 6 mm.



A. Middelste scharnier

- Til de vriezerdeur van de onderscharnieren.



A. Onderscharnier

⚠ WAARSCHUWING



Gevaar voor elektrische schok

Sluit het apparaat aan op een geaard stopcontact.

Verwijder het aardcontact niet.

Gebruik geen adapter.

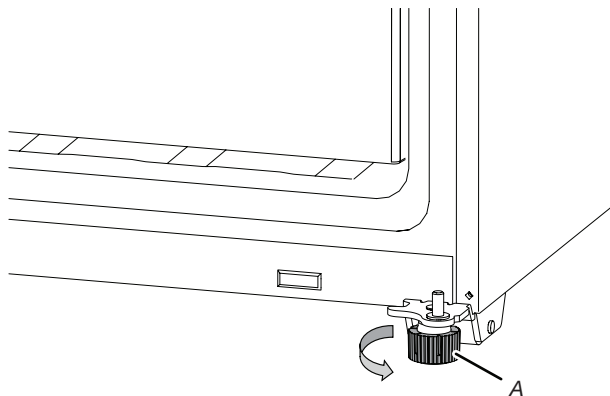
Gebruik geen verlengsnoer.

Het niet opvolgen van deze instructies kan leiden tot overlijden, brand of een elektrische schok.

1. Sluit het apparaat aan op een geaard stopcontact.
2. Plaats alle verwijderbare onderdelen en levensmiddelen terug in de lade.

De koelkast waterpas zetten

1. Zet de koelkast op zijn definitieve plaats.
2. Draai de remvoeten met de hand. Draai ze naar links tot de rollen van de vloer zijn en beide remvoeten tegen de vloer drukken. Dit voorkomt dat de koelkast naar voren rijdt wanneer u de deuren opent.



A. Remvoet

BELANGRIJK: Als u de remvoeten nog verder moet afstellen, houd het apparaat dan waterpas door beide remvoeten gelijkmatig te verdraaien.

3. Gebruik een waterpas om ervoor te zorgen dat de koelkast waterpas staat, zowel van zijkant naar zijkant als van achterkant naar voorkant.

Watertoevoervereisten

Voor de waterdispenser en ijsmaker is de toevoer van koud water onder een druk van 138 kPa tot 1000 kPa (20 psi tot 145 psi) nodig. Voor antwoord op uw vragen over de waterdruk bij u thuis kunt u contact opnemen met een bevoegde loodgieter.

OPMERKING: Bij een te lage waterdruk bestaat de kans dat het water te traag uit de dispenser stroomt en dat de ijsblokjes hol of onregelmatig van vorm zijn.

Watertoevoer met omgekeerde osmose

BELANGRIJK: De druk van het water dat uit een systeem op basis van omgekeerde osmose stroomt naar de waterinlaatklep van de koelkast moet liggen tussen 138 kPa en 1000 kPa (20 psi en 145 psi).

Bij aansluiting van een filtersysteem met omgekeerde osmose op de huishoudelijke koudwatertoevoer moet de druk van het water naar het filtersysteem minimaal 276 tot 414 kPa (40 tot 60 psi) zijn.

- Controleer of het sedimentfilter in het systeem met omgekeerde osmose niet verstopt is. Vervang het filter indien nodig.
 - Wacht na intensief gebruik tot het reservoir van het filtersysteem weer is bijgevuld. Mogelijk heeft het reservoir een te kleine inhoud om steeds te voldoen aan de vraag van de koelkast.
- OPMERKING:** Op de kraan gemonteerde filtersystemen met omgekeerde osmose worden niet aanbevolen.
- Als uw koelkast een waterfilter heeft, kan dat bij gebruik van een systeem met omgekeerde osmose de waterdruk verder verlagen. Verwijder in dat geval het waterfilter. Zie onder "Waterfiltratiesysteem".

Voor antwoord op uw vragen over de waterdruk bij u thuis kunt u contact opnemen met een bevoegde loodgieter.

De watertoevoer aansluiten

Neem alle aanwijzingen door voordat u begint.

BELANGRIJK:

- Alleen aansluiten op drinkwatertoevoer.

Gebruik het apparaat niet met water dat microbiologisch onveilig of van onbekende kwaliteit is zonder het systeem vooraf en achteraf afdoende te ontsmetten. In het geval van ontsmet water waarin filterbare cysten kunnen voorkomen, kunt u voor de vermindering van cysten gecertificeerde systemen gebruiken.

- Het leidingwerk moet worden geïnstalleerd overeenkomstig de International Plumbing Code (VS-norm) en plaatselijke voorschriften en richtlijnen.
- De waterleiding waarop u de koelkast aansluit dient van koper of PEX te zijn. Het gebruik van koper of PEX is bevorderlijk voor de juiste smaak en geur van uw ijs of water. Controleer op lekkage.
Bij gebruik van PEX-leidingen raden we het volgende aan: 2,14 m (7 ft) met PEX-mantel, 1,52 m (5 ft) PEX of 7,62 m (25 ft) PEX.
- Installeer het leidingwerk alleen op plaatsen waar de temperatuur boven het vriespunt blijft.

Benodigd gereedschap:

Houd de benodigde gereedschappen en onderdelen bij de hand voordat u met de installatie begint.

- Platte schroevendraaier
- 7/16" en 1/2" steeksleutels of 2 verstelbare moersleutels
- 1/4" moerendraaier

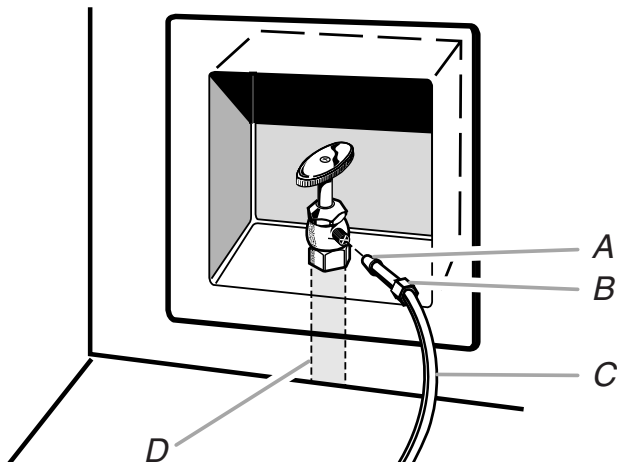
OPMERKING: Gebruik geen prik- of 4,76 mm (3/16") zadelklep, omdat die de waterstroom beperkt en sneller verstopt raakt.

Op de waterleiding aansluiten

BELANGRIJK: Als u de koelkast hebt aangezet voordat de watertoevoer was aangesloten, dient u de ijsmaker uit te schakelen.

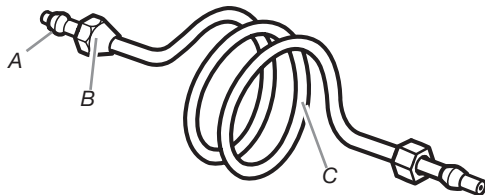
1. Haal de stekker uit het stopcontact of schakel de stroom uit.
2. Draai de hoofdwaterkraan dicht. Draai de dichtstbijzijnde kraan lang genoeg open om de waterdruk in de waterleiding te reduceren.
3. Gebruik een afsluitkraan van 3/4-14" of soortgelijk. De koelkast wordt geleverd met een huishoudelijke watertoevoerleiding met de installatiekit voor aansluiting op de afsluitkraan en op de koelkast.

OPMERKING: Het apparaat is uitgerust met een installatiekit voor de waterleiding. Gebruik het juiste materiaal voor afdichting in de aansluiting om een goede aansluiting op uw waterleiding te garanderen. Controleer na enkele uren gebruik of de aansluiting goed is afgedicht.



A. Bus
B. Moer
C. Koperleiding (naar koelkast)
D. Huishoudelijke watertoevoerleiding

4. Nu kunt u de koperleiding aansluiten op de afsluitkraan. Sluit met een 6,35 mm (1/4") b.d. (buitendiameter) zacht koperen leiding de afsluitkraan en de koelkast aan.
 - Zorg ervoor dat de leiding lang genoeg is om dit uit te voeren. Snijd beide uiteinden van de koperleiding recht af.
 - Schuif een compressiebus en compressiemoer over de koperleiding (zie afbeelding). Steek het uiteinde van de leiding zo ver mogelijk recht in de uitlaat. Draai de compressiemoer met een verstelbare moersleutel vast op de uitlaat. Draai de moer niet te stevig aan.



A. Compressiebus
B. Compressiemoer
C. Koperleiding

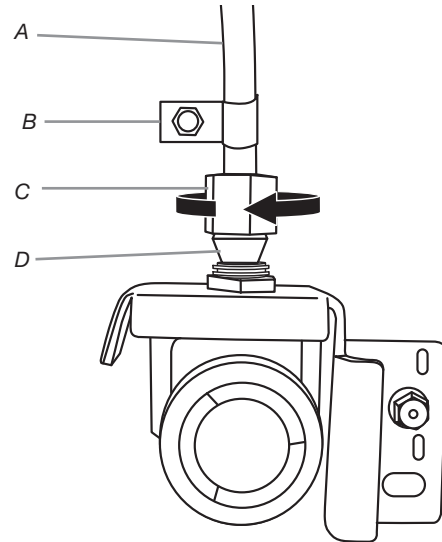
5. Plaats het losse uiteinde van de leiding in een opvangbak en zet de hoofdwaterkraan open om de leiding door te spoelen tot het water helder is. Draai de afsluitkraan op de waterleiding dicht.

OPMERKING: Laat de waterleiding altijd leeglopen voordat u de leiding definitief aansluit op de inlaat van de waterkraan om te voorkomen dat de waterklep niet goed werkt.
6. Verbuig de koperleiding naar de inlaat van de waterleiding aan de achterzijde van de koelkast (zie afbeelding). Laat voldoende koperleiding over om de koelkast uit de kast of van de muur vandaan te kunnen trekken voor onderhoud.

De koelkast aansluiten

Volg de aanwijzingen voor aansluiting die van toepassing zijn op uw model.

1. Verwijder het plastic kapje van de inlaatpoort van de waterklep. Sluit de koperleiding aan op de klepinlaat met een compressiemoer en -bus (zie afbeelding). Draai de compressiemoer vast. Draai de moer niet te stevig aan. Controleer of de koperleiding goed vast zit door eraan te trekken.
2. Maak met de koperleiding een onderhoudslus. Let er bij het maken van de lus op dat de koperleiding niet knikt. Maak de koperleiding aan de koelkast vast met een P-klem.



A. Koperleiding
B. "P"-klem
C. Compressiemoer
D. Compressiebus

3. Zet de watertoevoer naar de koelkast open en controleer op lekkage. Herstel eventuele lekkages.
4. Zet de ijsmaker aan indien ijs wordt gewenst.

Opmerking: Het duurt 24 uur voordat het eerste ijs is geproduceerd. Gooi de eerste drie ijsproducties weg. Het duurt drie dagen voordat de ijsvoorraadbak geheel gevuld is.

FILTERS EN TOEBEHOREN

Waterfiltratiesysteem

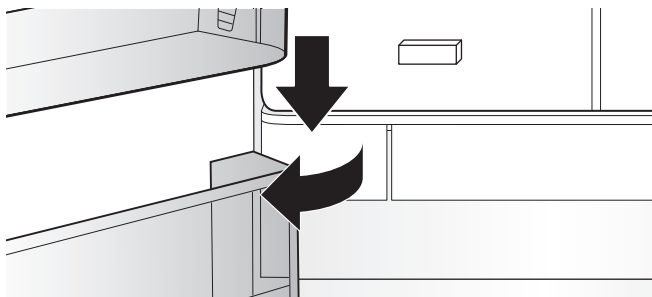
Gebruik het apparaat niet met water dat microbiologisch onveilig of van onbekende kwaliteit is zonder het systeem vooraf en achteraf afdoende te ontsmetten. In het geval van ontsmet water waarin filterbare cysten kunnen voorkomen, kunt u voor de vermindering van cysten gecertificeerde systemen gebruiken.

Het waterfilter vervangen en installeren

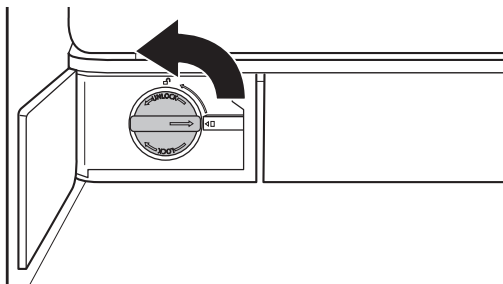
Het waterfilter moet elk halfjaar worden vervangen op basis van een stroomsnelheid van 1,89-2,27 l/m (0,50 gpm-0,60 gpm) en 757 liter (200 gallons) gefilterd water.

Neem voor bestelling van een nieuw filter contact met ons op. Zie onder "Toebehoren" in de Handleiding voor gebruik en onderhoud voor bestelinformatie.

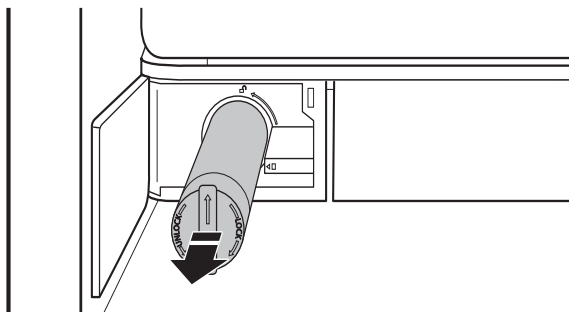
1. Open de klep van het waterfilter, linksonder in het koelgedeelte, door er op te duwen.



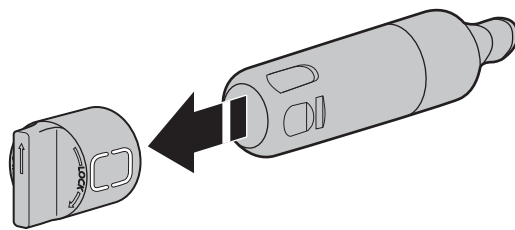
2. Draai het waterfilter 90° naar links om het te ontgrendelen.



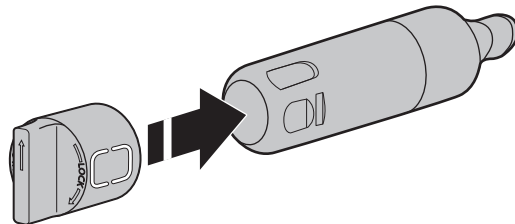
3. Trek het filter uit de behuizing.



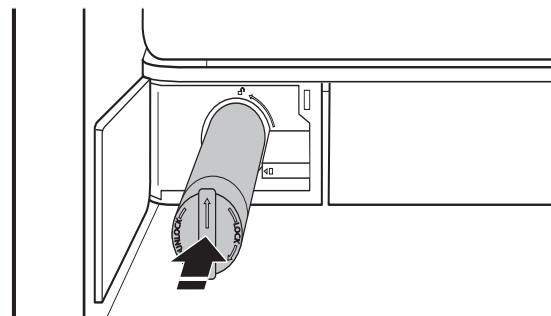
4. Verwijder de kap van het te vervangen waterfilter.



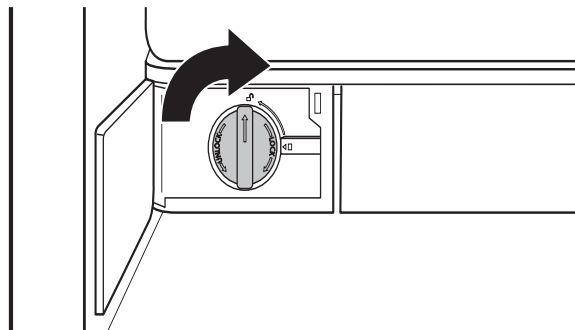
5. Breng de kap aan op het nieuwe filter. De pijlen moeten tegenover elkaar staan, zodat de groeven in het filter en de ribben van de kap in elkaar vallen.



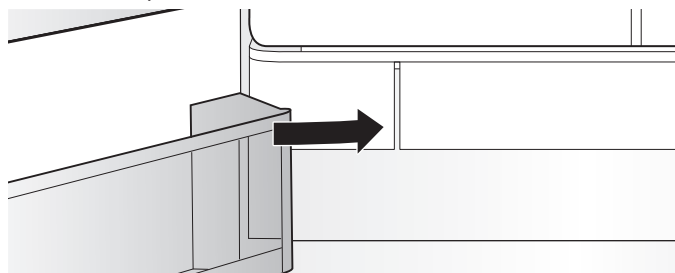
6. Plaats het filter in de behuizing.



7. Draai het waterfilter 90° naar rechts, zodat het op zijn plaats klikt en de pijlen tegenover elkaar staan.



8. Duw de klep van het waterfilter dicht.



9. Reset de teller van het filter via de gebruikersinterface. Zie de procedure om het filter te resetten in de paragraaf Gebruik van het bedieningspaneel.

Statuslampjes van het waterfilter

U kunt aan de hand van de kleur van de statuslampjes zien wanneer het tijd wordt het waterfilter te vervangen.

- FILTER BESTELLEN (geel) - Het is bijna tijd het waterfilter te vervangen. "Order Filter" (Filter bestellen) blijft continu AAN behalve in Showroom-modus.
- FILTER VERVANGEN (rood) - Het waterfilter moet worden vervangen. Terwijl u water tapt, knippert "Filter vervangen" 7 keer en gaat een waarschuwingssignaal 3 keer af.

OPMERKING: "FILTER VERVANGEN" blijft branden als het filter niet wordt gereset op de gebruikersinterface (UI).

- FILTER RESETTEN - Raak de knop "Filter Reset" (Filter resetten) 3 seconden aan om het waterfilter te resetten. Het scherm telt 3 seconden af, waarna het pictogram knippert en een toon te horen is.

Pure Control (Controle zuiverheid) vervangen en installeren

Het is raadzaam de Pure Control (Controle zuiverheid) om de 3 jaar te vervangen, aangezien het gegenereerde ozon afbreekt na verloop van tijd, waardoor het minder doeltreffend is om voedsel te bewaren. In het begin van de levensduur wordt gemiddeld 0,06 ppm gegenereerd.

Neem contact met ons op om de Pure Control (Controle zuiverheid) te bestellen en te vervangen. Zie onder "Toebehoren" voor bestelinformatie.

Toebehoren

Neem voor de bestelling van toebehoren contact op met de dealer bij wie u uw koelkast hebt gekocht.

Assistentie of onderhoud

Kijk voordat u belt voor assistentie of onderhoud onder "Probleemoplossing" hierna. Dat kan u de kosten van een servicebezoek besparen. Als u toch hulp nodig blijkt te hebben, volg dan onderstaande aanwijzingen.

Indien u vervangingsonderdelen nodig hebt

De dealer bij wie u uw koelkast hebt gekocht kan u vertellen waar u in de buurt terecht kunt voor door de fabriek opgegeven vervangingsonderdelen.

Garantie

Neem voor informatie over de garantie contact op met de dealer bij wie u de koelkast heeft gekocht.

Bewaar deze handleiding en uw aankoopbon samen voor toekomstig gebruik. Voor service binnen de garantietermijn moet u kunnen aantonen wanneer u het product hebt gekocht of geïnstalleerd.

Noteer de volgende gegevens van uw apparaat voor het geval u later een beroep moet doen op assistentie of service. U zult dan het volledige modelnummer en serienummer moeten weten. Die gegevens vindt u op het typeplaatje met het modelnummer en het serienummer, aan de binnenkant van het vak voor vers voedsel.

Naam dealer _____

Serienummer _____

Adres _____

Telefoonnummer _____

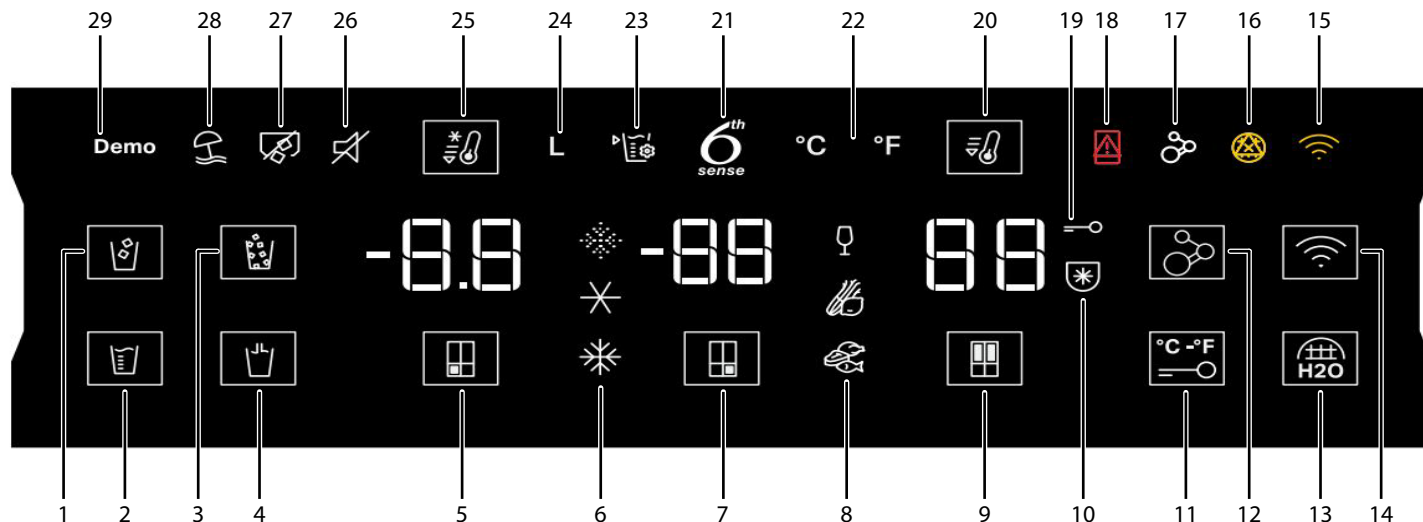
Modelnummer _____

Datum van aankoop _____

Zie whirlpool.eu voor de contactgegevens.

GEBRUIK VAN HET BEDIENINGSPANEEL

De aanraaktoetsen bevinden zich op de linkerkant van de koelkastdeur. Het bedieningspaneel bevat informatie over verschillende knoppen en indicatielampjes. De temperatuurindicatoren van de koelkast en vriezer tonen de laatst ingestelde temperaturen.



1. KNOP EN INDICATOR Cubed Ice (Ijsblokjes)
2. KNOP EN INDICATOR Measured Fill (Afgemeten hoeveelheid)
3. KNOP EN INDICATOR Crushed Ice (Gemalen ijs)
4. KNOP EN INDICATOR Dispense Water (Water tappen)
5. KNOP EN INDICATOR Freezer Compartment (Vriesvak)
6. INDICATORS Freezer Mild Freeze Fast Chill (Vriezer snel koelen)
7. KNOP EN INDICATOR Convertible Space (Omvormbare ruimte)
8. INDICATORS Wine, Veggies, Meat & Fish (Wijn, groenten, vlees en vis)
9. KNOP EN INDICATOR Refrigerator Compartment (Koelvak)
10. INDICATOR Freeze Shield INDICATOR (Vriesbescherming - om vriesbrand tegen te gaan)
11. KNOP Lock and Celsius/Fahrenheit (Slot en Celsius/Fahrenheit)
12. KNOP EN INDICATOR Pure Control (Controle zuiverheid)
13. KNOP Water Filter Reset (Waterfilter resetten)
14. KNOP EN INDICATOR Wi-Fi (Wifi)
15. INDICATOR Wi-Fi Error (Fout wifi)
16. INDICATOR Replace Water Filter (Waterfilter vervangen)
17. INDICATOR Replace Pure Control (Controle zuiverheid vervangen)
18. INDICATOR Door Open (Deur open)
19. INDICATOR Lock (Slot)
20. KNOP EN INDICATOR Fast Cool (Snel koelen)
21. INDICATOR 6th Sense
22. INDICATOR Celsius/Fahrenheit
23. INDICATOR Calibrate Fill (Kalibratie hoeveelheid)
24. INDICATOR Liters (Liters)
25. KNOP EN INDICATOR Fast Freeze (Snel vriezen)
26. INDICATOR Sound Off (Geluid uit)
27. INDICATOR Ice maker Off (Ijsmaker uit)
28. INDICATOR Holiday Mode (Vakantiemodus)
29. INDICATOR Demo Mode (Demo-modus)

Het bedieningspaneel wordt automatisch uitgeschakeld nadat er één minuut niet op een toets is gedrukt. Druk op een willekeurige toets om het bedieningspaneel in te schakelen.

-88 Temperatuurinstellingen bekijken en wijzigen

De temperatuur van het vak voor vers voedsel en het vriesvak wijzigen:

De temperatuurwaarden zijn in de fabriek vooringesteld om het u gemakkelijker te maken.

Controleer bij eerste installatie van uw koelkast of de instellingen nog steeds overeenkomen met de aanbevolen waarden. De door de fabrikant aanbevolen instelwaarden zijn 3°C voor de koelkast en -18°C voor de vriezer.

Door op de knop Refrigerator Temperature (temperatuur koelkast) of Freezer Temperature (temperatuur vriezer) te drukken loopt u door de temperatuurinstellingen in graden Celsius (°C).

BELANGRIJK:

- Wacht 24 uur voordat u levensmiddelen in de koelkast zet. Als u producten in de koelkast bewaart voordat de ingestelde temperatuur is bereikt, kunnen uw levensmiddelen bederven.

OPMERKING: Instelling van de temperatuur onder de aanbevolen waarde leidt niet tot een snellere temperatuurdaling.

- Als de temperatuur in de koelkast of de vriezer te hoog of te laag is, controleer dan of de ventilatieopeningen niet verstopt zijn voordat u een andere waarde instelt.

- De aanbevolen instellingen zouden geschikt moeten zijn voor normaal huishoudelijk gebruik. De temperatuur is goed ingesteld als melk of sap in de koelkast zo koud is als u dat wilt en consumptie-ijs stevig is wanneer u het uit de vriezer haalt.

OPMERKING: Ruimten zoals een garage, een kelder of een overdekte ruimte buiten kunnen vochtiger en veel warmer of kouder zijn. In dat geval kan het nodig zijn de temperatuur anders in te stellen dan de aanbevolen waarden.

- Wacht ten minste 24 uur voordat u weer een andere waarde instelt. Controleer de temperatuur voordat u opnieuw iets verandert.

OPMERKING: U kunt de temperatuurweergave veranderen van graden Fahrenheit in graden Celsius en vice versa, door "Max Ice" (maximaal vriezen) en "Max cool" (maximaal koelen) 3 seconden aan te raken.







6th Sense Precision Control

De 6th Sense Precision Control-sensor zorgt voor een nauwkeurige en constante temperatuurregeling om vers voedsel langer te kunnen bewaren, op de meest natuurlijke manier. Zodra er een temperatuurschommeling gedetecteerd wordt, activeert de sensor een compressor die de oorspronkelijke temperatuur snel herstelt.

De 6th Sense Precision Control-sensor beperkt temperatuurschommelingen in de vriezer tot een minimum dankzij een innovatie temperatuurbeheersysteem. Vriesbrandwonden worden verminderd en de kwaliteit en kleur van het voedsel blijven behouden.

Instelling omvormbare ruimte

Met de functie Omvormen kunt u de vooraf ingestelde temperatuur voor de Omvormbare ruimte instellen. Wanneer hierop wordt gedrukt, wordt de geselecteerde temperatuur weergegeven in de gebruikersinterface. Houd de temperatuurknop van de omvormbare ruimte 3 seconden ingedrukt om te wisselen tussen vooraf ingestelde temperaturen voor de koelkast en de vriezer.



Symbol	Functie	Temperatuur
	Traditional Freezer (Traditionele vriezer): Reeds bevroren voedsel en vers voedsel gedurende maximaal 12 maanden	-16°C tot -22°C
	Mild Freezer (Milde vriezer): Reeds bevroren voedsel gedurende maximaal 1 maand	-12°C
	Soft Freezer (Zachte vriezer): Reeds bevroren voedsel gedurende maximaal 1 week	-7°C
	Wine (Wijn)	10°C
	Veggies (Groenten)	4°C
	Meat and Fish (Vlees en vis)	0°C

Onderstaande tabel dient als richtlijn bij het veranderen van de instelwaarden:

CONDITIE	TEMPERATUURVERANDERING
Koelkast te koud	Instelling koelkast 1° hoger
Koelkast te warm	Instelling koelkast 1° lager
Vriezer te koud	Instelling vriezer 1° hoger
Vriezer te warm/te weinig ijs	Instelling vriezer 1° lager

Fast Cool (Snel koelen)

De functie Fast Cool (Snel koelen) is handig wanneer de koelkast veel in gebruik en/of volledig gevuld is of wanneer het tijdelijk warm is in de ruimte waarin de koelkast staat. La pornirea Fast Cool, temperatura compartimentului frigiderului se va răci mai repede decât setările normale.

- Om de functie Fast Cool (Snel koelen) in te schakelen houdt u de knop Refrigerator Temperature (temperatuur koelkast)  3 seconden ingedrukt. Als de functie ingeschakeld is, gaat het pictogram Fast Cool (Snel koelen) branden. De functie Fast Cool (Snel koelen) blijft 2 uur in werking, tenzij u de functie handmatig eerder uitschakelt.
- Om de functie Fast Cool (Snel koelen) handmatig uit te schakelen houdt u de knop Refrigerator Temperature (temperatuur koelkast)  3 seconden ingedrukt. Het pictogram Fast Cool (Snel koelen) gaat uit als de functie niet ingeschakeld is.
- Bij wijziging van de koelkasttemperatuur wordt de functie Fast Cool (Snel koelen) automatisch uitgeschakeld.

Fast Freeze (Snel vriezen)

De hoeveelheid vers voedsel (in kg) die in 24 uur kan worden ingevroren staat aangegeven op het typeplaatje van het apparaat. Când porni i Freeze rapid, temperatura compartimentului congelator se va răci mai repede decât setările normale.

- Houd de knop Freezer Temperature (temperatuur vriezer)  3 seconden ingedrukt (tot de indicator Fast Freeze (Snel vriezen) gaat branden), 30 uur voordat u vers voedsel in de vriezer legt. Na het plaatsen van vers voedsel in de vriezer is 30 uur met de functie Fast Freeze (Snel vriezen) over het algemeen voldoende; na 50 uur wordt de functie Fast Freeze (Snel vriezen) automatisch uitgeschakeld.
- Om de functie Fast Freeze (Snel vriezen) handmatig uit te schakelen houdt u de knop Freezer Temperature (temperatuur vriezer)  3 seconden ingedrukt. Het symbool Fast Freeze (Snel vriezen) gaat uit.
- Bij wijziging van de vriestemperatuur wordt de functie Fast Freeze (Snel vriezen) automatisch uitgeschakeld.

Modus Freeze Shield (Vriesbescherming)

Freeze Shield (Vriesbescherming) zorgt ervoor dat er zo weinig mogelijk vocht in het voedsel gaat en gaat vriesbrand tegen. De functie is actief bij elk instelpunt van de vriezer en voor de omvormbare ruimte voor elk instelpunt van de vriezermodus.

Holiday Mode (Vakantiemodus)

Deze modus is ontworpen zodat uw apparaat geen energie verspilt in periodes waarin het niet wordt gebruikt (bijvoorbeeld wanneer u op vakantie bent).

Door deze functie te selecteren wordt de temperatuur van het vak voor vers voedsel automatisch ingesteld op 12°C. Această caracteristică nu se aplică congelatorului i compartimentelor cu temperatură variabilă.

- Om de Holiday Mode (Vakantiemodus) te gebruiken houdt u de modustoets ingedrukt tot de indicator Holiday Mode (Vakantiemodus) gaat branden op het display.
- Om de Holiday Mode (Vakantiemodus) uit te schakelen houdt u de modustoets ingedrukt tot de indicator niet meer brandt op het display.
- Bij wijziging van de koelkasttemperatuur wordt de functie Holiday Mode (Vakantiemodus) automatisch uitgeschakeld.

BELANGRIJK: Als deze modus geselecteerd wordt, moeten al de levensmiddelen en dranken uit het vak voor vers voedsel worden gehaald.

Geluid AAN/UIT

Houd de knoppen "Filter Reset" (Filter resetten) en "Pure Control" (Controle zuiverheid) 3 seconden ingedrukt om het geluid AAN/UIT te zetten. Als u het geluid inschakelt, gaat op het scherm het symbool "Sound" (Geluid) branden.

Key Lock (Toetsenblokkering)

- Houd de knop Key Lock (Toetsenblokkering) 3 seconden ingedrukt om de toetsenblokkering in te schakelen.
- Om de blokkering uit te schakelen houdt u de knop Key Lock (Toetsenblokkering) 3 seconden ingedrukt.

De blokkeringsfunctie negeert alle interactie met het bedieningspaneel en de hendels van de dispensers tot de gebruiker het bedieningspaneel deblokkeert. Deze functie is bedoeld om onbedoelde verandering van de instellingen te voorkomen.

Demo Mode (Demo-modus)

Deze modus wordt gebruikt wanneer het apparaat tentoongesteld is in een winkel of als u de koeling wilt uitzetten. Met uitzondering van de binnenverlichting staan alle overige functies dan uit.

- Als u Demo Mode (Demo-modus) inschakelt, gaat op het scherm het pictogram "Demo" branden.

- U kunt Demo Mode (Demo-modus) in- of uitschakelen door de toetsen “Measured Fill” (Afgemeten hoeveelheid) en “Water Filter Reset” (Resetten waterfilter) tegelijkertijd 3 seconden ingedrukt te houden.

Pure Control (Controle zuiverheid)

De koelkast heeft een ozongenerator die zich in het midden van de luchtverdeler bevindt. Pure Control (Controle zuiverheid) kan worden in- of uitgeschakeld.

- Wanneer het lampje van de knop Pure Control (Controle zuiverheid) brandt, drukt u op de knop om Pure Control (Controle zuiverheid) uit te schakelen. Druk op de knop om Pure Control (Controle zuiverheid) in/uit te schakelen.

Pure Control (Controle zuiverheid) gaat 3 jaar mee. Na 3 jaar gebruik gaat het pictogram Pure Control (Controle zuiverheid) branden. Nadat Pure Control (Controle zuiverheid) is vervangen, kan het alarm worden gereset.

- Druk 3 seconden op de knop Pure Control (Controle zuiverheid) om de teller te resetten en de indicator Pure Control Replace (Controle zuiverheid vervangen) uit te schakelen.

Extra functies

Door Ajar Alarm (Alarm deur open)

Als een deur van de koelkast of de lade van de vriezer 5 minuten openstaat terwijl de koel- en vriesfunctie is ingeschakeld, wordt de functie Door Ajar Alarm (Alarm deur open) ingeschakeld. Het alarm gaat om de 2 minuten af. Sluit de deuren en de lade om het alarm uit te zetten.

OPMERKING: Wanneer de deuren langere tijd openstaan omdat u bijvoorbeeld de koelkast vanbinnen schoonmaakt, kunt u de alarmtoon onderdrukken door een willekeurige knop op het bedieningspaneel aan te raken. De alarmtoon gaat dan tijdelijk uit maar het pictogram Door Ajar (Deur open) op het bedieningspaneel van de dispenser blijft branden.

Water Filter Reset (Waterfilter resetten) en indicator

Geeft de status van het waterfilter weer. Druk 3 seconden op de knop Water Filter Reset (Waterfilter resetten) om het filter te resetten. Na het aftellen knippert het pictogram 3 keer en is het resetten van het filter voltooid.

U kunt aan de hand van de kleur van het statuslampje zien wanneer het tijd wordt het waterfilter te vervangen.

- FILTER BESTELLEN (geel): Bestel een vervangend waterfilter.
- FILTER VERVANGEN (rood): Vervang het waterfilter. Wanneer u water tapt, knippert het pictogram “Replace Filter” (Filter vervangen) constant van begin tot eind. Als u het waterfilter na twee weken nog niet hebt vervangen knippert het pictogram “Replace Filter” (Filter vervangen) 7 keer en klinkt 3 keer een waarschuwingstoon wanneer u klaar bent met het tappen van water. Zie onder “Waterfiltratiesysteem”.

OPMERKING: REPLACE FILTER (Filter vervangen) blijft branden als u het filter niet reset.

Verlichting van de koelkast

De koelkast is voorzien van binnenverlichting die elke keer aangaat wanneer de deur wordt geopend.

OPMERKING: Het licht komt van een ledlampje dat niet hoeft te worden vervangen. Als het ledlampje niet brandt wanneer de deur openstaat, moet u de klantenservice bellen.

FUNCTIES VAN KOELKAST MET WIFI-VERBINDING (SOMMIGE MODELLEN)

Uw slimme koelkast kan via wifi verbinding maken met internet en de Whirlpool®-app op uw smartphone of andere mobiele apparaat. Dankzij deze verbinding zijn diverse slimme opties beschikbaar voor u: opties waarmee u waardevolle tijd en energie kunt besparen. Zie onder “Probleemoplossing—modellen met wifi” van deze handleiding, raadpleeg de aanwijzingen voor verbinding van uw specifieke router.

OPMERKING: Wifi en de aanmaak van een account vereist. De eigenschappen en functies van de app kunnen worden gewijzigd. Onderworpen aan de Servicevoorwaarden die beschikbaar zijn op de website van Whirlpool.



SLIMME FUNCTIES

De slimme functies maken uw dagelijks leven wat efficiënter omdat u uw koelkast op afstand kunt bewaken, beheren en onderhouden.

Temperatuurregeling op afstand

Wat het doet: Stelt u in staat de temperatuur van uw koelkast met uw mobiele apparaat op afstand te regelen via de Whirlpool®-app.

Wat het voor u betekent: Zo kunt u de temperatuur in uw koelkast, vriezer en voorraadlade met temperatuurregeling ook op afstand regelen—niet alleen wanneer u ervoor staat.

Status waterfilter

Wat het doet: Geeft u inzicht in de resterende levensduur van het waterfilter voordat het aan vervanging toe is. Zo kunt u het filter resetten.

Wat het voor u betekent: Zo kunt u beter plannen wanneer de filters te bestellen en te vervangen.

Automatisch bestellen

Wat het doet: Stelt u in staat nieuwe filters, verbruiksartikelen en toebehoren via de Whirlpool®-app te bestellen voor rechtstreekse bezorging bij u thuis.

Wat het voor u betekent: Zo bestelt u eenvoudig het juiste waterfilter en luchtfilter—zonder naar de winkel te moeten om de juiste filters uit te zoeken.

Alarm deur open

Wat het doet: Stuurt u een melding wanneer een deur open is blijven staan.

Wat het voor u betekent: Waarschuwt u bij de status deur open, zodat u de deur(en) kunt sluiten of naar huis kunt bellen om iemand anders dat te laten doen voordat de temperatuur te zeer oploopt.

Fast Cool (Snel koelen)

Wat het doet: Stelt u in staat de temperatuur van uw koelkast met uw mobiele apparaat op afstand te regelen via de Whirlpool®-app.

Wat het voor u betekent: Zo kunt u de opties voor Fast Cool (Snel koelen) op afstand instellen om de temperatuur te laten dalen met het oog op nieuwe boodschappen die u in de koelkast gaat plaatsen. Verlaagt de temperatuur in het apparaat gedurende 24 uur.

Fast Freeze (Snel vriezen)

Wat het doet: Stelt u in staat de temperatuur van uw vriezer met uw mobiele apparaat op afstand te regelen via de Whirlpool®-app.

Wat het voor u betekent: Zo kunt u Fast Freeze (Snel vriezen) op afstand aanzetten voor een grotere ijsproductie. Verlaagt de ingestelde temperatuur gedurende 24 uur tot de laagst mogelijke waarde voor een zo groot mogelijke ijsproductie.

Regeling van de modus Freeze Shield® (Vriesbescherming)

Wat het doet: Stelt u in staat informatie over de status van uw koelkast op uw mobiele apparaat te ontvangen via de Whirlpool®-app.

Wat het voor u betekent: Laat u weten of de modus Freeze Shield® (Vriesbescherming) is ingeschakeld om vriesbrand tegen te gaan en ervoor te zorgen dat ingevroren producten hun uiterlijk en smaak behouden.

Holiday Mode (Vakantiemodus)

Wat het doet: Zo kan de koelkast efficiënt afkoelen en energie besparen in de Holiday Mode (Vakantiemodus). U kunt de functie met uw mobiele apparaat op afstand aan- en uitzetten via de Whirlpool®-app.

Wat het voor u betekent: Stelt u in staat de opties voor Holiday Mode (Vakantiemodus) op afstand aan en uit te zetten.

IJsmaker aan/uit

Wat het doet: U kunt de ijsmaker in uw koelkast met uw mobiele apparaat op afstand aan- en uitzetten via de Whirlpool®-app.

Wat het voor u betekent: Stelt u in staat uw IJsmaker op afstand aan en uit te zetten.

Lock Mode (Vergrendelmodus)

Wat het doet: U kunt de gebruikersinterface van uw koelkast met uw mobiele apparaat op afstand aan- en uitzetten via de Whirlpool®-app.

Wat het voor u betekent: U kunt de gebruikersinterface op afstand vergrendelen voor makkelijk reinigen en om ongewenst tappen door kleine kinderen of huisdieren te voorkomen.

AAN DE SLAG

Wilt u uw nieuwe koelkast verbinden met het internet, download dan de Whirlpool 6th Sense Live App, maak een account aan en volg de instructies in de app om uw apparaat te verbinden.

Raadpleeg de Whirlpool®-app regelmatig voor aanvullende informatie en functies.

Wifi en de aanmaak van een account vereist. De eigenschappen en functies van de app kunnen worden gewijzigd. Onderworpen aan de Servicevoorwaarden die beschikbaar zijn op de website van Whirlpool en in de app. Datakosten kunnen van toepassing zijn.

CONFIGURATIE WIFI-VERBINDING (SOMMIGE MODELLEN)

BELANGRIJK: Het is uw verantwoordelijkheid ervoor te zorgen dat uw koelkast correct is geïnstalleerd voorafgaand aan het eerste gebruik. Volg de bij uw koelkast geleverde gebruiksaanwijzingen zorgvuldig.

Aanwijzingen voor automatische configuratie – Wi-Fi Protected Setup (WPS)

U hebt het volgende nodig:

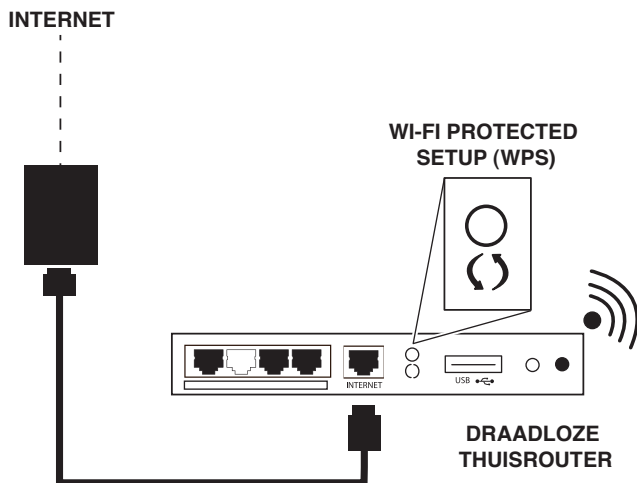
- Een draadloze thuisrouter die geschikt is voor WPS. De router moet AAN staan en een verbinding hebben met internet.

OPMERKING: De router moet 2,4 GHz zijn. De koelkast kan geen verbinding maken met 5 GHz.

- Het Smart Appliance Identification Number (SAID) van uw koelkast. Dit nummer staat op een sticker voorop de afdekkap van de rechterscharnier van de koelkast.

OPMERKING: Als uw draadloze thuisrouter geen WPS-knop heeft, kijk dan in de handleiding van uw router om te zien of hij geschikt is voor WPS. Zo niet, dan vindt u aanwijzingen voor alternatieven zijn te vinden in de mobiele applicatie.

Router configureren



Druk de WPS-knop van de router in. Een indicatielampje begint te knipperen.

NUTTIGE TIP: De WPS-functie op uw router blijft 2 minuten ingeschakeld. Voer de volgende stap binnen die tijd uit, anders zult u WPS opnieuw moeten initiëren.

Koelkast configureren (tijdgebonden stap)



Raak de knop Connect (Verbinding) op het startscherm 3 seconden aan.

De wifi-statusindicator (☎) op het bedieningspaneel van de koelkast knippert nu langzaam terwijl wordt geprobeerd een verbinding tot stand te brengen met de router.

Als de verbinding is gemaakt, brandt de wifi-statusindicator ononderbroken.

Indien uw koelkast geen verbinding maakt:

Indien er na 2 minuten geen verbinding tot stand is gekomen tussen de koelkast en de router, knippert de wifi-statusindicator 5 seconden snel en gaat vervolgens uit. Zie onder "Probleemoplossing—modellen met wifi" van deze handleiding, raadpleeg de aanwijzingen voor verbinding van uw router en kijk voor alternatieven zijn te vinden in de mobiele applicatie.

OPMERKING: Indien dit uw eerste slimme apparaat is, dient u de Whirlpool®-app te downloaden en een online gebruikersaccount aan te maken.

Als u al beschikt over de app en een gebruikersaccount, kunt u verder met Stap 4 "Uw koelkast registreren in uw gebruikersaccount".

Om de wifi-verbinding te verbreken, houdt u de knop Connect (Verbinding) langer dan 15 seconden ingedrukt; het pictogram (☎) gaat uit om weer te geven dat u wifi hebt uitgezet.

Om de wifi-verbinding opnieuw te maken, raakt u de knop Connect (Verbinding) op het startscherm 3 seconden aan.

De wifi-statusindicator (☎) op het bedieningspaneel van de koelkast knippert nu langzaam terwijl wordt geprobeerd een verbinding tot stand te brengen met de router.

Als de verbinding is gemaakt, brandt de wifi-statusindicator ononderbroken.

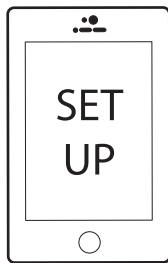
Om de verbinding tussen uw koelkast en uw router te verbreken, raakt u CONNECT (Verbinding) langer dan 15 seconden aan. De pictogrammen (☺) gaan uit, om weer te geven dat de verbinding van uw koelkast met het thuisnetwerk en uw router volledig is verbroken.

Om uw koelkast opnieuw te verbinden met uw router en wifi te herstellen, raakt u CONNECT (Verbinding) op het startscherm 3 seconden aan. De wifi-statusindicator (☺) op het bedieningspaneel van de koelkast knippert nu langzaam terwijl wordt geprobeerd een verbinding tot stand te brengen met de router. Als de verbinding is gemaakt, brandt de wifi-statusindicator ononderbroken.

Druk de WPS-knop van de router in. Een indicatielampje begint te knipperen.

NUTTIGE TIP: De WPS-functie op uw router blijft 2 minuten ingeschakeld. Voer de volgende stap binnen die tijd uit, anders zult u WPS opnieuw moeten initiëren.

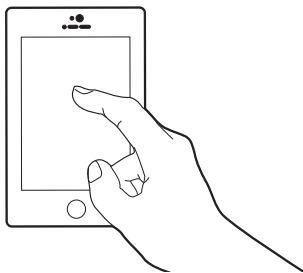
De Whirlpool®-app downloaden en een gebruikersaccount aanmaken



Ga op uw mobiele apparaat, smartphone of tablet naar de app store om de Whirlpool-app te zoeken en te installeren.

Tik na installatie op het pictogram van de Whirlpool®-app om de app te openen. Volg de stapsgewijze aanwijzingen om uw gebruikersaccount aan te maken. De app zorgt ervoor dat de benodigde informatie over u, uw huis en uw energieleverancier wordt verzameld.

Uw koelkast registreren in uw gebruikersaccount



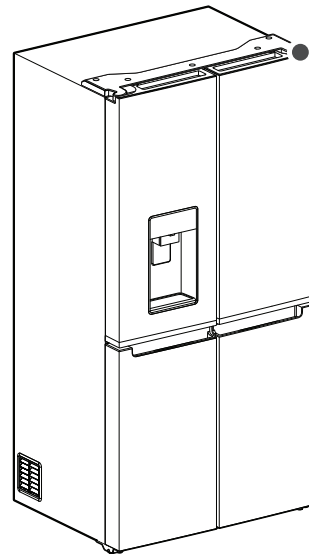
Het registreren van uw koelkast in uw account is een noodzakelijke stap om de slimme functies volledig te kunnen benutten. Voer de SAID (hoofdlettergevoelig) in wanneer u daarom wordt gevraagd door de app. U vindt die op een sticker voorop de afdekkap van de rechterscharnier van de koelkast.

ID van mijn slimme koelkast is:

- De wifi-statusindicator op het bedieningspaneel van de koelkast knippert nu langzaam terwijl wordt geprobeerd een verbinding tot stand te brengen met de router.
- De indicator knippert alleen bij eerste registratie na activering van de verbinding. Is de verbinding eenmaal tot stand gebracht, dan blijft het knipperen achterwege wanneer de verbinding automatisch opnieuw wordt gemaakt.

- Nadat u uw koelkast hebt verbonden met uw draadloos thuisnetwerk, blijft de verbinding gehandhaafd, ook als de stroom uitvalt, u het apparaat verplaatst of als u het een tijdje opslaat.
- Als u uw draadloze router vervangt (of een andere slimme koelkast aanschaft), zult u voorgaande stappen opnieuw moeten doorlopen om de verbinding tot stand te brengen.

Opmerking: tijdens het productregistratieproces moeten de mobiele telefoon en de koelkast zijn verbonden met hetzelfde wifi-netwerk.

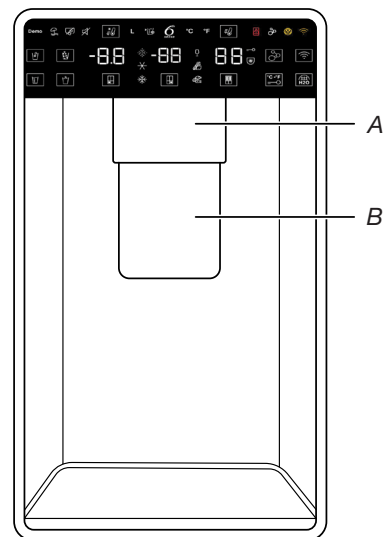


Het Smart Appliance Identification Number (SAID) staat op een sticker voorop de afdekkap van de rechterscharnier van de koelkast.

Water- en ijsdispensers

BELANGRIJK:

- Laat het apparaat 3 uur op temperatuur komen om het water voldoende te koelen.
- Het duurt 24 uur voordat het eerste ijs is geproduceerd. Gooi de eerste 3 ijsproducties weg.
- De ijsdispenser werkt niet als de linkerdeur openstaat.



A. Hendel van waterdispenser
B. Hendel van ijsdispenser

Het watersysteem doorspoelen

Als er lucht in het watersysteem aanwezig is, kan de waterdispenser druppelen. Spoel het watersysteem door nadat u de koelkast op de watertoevoer hebt aangesloten of het waterfilter hebt vervangen.

Op die manier ontluicht u de waterleiding en het waterfilter en maakt u het waterfilter geschikt voor gebruik. In sommige situaties kan het nodig zijn het systeem extra door te spoelen.

OPMERKING: Bij het ontluichten van het systeem kan er water uit de dispenser spuiten.

1. Plaats een geschikte bak onder de waterdispenser en houd de hendel 5 seconden ingedrukt.
2. Laat de hendel 5 seconden lang los. Herhaal stappen 1 en 2 tot er water uit de dispenser komt.
3. Wanneer het water begint te stromen, drukt u de hendel telkens 5 seconden in en laat u de hendel weer 5 seconden los tot u 12 liter hebt afgetapt.

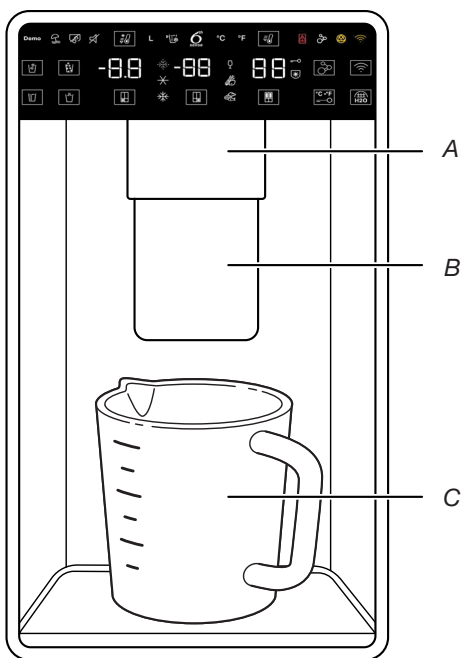
Measured Fill (Afgemeten hoeveelheid) kalibreren

De druk in de waterleiding bij u thuis kan van invloed zijn op de nauwkeurigheid van de functie Measured Fill (Afgemeten hoeveelheid). Voor een optimale werking van uw waterdispenser moet de functie Measured Fill (Afgemeten hoeveelheid) daarom eerst worden gekalibreerd.

BELANGRIJK:

- Spoel het watersysteem door voordat u de functie Measured Fill (Afgemeten hoeveelheid) kalibreert.
 - Het beste resultaat verkrijgt u wanneer er tijdens het kalibreren geen water in het huis wordt gebruikt.
1. Zet een stevige maatbeker (0,2 L - 1 kop) op de dispenserplaat, recht voor de hendel van de ijs-/waterdispenser.

OPMERKING: Bij sommige modellen wordt een maatbeker meegeleverd.



A. Hendel van waterdispenser
B. Hendel van ijsdispenser
C. Maatbeker (1 kop)

Zorg ervoor dat er geen vooraf ingestelde waarde voor Measured Fill (Afgemeten hoeveelheid) is geselecteerd.

2. Blijf de knop Measured Fill (Afgemeten hoeveelheid) 3 seconden aanraken om over te gaan op de Calibration Mode (Kalibratiemodus). De pictogrammen Calibration (Kalibratie) en Measured Fill (Afgemeten hoeveelheid) gaan aan en blijven branden terwijl de functie Measured Fill (Afgemeten hoeveelheid) wordt gekalibreerd.
OPMERKING: U kunt de Calibration Mode (Kalibratiemodus) op ieder moment verlaten door MEASURED FILL (Afgemeten hoeveelheid) aan te raken. De pictogrammen Calibration (Kalibratie) en Measured Fill (Afgemeten hoeveelheid) verdwijnen.
3. Houd de hendel van de waterdispenser zo lang ingedrukt als nodig is om de maatbeker te vullen met 1 kop.
OPMERKING: Als u de maatbeker te ver vult of water morst, gooi het water dan weg en kalibreer opnieuw.

4. Nadat u de maatbeker hebt gevuld met 1 kop water, raakt u MEASURED FILL (Afgemeten hoeveelheid) aan om de kalibratie te bevestigen.
5. Na bevestiging van de kalibratie van Afgemeten hoeveelheid, gaat het pictogram Calibration (Kalibratie) uit en keert het apparaat terug naar het startscherm.

Ijsdispenser

Druk op CUBED ICE (Ijsblokjes) of CRUSHED ICE (Gemalen ijs) om uw keuze te maken.

OPMERKINGEN:

- Als u gemalen ijs kiest, worden de blokjes voor afgifte gemalen. Daardoor kan het wat langer duren voordat de dispenser ijs afgeeft. Het is normaal dat u tijdens het malen geluiden hoort. Het gemalen ijs kan onregelmatig van afmeting zijn.
- Wanneer u uw keuze verandert van gemalen in blokjes ijs, zal er bij de eerste blokjes ijs wat gemalen ijs worden afgegeven.

Waterdispenser

BELANGRIJK:

- Tap elke week ten minste 1 liter (1 qt) water om de watervoorraad vers te houden.
- Als de waterstroom uit de dispenser afneemt, kan dat komen door een te lage waterdruk.
 - Verwijder het waterfilter en tap 0,2 L (1 cup) water. Als het tappen van 0,2 L (1 cup) water 8 seconden of minder duurt, heeft de waterdruk in de toevoer naar de koelkast minimaal de aanbevolen waarde.
 - Als het tappen van 0,2 L (1 cup) water langer dan 8 seconden duurt, is de waterdruk in de toevoer naar de koelkast lager dan de aanbevolen waarde. Zie onder "Watertoevoervereisten" en "Probleemoplossing" voor suggesties.

Water tappen - Standaard:

1. Druk een stevig glas tegen de hendel van de waterdispenser.
2. Neem het glas weg om de dispenser te stoppen.

OPMERKING: De knop Dispense Water (Water tappen) is niet geschikt voor standaard tappen. Deze knop werkt alleen in de modus Measured Fill (Afgemeten hoeveelheid).

Water tappen - Afgemeten hoeveelheid:

Met Measured Fill (Afgemeten hoeveelheid) kunt u eenvoudig een bepaalde hoeveelheid water tappen.

1. Plaats een stevig glas onder de wateruitloop. Raak MEASURED FILL (Afgemeten hoeveelheid) aan om water te tappen.
OPMERKING: De door u gekozen hoeveelheid water wordt afgegeven. Zorg ervoor dat het glas groot genoeg is. Als het glas ijs bevat, kan het nodig zijn uw keuze aan te passen.
2. Raak MEASURED FILL (Afgemeten hoeveelheid) aan om dit in te schakelen en raak dit vervolgens aan om 0,2 L (8 oz), 0,5 L (16 oz) of 1 L (32 oz) te selecteren. Raak een vierde keer aan om het scherm Measured Fill (Afgemeten hoeveelheid) te verlaten.
3. Raak DISPENSE WATER (Water tappen) (in het midden) aan of druk de hendel in en de gekozen hoeveelheid water wordt afgegeven.

OPMERKINGEN:

- De dispenser Measured Fill (Afgemeten hoeveelheid) sluit automatisch af als er 1 minuut lang niets is gebeurd.
- U kunt meerdere glazen met dezelfde hoeveelheid vullen door na elk gevuld glas opnieuw de DISPENSE WATER (Water tappen) (in het midden) aan te raken.

Onderstaande tabel laat de opties voor Measured Fill (Afgemeten hoeveelheid) zien:

Eenheid			
Ounce	8	16	32
Cup	1	2	4
Liter	0,2	0,5	1

OPMERKING: De meeste koffiekopjes (gewoonlijk 4 tot 177 ml (4 tot 6 oz) per kop) zijn kleiner dan een maatbeker (0.2 L (8 oz)). Het kan dan ook zijn dat u Afgemeten hoeveelheid opnieuw moet kalibreren om te voorkomen dat de kopjes te weinig gevuld zijn of juist overlopen.

4. Water tappen.

OPMERKING: Wanneer u water tapt, stopt de waterstroom automatisch zodra de gewenste hoeveelheid is afgegeven.

- Druk een stevig glas tegen de hendel van de waterdispenser onder de wateruitloop.

OF

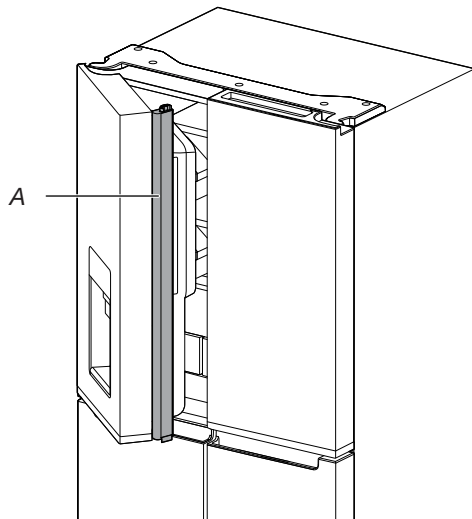
GEBRUIK VAN DE KOELKAST

De deuren openen en sluiten

Er zijn twee deuren met vakken voor verse voeding. De deuren kunnen afzonderlijk of tegelijk worden geopend en gesloten. De linkerdeur van de koelkast is voorzien van een verticaal scharnierend afdichtingsrubber.

- Wanneer de linkerdeur wordt geopend, draait het rubber automatisch naar binnen zodat het niet in de weg zit.
- Wanneer beide deuren gesloten zijn, vormt het rubber automatisch een afdichting tussen de twee deuren.

OPMERKING: Wanneer u de deur dichtdoet, moet de scharnierafdichting in de juiste positie zijn (naar binnen gebogen). Anders raakt deze de rechterdeur of de bevestigingsas.



A. Scharnierafdichting

De deurschakelaar van het vak voor vers voedsel bevindt zich in de bovenste scharnierafdekking links en rechts.

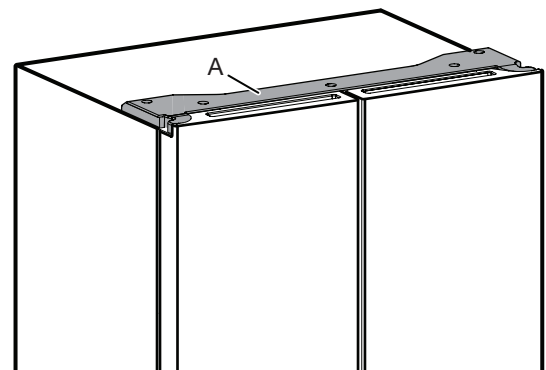
- Bij de vriezer en de omvormbare ruimte zit de deurschakelaar in het onderste scharnier.
- De deurschakelaars maken gebruik van magnetisme om te herkennen of de deur open of gesloten is.
- Zorg er daarom voor dat zich binnen 7,62 cm van de afdekkap van de scharnieren geen magneten of elektronische apparaten (speakers, CoolVox® etc.) bevinden.

OPMERKING: De verlichting gaat niet aan als de schakelaar niet herkent dat de deur geopend is.

- Plaats het glas onder de wateruitloop en raak DISPENSE WATER (Water tappen) aan voor handenvrij tappen.
5. Om de waterafgifte te onderbreken raakt u DISPENSE WATER (Water tappen) een tweede keer aan of raakt u de hendel van de waterdispenser aan. Raak DISPENSE WATER (Water tappen) of de hendel opnieuw aan om de resterende hoeveelheid te tappen.

OPMERKING: Als u het tappen onderbreekt, gaat het scherm na 1 minuut uit. Indien u binnen die tijd het tappen niet hebt hervat, wordt de hoeveelheid teruggezet naar de oorspronkelijke waarde.

6. Om een nieuwe hoeveelheid te selecteren of dezelfde hoeveelheid opnieuw te tappen, moet u eerst de geselecteerde hoeveelheid volledig tappen of de functie Measured Fill (Afgemeten hoeveelheid) uitzetten (door 1 minuut te wachten, zodat de functie vanzelf uitgaat of door CUBED ICE (Ijsblokjes) of CRUSHED ICE (Gemalen ijs) aan te raken om de functie handmatig uit te zetten) en daarna Measured Fill (Afgemeten hoeveelheid) opnieuw selecteren.

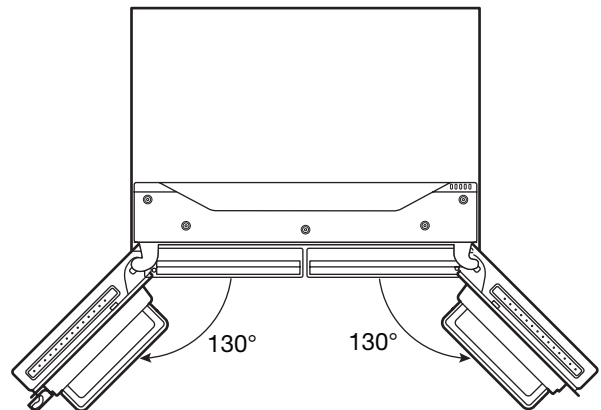


A. Afdekkap scharnier

Hoogte van de schappen aanpassen

De hoogte van de schappen kan worden aangepast door ze van de onderste steun op de bovenste steun te plaatsen en andersom.

- Open de rechter- en de linkerdeur 130°.



De ijsdispenser

BELANGRIJK:

- Als de ijsblokjes hol of onregelmatig gevormd zijn, kan het zijn dat de waterdruk te laag is. Zie onder "Watertoevoervereisten".
- Het ijs gaat van de ijsvoorraadbak door de dispenserkerker naar de dispenser. Bij het uitnemen komt het door de dispenser naar buiten. Onder "Ijsmaker en voorraadbak" leest u hoe u de ijsmaker kunt uitzetten.

- Nadat u de dispenserknop of -hendel loslaat, kan de dispenser nog enkele seconden geluid maken en ijs afgeven.

De koker van de ijsdispenser schoonmaken:

Van nature klontert ijs samen in aanwezigheid van vocht. In de koker van de ijsdispenser vormen zich ijsdeeltjes die uiteindelijk tot verstopping kunnen leiden.

Voor een juiste ijsafgifte kan het nodig zijn elke 2 weken de voorraadbak te legen en de koker, de voorraadbak en het gebied onder de voorraadbak schoon te maken.

- Verwijder zo nodig met plastic keukengerei het samengeklonterde ijs uit de voorraadbak en de koker.
- Maak de koker en de bodem van de voorraadbak schoon met een warme vochtige doek en droog grondig na.

Ijs uitnemen - met de hendel

1. Kies in welke vorm u het ijs wilt door te drukken op CUBED ICE (Ijsblokjes) of CRUSHED ICE (Gemalen ijs).

⚠ WAARSCHUWING



Gevaar voor snijwonden

Gebruik een stevig glas wanneer u zich van ijs bedient.

Dit om risico op snijwonden te voorkomen.

2. Druk een stevig glas tegen de hendel van de dispenser. Houd het glas dicht onder de dispenser om te voorkomen dat er ijs buiten het glas valt.

BELANGRIJK: De ijsdispenser werkt al met een lichte druk tegen de hendel. Als u harder tegen de hendel drukt, komt het ijs niet sneller of in een grotere hoeveelheid.

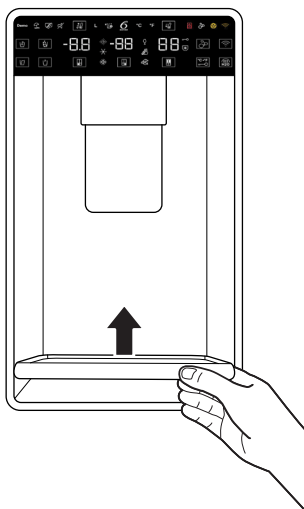
3. Neem het glas weg om de dispenser te stoppen.

OPMERKING: Nadat u het glas niet meer tegen de hendel houdt, kan de dispenser nog enkele seconden ijs blijven afgeven. Ook kan de dispenser nog enkele seconden geluid blijven maken.

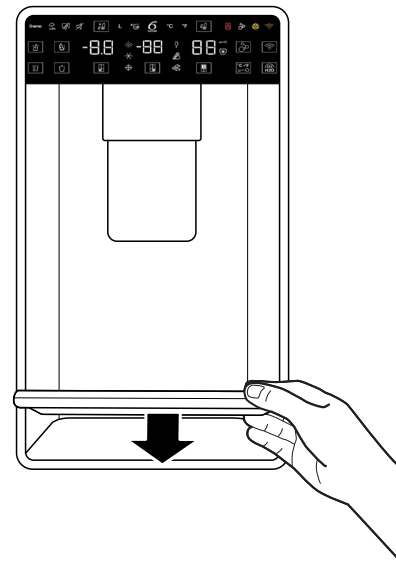
De dispenserlekbak

U kunt de lekbak uitnemen om hem schoon te maken. Voer de volgende stappen uit vanaf de ingeschoven positie.

- Licht de lekbak op aan de voorzijde en trek hem naar u toe.



- Trek de lekbak eruit naar de voorzijde terwijl u hem omhoog kantelt.



Volg de twee onderstaande stappen om de lekbak weer te plaatsen.

- Plaats de lekbak horizontaal op de rails met wat vrije ruimte achteraan.
- Duw omlaag en trek naar u toe om de rail vast te klikken.

De lekbak kan eruit worden getrokken voor grotere bakken met afgemeten hoeveelheden.

Het licht van de dispenser

1. Wanneer u de dispenser gebruikt, gaat het licht automatisch aan.
2. Het licht van de dispenser fungeert tevens als automatisch nachtlucht. Wanneer het in de ruimte rond het apparaat voldoende duister is geworden, zorgt de sensor ervoor dat het licht van de dispenser aangaat.

Ijsmaker en voorraadbak

BELANGRIJK: Spoel voordat u de ijsmaker aanzet het watersysteem door om te voorkomen dat de dispenser te weinig ijs en ijs van slechte kwaliteit afgeeft. Zie onder "Waterdispenser".

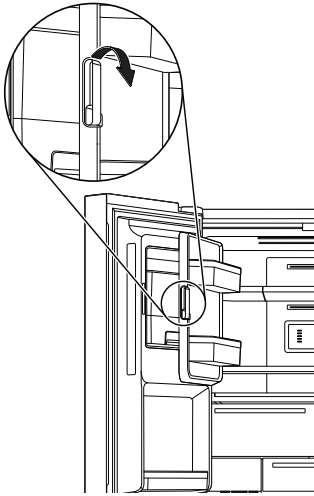
- Na installatie duurt het 24 uur voordat het eerste ijs is geproduceerd. Gooi de eerste 3 ijsproducties weg. Het duurt 2 tot 3 dagen voordat de ijsvoorraadbak geheel gevuld is.
- De kwaliteit van uw ijs kan niet beter zijn dan de kwaliteit van het water dat aan uw ijsmaker wordt toegevoerd. Sluit de ijsmaker niet aan op een toevoer van onthard water. De chemicaliën in waterontharders (zoals zout) kunnen onderdelen van de ijsmaker beschadigen en ijs van slechte kwaliteit tot gevolg hebben. Als alleen aansluiting op onthard water mogelijk is, zorg dan voor een juiste werking en adequaat onderhoud van de waterontharder.
- Als het ijs in de voorraadbak samenklontert, kunt u het losmaken met plastic keukengerei en weggooiden. Gebruik geen scherpe voorwerpen om het ijs te breken. Daarmee zou u de ijsbak en het dispensermechanisme kunnen beschadigen.
- Gebruik de ijsvoorraadbak niet voor andere zaken.

Stijl 1 - IJsmaker in de koelkast

De ijsmaker bevindt zich in de linkerdeur achter de vakken. De ijsblokjes worden uitgeworpen in de ijsvoorraadbak in de linkerdeur van de koelkast.

De ijsvoorraadbak verwijderen en terugplaatsen

Om de bak van de ijsmaker te openen, trekt u aan de deurhendel van de ijsmaker totdat de deur loskomt.



- Verwijder de ijsvoorraadbak door uw vingers door de openingen onderaan de bak te steken en de grendel weg te trekken om de bak los te halen van het ijsvak. Til de voorraadbak op en trek hem recht naar buiten.
- Zet de voorraadbak terug in het ijsvak en duw hem stevig op zijn plaats.

Snelheid van de ijsproductie

- Bij normale werking produceert uw ijsmaker ongeveer 1,6 kg (3,5 lbs) ijs per dag.

De ijsmaker aan-/uitzetten

- Houd de knoppen "Crush" (Gemalen ijs) en "Cubed" (Ijsblokjes) op het display ingedrukt om de ijsmaker in te schakelen. De indicator "Ice maker off" (IJsmaker uit) knippert 3 keer en gaat dan uit.
- Houd de knop "Ice maker off" (IJsmaker uit) op het display ingedrukt om de ijsmaker handmatig uit te schakelen. De indicator "Ice maker off" (IJsmaker uit) knippert 3 keer en blijft dan branden op het display.

OPMERKINGEN:

- Uw ijsmaker heeft een automatische uitschakelvoorziening. De sensor zorgt ervoor dat er geen ijs meer wordt gemaakt wanneer de voorraadbak vol is of als de deur openstaat. De schakelaar blijft in de stand Aan.

SCHAPPEN, VAKKEN EN LADEN

Schappen en schapframes

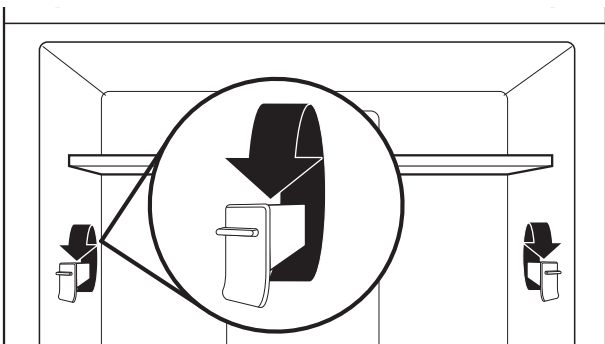
De schappen in uw koelkast zijn verstelbaar zodat u ze naar behoefte kunt aanpassen.

Door soortgelijke producten bij elkaar te bewaren en de schappen aan te passen aan de afmetingen van de verschillende artikelen, vindt u het gewenste product sneller terug. De deur van de koelkast zal dan ook minder lang openstaan, zodat u energie bespaart.

Hoogte van de schappen aanpassen

De hoogte van de schappen kan worden aangepast door de instelbare schapsteunen horizontaal of verticaal te zetten.

1. Til het schap voorzichtig van de steunen en draai de flipper in de gewenste stand.
2. Doe hetzelfde met de overige schapsteunen.
3. Druk het schap omlaag om ervoor te zorgen dat het goed op de steunen rust.



OPMERKINGEN:

- U moet het middelste schap eerst eruit nemen voordat u het bovenste schap eruit neemt.
4. Neem het onderste schap eruit door het van de steunen op te tillen. Trek het schap naar u toe en kantel het omhoog in een verticale positie. Draai het schap onder een hoek en trek het uit de koelkast.

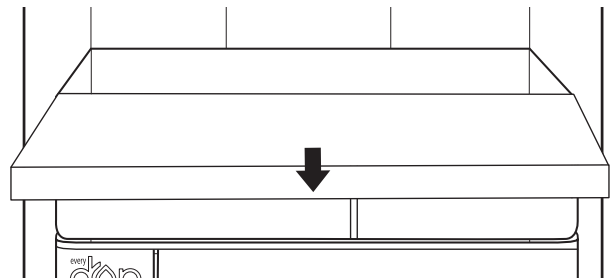
5. Plaats het onderste schap terug door het onder een hoek in de koelkast te brengen, met het schap omhoog. Breng de voorzijde van het schap omlaag en naar achteren tot het in de steunen valt. Laat de voorzijde neer en controleer of het schap goed ligt.

Uittrekbare plaat uitnemen

De uittrekbare plaat uitnemen en terugplaatsen:

OPMERKING: De deuren van de koelkast moeten worden verwijderd om de uittrekbare plaat te verwijderen. Zie de paragraaf "Deuren van de koelkast uitnemen en terugplaatsen" voor meer informatie.

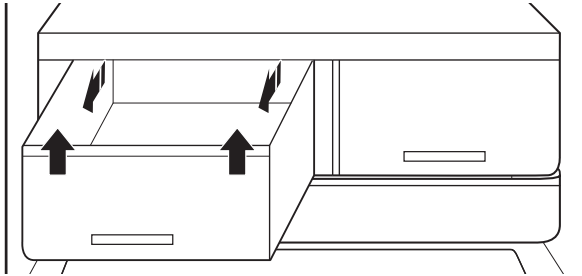
1. Trek de uittrekbare plaat zo ver mogelijk uit.
2. Zoek de bevestigingsklemmen aan beide zijden voor de uittrekbare plaat. Deze bevinden zich in de zijkant onder de uittrekbare plaat.
3. Duw de klem langs onderen omhoog met uw vinger.
4. Wanneer beide klemmen zijn losgemaakt, neemt u de uittrekbare plaat er voorzichtig uit naar de voorzijde van de koelkast toe.



Groenteladen

De laden verwijderen en terugplaatsen:

1. Trek de lade aan de handgreep onderaan naar buiten tot hij niet verder kan. Licht de lade van de onderste geleider.
2. Voor het terugplaatsen legt u de lade op de onderste geleider en duwt u hem voorbij de stop op zijn plaats.

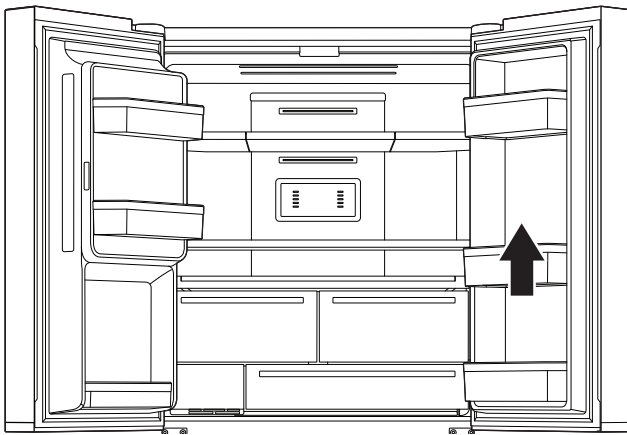


Deurvakken in de koelkast

De vakken in de deuren van uw koelkast zijn verstelbaar, zodat u ze naar behoefte kunt aanpassen. De vakken maken het makkelijker om de opslagruimte in de deur aan te passen voor grote verpakkingen.

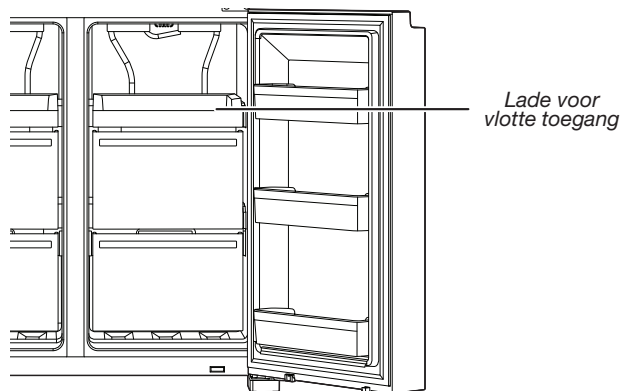
Scheiding deurvakken (op sommige modellen)

Deze scheiding past in het deurvak en verdeelt het deurvak om kleinere verpakkingen achteraan in het deurvak hoger te plaatsen.



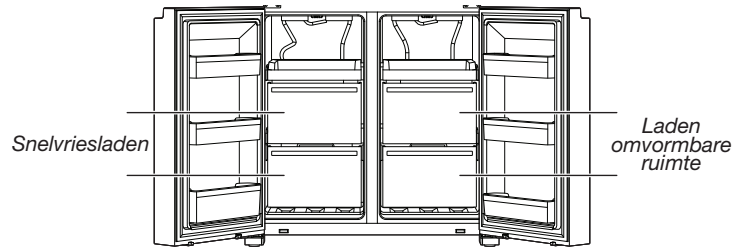
Bewaarvakken in de vriezer

Lade voor vlotte toegang



De lade voor vlotte toegang is handig om snel toegang te hebben tot veelgebruikte producten, voor het invriezen of bewaren van restjes of kleine producten.

Laden van de vriezer



Vak voor Fast Freeze (Snel vriezen)

- Gebruik deze laden voor het invriezen van een grotere hoeveelheid vers of bereid voedsel (op de beste of op de snelste manier).
- Met de optie Fast Freeze (Snel vriezen) kunt u al uw diepvriesproducten veilig en transparant opslaan.

OPMERKING: De temperatuur van de vriezer kan afkoelen tot dezelfde temperatuur als het Flexible Freezer-vak, als de temperatuur van de vriezer op warmer is ingesteld dan die van het Flexible Freezer-vak.

Omvormbare ruimte

- Gebruik deze laden voor het invriezen van een grotere hoeveelheid vers of bereid voedsel (op de beste of op de snelste manier).
- Gebruik de omvormbare ruimte om allerlei soorten levensmiddelen te bewaren in de ideale bewaaromgeving. De instellingen kunnen worden aangepast om wijn (10°C), fruit en groenten (4°C), vlees en vis (0°C), wekelijkse maaltijden (-7°C), roomijs en desserts (-12°C) en diepgevroren levensmiddelen (-16°C of minder) te bewaren.

Deurvakken in de koelkast

De vakken in de deuren van uw koelkast zijn afneembaar, zodat u ze naar behoefte kunt aanpassen.



Voor een maximale capaciteit van de vriezer kunt u de vriezerlade verwijderen, zodat het vriesplateau vrij komt te liggen.

De bovenste lade verwijderen:

1. Pak de handgreep van de lade en sluit hem recht naar buiten tot hij niet verder kan. Til de lade van de onderste geleider.
2. Plaats de lade terug/zet de achterste aanslag van de lade op zijn plaats.

ONDERHOUD VAN DE KOELKAST

Reiniging

⚠ WAARSCHUWING



Gevaar voor ontploffing

Gebruik een niet-ontvlambaar reinigingsmiddel.

Anders bestaat er gevaar voor ontploffing en/of brand met mogelijk fatale gevolgen.

Alle onderdelen van de koelkast, vriezer en omvormbare ruimte worden automatisch ontdooid. Reinig alle vakken echter eenmaal per maand om geurtjes te voorkomen. Neem gemorste producten direct op met een doekje.

Schoonmaken van de buitenkant

Zie de voor uw model specifieke informatie over het schoonmaken van de buitenkant.

Vingerafdrukbestendig roestvrij staal

BELANGRIJK:

- Vermijd contact tussen rvs apparatuur en bijtende of corrosieve elementen, zoals in omgevingen die een hoog zoutgehalte hebben of heel vochtig zijn. Beschadiging wegens blootstelling aan dergelijke elementen valt niet onder de garantie.

WEL GEBRUIKEN	NIET GEBRUIKEN
✓ Zachte, schone doek	✗ Schurende doeken ✗ Keukenpapier of kranten ✗ Sponsjes van staalwol
✓ Warm water met zachte zeep	✗ Schuurpoeders of schuurmiddelen ✗ Ruitenreinigers ✗ Ammoniak ✗ Zure of azijnhoudende reinigingsmiddelen ✗ Ovenreinigers ✗ Ontvlambare vloeistoffen

OPMERKINGEN:

- Als er per ongeluk toch contact ontstaat, kunt u het plastic afvegen met een spons en een zacht sopje. Droog goed na met een zachte droge doek.
- Ook een vloeibaar reinigingsmiddel kan een schurend effect hebben. Veel vloeibare middelen die ontwikkeld zijn voor tegelwerk en andere gladde ondergronden, zijn evengoed schadelijk voor roestvrij staal.
- Zo zal roestvrij staal bij gebruik van citroenzuur onherstelbaar verkleuren.
- Om beschadiging van de roestvrijstalen deuren in van uw koelkast te voorkomen:

Dient u de volgende stoffen zo snel mogelijk van de deur te verwijderen:

- ✗ Mosterd
- ✗ Sauzen op basis van citrusvruchten
- ✗ Tomatensap
- ✗ Producten op basis van citrusvruchten
- ✗ Marinarasaus

Schoonmaken van de binnenkant

BELANGRIJK: Schappen met ledverlichting aan de onderzijde zijn niet geschikt voor de vaatwasser.

1. Haal de stekker uit het stopcontact of schakel de stroom uit.
2. Maak alle verwijderbare onderdelen en inwendige vlakken grondig schoon met de hand, daarna afspoelen en goed afdrogen. Gebruik een schone spons of zachte doek en een zacht sopje.

OPMERKING: Gebruik voor de plastic onderdelen, de binnenkant en deurrubbers geen schurende of agressieve schoonmaakmiddelen zoals ruitensprays, schuurmiddelen, ontvlambare vloeistoffen, reinigende was, geconcentreerde reinigers, bleekmiddelen of schoonmaakmiddelen met aardolieproducten.

3. Doe de stekker in het stopcontact of schakel de stroom weer in.

Condensator

Deze koelkast heeft een condensator aan beide kanten van de koelkast. Het is normaal dat deze aan de zijkanten warm aanvoelt.

Verlichting

De verlichting in de koelkast en in de vriezer bestaat uit ledlampjes die niet hoeven te worden vervangen. Neem contact op met de dealer bij wie u de koelkast hebt gekocht als de verlichting uit blijft bij het openen van de deur.

Verzorging bij vakantie en verhuizing

Vakantie

Als u de koelkast aan wilt laten terwijl u weg bent:

1. Maak alles wat beperkt houdbaar is op en vries de overige producten in.
2. Sluit de watertoevoer naar de koelkast af als uw koelkast een automatische ijsmaker heeft en is aangesloten op de waterleiding bij u thuis. Als de watertoevoer niet is afgesloten, kan er materiële schade ontstaan.
3. Zet de ijsmaker uit als u een automatische ijsmaker hebt.
 - Zet de schakelaar voor de ijsmaker in de deur op Off (O).
4. Leeg de ijsvoorraadbak.

Als u de koelkast aan wilt laten terwijl u weg bent:

OPMERKING: Zet de koelkast in Demo Mode (Demo-modus) als u op vakantie bent. Zie de paragraaf "Gebruik van het bedieningspaneel".

1. Haal alle levensmiddelen uit de koelkast.
2. Als uw koelkast een automatische ijsmaker heeft:
 - Sluit minstens 1 dag van tevoren de watertoevoer naar de ijsmaker af.
 - Zet nadat het laatste lading ijsblokjes is gevallen de schakelaar op Off (O), zodat het scherm uitgaat bovenin de koelkast, afhankelijk van uw model.
3. Maak de ijsvoorraadbak leeg.
4. Zet de temperatuurregeling uit. Zie de paragraaf "Gebruik van het bedieningspaneel".
5. Maak de koelkast schoon, veeg ze af en droog goed na.
6. Plak met tape rubber of houten blokken vast aan de bovenkant van beide deuren, zodat ze op een kier blijven en er lucht naar binnen kan. Zo voorkomt u geurtjes en schimmelgroei.

Verhuizen

Tref de volgende voorbereidingen wanneer u de koelkast gaat verhuizen.

1. Als uw koelkast een automatische ijsmaker heeft:
 - Sluit minstens 1 dag van tevoren de watertoevoer naar de ijsmaker af.
 - Sluit de watertoevoer af aan de achterzijde van de koelkast.
 - Zet nadat het laatste lading ijsblokjes is gevallen de schakelaar op Off (O) op de ijsblokjesmaker of het bedieningspaneel, afhankelijk van het model.
2. Haal alle levensmiddelen uit de koelkast en verpak alle ingevroren artikelen in droogijs.
3. Maak de ijsvoorraadbak leeg.
4. Haal de stekker uit het stopcontact.
5. Maak het apparaat schoon, veeg het af en droog het goed na.
6. Neem alle verwijderbare onderdelen uit het apparaat, pak ze goed in en doe er tape omheen zodat ze tijdens het vervoer niet verschuiven en rammelen.
7. Afhankelijk van het model tilt u het apparaat aan de voorzijde iets op om het beter te kunnen verrijden of draait u de stelbouten in zodat ze niet over de vloer schrapen. Zie de paragrafen “De deuren afstellen” of “Waterpas zetten en het sluiten van de deuren”.
8. Tape de deuren dicht en tape het netsnoer vast aan de achterkant van het apparaat.

Doe op de plaats van bestemming alles terug op zijn plaats en raadpleeg daarbij “Aanwijzingen voor installatie”. Heeft uw koelkast een automatische ijsmaker, vergeet dan niet de watertoevoer naar de koelkast aan te sluiten.

PROBLEEMOPLOSSING - MODELLEN MET WIFI

Probeer eerst de hier voorgestelde oplossingen. Als u assistentie nodig hebt of meer aanbevelingen wenst die u kunnen helpen zodat u geen contact hoeft op te nemen met de klantenservice, raadpleeg dan de "Garantie" van deze handleiding, lees de informatie op www.whirlpool.eu.

Vermeld een telefoonnummer waar u overdag bereikbaar bent in uw correspondentie.

Verbindingsstatus	Indicatielampjes bedieningspaneel
Koelkast is niet verbonden.	Witte wifi-pictogrammen zijn allebei UIT.
Koelkast probeert verbinding te maken met wifi-router thuisnetwerk.	Witte wifi-pictogram knippert snel.
Koelkast verbonden met wifi-router thuisnetwerk en probeert verbinding te maken met Whirlpool Cloud.	Witte wifi-pictogram knippert langzaam. Oranje wifi-pictogram is AAN.
Koelkast is verbonden met de wifi-router van het thuisnetwerk maar niet verbonden met de Whirlpool Cloud. Whirlpool®-app werkt niet.	Witte wifi-pictogram knippert langzaam. Oranje wifi-pictogram is AAN.
Koelkast is verbonden met wifi-router van thuisnetwerk en het Wifi-pictogram is AAN. Whirlpool®-app werkt.	Witte wifi-pictogram is AAN.
Koelkast is verbonden met wifi-router van thuisnetwerk en het Wifi-pictogram is AAN. Koelkast voert een software-update uit. Whirlpool®-app werkt.	Witte wifi-pictogram is AAN en knippert voortdurend terwijl de software wordt bijgewerkt.

Probeer eerst de oplossingen die hier worden voorgesteld.

Probleem	Mogelijke oorzaken	Oplossing
Koelkast is niet verbonden met wifi-router thuisnetwerk. (Wifi-pictogram is UIT.)	Mogelijk staat de koelkast in de stand-bymodus.	Raak de Connect-knop (Verbinding) 3 seconden aan; het Wi-Fi-pictogram begint te knipperen en brandt vervolgens continu. In de stand-bymodus zijn alle indicatielampjes UIT.
	De koelkast is nooit verbonden geweest met de wifi-router van het thuisnetwerk.	Zie onder "Configuratie wifi-verbinding".
	Verbinding met de wifi-router van thuisnetwerk verbroken.	Controleer met behulp van uw computer of ander apparaat thuis (met internettoegang) of de router AAN staat en werkt.
	Zwak signaal of signaalinterferentie tussen koelkast en router.	Zet de router zo mogelijk dichterbij de koelkast. Misschien is het nodig een wifi-bereikvergroter te installeren.
	De koelkast is al verbonden met een andere wifi-router.	Zie onder "Configuratie wifi-verbinding" om de koelkast los te koppelen van de wifi-router en opnieuw verbinding proberen te maken.
Wifi-pictogram doet helemaal niets wanneer ik CONNECT (Verbinding) aanraak en blijf aanraken.	Er kan iets fout zijn met de koelkast.	Haal de stekker uit het stopcontact of schakel de stroom 30 seconden uit. Schakel de stroom weer in. Herhaal de procedure voor wifi-verbinding. Controleer of de koelkast verder wel goed werkt, los van het feit dat er geen verbinding kan worden gemaakt. Bel zo nodig voor ondersteuning bij het oplossen van het probleem.
De koelkast is verbonden met de wifi-router van het thuisnetwerk maar de Whirlpool®-app doet het niet.	Misschien is er tijdelijk geen verbinding met de Whirlpool®-app mogelijk.	Controleer internet.
	Gebruikersaccount is niet goed ingesteld of de koelkast is niet geregistreerd in een account.	Zie onder "Configuratie wifi-verbinding" of direct in de Whirlpool®-app voor aanwijzingen voor het instellen van een account en het registreren van de koelkast.
		Controleer of de koelkast in de app gekoppeld is aan uw account.
	Router is niet verbonden met internet.	Controleer of e-mailadres, mobiel nummer en kennisgevingsvoorkeuren juist zijn. Controleer andere apparaten die via dezelfde router verbonden zijn met internet.
Controleer andere apparaten die via dezelfde router verbonden zijn met internet.	Wifi-verbinding verbroken.	Raak de knop Connect (Verbinding) 3 seconden aan om wifi in te schakelen. Zet de hoofdschakelaar minstens 30 seconden uit, zet deze weer aan en gebruik de alternatieven zijn te vinden in de mobiele applicatie.

PROBLEEMOPLOSSING

Probeer eerst de hier voorgestelde oplossingen om zo mogelijk bezoek van een service-medewerker te vermijden.

⚠ WAARSCHUWING



Gevaar voor elektrische schok

Sluit het apparaat aan op een geaard stopcontact.

Verwijder het aardcontact niet.

Gebruik geen adapter.

Gebruik geen verlengsnoer.

Het niet opvolgen van deze instructies kan leiden tot overlijden, brand of een elektrische schok.

Probleem	Mogelijke oorzaken	Oplossing
Werking koelkast		
De koelkast doet het niet.	Controleer de elektrische aansluiting.	Steek de stekker in een geaard stopcontact. Gebruik geen verlengsnoer. Zorg ervoor dat er stroom staat op het stopcontact. Controleer of het stopcontact werkt door er een lamp op aan te sluiten. Zet een geactiveerde stroomonderbreker terug. Vervang doorgebrande zekeringen. OPMERKING: Neem contact op met een elektricien als de problemen aanhouden.
	Controleer het bedieningspaneel.	Zorg dat het bedieningspaneel is ingeschakeld. Zie de paragraaf "Gebruik van het bedieningspaneel".
	Nieuwe installatie.	Na installatie duurt het 24 uur voordat de koelkast volledig koelt. OPMERKING: De temperatuur daalt niet sneller als u in het bedieningspaneel de laagste stand instelt.
	De koelkast staat in Demo Mode (Demo-modus) (op sommige modellen).	Als de koelkast in de Demo Mode (Demo-modus) staat, is de koelfunctie uitgeschakeld en brandt "Demo" op het bedieningspaneel. Zie de paragraaf "Gebruik van het bedieningspaneel" voor meer informatie.
De motor lijkt te veel te draaien.	Uiterst efficiënte compressor en ventilatoren.	Grotere, efficiëntere koelkasten draaien langer op lagere, energiezuiniger snelheden.
	Het is erg warm in de kamer of buiten.	Onder die omstandigheden is het normaal dat de koelkast langer werkt. De koelkast werkt optimaal in een binnenruimte met temperatuurregeling. Zie de paragraaf "Vereisten m.b.t. de locatie".
	Er zijn recentelijk veel warme levensmiddelen bewaard.	Als u warme levensmiddelen in de koelkast bewaart, draait de koelkast langer door om de lucht terug op de juiste temperatuur te brengen.
	De deuren gaan te vaak open of staan te lang open.	De koelkast moet extra draaien als er warme lucht in komt. Open de deur minder vaak.
	De deur van de koelkast of de lade van de vriezer is open.	Controleer of de koelkast waterpas staat. Zie de paragraaf "Waterpas zetten en het sluiten van de deuren". Zorg ervoor dat er niets tussen de deur kan komen.
	De koeltemperatuur is te laag ingesteld.	Stel de koeltemperatuur in op een minder lage waarde tot de gewenste temperatuur is bereikt.
	Het deur- of laderubber is vuil, versleten of gebarsten.	Reinig of vervang het rubber. Bij lekkage langs de rubbers van de deuren of lade draait het apparaat langer om de gewenste temperaturen te handhaven.

PROBLEEMOPLOSSING

Probeer eerst de hier voorgestelde oplossingen om zo mogelijk bezoek van een service-medewerker te vermijden.

Probleem	Mogelijke oorzaken	Oplossing
De verlichting doet het niet.	Uw koelkast is voorzien van ledverlichting die niet hoeft te worden vervangen.	Als de verlichting niet aangaat wanneer u een deur of de lade opent, terwijl de koelkast wel stroom heeft, bel dan om assistentie.
	De deuren hebben langer dan 10 minuten opengestaan.	Sluit de deuren en de lade om de instelling terug te zetten. Bij opnieuw openen van deur of lade werkt verlichting weer.
	De deurschakelaar merkt niet op wanneer een deur opengaat.	Zorg ervoor dat zich binnen 7,6 cm (3 inch) van de scharnierafdekkap geen magneten of elektronische apparaten bevinden.
Het bedieningspaneel voor temperatuurregeling gaat niet aan.	De temperatuurregeling is in de slaapstand gegaan.	Druk op een willekeurige toets op het bedieningspaneel om de temperatuurregeling te activeren.
	De toetsen van de temperatuurregeling werken niet goed.	Probeer de koelkast uit en weer aan te zetten om de toetsen te resetten. Bel de Klantenservice als het probleem aanhoudt.
	Het bedieningspaneel voor temperatuurregeling ontvangt geen stroom.	Controleer de bedrading in het deurscharnier.
De instelling op het bedieningspaneel voor de temperatuurregeling kan niet aangepast worden.	De deur is open en het alarm Deur open is actief.	Sluit de deur.
Ongebruikelijke geluiden		
Als u op de website van Whirlpool onder Product Help/FAQ (Producthulp/FAQ) zoekt op “normal sounds” (“normale geluiden”), kunt u luisteren naar de geluiden die gewoon zijn voor uw koelkast. Hieronder volgen enkele gewone geluiden met een toelichting.		
De koelkast lijkt veel geluid te maken.	De compressor in uw nieuwe apparaat regelt de temperatuur efficiënter, gebruikt minder energie en werkt stiller.	Daardoor kan het zijn dat u voor u onbekende geluiden opmerkt die normaal zijn.
Geluid van langer dan verwacht draaiende compressor.	Uiterst efficiënte compressor en ventilatoren.	Grotere, efficiëntere koelkasten draaien langer op lagere, energiezuiniger snelheden.
Pulseren/zoemen	De ventilatoren/compressor die zich instellen op optimale prestaties tijdens normale werking van de compressor.	Dit is normaal.
Ploffen	Krimpen/uitzetten van binnenwanden, vooral tijdens eerste afkoeling.	Dit is normaal.
Ruisen/druppelen	Stroming van koelmiddel of olie in de compressor.	Dit is normaal.
Trillen	De koelkast staat niet stabiel.	Draai aan de stelschroeven en draai de stelvoet stevig tegen de vloer. Zie de paragraaf “Waterpas zetten en het sluiten van de deuren”.
Sissen	Waterdruppels die op de verwamer vallen tijdens het ontdooien.	Dit is normaal.
Lopend/borrelend water	Kan te horen zijn wanneer tijdens het ontdooien smeltijs in de afvoerbak loopt.	Dit is normaal.

PROBLEEMOPLOSSING

Probeer eerst de hier voorgestelde oplossingen om zo mogelijk bezoek van een service-medewerker te vermijden.

Probleem	Mogelijke oorzaken	Oplossing
Temperatuur en vocht		
De temperatuur is te hoog.	De koelkast is nog maar net geïnstalleerd.	Na installatie duurt het 24 uur voordat de koelkast volledig koelt.
	De temperatuur is niet ingesteld op de omgevingstemperatuur.	Stel de temperatuur in op een lagere waarde. Controleer de temperatuur na 24 uur. Zie de paragraaf "Gebruik van het bedieningspaneel".
	De deur gaat te vaak open of gaat niet helemaal dicht. Zo kan er warme lucht de koelkast inkomen.	Open de deuren zo min mogelijk en doe ze goed dicht.
	Er zijn recentelijk veel levensmiddelen bewaard.	Geef de koelkast een paar uur de tijd om weer de normale temperatuur te bereiken.
	Demo Mode (Demo-modus) is ingeschakeld.	Schakel Demo Mode (Demo-modus) uit. Zie de paragraaf "Gebruik van het bedieningspaneel".
	Holiday Mode (Vakantiemodus) is ingeschakeld.	Schakel Holiday Mode (Vakantiemodus) uit. Zie de paragraaf "Gebruik van het bedieningspaneel".
Temperatuur in de koelkast/ groentelade is te laag.	De ventilatieopening van de koelkast is verstopt.	Als de ventilatieopening achteraan in het midden van het vak voor vers voedsel wordt geblokkeerd door items die ervoor zijn geplaatst, wordt het te koud in de koelkast. Haal de producten voor de ventilatieopening weg.
	De temperatuur is niet ingesteld op de omgevingstemperatuur.	Stel de temperatuur in op een hogere waarde. Controleer de temperatuur na 24 uur. Zie de paragraaf "Gebruik van het bedieningspaneel".
Temperatuur in de lade met temperatuurregeling is te laag.	De temperatuur is niet goed ingesteld voor de artikelen in de la.	Stel de temperatuur bij. Zie de paragraaf "Gebruik van het bedieningspaneel" in de paragraaf over "Gebruik van de koelkast".
Er is vochtophoping aan de binnenkant. OPMERKING: Enige vochtophoping is normaal.	De kamer is vochtig.	Een vochtige omgeving draagt bij tot vochtophoping.
	De deur gaat te vaak open of gaat niet helemaal dicht. Zo kan er vochtige lucht de koelkast inkomen.	Open de deuren zo min mogelijk en doe ze goed dicht.
	Er zit iets tussen de deur(en).	Zet verpakkingen verder bij de deur vandaan.
	Een vak of schap zit in de weg.	Duw het vak of schap terug in de juiste positie.
	Bewaren van vloeistoffen zonder ze af te sluiten.	Dit verhoogt de vochtigheid in de koelkast. Sluit alle verpakkingen goed af.
Er hoopt zich ijs op in de vriezer.	De vrieslade gaat te vaak open of blijft openstaan.	Open de vrieslade zo min mogelijk en doe de lade na gebruik goed dicht.
	De deur heeft een slechte afdichting.	Zorg ervoor dat de deurrubbers overal volledig aandrukken tegen de koelkast, zodat een goede afdichting wordt bereikt.
	De temperatuur is niet goed ingesteld.	Zie "Gebruik van het bedieningspaneel" voor aanbevolen temperatuurinstellingen.

PROBLEEMOPLOSSING

Probeer eerst de hier voorgestelde oplossingen om zo mogelijk bezoek van een service-medewerker te vermijden.

Probleem	Mogelijke oorzaken	Oplossing
IJs en water		
De ijsmaker produceert geen of onvoldoende ijs.	De koelkast is niet aangesloten op een watertoevoer of de afsluitkraan van de watertoevoer staat dicht.	Sluit de koelkast aan op een watertoevoer en zet de kraan helemaal open.
	Er zit een knik in de watertoevoerleiding.	Als gevolg van een knik in de leiding kan het water minder goed doorstromen. Haal de knik uit de watertoevoerleiding.
	De ijsmaker staat niet aan.	Zorg ervoor dat de ijsmaker aanstaat. Zie de paragraaf "Ijsmaker en voorraadbak".
	De koelkast is nog maar net geïnstalleerd.	De ijsproductie komt 24 uur na installatie van de ijsmaker op gang. De ijsproductie heeft na 3 dagen de volle capaciteit bereikt.
	De deur van de koelkast is niet helemaal dicht.	Doe de deur goed dicht. Als de deur niet helemaal dichtgaat, zie dan onder "De deuren gaan niet goed dicht" in dit overzicht.
	Er is recentelijk veel ijs verwijderd.	De ijsmaker doet er enige tijd over om meer ijs te produceren. Zie onder "Ijsmaker en voorraadbak" voor de snelheid van ijsproductie.
De ijsblokjes zijn hol of klein. OPMERKING: Dat wijst op een lage waterdruk.	De waterkraan staat niet helemaal open.	Draai de waterkraan helemaal open.
	Er zit een knik in de watertoevoerleiding.	Als gevolg van een knik in de leiding kan het water minder goed doorstromen. Haal de knik uit de watertoevoerleiding.
	De koelkast heeft een waterfilter.	Verwijder het filter en stel de ijsmaker in werking. Als de ijskwaliteit nu beter is, is het filter mogelijk verstopt of niet goed geïnstalleerd. Vervang het filter of installeer het op de juiste wijze.
	Op de toevoer van koud water is een filtersysteem met omgekeerde osmose aangesloten.	Dat kan een lagere waterdruk tot gevolg hebben. Zie onder "Watertoevoervereisten".
	Er zijn nog vragen over de waterdruk.	Bel een bevoegde loodgieter.
Het ijs of water heeft niet de juist smaak, geur of kleur	Bij een nieuw geïnstalleerde koelkast moet het watersysteem worden doorgespoeld.	Spoel het watersysteem door. Zie onder "Water- en ijsdispensers" voor aanwijzingen voor het doorspoelen van het watersysteem.
	Er is recentelijk leidingwerk geïnstalleerd of vervangen. De aanleg van nieuw leidingwerk kan tot gevolg hebben dat het ijs en het water niet de juiste kleur of smaak hebben.	Gooi het ijs weg en was de ijsvoorraadbak. Spoel het watersysteem door met 12 liter (3 gallon) water. De ijsmaker produceert na 24 uur nieuw ijs. Gooi de eerste 3 ijsproducties weg.
	Type aansluiting van de watertoevoer is anders dan aanbevolen.	Aanbevolen wordt gebruik te maken van koperleiding of Whirlpool®-toevoerleiding, onderdeelnummer 8212547RP. Zie onder "Op de waterleiding aansluiten".
	Het ijs heeft te lang in de voorraadbak gelegen.	Gooi het ijs weg en was de ijsvoorraadbak. De ijsmaker doet er 24 uur over om nieuw ijs te produceren.
	Het water is te lang bewaard.	Tap elke week ten minste 1 liter (1 qt) water om de watervoorraad vers te houden.
	De geur van bewaard voedsel is in het ijs getrokken.	Bewaar voedsel in een luchtdichte, vochtbestendige verpakking.
	Het water bevat mineralen (zoals zwavel).	Mogelijk is een waterfilter nodig om mineralen te verwijderen.
	De koelkast heeft een waterfilter.	Een grijze of donkere verkleuring van het ijs kan erop wijzen dat het waterfiltratiesysteem extra moet worden doorgespoeld. Spoel het watersysteem door na installatie en voordat u een nieuw waterfilter gebruikt. Zie onder "Water- en ijsdispensers" voor aanwijzingen voor het doorspoelen van het waterfilter.
	Het waterfilter moet worden vervangen.	Vervang het wegwerpwaterfilter ten minste ieder halfjaar of eerder als dat volgens het indicatielampje nodig is. Zie onder "Waterfiltratiesysteem".

PROBLEEMOPLOSSING

Probeer eerst de hier voorgestelde oplossingen om zo mogelijk bezoek van een service-medewerker te vermijden.

Probleem	Mogelijke oorzaken	Oplossing
IJs en water (vervolg)		
De water- en ijsdispensers werken niet goed.	De koelkast is niet aangesloten op een watertoevoer of de afsluitkraan van de watertoevoer staat dicht.	Sluit de koelkast aan op de watertoevoer en zet de afsluitkraan helemaal open.
	Er zit een knik in de watertoevoerleiding.	Door een knik in de leiding kan er minder water uit de waterdispenser komen, waardoor de ijsblokjes hol en onregelmatig van vorm kunnen zijn. Haal de knik uit de watertoevoerleiding.
	De koelkast is nog maar net geïnstalleerd.	Spoel het watersysteem door en vul het met water. Zie onder "Water- en ijsdispensers".
	De druk van de watertoevoer naar het huis is lager dan 241 kPa (35 psi).	De druk van de watertoevoer naar het huis bepaalt de stroom uit de dispenser. Zie onder "Watertoevoervereisten".
	Op de toevoer van koud water is een filtersysteem met omgekeerde osmose aangesloten.	De waterdruk kan afnemen als een filtersysteem met omgekeerde osmose is aangesloten. Zie onder "Watertoevoervereisten".
	Het waterfilter kan verstopt zijn.	Verwijder het waterfilter en stel de dispenser in werking. Als er nu meer water uit de dispenser komt, is uw filter verstopt en moet het worden vervangen. Zie onder "Waterfiltratiesysteem".
	Het waterfilter is verkeerd geïnstalleerd.	Verwijder het waterfilter en installeer het opnieuw. Zie onder "Waterfiltratiesysteem".
De water- en ijsdispensers werken niet goed. (vervolg)	Een deur van de koelkast of de vrieslade is niet helemaal dicht.	Doe de deur of lade goed dicht. Zie onder "De deuren gaan niet goed dicht" als de deur of lade niet helemaal dichtgaat.
	De deuren van de koelkast zijn recentelijk verwijderd.	Zorg ervoor dat de bedrading en het leidingwerk van de waterdispenser bovenaan de deur van de koelkast weer correct zijn aangesloten. Zie de paragraaf "Deuren van de koelkast uitnemen en terugplaatsen".
	De ijsvoorraadbak bevat samengeklonterd ijs of de ijskoker zit verstopt met ijs.	Verwijder met plastic keukengerei het samengeklonterde ijs uit de voorraadbak en de koker. Maak de koker en de bodem van de voorraadbak schoon met een warme vochtige doek en droog grondig na. Om samenklonteren te voorkomen en steeds te beschikken over een verse ijsvoorraad, dient u elke 2 weken de voorraadbak te legen en de koker en de voorraadbak schoon te maken.
De ijsvoorraadbak is moeilijk uit de deur te halen.	Mogelijk bevat de voorraadbak te veel en onregelmatig ijs door normale ijsproductie en -verschuiving tijdens het afgeven.	Vul 2-3 glazen met ijs en probeer dan de ijsbak te verwijderen.
De ijsdispenser loopt vast tijdens het afgeven van gemalen ijs.	De ijskoker is verstopt door gemalen ijs.	Schakel over van gemalen ijs naar ijsblokjes om de ijsdispenser te ontstoppen. Schakel vervolgens terug naar gemalen ijs.
Er lekt of druppelt water uit het dispensersysteem. OPMERKING: Het is normaal dat het systeem even nadruppelt.	Het glas is niet lang genoeg onder de dispenser gehouden.	Houd het glas 2 tot 3 seconden onder de dispenser nadat u de hendel hebt losgelaten.
De dispenser blijft ijs afgeven. OPMERKING: Het is normaal dat er nog enkele ijsblokjes uit de dispenser komen nadat u de hendel hebt losgelaten.	Het glas is niet lang genoeg onder de dispenser gehouden.	Houd het glas 2 tot 3 seconden onder de dispenser nadat u de hendel hebt losgelaten.

PROBLEEMOPLOSSING

Probeer eerst de hier voorgestelde oplossingen om zo mogelijk bezoek van een service-medewerker te vermijden.

Probleem	Mogelijke oorzaken	Oplossing
IJs en water (vervolg)		
De dispenser blijft langere tijd nadruppelen.	De koelkast is nog maar net geïnstalleerd.	Als u het watersysteem doorspoelt, verwijdert u de lucht in de waterleiding die het druppelen veroorzaakt. Spoel het watersysteem door. Zie onder "Water- en ijsdispensers".
	Het waterfilter is recentelijk geïnstalleerd of vervangen.	Als u het watersysteem doorspoelt, verwijdert u de lucht in de waterleiding die het druppelen veroorzaakt. Spoel het watersysteem door. Zie onder "Water- en ijsdispensers".
	Mogelijk is er een losse wateraansluiting.	Controleer op water onderin de koelkast, bij de scharnieren of achterin bij de aansluiting op de watertoevoer.
Er lekt water uit de achterkant van de koelkast.	De aansluitingen van de waterleiding zijn niet goed aangedraaid.	Zie onder "Op de waterleiding aansluiten".
	De deuren zijn recentelijk verwijderd en de aansluiting van de waterleiding is niet goed aangedraaid.	Zie de paragraaf "Deuren van de koelkast uitnemen en terugplaatsen".
Het ijs valt naast het glas bij het uitnemen van schaafijs of ijsblokjes.	Het glas wordt niet dicht genoeg onder de uitloop van het ijs gehouden.	Houd het glas daar waar het ijs uit de koker komt.
Het water uit de dispenser is warm.	Het water uit de dispenser wordt gekoeld op 10°C (50°F).	Dit is normaal.
	De koelkast is nog maar net geïnstalleerd.	Na installatie duurt het 24 uur voordat de watervoorraad volledig gekoeld is.
	Er is recentelijk veel water getapt.	Het duurt 3 uur voordat de watervoorraad volledig gekoeld is.
	Er is al een tijd geen water getapt.	Mogelijk is het eerste glas water niet koel. Gooi het eerste glas water weg.
	De koelkast is niet aangesloten op een koudwaterleiding.	Zorg ervoor dat de koelkast is aangesloten op een koudwaterleiding. Zie onder "Watertoevoervereisten".

PROBLEEMOPLOSSING

Probeer eerst de hier voorgestelde oplossingen om zo mogelijk bezoek van een service-medewerker te vermijden.

⚠ WAARSCHUWING



Gevaar voor ontploffing

Gebruik een niet-ontvlambaar reinigingsmiddel.

Anders bestaat er gevaar voor ontploffing en/of brand met mogelijk fatale gevolgen.

Als u op de website van Whirlpool onder Product Help/FAQ (Producthulp/FAQ) zoekt op “Door Closing and Door Alignment” (“Sluiten en uitlijnen van de deuren”), vindt u een animatie over het stellen en uitlijnen van de deuren.

Probleem	Mogelijke oorzaken	Oplossing
Deuren		
De deuren gaan niet goed dicht.	Er zit iets tussen de deur.	Zet verpakkingen verder bij de deur vandaan.
	Een vak of schap zit in de weg.	Duw het vak of schap terug in de juiste positie.
	Recentelijk geïnstalleerd	Verwijder al het verpakkingsmateriaal.
De deuren gaan moeilijk open.	De deurrubbers zijn vuil of plakkerig.	Maak de rubbers en de rand waar ze tegenaan komen, schoon met een zacht warm sopje. Spoel af en droog na met een zachte doek.
De deuren staan niet gelijk.	De deuren moeten worden uitgelijnd of de koelkast moet waterpas worden gezet.	Bel voor het laten uitlijnen van de deur met de Klantenservice.
De koelkast wiebelt of rolt naar voren bij het openen en sluiten van de deuren.	De remvoeten van de koelkast drukken niet op de vloer.	Draai beide remvoeten (aan weerszijden) evenveel naar links tot ze tegen de vloer drukken. Zie de paragraaf “Waterpas zetten en het sluiten van de deuren”.

PRESTATIEGEGEVENSBLAD

Waterfiltratiesysteem

Model P9WB2L/P9RFWB2L/EDR2RXD1 capaciteit 757 liter (200 gallons)



Systeem getest en gecertificeerd door NSF International volgens NSF/ANSI-normen 42, 53, 401 en CSA B483.1 voor de vermindering van verontreinigende stoffen gespecificeerd in het Prestatiegegevensblad.

Dit systeem is getest volgens NSF/ANSI-normen 42, 53, 401 en CSA B483.1 voor de vermindering van de hieronder genoemde verontreinigende stoffen. Het gehalte aan de vermelde stoffen in water dat het systeem inkomt was beperkt tot maximaal de toegestane limiet voor water dat het systeem verlaat, zoals is gespecificeerd in NSF/ANSI-normen 42, 53, 401 en CSA B483.1.

Substance Reduction Aesthetic Effects	Influent Challenge Concentration	Maximum Permissible Product Water Concentration	Average% Reduction
Chlorine Taste/Odor Particulate Class I*	2.0 mg/L ± 10% At least 10,000 particles/mL	50% reduction 85% reduction	97.2% 99.5%
Contaminant Reduction	Influent Challenge Concentration	Maximum Permissible Product Water Concentration	Average%Reduction
Lead: @ pH 6.5/ @ pH 8.5	0.15 mg/L ± 10%	0.010 mg/L	>99.3% / 98.6%
Benzene	0.015 mg/L ± 10%	0.005 mg/L	96.0%
p - Dichlorobenzene	0.225 mg/L ± 10%	0.075 mg/L	>99.8%
Carbofuran	0.08 mg/L ± 10%	0.040 mg/L	91.9%
Toxaphene	0.015 ± 10%	0.003 mg/L	93.3%
Atrazine	0.009 mg/L ± 10%	0.003 mg/L	92.4%
Asbestos	10 ⁷ to 10 ⁸ fibers/L ^{††}	99%	>99%
Asbestos	50,000/L min.	99.95%	>99.99%
Live Cyst [†]	11 NTU ± 10%	0.5 NTU	99.0%
Lindane	0.002 ± 10%	0.0002 mg/L	98.9%
Tetrachloroethylene	0.015 mg/L ± 10%	0.005 mg/L	>96.6%
O-Dichlorobenzene	1.8 mg/L ± 10%	0.60 mg/L	>99.9%
Ethylbenzene	2.1 mg/L ± 10%	0.70 mg/L	99.4%
1,2,4-Trichlorobenzene	0.210 mg/L ± 10%	0.07 mg/L	>99.8%
2,4 - D	0.210 mg/L ± 10%	0.07 mg/L	93.8%
Styrene	2.0 mg/L ± 10%	0.1 mg/L	99.8%
Toluene	3.0 mg/L ± 10%	1.0 mg/L	87.9%
Endrin	0.006 mg/L ± 10%	0.002 mg/L	>96.6%
Atenolol	200 ± 20%	30 ng/L	>95.9%
Trimethoprim	140 ± 20%	20 ng/L	>96.9%
Linuron	140 ± 20%	20 ng/L	>96.4%
Estrone	140 ± 20%	20 ng/L	>97.0%
Nonylphenol	1400 ± 20%	200 ng/L	>97.4%
Carbamazepine	1400 ± 20%	200 ng/L	>97.9%
Phenytoin	200 ± 20%	30 ng/L	93.8%
Naproxen	140 ± 20%	20 ng/L	96.1%
Bisphenol A	2000 ± 20%	300 ng/L	>99.2%

This system has been tested according to Ministerial Decree No 174, article 9 of legislative decree n 31 of 2001, Regulations (EC) no 1935/2004, WRAS BS6920 and ACS Circulaire 2002/571. Test Parameters: pH = 7.5 ± 0.5 unless otherwise noted. Flow = 0.6 gpm (2.27 Lpm). Pressure = 60 psig (413.7 kPa). Temp. = 68°F to 71.6°F (20°C to 22°C). Rated service capacity = 200 gallons (757 liters).

The compounds certified under NSF 401 have been deemed as “emerging compounds/incidental contaminants.” Emerging compounds/incidental contaminants are those compounds that have been detected in drinking water supplies at trace levels. While occurring at only trace levels, these compounds can affect the public acceptance/perception of drinking water quality.

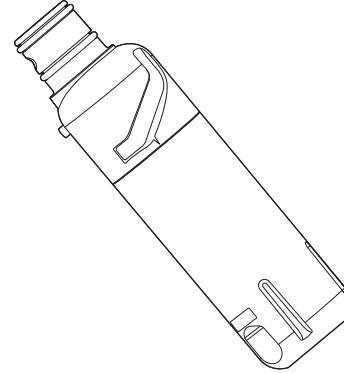
- It is essential that operational, maintenance, and filter replacement requirements be carried out for the product to perform as advertised. Property damage can occur if all instructions are not followed.
- The disposable cartridge must be changed at least every 6 months.
- Use replacement filter P9RFWB2L, part #EDR2RXD1/EDR2RXD1B. 2015 suggested retail price of \$49.99 U.S.A./\$49.99 Canada. Prices are subject to change without notice.
- The filter monitor system measures the amount of water that passes through the filter and alerts you when it is time to replace the filter. Refer to the “Using the Controls” or “Water Filtration System” section (in the User Instructions or User Guide) to learn how to check the water filter status.
- After changing the water filter, flush the water system. See “Water and Ice Dispensers” or “Water Dispenser” in the User Instructions or User Guide.

- These contaminants are not necessarily in your water supply. While testing was performed under standard laboratory conditions, actual performance may vary.
- The product is for cold water use only.
- The water system must be installed in compliance with state and local laws and regulations.
- Do not use with water that is microbiologically unsafe or of unknown quality without adequate disinfection before or after the system. Systems certified for cyst reduction may be used on disinfected waters that may contain filterable cysts. EPA Est. No. 082047-TWN-001
- Refer to the "Warranty" section (in the User Instructions or User Guide) for the Manufacturer's limited warranty, name and telephone number.
- The refrigerator when dispensing water acts as drinking water treatment equipment.
- This equipment requires regular periodic maintenance in order to guarantee the drinking water treatment requirements and the maintenance of the improvements every 6 months.

Application Guidelines/Water Supply Parameters

Water Supply	Potable City or Well
Water Pressure	30 - 120 psi (207 - 827 kPa)
Water Temperature	33° - 100°F (0.6° - 37.8°C)
Service Flow Rate	0.6 GPM (2.27 L/min.) @ 60 psi (413.7 kPa)

- Your water filtration system will withstand up to 120 pounds per square inch (psi) water pressure. If your water supply is higher than 80 psi, install a pressure reducing valve before installing the water filtration system.



NOTE: Refer page no. 43 for water filter test results.