

GMWL 628/IXL EE

12NC: 859991596150

Штрих-код (EAN) код: 8003437608490

Whirlpool

SENSING THE DIFFERENCE



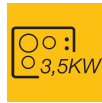
Газова варильна поверхня Whirlpool: 4 газові конфорки - GMWL 628/IXL EE

Стандартний набір технологій та функцій Whirlpool для Вашого комфорту.



iXelium

Довготривалий блиск. Революційне покриття iXelium захищає варильну поверхню від подряпин і корозії, забезпечуючи ідеальний блиск і простоту очищення.



Конфорка потужністю 3500 Вт

Конфорка 3,5 кВт. Насолоджуйтесь смачнішими і швидшими результатами. Готуйте м'ясо до досконалості, кип'ятіть воду швидше та насолоджуйтесь смачними стравами з потужною конфоркою 3500 Вт.



Booster

Насолоджуйтесь надзвичайно швидким закипанням завдяки зоні швидкого нагріву Booster.



Швидке закипання

Насолодіться швидким закипанням. Наша інноваційна технологія ефективного використання енергії полум'я дозволить отримати неперевершені результати ще швидше.



Чавунні решітки повної ширини

Чавунна решітка формату "від краю до краю" максимально збільшує поверхню варильної панелі. Її дизайн дозволяє легко переміщати пательні й каструлі від однієї конфорки до іншої, не підіймаючи їх. Решітка дуже міцна, вона має антиударні й антикорозійні властивості, виготовляється з чавуну – високопродуктивного матеріалу, стійкого до високих температур, міцного і з чудовими теплопровідними властивостями. Новий стильний дизайн ергономічних ручок робить їх більш зручними й функціональними, їх легко очищати на сталевих і скляних моделях.



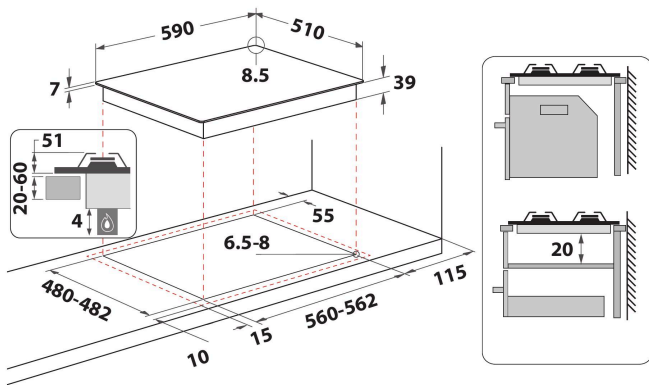
4 потужні газові конфорки

Інтенсивне готування. Ця варильна поверхня Whirlpool має 4 потужні конфорки, які забезпечують більш інтенсивний нагрів та прискорюють кип'ятіння, смаження та приготування на пару, одночасно забезпечуючи високу енергоефективність.



Технологія багаторівневого полум'я MultiLevel Flame

9 рівнів полум'я для різних методів приготування. Ідеальний набір різних рівнів полум'я для будь-яких рецептів. Досягайте ідеальних результатів без жодних зусиль.



- Решітки з чавуну
- Газ-контроль кожної конфорки
- Полірований хром ручки
- 2 W Collection Aphrodite 2 Чавун решітки
- Front панель управління
- Варильна поверхня 60 см.
- Автозапалення: у ручці
- 4 конфорка/конфорок
- 4 конфорки: 1 DCC medium 3500 конфорка (Вт), 1 Напів-швидка 1750 конфорка (Вт), 1 Напів-швидка 1750 конфорка (Вт), та 1 Допоміжна 1000 конфорка (Вт).
- Габарити (ВхШхГ): 41x590x510 мм
- Габарити ніші ВхШхГ: 38x560x480 мм
- Напруга: 230 В
- Потужність підключення газу : 8000 Вт
- Тип газу: G20

GMWL 628/IXL EE

12NC: 859991596150

Штрих-код (EAN) код: 8003437608490

Whirlpool

SENSING THE DIFFERENCE

ОСНОВНІ ХАРАКТЕРИСТИКИ

Група продуктів	Варильна поверхня
Тип конструкції	Вбудована
Тип управління	Nincs adat
Тип управління	Ручка
Кількість газових конфорок	4
Кількість електричних зон приготування	0
Кількість електричних зон приготування	0
Кількість радіальних зон нагріву	0
Кількість галогенових пластин	0
Кількість індукційних зон нагріву	0
Кількість електричних зон нагріву	0
Розташування панелі управління	Front
Матеріал поверхні	Нержавіюча сталь
Основний колір продукту	Нержавіюча сталь Ixelium
Потужність електричного підключення (Вт)	0
Потужність газового підключення (Вт)	8000
Тип газу	G20
Струм (А)	0,2
Напруга (В)	230
Частота (Гц)	50
Довжина шнура живлення (см)	85
Тип вилок	Ні
Підключення до газу	Циліндричний
Ширина продукту	590
Висота продукту	41
Глибина продукту	510
Мінімальна висота ніші	38
Мінімальна ширина ніші	560
Глибина ніші	480
Вага нетто (кг)	10.6
Автоматичні програми	Ні

ТЕХНІЧНІ ХАРАКТЕРИСТИКИ

Індикація включення	Ні
Кількість індикаторів	0
Тип управління	Регулювання температури
Тип крикши	Без
Індикатор залишкового тепла	Без
Увімк./Вимк.	Ні
Система захисту	-
Таймер	Ні

ЕНЕРГЕТИЧНЕ МАРКУВАННЯ

Підключення до мережі	Газ
-----------------------	-----