

INSTRUCCIONES IMPORTANTES PARA LA SEGURIDAD

Estas instrucciones también estarán disponibles en el sitio web: www.whirlpool.eu

SU SEGURIDAD Y LA DE LOS DEMÁS SON MUY IMPORTANTES

Tanto el manual como el aparato tienen importantes mensajes de seguridad que hay que leer y respetar siempre.

- ! Símbolo de peligro que advierte sobre riesgos posibles para el usuario y las demás personas.
- Todos los mensajes de seguridad están precedidos del símbolo de alerta de seguridad y de los siguientes términos:

! PELIGRO Indica una situación peligrosa que, si no se evita, provocará lesiones graves.

! ADVERTENCIA Indica una situación peligrosa que, si no se evita, puede provocar lesiones graves.

Todos los mensajes de seguridad especifican el peligro al que se refieren, indican cómo reducir el riesgo de lesiones y señalan lo que puede suceder si no se siguen las instrucciones.

- El electrodoméstico debe desconectarse de la red eléctrica antes de efectuar cualquier trabajo de instalación.
- La instalación y el mantenimiento deben estar a cargo de un técnico cualificado, según las instrucciones del fabricante y de conformidad con la normativa local. No realice reparaciones ni sustituciones de partes del electrodoméstico no indicadas específicamente en el manual del usuario.

! ADVERTENCIA Si no se sigue al pie de la letra las indicaciones de este manual, se puede llegar a provocar un incendio o una explosión, causando daños materiales o personales.

- No almacene ni utilice gasolina ni otros gases o líquidos inflamables cerca de este aparato.

Qué hacer si huele a gas:

- No intente encender ningún aparato.
- No toque ningún conmutador eléctrico.
- No utilice ningún teléfono del edificio.
- Llame de inmediato a su compañía de gas, desde el teléfono de un vecino. Siga las instrucciones de la compañía de gas.
- Si no puede ponerse en contacto con su compañía de gas, llame a los bomberos.
- La instalación y las reparaciones deberán ser realizadas por personal cualificado, una empresa de mantenimiento o la compañía de gas.
- Utilice el aparato solo en habitaciones bien ventiladas.

Las conexiones eléctricas y de gas deben cumplir la normativa local.

- Al instalar la placa de cocción, coloque un interruptor de circuito de varios polos con una separación de contacto de al menos 3 mm que ofrezca una desconexión total.
- La normativa exige que el aparato incluya toma de tierra.
- El cable de alimentación debe ser suficientemente largo para permitir la conexión del electrodoméstico, empotrado en el mueble, a la toma de red.
- Para las conexiones de gas, use solo tuberías flexibles o rígidas de metal.
- Si fuera necesario sustituir el cable de alimentación eléctrica, solo deberá utilizarse un cable de características idénticas a las del original suministrado por el fabricante (tipo H05V2V2-F 90 °C o H05RR-F). Esta operación debe realizarla un electricista cualificado.
- El fabricante no se hará responsable de lesiones a personas o animales ni de daños a la propiedad derivados del incumplimiento de estos requisitos.
- No emplee adaptadores de enchufe múltiples ni cables alargadores.
- No tire del cable de alimentación del aparato para desconectarlo de la toma de corriente.
- Una vez terminada la instalación, los componentes eléctricos no deberán quedar accesibles para el usuario.
- No toque el electrodoméstico con partes del cuerpo húmedas y no lo utilice con los pies descalzos.
- Esta placa (clase 3) se ha diseñado para utilizarse exclusivamente para la cocción de alimentos en ambientes domésticos. No use este aparato para calentar la casa. Si lo hace, podría provocar un envenenamiento por monóxido de carbono y recalentar la placa. El fabricante declina toda responsabilidad derivada del uso indebido o el ajuste incorrecto de los mandos.
- El uso del aparato no está permitido a personas (incluidos los niños) cuyas capacidades físicas, sensoriales o mentales sean reducidas o que carezcan de la experiencia y los conocimientos necesarios para ponerlo en funcionamiento, salvo que hayan recibido instrucciones de uso del aparato de una persona responsable de su seguridad.
- Los niños deben mantenerse a distancia y vigilados para que no jueguen con el aparato.
- El uso de un aparato de gas genera calor y humedad en la habitación. Asegúrese de que la habitación esté bien ventilada o instale una campana extractora con conducto de salida.
- En caso de uso prolongado, puede ser necesaria una ventilación adicional (abrir una ventana o aumentar la potencia del extractor).
- Después de usar la placa, compruebe que los mandos están en posición de cerrado y cierre la válvula de suministro de gas o la válvula de la bombona.

- Las grasas y los aceites recalentados se prenden fácilmente. Vigile la cocción de los alimentos ricos en grasa, aceite o alcohol (p. ej., ron, coñac o vino).
- Mantenga los materiales de embalaje fuera del alcance de los niños.
- Antes de proceder a su limpieza, espere a que la placa se enfríe.
- Estas instrucciones solo son válidas para los países cuyo símbolo se incluya en la placa de características (debajo de la placa de cocción).
- Este producto no está destinado para ser instalado ni utilizado al aire libre.

ATENCIÓN: Si se rompe el cristal de la placa:

- apague inmediatamente todos los quemadores y resistencias eléctricas y desconecte el suministro eléctrico del electrodoméstico,
- no toque la superficie del electrodoméstico,
- no utilice el electrodoméstico.

GUARDE ESTAS INSTRUCCIONES

INSTALACIÓN

Tras desembalar la placa, compruebe que no se ha dañado durante el transporte. Si tiene problemas, póngase en contacto con su vendedor o con el Servicio de Asistencia Técnica más cercano.

INFORMACIÓN TÉCNICA PARA EL INSTALADOR

- Utilice guantes de protección para manipular, preparar e instalar el electrodoméstico.
- Este producto se puede empotrar en una encimera de entre 20 y 60 mm de grosor.
- Si no hay horno instalado debajo de la placa, inserte un panel de separación con una superficie que, como mínimo, sea igual al tamaño de la abertura en la encimera. Este panel debe estar situado a una distancia máxima de 150 mm por debajo de la parte superior de la superficie de trabajo y en ningún caso, a menos de 20 mm de la parte inferior de la placa. Si desea instalar un horno debajo de la placa, asegúrese de que esté equipado con un sistema de refrigeración. El fabricante declina toda responsabilidad si se instala un horno de otra marca debajo de la placa.
- Antes de la instalación, asegúrese de lo siguiente:
 - El suministro de gas (tipo y presión) es compatible con los ajustes de la placa (consulte la placa de características y la tabla de inyectores).
 - Las superficies de muebles o aparatos adyacentes a la placa son térmicamente resistentes, de acuerdo con las normas vigentes.
 - Este aparato no está conectado a un dispositivo de evacuación de humos. Debe estar instalado de acuerdo con la legislación vigente. Deben tenerse en cuenta los requisitos de ventilación.
 - Las sustancias de la combustión se eliminan al exterior a través de las campanas extractoras o ventiladores eléctricos montados en ventanas o paredes.

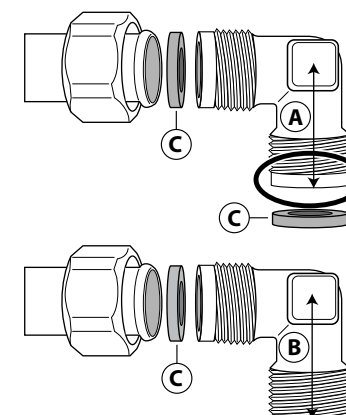
CONEXIÓN DEL GAS

! ADVERTENCIA Esta operación debe realizarla un técnico cualificado.

- El sistema de suministro de gas debe ser conforme con las normas locales.
- En el apartado "Referencia a normativas nacionales" se incluyen las normas locales específicas de algunos países. Si no aparece la información correspondiente a su país, solicítela al instalador.
- La conexión de la placa al sistema de tubería de gas o a la bombona debe realizarse mediante un tubo de cobre o acero rígido que cuente con acoplamientos conformes a la normativa local, o mediante un tubo flexible con superficie continua de acero inoxidable conforme con la normativa local. La longitud máxima del tubo flexible es de 2 m lineales.
- Conecte el tubo acodado (A)* o (B)* a la tubería principal de entrada a la placa e interponga la arandela (C), de acuerdo con la norma EN 549.
- * Use el tubo acodado (A) para Francia y el (B) para los demás países.

IMPORTANTE: Si se utiliza un tubo flexible de acero inoxidable, debe instalarse de modo que no toque las partes móviles del mueble. Debe pasar por una zona sin obstrucciones y en la que sea posible inspeccionarlo en toda su longitud.

- Tras realizar la conexión con el suministro de gas, compruebe si hay fugas mediante la aplicación de agua jabonosa. Encienda los quemadores y gire los mandos desde la posición máxima 🔥 hasta la posición mínima 🔥 para comprobar la estabilidad de la llama.



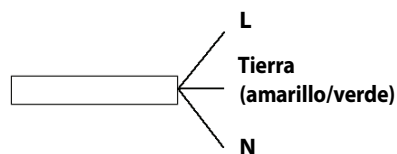
CONEXIÓN ELÉCTRICA

ADVERTENCIA

Esta operación debe realizarla un técnico cualificado.

ADVERTENCIA

- Las conexiones eléctricas deben cumplir la normativa local.
- La normativa exige que el aparato cuente con toma de conexión a tierra.
- No utilice prolongadores.



IMPORTANTE: La información relativa a voltaje y absorción de potencia se encuentra en la placa de características.

MONTAJE

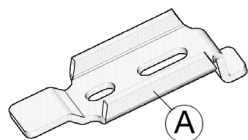
Una vez se haya limpiado el perímetro, coloque la junta en la placa como se muestra en la figura.



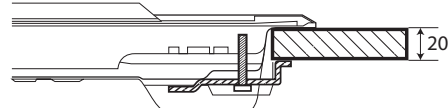
Coloque la placa en la abertura realizada en la encimera respetando las dimensiones indicadas en las instrucciones.

NOTA: el cable de alimentación debe tener la longitud suficiente para que se pueda extraer hacia arriba.

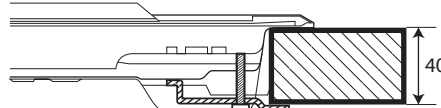
Para fijar la placa, utilice las abrazaderas (A) suministradas. Coloque las abrazaderas en las ranuras correspondientes indicadas por las flechas y fíjelas mediante tornillos apropiados para el grosor de la encimera (consulte las siguientes figuras).



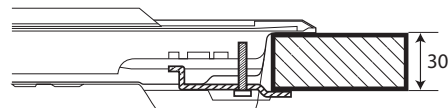
Encimera de 20 mm



Encimera de 40 mm



Encimera de 30 mm



Encimera de 60 mm



AJUSTES PARA OTROS TIPOS DE GAS

ADVERTENCIA

Esta operación debe realizarla un técnico cualificado.

Si el aparato va a utilizarse con un tipo de gas distinto al especificado en la placa de datos y en el adhesivo informativo pegado sobre la placa, cambie los inyectores.

Quite el adhesivo informativo y guárdelo con el manual de instrucciones.

Utilice reguladores de presión adecuados para las presiones de gas que se indican en las instrucciones de instalación.

- El cambio del inyector de gas debe realizarlo el Servicio de Asistencia o un técnico cualificado y homologado.
- Si no se incluye el inyector con el electrodoméstico, solicítelos al Servicio de Asistencia.
- Ajuste el suministro al mínimo.

NOTA: Si se utiliza gas de petróleo líquido (G30/G31), el tornillo para ajustar el suministro al mínimo debe apretarse al máximo.

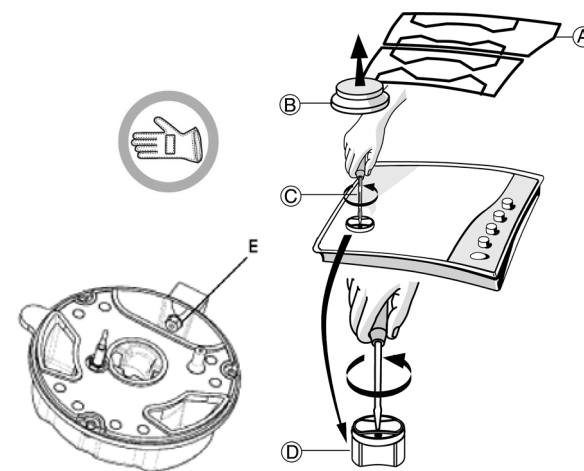
IMPORTANTE: Si tiene dificultades para girar los mandos de los quemadores, póngase en contacto con el Servicio de Asistencia Técnica para que sustituyan las tapas del quemador.

IMPORTANTE: cuando se utiliza una bombona de gas, la bombona o el recipiente de gas debe estar correctamente colocado (orientación vertical).

SUSTITUCIÓN DE LOS INYECTORES (consulte la tabla de inyectores en las instrucciones)

- Retire las parrillas (A).
- Extraiga los quemadores (B).
- Con una llave de cubo del tamaño adecuado, desenrosque el inyector que va a sustituir (C).
- Sustitúyalo por el inyector correspondiente al nuevo tipo de gas.
- Vuelva a montar el inyector en (D).
- Si la placa tiene un quemador de triple corona, utilice el lado del cubo para cambiar el inyector (E).

Antes de instalar la placa, recuerde fijar la placa de calibración del gas suministrada con los inyectores, de modo que incluya la información existente relativa a la calibración del gas.



AJUSTE DEL SUMINISTRO DE GAS AL MÍNIMO

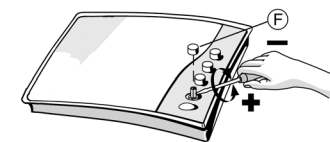
Para asegurarse de que el suministro mínimo está ajustado correctamente, quite el mando y realice lo siguiente:

- Apriete el tornillo para reducir la altura de la llama (-).
- Afloje el tornillo para aumentar la altura de la llama (+).

El ajuste debe realizarse con la posición de suministro de gas en el mínimo (llama pequeña)

- No es necesario ajustar el aire principal de los quemadores.
- Encienda los quemadores y gire los mandos de la posición máxima a la posición mínima para comprobar la estabilidad de la llama.

Después de realizar el ajuste, vuelva a sellar la junta con cera o un material similar.



REFERENCIA A LA NORMATIVA LOCAL

(ES)

Las instalaciones de gas para cocinas domésticas deberán atenerse a las **NORMAS DE INSTALACIONES DE GAS EN EDIFICIOS HABITADOS**, publicadas en el **B.O.E. N° 77** de fecha 30 de Marzo de 1974.

SERVICIO DE ASISTENCIA

Antes de llamar al Servicio de Asistencia Técnica, asegúrese de que dispone de la siguiente información:

- tipo de problema o fallo;
- modelo exacto (se indica en la etiqueta de las instrucciones y la garantía del producto);
- el número de servicio, que aparece después de la palabra SERVICE en la placa de características situada debajo de la placa y en la etiqueta de la garantía;
- su dirección completa y el número de teléfono.

Si es necesario efectuar reparaciones, póngase en contacto con un servicio posventa autorizado, según se indica en la garantía.

SERVICE 0000 000 00000



GUÍA PARA LA SOLUCIÓN DE PROBLEMAS

Si la placa no funciona bien, antes de llamar al Servicio de Asistencia Técnica, consulte la guía de solución de problemas para determinar el problema.

1. El quemador no se enciende o la llama no es uniforme

Compruebe que:

- Se ha cortado el suministro de gas o eléctrico y en concreto, si el mando del gas está abierto.
- La bombona de gas está vacía.
- Las aberturas de los quemadores están obstruidas.
- El extremo del dispositivo de encendido está sucio.
- Las piezas de los quemadores están colocadas correctamente.
- Hay corrientes de aire alrededor de la placa.

2. El quemador no permanece encendido

Compruebe que:

- Al encender el quemador, el mando se ha mantenido presionado durante el tiempo suficiente para activar el sistema de protección.
- Las aberturas del quemador no están obstruidas junto al termopar.
- El extremo del termopar no está sucio.
- Si el ajuste de gas mínimo es correcto (consulte el apartado correspondiente).

3. Los recipientes no son estables

Compruebe que:

- La parte inferior del recipiente es completamente plana.
- El recipiente está centrado en el quemador.
- Se han colocado de forma incorrecta las parrillas.

Si el fallo persiste después de estas comprobaciones, póngase en contacto con el Servicio de Asistencia más cercano.

LIMPIEZA DE LA SUPERFICIE DE LA PLACA

⚠ ADVERTENCIA

Antes de realizar cualquier tipo de mantenimiento, desconecte el aparato.

- Todas las partes esmaltadas y vitrificadas deben limpiarse con agua tibia y una solución de jabón neutro.
- Las superficies de acero inoxidable pueden mancharse debido a la cal del agua o al uso de detergentes abrasivos que se dejan en contacto durante mucho tiempo. Limpie los restos de alimentos (agua, salsas, café, etc.) antes de que se sequen.
- Limpie la placa con agua tibia y detergente neutro y séquela a fondo con un paño suave o una gamuza. Limpie los restos de alimentos quemados con productos específicos para superficies de acero inoxidable.

NOTA: Para las superficies de acero inoxidable utilice solo un paño suave o una esponja.

- No utilice productos abrasivos o corrosivos, limpiadores con cloro ni estropajos metálicos.
- No utilice aparatos de limpieza con vapor.
- No emplee productos inflamables.
- No deje sustancias ácidas o alcalinas, como vinagre, mostaza, sal, azúcar o zumo de limón sobre la placa.

LIMPIEZA DE LAS PIEZAS DE LA PLACA

- Limpie las partes vitrificadas y esmaltadas con un paño suave o una esponja.
- Para limpiarlas, es necesario quitar las parrillas, las tapas y los quemadores.
- Limpie estos accesorios a mano con agua tibia y detergente no abrasivo, quite con cuidado los residuos de alimentos y compruebe que las aberturas de los quemadores no están obstruidas.
- Enjuague y seque con cuidado.
- Vuelva a colocar los quemadores y las tapas en su sitio.
- Al colocar las parrillas, asegúrese de que el área de las parrillas donde se apoyan las ollas está alineada con el quemador.
- Los modelos equipados con dispositivo de encendido eléctrico y dispositivos de seguridad requieren una limpieza exhaustiva del extremo de la bujía para asegurarse un funcionamiento correcto. Compruebe estos elementos con frecuencia y si fuera necesario, límpielos con un paño húmedo. Los restos de alimentos quemados deben eliminarse con un palillo o una aguja.


NOTA: Para evitar daños al dispositivo de encendido eléctrico, no lo utilice si los quemadores están fuera de su alojamiento.

DECLARACIÓN DE CONFORMIDAD CE


- Esta placa de cocción se ha diseñado, construido y puesto a la venta de acuerdo con:
 - las normas de seguridad de la directiva sobre Gas 2009/142/CE (ej: CEE 90/396);
 - los requisitos de seguridad de la Directiva 2006/95/CE de "Baja Tensión" (que sustituye a la Directiva 73/23/CEE y modificaciones posteriores);
 - las normas de protección de la directiva de la CEE sobre CEM 2004/108/CE.
- Este electrodoméstico cumple los requisitos de diseño ecológico de la normativa europea n. 66/2014, conforme a la norma europea EN 30-2-1.

PROTECCIÓN DEL MEDIO AMBIENTE

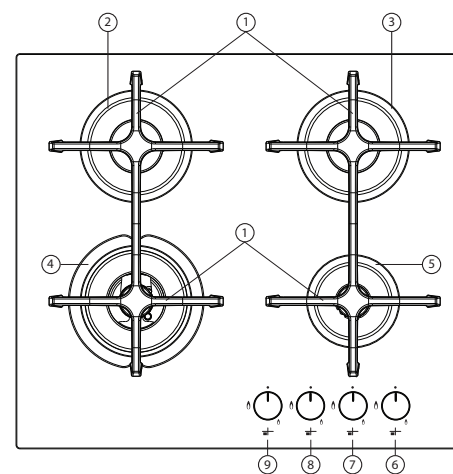
Eliminación del embalaje




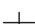
El material de embalaje es 100 % reciclable y está marcado con el símbolo de reciclado (). Por lo tanto, deberá desechar las diferentes piezas del embalaje de forma responsable, respetando siempre las normas locales sobre residuos.

Eliminación del producto




- Este aparato lleva la marca de conformidad con la Directiva europea 2012/19/CE sobre residuos de aparatos eléctricos y electrónicos (RAEE).
- Al garantizar la correcta eliminación de este producto, se ayudará a evitar posibles consecuencias negativas para el medioambiente y la salud humana, que podrían ser el resultado de una eliminación inadecuada del producto.
- El símbolo  que incluye el aparato o la documentación que lo acompaña indica que no puede tratarse como un residuo doméstico, sino que debe entregarse en un punto de recogida adecuado para el reciclado de aparatos eléctricos y electrónicos.

DESCRIPCIÓN DEL PRODUCTO



1. Rejillas amovibles
2. Quemador semirrápido
3. Quemador semirrápido
4. Quemador rápido
5. Quemador auxiliar
6. Mando del quemador auxiliar 
7. Mando del quemador semirrápido 
8. Mando del quemador semirrápido 
9. Mando del quemador de 2 anillos 

Símbolos

- | | | |
|-------------------|---|--|
| Círculo sombreado |  | Llave cerrada |
| Llama grande |  | Apertura/potencia máxima y encendido eléctrico |
| Llama pequeña |  | Apertura mínima o potencia reducida |

CONSEJOS PRÁCTICOS PARA UTILIZAR LOS QUEMADORES

La placa dispone de quemadores de distintos diámetros. Para conseguir un rendimiento óptimo de los quemadores se recomienda respetar las normas siguientes:

- Utilice recipientes cuya base tenga un diámetro igual o ligeramente superior al de los quemadores (consulte la tabla de la derecha).
- Utilice exclusivamente ollas y sartenes con fondo plano.
- Utilice la cantidad de agua correcta para cocinar alimentos con el recipiente tapado.
- No utilice ollas que sobresalgan más allá del borde de la placa.
- En el caso de sartenes con la base convexa, tipo wok, utilice la rejilla de apoyo (no suministrada); colóquela únicamente en el quemador de anillos múltiples.

IMPORTANTE: El uso inadecuado de las parrillas puede dañar la placa: no coloque las parrillas boca abajo ni las arrastre sobre la placa.

No utilice:

- Planchas de hierro colado ni cacerolas u ollas de piedra o barro.
- Difusores de calor como rejillas metálicas o de otro tipo.
- Dos quemadores simultáneamente para un recipiente (por ejemplo, un recipiente para pescado).

Si se derraman líquidos en la zona de placa cuando está caliente se pueden producir daños en la placa.

USO DE LA PLACA

⚠ ADVERTENCIA

No deje que la llama del quemador supere el borde de la sartén.

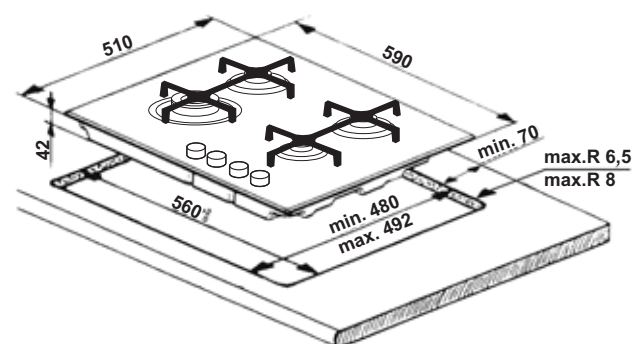
IMPORTANTE: CUANDO ESTÉ USANDO LA PLACA, TODA EL ÁREA DE LA PLACA SE PUEDE PONER CALIENTE.

- Para encender uno de los quemadores, gire el mando correspondiente en dirección contraria a la de las agujas del reloj hasta la posición de llama al máximo.
- Presione el mando contra el panel de control para encender el quemador.
- Una vez encendido el quemador, mantenga el mando presionado durante unos 5-10 segundos para activar el dispositivo de seguridad. La finalidad del dispositivo de seguridad es cortar el suministro de gas al quemador si la llama se apaga accidentalmente (debido a corrientes de aire, interrupciones del suministro de gas, rebosamiento de líquidos, etc.).
- **El mando no debe presionarse durante más de 15 segundos. Si transcurrido este tiempo el quemador no permanece encendido, espere al menos un minuto antes de intentar encenderlo de nuevo.**

NOTA: Si, debido a las condiciones del gas suministrado localmente, es difícil encender el quemador, se aconseja repetir la operación con el mando en la posición del símbolo de la llama pequeña.

El quemador puede apagarse al soltar el mando. Esto significa que el dispositivo de seguridad no se ha calentado lo suficiente. En tal caso, repita los pasos anteriores.

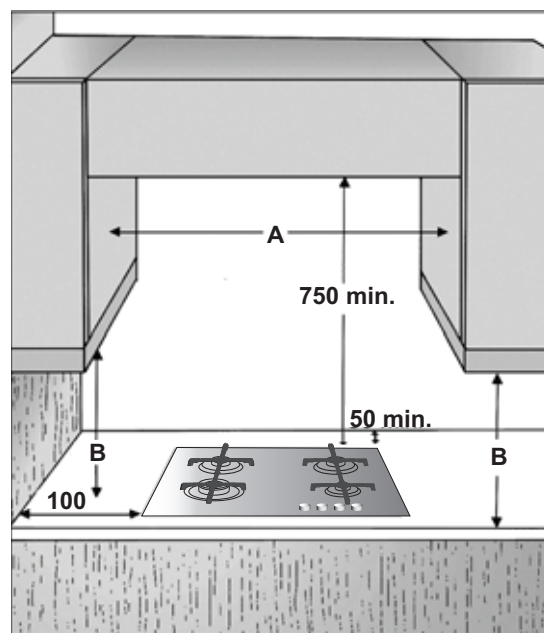
DIMENSIONES Y DISTANCIAS QUE DEBEN RESPETARSE (mm)



NOTA: si la distancia "A" entre los armarios de la pared es de entre 600 y 730 mm, la altura "B" debe ser de 530 mm como mínimo.

Si la distancia "A" entre los armarios de la pared es superior a la anchura de la placa de cocción, la altura "B" debe ser de 400 mm como mínimo.

Si va a instalar un extractor sobre la superficie de cocción, consulte las instrucciones del extractor para saber cuál es la distancia correcta.



Quegador	Ø de recipiente
2 anillos	De 24 a 26 cm
Semirrápido	De 16 a 22 cm
Auxiliar	De 8 a 14 cm

TABLA DE INYECTORES

	Tipo de gas empleado	Tipo de quemador	Referencia del inyector	Caudal térmico nominal kW	Consumo nominal	Capacidad térmica reducida kW	Presión del gas milibares		
							mín.	nom.	máx.
I12H3+	GAS NATURAL (Metano) G20	2 anillos	136B	3,50	333 l/h	2,20	17	20	25
		Semirrápido	97A	1,75	167 l/h	0,35			
		Auxiliar	78A	1,00	95 l/h	0,30			
IT - ES - GR - PT - AE - MA - TN - DZ	GAS LICUADO DE PETRÓLEO (Butano) G30	2 anillos	93P	3,50	254 g/h	1,90	20	28-30	35
		Semirrápido	66A	1,75	127 g/h	0,35			
		Auxiliar	50	1,00	73 g/h	0,30			
	GAS LICUADO DE PETRÓLEO (Butano) G31	2 anillos	93P	3,50	250 g/h	1,90	25	37	45
		Semirrápido	66A	1,75	125 g/h	0,35			
		Auxiliar	50	1,00	71 g/h	0,30			
I12H3B/P	GAS NATURAL (Metano) G20	2 anillos	136B	3,50	333 l/h	2,20	17	20	25
		Semirrápido	97A	1,75	167 l/h	0,35			
		Auxiliar	78A	1,00	95 l/h	0,30			
RU - SK - CZ - UA - RO - BG - HR - SI - RS	GAS LICUADO DE PETRÓLEO (Butano) G30	2 anillos	93P	3,50	254 g/h	1,90	25	30	35
		Semirrápido	66A	1,75	127 g/h	0,35			
		Auxiliar	50	1,00	73 g/h	0,30			
	GAS LICUADO DE PETRÓLEO (Propano) G31	2 anillos	93P	3,50	250 g/h	1,90	25	30	35
		Semirrápido	66A	1,75	127 g/h	0,35			
		Auxiliar	50	1,00	73 g/h	0,30			
HU*	GAS NATURAL (Metano) G20	2 anillos	127	3,50	333 l/h	2,35	20	25	33
		Semirrápido	92A	1,75	167 l/h	0,40			
		Auxiliar	74	1,00	95 l/h	0,35			
	GAS NATURAL G25.1	2 anillos	141A	3,50	387 l/h	2,20	18	25	33
		Semirrápido	100A	1,75	194 l/h	0,35			
		Auxiliar	81	1,00	111 l/h	0,30			
GAS LICUADO DE PETRÓLEO (Butano) G30	2 anillos	93P	3,50	254 g/h	1,90	20	30	35	
	Semirrápido	66A	1,75	127 g/h	0,35				
	Auxiliar	50	1,00	73 g/h	0,30				
	GAS LICUADO DE PETRÓLEO (Propano) G31	2 anillos	93P	3,50	254 g/h	1,90	20	30	35
		Semirrápido	66A	1,75	127 g/h	0,35			
		Auxiliar	50	1,00	73 g/h	0,30			

	Tipo de gas empleado	Configuración del modelo	Caudal térmico nominal (kW)	Consumo total nominal	Aire necesario (m ³) para la combustión de 1 m ³ de gas
I12H3+ IT - ES - GR - PT - AE - MA - TN - DZ	G20 20 milibares	2 C - 2 SR - 1 AUX	8,00	762 l/h	9,52
	G30 28-30 milibares	2 C - 2 SR - 1 AUX	8,00	581 g/h	30,94
	G31 37 milibares	2 C - 2 SR - 1 AUX	8,00	571 g/h	23,80
I12H3B/P RU - SK - CZ - UA - RO - BG - HR - SL - SR	G20 20 milibares	2 C - 2 SR - 1 AUX	8,00	762 l/h	9,52
	G30/G31 30 milibares	2 C - 2 SR - 1 AUX	8,00	581 g/h	30,94
HU*	G20 25 milibares	2 C - 2 SR - 1 AUX	8,00	762 l/h	9,52
	G25.1 25 milibares	2 C - 2 SR - 1 AUX	8,00	886 l/h	8,187
	G30/G31 30 milibares	2 C - 2 SR - 1 AUX	8,00	581 g/h	30,95

* si el electrodoméstico va a utilizarse en Hungría, deben sustituirse los inyectores ya montados (G20, 20 milibares) de acuerdo con la normativa para el mercado húngaro, que se incluye en las instrucciones de usuario. El kit contiene inyectores de recambio. Remítase a la información del manual del usuario. La sustitución de inyectores debe realizarla un técnico cualificado.

SUMINISTRO ELÉCTRICO: 220-240 V ~ 50/60 Hz - 0,6 W

ADAPTADOR DE WOK (no incluido; este accesorio se puede comprar por separado a través del Servicio de Asistencia)

