

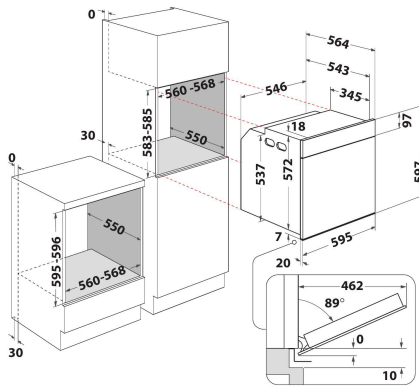
# WOI4S8HM2SBA

12NC: 859991681900

GTIN (EAN) code: 8003437836435

Whirlpool

SENSING THE DIFFERENCE



## ALAPTULAJDONSÁGOK

| Termékcsoport                              | Sütő         |
|--|--------------|
| Kereskedelmi elnevezés                     | WOI4S8HM2SBA |
| Termék színe                               | Fekete       |
| Konstruktív kivitel                        | Beépíthető   |
| Vezérlés módja                             | Elektronikus |
| Type of control settings                   | -            |
| Minden főzőlap-kapcsoló be van építve?     | Nem          |
| Milyen főzőlapot tud vezérelni?            | -            |
| Automatikus programok                      | Igen         |
| Áramfelvétel (A)                           | 16           |
| Feszültség (V)                             | 220-240      |
| Frekvencia (Hz)                            | 50           |
| Elektromos csatlakozókábel hossza (cm)     | 100          |
| Csatlakozódugó típusa                      | Nem          |
| Termékmélység 90°-ban nyitott ajtónál (mm) | -            |
| Termékmagasság                             | 597          |
| Termék szélessége                          | 595          |
| Termékmélység                              | 564          |
| Minimális beépítési magasság               | 583          |
| Minimális beépítési szélesség              | 560          |
| Beépítési mélység                          | 550          |
| Nettó tömeg (kg)                           | 36.4         |
| Usable volume (of cavity)                  | 73           |
| Beépített tisztítórendszer                 | Hidrolitikus |
| Grids of the cavity                        | 1            |
| Tartók/tálcák                              | 2            |

## MŰSZAKI ADATOK

| Időzítő                                   | Igen                 |
|---|----------------------|
| Idővezérlés                               | Elektronikus         |
| Időbeállítási opciók                      | Indítás és leállítás |
| Biztonsági eszköz                         | -                    |
| Belső világítás                           | Igen                 |
| Number of interior lights of the cavity   | 1                    |
| Position of interior lights of the cavity | Elől                 |
| Oven guides of the cavity                 | Teleszkópos          |
| Probe of the cavity                       | Nem                  |

## MŰSZAKI TELJESÍTMÉNY

|   |               |
|---|---------------|
| Energia bemenet   | Elektromos    |
| Type of energy of the cavity  | Elektromosság |
| Energy efficiency class - NEW (2010/30/EU)                            | A+            |
| Energy consumption per cycle conventional - NEW (2010/30/EU)          | 0.67          |
| Energy consumption per cycle forced air convection - NEW (2010/30/EU) | 0.90          |