

**Tervishoiu- ja ohutus-** ning **paigaldus**juhend



[www.whirlpool.eu/register](http://www.whirlpool.eu/register)



---

**EESTI ..... 3**

# EESTI TERVISHOIU- JA OHUTUS-, KASUTUS- ja HOOLDUS- ning PAIGALDUSJUHISED



## TÄNAME, ET OSTSITE WHIRLPOOLI TOOTE!

Täielikuma tugiteenuse saamiseks registreerige oma seade aadressil [www.whirlpool.eu/register](http://www.whirlpool.eu/register)

### Register

#### *Tervishoiu- ja ohutusjuhised*

<b>OHUTUSJUHISED</b> .....	<b>5</b>
<b>KESKKONNAKAITSE</b> .....	<b>8</b>
<b>VASTAVUSDEKLARATSIOON</b> .....	<b>9</b>

#### *Kasutus- ja hooldusjuhend*

<b>TOOTE KIRJELDUS</b> .....	<b>10</b>
SEADE .....	10
PESUVAHENDISAHTEL .....	10
JUHTPANEEL .....	11
VEEÜHENDUSE TEHNILISED ANDMED .....	12
UKS .....	13
TRUMMLI VALGUSTUS (kui on olemas) .....	13
TARVIKUD .....	13
<b>SEADME KASUTAMINE</b> .....	<b>14</b>
ESMAKASUTUS .....	14
IGAPÄEVAKASUTUS .....	15

---

PESU SORTIMINE.....	15
KUIDAS KASUTADA PESUMASINAT.....	16
PROGRAMMID JA LISAVAIKUD.....	19
FUNKTSIOONID.....	25
MÄRGUTULED.....	27
DOSEERIMISABI / ESMAKASUTUS.....	28
DOSEERIMISABI / IGAPÄEVAKASUTUS.....	30
SÄÄSTUSOOVITUSI.....	31
<b>PUHASTAMINE JA HOOLDAMINE.....</b>	<b>32</b>
PESUMASINA KORPUSE PUHASTAMINE.....	32
VEE SISSEVÖTUVOOLIKU KONTROLLIMINE.....	33
VEE SISSEVÖTUVOOLIKU VÖRKFILTRITE PUHASTAMINE.....	34
PESUVAHENDISAHTLI PUHASTAMINE.....	35
VEEFILTRI PUHASTAMINE / JÄÄKVEE EEMALDAMINE.....	36
TRANSPORT JA KÄSITSEMINE.....	38
<b>RIKKEOTSING.....</b>	<b>39</b>
KUIDAS TÕRKE KORRAL UST AVADA JA PESU VÄLJA VÕTTA.....	44
TEENINDUS.....	45
PAIGALDUSJUHEND.....	46

# OHUTUSJUHISED

## OLULINE! LUGEGE NEED LÄBI JA JÄRGIGE NEID HOOLIKALT!

Lugege enne pesumasina kasutuselevõttu tähelepanelikult läbi tervishoiu- ja ohutus- ning kasutus- ja hooldusjuhised. Hoidke juhend hilisemaks kasutamiseks alles.

### TEIE JA TEISTE OHUTUS ON VÄGA OLULINE!

Selles kasutusjuhendis ja pesumasinal endal on olulised hoiatused, mida tuleb lugeda ja pidevalt järgida.



See on hoiatussümbol. Sümbol hoiatab teid võimalike ohtude eest, mis võivad põhjustada teile ja teistele kehavigastusi või surma. Kõigile hoiatusteadetele järgneb hoiatussümbol või sõna **OHTLIK!** või **HOIATUS!**. Nende sõnade tähendus

### **⚠ OHTLIK!**

Näitab ohtlikku olukorda, mis mittevältimise korral võib põhjustada tõsise vigastuse.

### **⚠ HOIATUS!**

Näitab ohtlikku olukorda, mis mittevältimise korral võib põhjustada tõsiseid vigastusi.

Kõikides ohutushoiatustes on ohu spetsiifilised üksikasjad ja näidatud, kuidas vähendada pesumasina ebaõigest kasutamisest tekkida võivat vigastus-, kahjustus- ja elektrilöögiohtu. Järgige hoolikalt allolevaid juhiseid.

Juhiste eiramisel võib tekkida ohuolukord. Tootja ei kannu vastutust inimeste või loomade vigastuste või varalise kahju tekkimise eest, kui neid nõuandeid ja hoiatusi eiratakse.

Väga väikesed (0–3 aastat) ja väikesed lapsed (3–8 aastat) tuleb eemal hoida, kui neid just pidevalt ei jälgita.

Lapsed alates 8. eluaastast ja piiratud füüsiliste, sensoorsete või vaimsete võimetega või kogemuste või teadmisteta isikud võivad pesumasinat kasutada ainult siis, kui nende tegevust jälgitakse või neid on pesumasina ohutuks kasutamiseks juhendatud ja nad mõistavad sellega seotud ohtusid. Lapsed ei tohi pesumasinaga mängida! Lapsed ei tohi pesumasinat ilma järelevalveta puhastada ega hooldada.

Eemaldage transpordipoldid. Et vältida transpordil pesumasina sisemuse võimaliku kahjustumist, on see

kinnitatud transpordipoltidega. Enne masina kasutamist tuleb eemaldada transpordipoldid! Masinaga on kaasas 4 plastkatet poldiavade katmiseks.

Ärge kunagi kasutage ukse avamiseks jõudu! Ärge kasutage ust astmena!

### TOOTE SIHIPÄRANE KASUTUS

Pesumasin on mõeldud ainult kodukasutuseks. Pesumasina kasutamine äriotstarbel on keelatud. Tootja ei vastuta sobimatu kasutamise või valede seadete tegemise eest.

**NB!** Pesumasin ei ole mõeldud kasutamiseks välise taimeri või eraldi kaugjuhtimissüsteemiga.

Ärge kasutage pesumasinat välitingimustes! Ärge hoidke pesumasinas ega kasutage selle läheduses plahvatus- või tuleohtlikke aineid, nt aerosoolipurke või bensiini: kui pesumasin lülitatakse kogemata sisse, võib puhkeda tulekahju.

Pesumasin on mõeldud masinpestava pesu pesemiseks

üksnes kodumajapidamises tavapärasest kogustes.

## PAIGALDAMINE

Seadet võib paigaldada ja remontida kvalifitseeritud tehnik vastavalt tootja juhiste ja kohalikele ohutuseeskirjadele.

Ärge parandage ega vahetage mõnd pesumasina osa, kui seda kasutusjuhendis otsesõnu ei soovitata!

Lapsed ei tohi seadet paigaldada. Hoidke lapsed paigaldamise ajal pesumasinast eemal! Hoidke pakkematerjalid (kilekotid, polüstüreen jne) nii pesumasina paigaldamise ajal kui ka pärast seda lastele kättesaamatus kohas.

Kandke kõikide lahtipakkimise ja paigaldustoimingute ajal kaitsekindaid!

Veenduge pärast pesumasina lahtipakkimist, et see ei ole transportimisel kahjustada saanud. Probleemide korral võtke ühendust edasimüüja või lähima teenindusega.

Pesumasinat peab tõstma ja paigaldama kaks või enam inimest.

Hoidke lapsed paigaldamise ajal pesumasinast eemal!

Pesumasin peab enne paigaldamist olema vooluvõrgust lahutatud.

Jälgige paigaldamise ajal, et pesumasin ei kahjustaks toitejuhet.

Pange pesumasin tööle alles pärast paigaldamise lõpetamist.

Pärast seadme paigaldamist oodake käivitamisega paar tundi, et seade kohaneks ruumi keskkonnatingimustega.

Ärge paigaldage pesumasinat ebasoodsate keskkonnatingimustega kohta: ebapiisav ventilatsioon, kõrge temperatuur või temperatuur alla 5 °C või üle 35 °C.

Paigaldamisel tuleb veenduda, et pesumasina kõik neli jalga toetuvad kindlalt põrandale. Kontrollige, kas pesumasin on rõhtloodis (kasutage vesiloodi).

Puidust või nn ujupõranda korral (nt teatud parkett- või laminaatpõrandad), asetage pesumasin põrandale kinnitatud vineerplaadile, mis on vähemalt 60 x 60 cm suur ja 3 cm paks.

Kui ühendate pesumasina veevarustusega, kasutage ainult uusi voolikuid. Kasutatud voolikuid ei tohi kasutada. Visake need minema.

Ärge liigutage pesumasinat pealmisest kattest tõstes!

Ühendage vee sissevõtuvoolik veevarustusega vastavalt kohaliku veefirma eeskirjadele.

Ainult külmaveetoitega mudelitele: ärge ühendage kuumaveetoruga.

Kuumaveetoitega mudelitele: siseneva kuuma vee temperatuur ei tohi olla kõrgem kui 60 °C.

Veenduge, et vaip või mõni muu materjal ei kata pesumasina alaosas olevaid ventilatsiooniaspekte.

Veevarustuse rõhk peab jääma vahemikku 0,1–1 MPa.

Kui tahate asetada kuivati pesumasina peale, küsige kõigepealt teenindusest, kas see on võimalik. See on lubatud ainult siis, kui kuivati kinnitatakse pesumasinale sobiva kinnituskomplektiga, mis on saadaval teeninduses.

## ELEKTRIGA SEOTUD HOIATUSED

Veenduge, et nimiplaadil märgitud pinge vastab teie majapidamise vooluvarustuse andmetele.

Lähtuge paigaldamisel kehtivatest ohutuseeskirjadest; vajalik on kõiki poolusi lahutav lahküliti vähima kontakivahega 3 mm.

Pesumasin peab olema nõuetekohaselt maandatud.

Kui pesumasina pistik ei sobi teie pistikupesaga, pöörduge kvalifitseeritud tehniku poole.

Ärge kasutage pikendusjuhtmeid, mitmikpistikupesi või adaptoreid! Ärge ühendage pesumasinat pistikupesaga, mida saab kasutada kaugjuhtimisega!

Toitekaabel peab olema piisavalt pikk, et see ulatuks korpuse paigaldatud pesumasinast põhivooluvarustuseni.

Ärge tõmmake toitejuhet!

Kui toitejuhe on kahjustatud, vahetage see teise samasuguse vastu. Toitejuhet tohib vahetada ainult kvalifitseeritud tehnik vastavalt tootja juhiste ja kehtivatele ohutuseeskirjadele. Võtke ühendust volitatud teenindusega.

Ärge kasutage pesumasinat, kui selle toitekaabel või pistik on defektne, kui see ei tööta korralikult või kui see on kahjustatud või maha kukkunud! Ärge kastke toitekaablit ega -pistikut vette! Hoidke toitekaabel eemal tulistest pindadest!

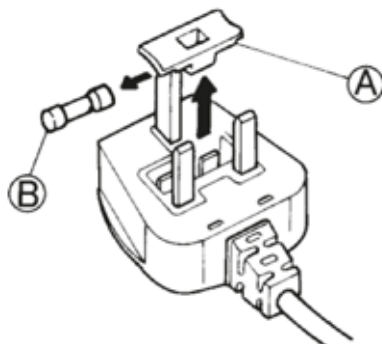
Elektriühendus peab jääma kasutajale ligipääsetavaks ka pärast paigaldamist.

Ärge puudutage pesumasinat ühegi märja kehaosaga ega käsitsege seda paljajalu olles!

## ELEKTRIÜHENDUSED (AINULT ÜHENDKUNINGRIIGIS JA IIRIMAAL)

### Kaitsmete vahetamine

Kui pesumasina toitejuhe on varustatud BS 1363A 13 A kaitsmega pistikuga, kasutage pistikus kaitsme vahetamisel A.S.T.A. heakskiidetud BS 1362 tüüpi kaitset ja tegutsege nii.



1. Eemaldage kaitsme kate (A) ja kaitse (B).
2. Paigaldage 13 A kaitse kaitsmekattes.
3. Paigaldage mõlemad tagasi pistikusse.

**NB!**

Kaitsmekate tuleb kaitsme vahetamisel tagasi panna; kaitsmekatte kaotamine korral ei tohi pistikut kasutada enne, kui paigaldatud on sobiv asendus. Õige varuosa tunnete ära pistiku alusel olevast värvilisest siseosast või värvilisest reljeefsetest sõnadest. Asenduskaitsmekatted on saadaval teie kohalikus elektritarvete kaupluses.

### Ainult Iiri Vabariigis

Sageli kehtib Suurbritanniaga kohta käiv teave, kuid kasutatakse ka kolmandat tüüpi pistikut ja pistikupesa, 2 kontakti ja külgmaanduse tüüpi.

## Pistikupesa/pistik (sobib mõlemale riigile)

Kui paigaldatud pistik ei sobi teie pistikupessa, võtke täiendavate juhiste saamiseks ühendust teenindusega. Ärge üritage pistikut ise paigaldada! Seda võib teha ainult kvalifitseeritud tehnik vastavalt tootja juhiste ja kohalikele ohutuseeskirjadele.

## ÕIGE KASUTAMINE

Ärge ületage suurimat lubatud koormust! Kontrollige suurimat lubatud koormust programmitabelist.

Kui masinat ei kasutata, keerake kraan kinni.

Ärge kasutage lahusteid (nt tärpentin, benseen), lahustit sisaldavat puhastusvahendit, küürimispulbrit, klaasi- või üldpuhastusainet ja tuleohtlikke vedelikke; ärge peske masinas riideid, mis on puutunud kokku lahusti või tuleohtliku vedelikuga.

## PUHASTAMINE JA HOOLDAMINE

Veenduge enne igasuguseid puhastus- ja hooldustöid, et pesumasin ei ole vooluvõrku ühendatud.

Ärge kunagi kasutage aurpuhastusseadmeid!

# KESKKON- NAKAITSE

## PAKKEMATERJALIDEST VABANEMINE

Pakkematerjal on 100% taaskäideldav ja märgistatud taaskäitlussümboliga.



Pakendi osad tuleb ära visata vastutustundlikult ja täies vastavuses kohalike jäätmekäitlusnõuetega.

## MAJAPIDAMISSEADMETE JÄÄTMEKÄITLUS

Pesumasina äraviskamisel muutke see mittekasutatavaks, lõigates ära toitejuhtme ja eemaldades ukсед ja riiulid (kui need on olemas), nii et lapsed ei saaks sisse ronida ega löksu jääda.

Pesumasin on valmistatud ümbertöödeldavatest



või taaskasutatavatest materjalidest. Vabaneg seadmest vastavalt kohalikele jäätmekäitlusnõuetele.

Et majapidamisseadmete jäätmekäitluse kohta täpsemat teavet saada, pöörduge oma kohaliku omavalitsusse, majapidamisseadmete kogumispunkti või poodi, kust pesumasin ostsite.

See pesumasin on märgistatud vastavalt Euroopa elektri- ja elektroonikaseadmete jäätmete (WEEE) direktiivile 2012/19/EÜ.

Selle toote õige jäätmekäitluse tagamisega aitate vältida võimalikke kahjulikke tagajärgi loodusele ja inimeste tervisele, mida võib kaasa tuua selle toote vale jäätmekäitlus.

Märgis



seadmel või seadmega kaasas oleval dokumentatsioonil näitab, et seadet ei tohi käidelda olmejäätmena, vaid see tuleb toimetada lähimasse ümbertöötlemisele minevate elektri- ja elektroonikaseadmete kogumispunkti.



---

# VASTAVUS- DEKLARATSIOON

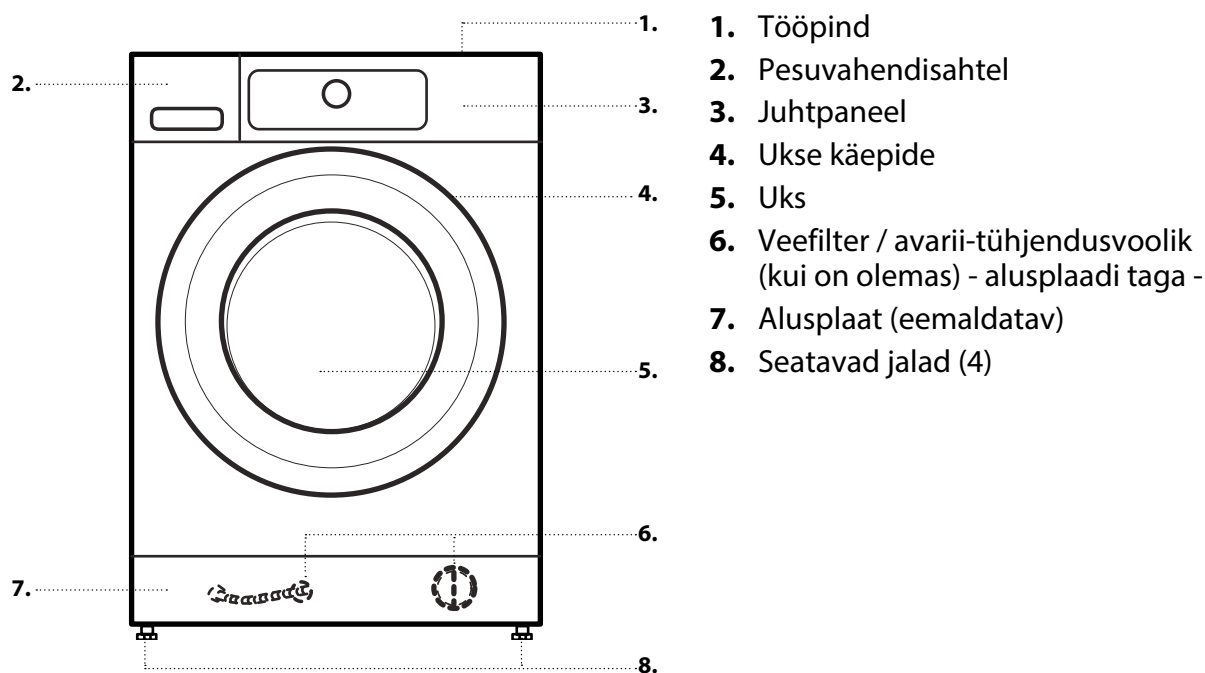
---

Pesumasin on konstrueeritud, toodetud ja turustatud vastavuses järgmiste Euroopa direktiivide ohutusnõuetega:

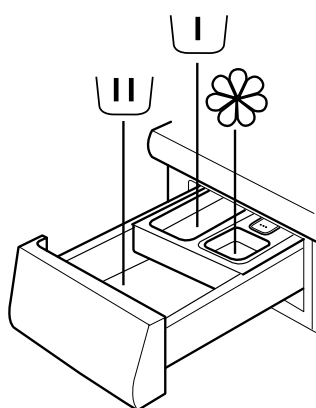
- 2006/95/EÜ  
Madalpingedirektiiv
- 2004/108/EÜ  
Elektromagnetilise  
ühilduvuse direktiiv.

# TOOTE KIRJELDUS

## SEADE



## PESUVAHENDISAHTEL



1. Üldpesu lahter  
• Üldpesu pesuvahend  
• Plekieemaldi  
• Veepehmeni



2. Eelpesu lahter  
• Eelpesu pesuvahend



3. Pehmeni lahter  
• Riidepehmeni  
• Vedeltärklis



Valage pehmeniti või tärkiselahust ainult  
märgini MAX.

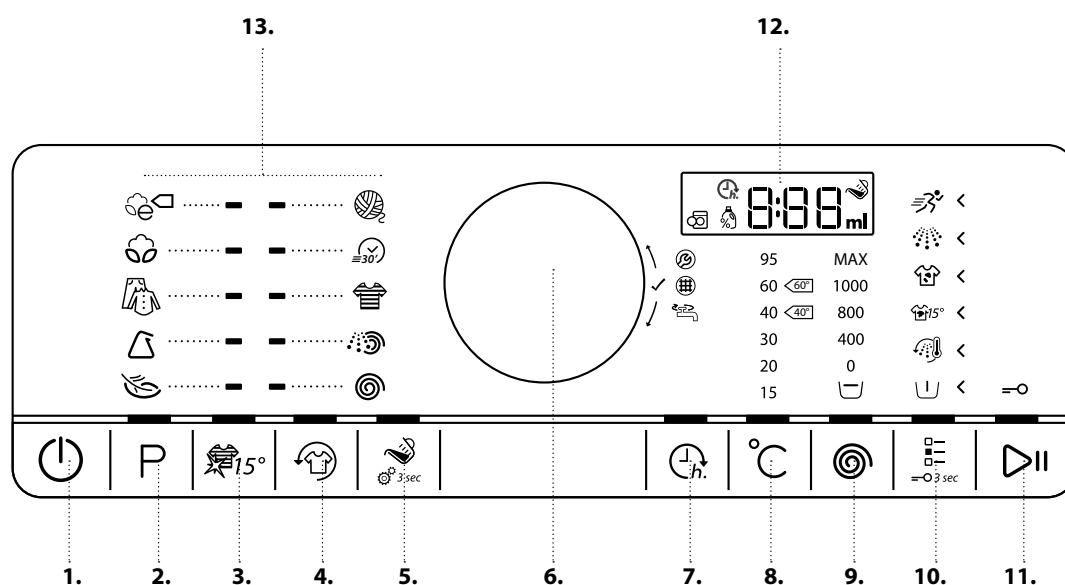
4. Vabastusnupp  
(vajutage, kui tahate pesuvahendisahtli  
puhastamiseks eemaldada).



**PESUAINESOOVITUSED MITMESUGUST TÜÜPI PESU KORRAL**

Tugev valge pesu	(külm-95 °C)	Tugevatoimelised pesuvahendid
Õrn valge pesu	(külm-40 °C)	Pehmed pesuvahendid, mis sisaldavad valgendit ja/või optilisi ergasteid
Heledad/pastelsed toonid	(külm-60 °C)	Pesuvahendid, mis sisaldavad valgendit ja/või optilisi ergasteid
Erksad toonid	(külm-60 °C)	Värvilise pesu pesuvahendid (ilma valgendi või optiliste ergastiteta)
Must / tumedad toonid	(külm-60 °C)	Musta ja tumedat värvi pesu eripesuvahendid

## JUHTPANEEL



1. Toitenupp (pikal allhoidmisel Lähtetus/ Tühjendus)
2. Programminupp
3. Colours 15 nupp
4. Värskendusnupp
5. Doseerimisabi nupp (pikal allhoidmisel Doseerimisabi seaded)
6. Pöördnupp (valimiseks pöörake, kinnitamiseks vajutage)
7. Viitkäivitusnupp
8. Temperatuurinupp
9. Tsentrifuugimiskiiruse nupp
10. Valikunupp (pikal allhoidmisel Nupulukk)
11. Nupp Start/Paus
12. Ekraan
13. Programmide ala

---

# VEEÜHENDUSE TEHNILISED ANDMED

---

**VEEÜHENDUS**

**VEEVARUSTUS**

Külm

**VEEKRAAN**

3/4" keermestatud ühendus

**VEEVARUSTUSE MIN RÕHK**

100 kPa (1 baar)

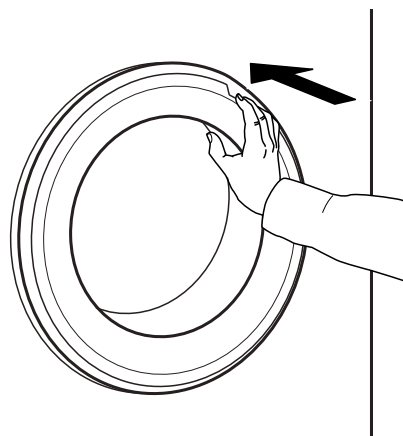
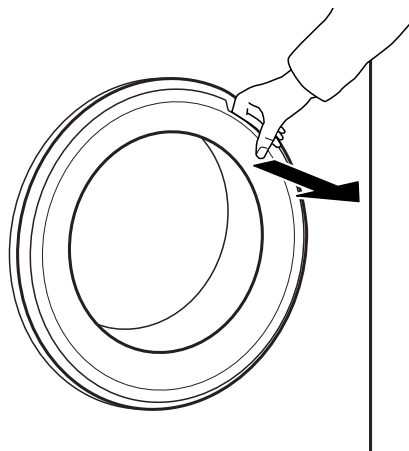
**VEEVARUSTUSE MAX RÕHK**

1000 kPa (10 baari)

# UKS

Ukse avamiseks tõmmake käepidemest

Sulgege uks, nii et kuulete lukustuse klõpsatust.



## TRUMMLI VALGUSTUS (kui on olemas)

- Programmi valiku ajal: valgustus süttib pesu laadimiseks
- Pesukoguse tuvastamisel programmi alguses valgus süttib ja kustub.
- Pärast programmi lõppu süttib valgus pesu väljavõtmise ajaks. Seejärel kustub, et hoida kokku energiat; uuesti sisselülitamiseks vajutage suvalist nuppu.

## TARVIKUD

*Teenindusest saate teada, millised tarvikud on saadaval teie pesumasinale (ja kuivatile).*

### ALUS

paigaldatakse pesumasina alla, et seade oleks kõrgemal ning et oleks mugavam pesu masinasse panna ja välja võtta.

### RIIULIGA KINNITUSKOMPLEKT

pesumasina peale kuivatit kinnitamiseks. Hoiab kokku ruumi ning võimaldab pesu kõrgemalt ja mugavamalt kuivatisse asetada ja välja võtta.

---

# SEADME KASUTAMINE

---

## ESMAKASUTUS

---

Pesumasina vooluvõrku ühendamisel lülitub see automaatselt sisse.

Tootmisest jäänud mustuse eemaldamine

**1.** Valige programm "Puu villane" temperatuuril 95 °C. Vaadake juhiseid lõigust IGAPÄEVANE KASUTAMINE.

**2.** Lisage pesuvahendisahtli üldpesu lahtrisse väike kogus tugevatoimelist pesuvahendit (max 1/3 tootja poolt õrnalt määratud pesu jaoks soovitatud kogusest).

**3.** Käivitage programm masinasse pesu lisamata. Lõigust IGAPÄEVAKASUTUS leiate teavet, kuidas programmi valida ja käivitada.

# IGAPÄEVAKASUTUS

## PESU SORTIMINE

### 1. EEMALDAGE KÕIK

#### TASKUTES OLEVAD ESEMED

- Mündid, naelad jms võivad rikkuda nii teie pesu kui ka pesumasina osi.
- Pabertaskurätikud rebenevad pesumasinas tillukesteks tükkideks, mis tuleb pärast pesult välja noppida.



### 2. TÕMMAKE KINNI LUKUD, PANGE KINNI NÖÖBID JA HAAGID. SIDUGE KOKKU VÖÖTSAD JA PAELAD.

- Väikesi esemeid (nt nailonsukad, vööd jne) ja haakidega pesu (nt rinnahoidjad) tuleb pesta pesukotis või lukuga suletava padjapüüri sees. Eemaldage alati kardinarõngad või peske kardinaid nii, et rõngad on ohutult puuvillasesse kotti kokku seotud.



### 3. VASTAVALT KANGATÜÜBILE / HOOLDUSSILDI MÄRGILE

Puuvillane, segakiud, sünteetiline, villane, käsipesu.

- Värv  
Eraldage värviline ja valge pesu. Peske uusi värvilisi esemeid eraldi.
- Suurus  
Peske ühe pesukorra ajal eri suurusega riideid. Nii on pesemine tõhusam ja pesu jaotub trumlis ühtlasemalt.
- Õrnpesu  
Peske õrnad esemed eraldi; need vajavad õrna kohtlemist.

# KUIDAS KASUTADA PESUMASINAT

## 1. PANGE PESU MASINASSE

- Avage uks ja pange pesu masinasse. Järgige programmitabelis nimetatud max lubatud koguseid.



Programmide kohta leiate lisateavet programmitabelist.

## 2. SULGEGE UKS

- Jälgige, et ükski riideese ei jääks ukseklaasi ja kummitihendi vahele kinni.
- Sulgege uks, nii et kuulete selle lukustuse klõpsatust.



### Kui vaja, muutke temperatuuri

Kui tahate muuta tablool märgitud temperatuuri, veenduge, et temperatuurinupu valgustus süttib. Pöörake pöördnuppu, et valida soovitud temperatuur. Seejärel vajutage kinnitamiseks pöördnuppu.



## 3. AVAGE VEKRAAN

- Veenduge, et pesumasin on ühendatud vooluvõrku.
- Avage vekraan.



### Kui vaja, muutke tsentrifuugimiskiirust

Kui tahate muuta tablool märgitud tsentrifuugimiskiirust, veenduge, et tsentrifuugimiskiiruse nupu valgustus süttib. Pöörake pöördnuppu, et valida soovitud tsentrifuugimiskiirus või loputusvee hoidmine. Seejärel vajutage kinnitamiseks pöördnuppu.



## 4. LÜLITAGE PESUMASIN SISSE

- Vajutage toitenuppu, kuni süttib programminupu tuli. Ilmub liikuv pilt ja kostab heli. Pärast seda on pesumasin kasutusvalmis.
- Juhtpaneelile ilmub viimati kasutatud programm.



Kui valite tsentrifuugimiskiiruseks 0, lõpeb programm loputusvee väljapumpamisega. Viimast stentrifuugimiskorda ei käivitata.

Kui valite loputusvee hoidmise, lõpetab programm pärast loputusfaasi. Pesu jääb viimasesse loputusvette. Vaadake lisaks lõigust **PROGRAMMID, LISAVALIKUD JA FUNKTSIOONID / Loputusvee hoidmine.**

## 5. MÄÄRAKE SOOVITUD PROGRAMM

### JUHENDATUD REŽIIM

Nupuvalgustus suunab teid programmi määramisel järjekorras: programmi valik / temperatuur / tsentrifuugimiskiirus/ lisavalikud. Kui kinnitate valiku pöördnupu vajutusega, liigub nupuvalgustus järgmisele sammule.

### Valige programm

Veenduge, et programminupu valgustus süttib. Keerake pöördnuppu, et valida soovitud programm.

Valitud programmi kõrval süttib märgutuli.



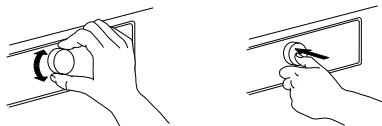
Kinnitage soovitud programm, vajutades pöördnuppu.





## Kui vaja, määrake lisavalikud

Kui tahate määrata täiendavaid valikuid, veenduge, et valikunupu valgustus süttib. Teie programmiga kasutatavad valikud on märgitud nooltega. Keerake pöördnuppu, et valida soovitud lisavalikud. Valitud lisavaliku sümbol hakkab vilkuma. Kinnitamiseks vajutage pöördnuppu.



Mõne valiku või funktsiooni saab valida otse nupuvajutusega.



Lugege täpsemalt jaotisest **PROGRAMMID, LISAVALKUD JA FUNKTSIOONID**.

## INDIVIDUAALNE REŽIIM

Pärast pesumasina sisselülitamist ei pea te tingimata kasutama **JUHENDATUD REŽIIMI**. Võite määrata programmi ka teises järjestuses. Seadmiseks vajutage kõigepealt soovitud nuppu, siis pöörake valimiseks pöördnuppu ja viimaks kinnitage pöördnupu vajutusega. Võimalik temperatuurivahemik, tsentrifuugimiskiirused ja lisavalikud sõltuvad valitud programmist. Seetõttu on soovitatav alustada programmi valimisest.

## 6. LISAGE PESUVAHEND

- Kui te ei kasuta doseerimisabi funktsiooni, tõmmake pesuvahendisahtel lahti ning lisage pesuvahend (ja lisandid/pehmedajad) kohe, nagu on kirjeldatud lõigus **PESUVAHENDISAHTEL**.



Kasutage pesuvahendi pakendil soovitatud koguseid. Kui valisite **EELPESU** või **VIITKÄIVITUS**, vaadake soovitusi jaotisest **PROGRAMMID, LISAVALKUD JA FUNKTSIOONID**. Seejärel sulgege pesuvahendisahtel hoolikalt uuesti.

- Kui kasutate **doseerimisabi funktsiooni**, lisage pesuvahend pärast programmi käivitamist. Vaadake lõigust **DOSEERIMISABI / IGAPÄEVAKASUTUS**.



Pesuvahendi ja lisaainete õige doseerimine on tähtis, sest see

- parandab pesutulemust
- väldib ärritavate pesuvahendijääkide sattumist riietesse
- hoiab kokku pesupulbrit ja raha
- kaitseb pesumasinat lubjastumise eest
- hoiab loodust, tekitamata liigset keskkonnakoormust

## 7. KÄIVITAGE PROGRAMM

Hoidke all nuppu start/paus, kuni nupu valgustus jääb püsivalt põlema, programm käivitub.



- Kui valisite doseerimisabi, näitab pesumasin pärast programmi käivitamist teie pesukogusele soovitatavat pesuvahendi hulka. – Lisage pesuvahend pesuvahendisahtli üldpesu lahtrisse, lükake sahtel kinni ja vajutage programmiga jätkamiseks nuppu Start/Paus

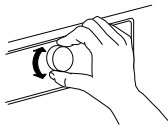


- Kui valisite doseerimisabi ja eelpesu, lisage märgitud kogus pesuvahendit üldpesu lahtrisse ja pool märgitud kogusest eelpesu lahtrisse.
- Lükake sahtel kinni ja vajutage programmiga jätkamiseks nuppu Start/Paus. Uputuse vältimiseks ärge pärast pesuvahendisahtlit avage.
- Tablool näidatav programmi allesjäänud tööaeg võib varieeruda. Tasakaalust väljas pesukogus, moodustuv vaht jms tegurid võivad mõjutada programmi vältust. Programmi allesjäänud tööaja ümberarvutamisel kuvatakse tabloole liikuv pilt.

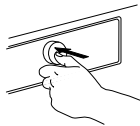
## 8. KUI VAJA, MUUTKE KÄIMASOLEVA PROGRAMMI SEADEID

Seadeid võib muuta ka programmi töö ajal. Muudatused rakenduvad tingimusel, et muudetak programmi faas ei ole veel lõppenud.

- Vajutage soovitud nuppu (nt tsentrifuugimiskiiruse muutmiseks nuppu Tsentrifuugimiskiirus). Valitud näit vilgub paar sekundit.
- Vilkumise ajal saab seade väärtust pöördnuppu pöörates muuta. Kui näidu vilkumine lõpeb enne kui jõudsite muudatuse teha, vajutage uuesti nuppu.



- Muudatuse kinnitamiseks vajutage pöördnuppu. Kui te ei kinnita, kinnitatakse muudatus automaatselt ja muudetud seade lõpetab vilkumise.



Pärast seade muutmist jätkab programm automaatselt. Et ära hoida töötava programmi juhulikke muutmist (nt kui lapsed pesumasina kallale pääsevad), kasutage Nupulukku (vt löiku PROGRAMMID, LISAVALIKUD JA FUNKTSIOONID).

Töötava programmi seadete muutmiseks võite ka

- vajutada nuppu Start/Paus; et töötav programm ajutiselt peatada;
- muuta soovitud seadeid.
- Programmi töö jätkamiseks vajutage uuesti nuppu Start/Paus.



Kui muutsite programmi, ärge uuesti pesuvahendit lisage.

## 9. KUI VAJA, PEATAGE KÄIMASOLEVA PROGRAMMI TÖÖ JA AVAGE UKS

Vajutage nuppu Start/Paus; et töötav programm katkestada

- Kui veetase või temperatuur ei ole liiga kõrge, süttib ukse avamise märgutuli. Võite ukse avada, nt et pesu lisada või ekslikult lisatud pesu eemaldada.
- Programmi töö jätkamiseks vajutage nuppu Start/Paus.



## 10. KUI VAJA, LÄHTESTAGE TÖÖTAV PROGRAMM

- Hoidke all toitenuppu, kuni tabloole ilmub tekst "rES". Vesi pumbatakse välja ja programm lõpeb. Uks läheb lukust lahti.



## 11. PÄRAST PROGRAMMI LÕPPEMIST LÜLITAGE PESUMASIN VÄLJA











- Tabloole ilmub tekst "End" ja ukse avamise märgutuli süttib – võite pesu välja võtta





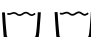






- Vajutage toitenuppu, et pesumasin välja lülitada. Kui te pesumasinat välja ei lülita, lülitub masin elektri säästmiseks umbes veerand tundi pärast programmi lõppu automaatselt välja.
- Jätke uks praokile, et pesumasina sisemus saaks kuivada.

# PROGRAMMID JA LISAVALIKUD

Järgige alati hooldussiltidel olevaid juhiseid, et valida pesu tüübile õige programm.

PROGRAMM	<i>Pesu tüüp ja soovitused</i>	<i>Hooldussiltid</i>	<i>Seaded</i>
<b>Eco puuvillane</b> 	Keskmiselt määrdunud puuvillane pesu. Temperatuuril 40 °C ja 60 °C tavaline puuvillase pesu pesemise programm, vee- ja energiakasutuselt kõige soodsam. Energiamärgise näitajad põhinevad sellel programmil.		SUURIM KOGUS <b>max</b> TEMPERatuurIVAHEMIK <b>Külm kuni 60 °C</b> SUURIM TSENTRIFUUGIMISKIIRUS <b>max</b> VÕIMALIKUD LISAVALIKUD <b>Intensiivne loputus, Kiire, Colours 15, Kortsumiskaitse</b>
<b>PUUVILLANE</b> 	Keskmiselt ja väga määrdunud tugevale puuvillasele ja linasele pesule (nt rätikud, aluspesu, laud- ja voodilinaid jne).		SUURIM KOGUS <b>max</b> TEMPERatuurIVAHEMIK <b>Külm kuni 95 °C</b> SUURIM TSENTRIFUUGIMISKIIRUS <b>max</b> VÕIMALIKUD LISAVALIKUD <b>Eelpesu, Kuum lõpploputus, Plekid 15°, Väga must, Intensiivne loputus, Kiire, Colours 15, Kortsumiskaitse</b>
<b>KIRJU PESU</b> 	Kergelt kuni keskmiselt määrdunud tugeva puuvillase, linase, sünteeskiu ja nende segust pesu pesemiseks. Tõhus ühe tunni programm. Ühe pesukorraga peske ainult sarnast värvi pesu.		SUURIM PESUKOGUS <b>6,0 kg</b> TEMPERatuurIVAHEMIK <b>Külm kuni 60 °C</b> SUURIM TSENTRIFUUGIMISKIIRUS <b>max</b> VÕIMALIKUD LISAVALIKUD <b>Kuum lõpploputus, Plekid 15°, Intensiivne loputus, Kiire, Colours 15</b>
<b>SÜNTEETILINE</b> 	Keskmiselt määrdunud kunstkiudpesule (polüester, polüakrüülühendid, viskoos jne või kunstkiu ja puuvillase segu).		SUURIM PESUKOGUS <b>3,5 kg</b> TEMPERatuurIVAHEMIK <b>Külm kuni 60 °C</b> SUURIM TSENTRIFUUGIMISKIIRUS <b>max</b> VÕIMALIKUD LISAVALIKUD <b>Eelpesu, Plekid 15°, Väga must, Intensiivne loputus, Kiire, Colours 15</b>
<b>ÕRN PESU</b> 	Õrnast materjalist peen pesu, mis vajab õrna kohtlemist.		SUURIM PESUKOGUS <b>2,5 kg</b> TEMPERatuurIVAHEMIK <b>Külm kuni 40 °C</b> SUURIM TSENTRIFUUGIMISKIIRUS <b>1000</b> VÕIMALIKUD LISAVALIKUD <b>Eelpesu, Kiire, Colours 15</b>

PROGRAMM	<i>Pesu tüüp ja soovitused</i>	<i>Hooldussiltid</i>	<i>Seaded</i>
<b>VILLANE</b>	 <p>Villased esemed, mis kannavad Woolmarki märki ja on märgitud masinpestavaks ning siid-, linased, villased ja viskoostekstiilid, mis on märgitud ainult käsitsi pestavaks. Järgige tootja soovitusi hooldussiltidel.</p>	 	<p>SUURIM PESUKOGUS <b>2,0 kg</b>  TEMPERatuurIVAHEMIK <b>Külm kuni 40 °C</b>  SUURIM TSENTRIFUUGIMISKIIRUS <b>1000</b>  VÕIMALIKUD LISAVALKUD <b>Kiire, Colours 15</b></p>
<b>KIIRE 30</b>	 <p>Kergelt määrdunud ja plekivaba puuvillase, linase, sünteetilise pesu pesemiseks. Värskendusprogramm.</p>		<p>SUURIM KOGUS <b>3,0 kg</b>  TEMPERatuurIVAHEMIK <b>Külm kuni 30 °C</b>  SUURIM TSENTRIFUUGIMISKIIRUS <b>max</b>  VÕIMALIKUD LISAVALKUD <b>Colours 15</b></p>
<b>VÄRVILINE</b>	 <p>Kergelt kuni keskmiselt määrdunud puuvillase, linase, sünteetilise või nende segust pesu pesemiseks; samuti õrnpesu. Säilitab paremini pesu värvi. Kasutage oma pesu värviga sobivat pesuvahendit.</p>		<p>SUURIM PESUKOGUS <b>6,0 kg</b>  TEMPERatuurIVAHEMIK <b>Külm kuni 60 °C</b>  SUURIM TSENTRIFUUGIMISKIIRUS <b>1000</b>  VÕIMALIKUD LISAVALKUD <b>Eelpesu, Plekid 15°, Väga must, Intensiivne loputus, Kiire, Colours 15</b></p>
<b>TSENTRIFUUG</b>	 <p>Eraldi jõulise tsentrifugimisega programm. Sobib tugevale pesule.</p>		<p>SUURIM KOGUS <b>max</b>  TEMPERatuurIVAHEMIK —  SUURIM TSENTRIFUUGIMISKIIRUS <b>max</b>  VÕIMALIKUD LISAVALKUD —</p>
<b>LOPUTUS JA TSENTRIFUUGIMINE</b>	 <p>Eraldi loputuse ja jõulise tsentrifugimisega programm. Sobib tugevale pesule. Loputusfaasile võib lisada pehmendit.</p>		<p>SUURIM KOGUS <b>max</b>  TEMPERatuurIVAHEMIK —  SUURIM TSENTRIFUUGIMISKIIRUS <b>max</b>  VÕIMALIKUD LISAVALKUD <b>Intensiivne loputus</b></p>

## VALIKUNUPUGA VALITAVAD LISAVALIKUD



Programmitabel annab ülevaate võimalikest programmi ja lisavalikute kombinatsioonidest. Kõik programmi- ja

lisavalikukombinatsioonid ei ole valitavad. Teatud lisavalikud ei ole ühendatavad. Mittesobiva lisavaliku valimisel selle märgutuli

vilgub ja kustub ning kostab helisignaali.

## EELPESU



Lisab valitud pesuprogrammile tugevalt määratud pesu pesemiseks eelpesu faasi. Tugevalt määratud pesule, mis on koos nt liiva või teralise mustusega. Raputage pesu enne masinasse asetamist korralikult läbi. Pikendab programmi kestust umbes 20 minutit.

Lisage pesuvahend pesuvahendisahtli eelpesu lahtrisse või otse trumlisse. – Kui valisite eelpesu, kasutage üldpesuks pulbrilist pesuvahendit, et see püsiks pesuvahendisahtlis üldpesu programmifaasini. Järgige pesuvahendi tootja soovitatud koguseid või kasutage Doseerimisabi funktsiooni.

## KUUM LÖPPLOPUTUS



Programm lõpeb sooja veega loputusega. See lõdvestab pesu kangakiude. Pesu on vahetult peale programmi lõppu välja võttes meeldivalt soe.

## PLEKID 15°



Eemaldab igat sorti plekke, v.a rasva- ja õliplekid.

Programm algab külma veega pesufaasiga.

Pikendab programmi kestust umbes 10 minutit.

Tugevaid plekke on soovitatav eelnevalt töödelda.

Ei ole valitav programmile Puuvillane 95 °C.

## VÄGA MUST



Puhastab tugevalt määrdunud ja plekilist pesu, suurendades plekke eemaldavate ühendite tõhusust.

Lisage koos pulbrilise pesuvahendiga üldpesuvahendi lahtrisse sobiv kogus pulbrilist plekieemaldit. Kasutage selle lisavaliku puhul ainult pulbrilist pesuvahendit. Järgige pesuvahendi tootja soovitatud koguseid. Võib pikendada programmi kestust kuni 15 minutit.

*NB!* Kasutage hapnikupõhiseid plekieemaldeid ja valgendeid õigesti! **Kloori- ja perboraadipõhiseid valgendeid ei tohi kasutada!**

## INTENSIIVNE LOPUTUS



Pikendab loputusfaasi, et tagada pesuaine jääkide eemaldamine.

Sobib eriti väikelaste ja allergikute pesu pesemiseks ja kasutamiseks pehme veega piirkondades.

## KIIRE



Lühendab pesuprogrammi. Lühendab programmi kestust, kuid tagab pesutulemuse.

Soovitav ainult kergelt määrdunud pesu korral. Ei ole valitav programmile Puuvillane 95 °C.

## VALIKUD, MILLE SAAB VALIDA OTSE VASTAVA NUPU VAJUTAMISEL

### COLOURS 15°



Külma veega (15 °C) pesemine säilitab paremini pesu värvi. Hoiab kokku vee soojendamisele kuluvat energiat, kuid tagab hea pesutulemuse.

Sobib kergelt määrdunud värvilisele plekkideta pesule.

Veenduge, et pesuvahendit võib kasutada külma veega (15 or 20 °C).

Ei ole valitav programmile Puuvillane 95 °C.

### KORTSUMISKAITSE



Aitab säilitada riiete värskust, kui te ei saa pesu kohe pärast programmi lõppu välja võtta.

Pesumasin paneb pärast programmi lõppemist trumli pesuga aeg-ajalt mõneks minutiks pöörlema.

Pöörlemine kordub umbes 6 tunni jooksul pärast pesuprogrammi lõppu. Selle võib ükskõik millal peatada, vajutades suvalist nuppu; uks läheb lukust lahti ja võite pesu välja võtta.

### TEMPERATUUR



Pesumasin sisselülitamisel ilmub tabloole viimati kasutatud programm ja temperatuurivalik. Programmi vahetamisel kuvatakse tabloole uue programmi vaiketemperatuur.

Kui tahate temperatuuri muuta, vajutage uue temperatuuri valimiseks temperatuurinuppu ja pöörake pöördnuppu. Seejärel vajutage kinnitamiseks pöördnuppu.

## TSENTRIFUUG



Pesumasin sisselülitamisel ilmub tabloole viimati kasutatud programm ja tsentrifuugimiskiirus.

Programmi vahetamisel kuvatakse tabloole uue programmi tsentrifuugimise vaikekiirus. Kui tahate tsentrifuugimiskiirust muuta, vajutage uue kiiruse valimiseks tsentrifuugimiskiiruse nuppu ja pöörake pöördnuppu.

Seejärel vajutage kinnitamiseks pöördnuppu. Kui valite tsentrifuugimiskiiruseks 0, lõpeb programm loputusvee väljapumpamisega ja viimast tsentrifuugimiskorda ei käivitata.

## LOPUTUSVEE HOIDMINE



Keelab automaatse tsentrifuugimise programmi lõpus. Pesu jääb viimasesse loputusvette ja programm peatub.

Sobib õrnale pesule, mida ei tohi tsentrifuugida või mida tuleb tsentrifuugida väiksemal kiirusel.

Ei sobi siidkangastele.

Loputusvee hoidmise funktsiooni lõpetamiseks valige üks kahest valikust:

- vee väljapumpamine tsentrifuugimiseta pöörake nuppu ja valige tsentrifuugimiskiiruseks 0, seejärel vajutage nuppu Start/Paus: vesi pumbatakse välja ja programm lõpeb
- pesu tsentrifuugimine tablool vilgub tsentrifuugikiiruse vaikeväärtus – tsentrifuugimise alustamiseks vajutage nuppu Start/Paus. Muu tsentrifuugimiskiiruse valimiseks pöörake nuppu, vajutage valitud kiiruse kinnitamiseks, siis vajutage tsentrifuugimise käivitamiseks nuppu Start/Paus



# FUNKTSIOONID

## TOITENUPP



### Pesumasina sisselülitamine:

vajutage toitenuppu, kuni nupu Start/Paus valgustus süttib.

### Töötava programmi katkestamine:

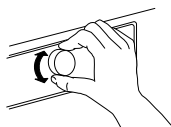
hoidke all toitenuppu, kuni tabloole ilmub tekst "rES"; pesumasin pumpab vee välja ja lõpetab programmi.

### Pesumasina väljalülitamiseks pärast programmi lõppu:

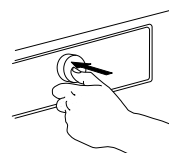
hoidke all toitenuppu, kuni valgus kustub.

## PÖÖRDNUPP

- Programmide ja lisavalikute valimiseks ja kinnitamiseks
- Valimiseks pöörake



- Kinnitamiseks vajutage



## START/PAUS



- Programmi käivitamiseks pärast seadete muutmist

- Töötava programmi peatamiseks
- Peatatud programmi jätkamiseks

## NUPULUKK



See funktsioon võimaldab juhtpaneeli nupud ja pöördnupu soovimatu käsitlemise vastu lukustada, nt kaitseks väikeste laste eest.

Pesumasin peab olema sisse lülitatud.



Hoidke all valikunuppu,



kuni tablool hakkab vilkuma võtme sümbol.



Nüüd on nupud ja pöördnupp lukustatud. Ainsana töötab toitenupp, et pesumasin välja lülitada. Kui lülitate pesumasin välja ja uuesti sisse, jääb nupulukk ikkagi aktiivseks.

Nuppude vabastamiseks hoidke all valikunuppu, kuni võtme sümbol tablool kustub.



3 sec

## DOSEERIMISABI



Aitab valida pesukogusele sobiva hulga pesuvahendit.

Enne selle funktsiooni kasutamist

Saadaolevate pesuvahendite kontsentratsioon erineb märkimisväärselt. Seepärast seadke pesumasin vastavalt selle pesuvahendi kogusele, mida te kasutate.

Kontrollige, kas pesumasina vee kareduse seade vastab teie kohaliku vee karedusele; kui vaja, muutke (vt löiku DOSEERIMISABI / ESMAKASUTUS).

*Vaadake lõigust Doseerimisabi – Esmakasutus / Igapäevakasutus*

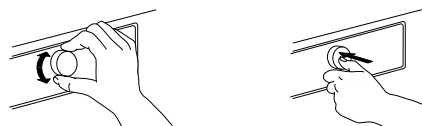
## VIITKÄIVITUS



Lükkab programmi algusaega edasi. Võimaldab ajastada pesu pesemise ajale, kui elektri hind on madalam või on vaja, et pesuprogramm lõpeks kindal ajal.

Valida saab kuni 23 tunni pikkuse viivituse. Ärge kasutage selle funktsiooni puhul vedelat pesuvahendit, vaid pulbrilist, et see püsiks pesuvahendisahtlis programmi alguseni.

- Valige programm, temperatuur ja lisavalikud.
- Vajutage viitkäivituse nuppu – tablool hakkab vilkuma viitkäivituse sümbol.
- Keerake pöördnuppu, et valida kuni 23 tunni pikkune viivitus, mis kuvatakse tabloole. Kinnitage soovitud viivitus, vajutades pöördnuppu. Viitkäivituse sümbol jääb tablool püsivalt põlema.



Vajutage nuppu Start/Paus – tabloole kuvatakse viivitusaja mahaloendus kuni programmi alguseni. Süttib nupu Start/Paus valgustus. Tablool vilgub tundide ja minutite vaheline koolon. Uks lukustub.

- Kui valisite doseerimisabi, arvutab pesumasin pärast nupule Start/Paus vajutamist pesukogusele sobiva pesuvahendi hulga. Valage üldpesu lahtrisse tablool märgitud kogus pesuvahendit; kasutage pulbrilist pesuvahendit, et see püsiks pesuvahendisahtlis programmi alguseni. Lükake pesuvahendisahtel kinni ja vajutage uuesti nuppu Start/Paus, et käivitada valitud viitaeg.
- Kui viitaeg on läbi saanud, alustab pesumasin automaatselt tööd. Tablool näidatakse programmi allesjäänud tööaega.

Viitkäivituse tühistamine:

- vajutage viitkäivituse tühistamiseks nuppu Start/Paus (kui vaja, vajutage uuesti nuppu Start/Paus, et valitud programm kohe käivitada)
- või hoidke all toitenuppu, et tühistada kogu programm.

# MÄRGUTULED

---



## UST SAAB AVADA

See märgutuli põleb

- enne programmi käivitamist,
- kui olete programmi peatanud ja veetase selles programmifaasis ei ole liiga kõrge või pesu liiga kuum,
- kui programm on lõpetanud ja pesu võib välja võtta



## RIKE: TEENINDUS



## RIKE: VEEFILTRI UMMISTUS

Täpsemat teavet leiate lõigust RIKKEOTSING






## RIKE: VEEKRAAN ON KINNI


# DOSEERIMISABI / ESMAKASUTUS

Et pesumasin oskaks selle funktsiooni kasutamiseks pesuvahendi koguseid võimalikult täpselt arvutada, seadke pesumasin vastavaks kohaliku vee karedusele ja pesuvahendile, mida kasutate.

## SALVESTAGE KASUTATAVATE PESUVAHENDITE

<b>Pesuvahendi tüüp:</b>	Värviline	Õrn pesu	Üldine
			
<b>Programmid:</b>	VÄRVILINE	Villane, Õrn pesu	Kõik muud programmid:

Vaadake pesuaine pakendilt doseerimiskogust keskmiselt määrdunud pesule ja keskmisele vee karedusele

	<b>VEE KAREDUS</b>			
		PEHME	KESKMINE	KARE
	<b>MÄÄRDUMISASTE</b>	KERGELT	<b>ML</b>	
		KESKMISELT		
	TUGEVALT			

Nende väärtuste salvestamiseks pesumasinasse:

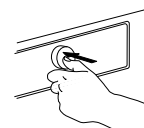
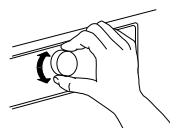
**1.** Valige programm, millele tahate pesuvahendi koguse salvestada.

P

**2.** Hoidke all doseerimisabi nuppu, kuni tablool hakkab vilkuma pudeli sümbol. Kõigi sellele pesuvahendi tüübile määratud programmide märgutuled süttivad.



**3.** Vaadake pakendilt sobiv pesuvahendi kogus ja pöörake seadmiseks nuppu. Vajutage kinnitamiseks pöördnuppu.



**4.** Korrake sama toimingut kõigi kolme programmigrupi puhul. Piisab, kui määrate pesuaine koguse ühele programmile grupis – see salvestatakse automaatselt kõigile samas grupis olevatele programmidele.

Tehaseseadete taastamiseks: pöörake nuppu, valige rES ja kinnitage, nagu kirjeldatud etapis 3.

## KOHANDAGE PESUMASIN KOHALIKU VEE KAREDUSELE

Pesumasin on vaikimisi seatud pehmele veele.

Uurige kohalikust omavalitsusest või internetist, milline on teie kohaliku vee karedus. – Kui teie kohalik vesi ei ole pehme, vaid on kare, seadke pesumasin vastavalt kirjeldusele. Vee kareduse seadmiseks

**1.** Hoidke korraka all programminuppu ja doseerimisabi.



Tabloole kuvatakse 1, mis märgib, et masin on seatud pehmele veele.

**2.** Keerake pöördnuppu, et vee kareduse seadet muuta.

**2** = **Mõõdukalt kare**  
**3** = **Kare**

ja vajutage kinnitamiseks nuppu. Vee kareduse seade kinnitamisel väljub masin automaatselt vee kareduse seadmise režiimist.

# DOSEERIMISABI / IGAPÄEVAKASUTUS

**1.** Pärast programmi ja lisavalikute valimist vajutage nuppu Doseerimisabi; tablool süttib Doseerimisabi sümbol.



**2.** Programmi käivitamiseks vajutage nuppu Start/Paus. – Trummel hakkab pesukoguse tuvastamiseks keerlema ja tabloole kuvatakse liikuv pilt. Seejärel kuvatakse tabloole soovitatav pesuvahendi kogus milliliitrites.



**3.** Tõmmake lahti pesuvahendisahtel ja valage **üldpesu lahtrisse** tablool märgitud kogus pesuvahendit.



Kui valisite eelpesu ja tahate lisada pesuvahendit ka eelpesuks, valage **eelpesu lahtrisse pool sellest pesuvahendikogusest**, mille valasite üldpesu lahtrisse.

Pesuvahendi võib pesuvahendipalli sees lisada sahtli asemel ka otse trumlisse.

Eelpesuga programmide korral: eelpesu vahendi võib panna otse trumlisse, üldpesuvahend tuleb valada pesuvahendisahtli üldpesuvahendi lahtrisse. Sellisel juhul kasutage üldpesuks pulbrilist pesuvahendit. Nii tagate, et see püsib pesuvahendisahtlis üldpesu programmifaasini. Pärast pesuvahendi lisamist sulgege hoolikalt pesuvahendisahtel (või uks).

**4.** Lükake sahtel kinni ja vajutage programmi jätkamiseks nuppu Start/Paus.


# SÄÄSTUSOOVITUSI

Optimaalseima elektri-, vee, pesuvahendi- ja ajakulu saavutamiseks kasutage programmitabelis märgitud max koguseid.

Ärge ületage pesuvahendi tootja juhendis märgitud koguseid. Kasutage doseerimisabi funktsiooni; valmistage funktsioon ette vastavalt juhiste le lõigus DOSEERIMISABI / ESMAKASUTUS.

Kasutage eelpesu ainult tugevalt määrduanud pesu korral.

Kuuma veega pesuprogrammide järele puudub vajadus, kui töötlete plekke enne pesemist plekieemaldiga või leotate kuivanud plekkidega riideid eelnevalt vees.

Energia säästmiseks kasutage 95 °C asemel 60 °C programmi või 60 °C asemel 40 °C programmi. Puuvillaseid esemeid on soovitatav pesta programmiga Eco Puuvilllane  temperatuuril 40 °C või 60 °C.

Energia ja aja säästmiseks valige suur tsentrifuugimiskiirus, et kuivatisse asetatavasse pesusse jääks võimalikult vähe vett.

Hoidke kokku vee soojendamiseks kuluvat energiat, kasutades kergelt määrduanud pesu pesemiseks lisavalikut Colours 15°.

# PUHASTAMINE JA HOOLDAMINE

## ⚠ HOIATUS!

Enne puhastus- ja hooldustöid tuleb pesumasin välja lülitada ja vooluvõrgust eemaldada.

Ärge kasutage pesumasina puhastamiseks tuleohtlikke vedelikke!

## PESUMASINA KORPUSE PUHASTAMINE

Kasutage pesumasina korpuse puhastamiseks pehmet niisket lappi.



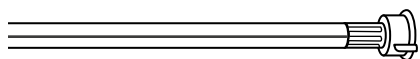
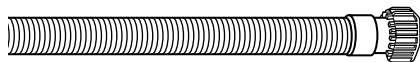
Ärge kasutage küürimispulbrit, üld- ega klaasipuhastusvahendeid või muid sarnaseid vahendeid juhtpaneeli puhastamiseks – need ained võivad kahjustada juhtpaneelile trükitud märgiseid.



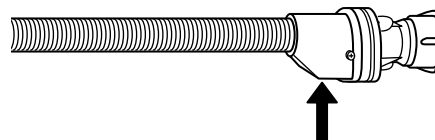
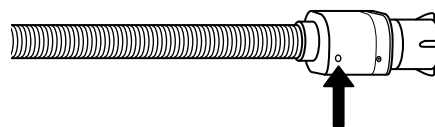
# VEE SISSEVÕTUVOOLIKU KONTROLLIMINE

Kontrollige vee sissevõtuvoolikut regulaarselt rabadaks muutumise ja pragude suhtes. Asendage kahjustunud voolik uuega, mille võite saada teenindusest.

Sõltuvalt vooliku tüübist



Kui sissevõtuvoolik on läbipaistvast materjalist, kontrollige regulaarselt, kas mõnes kohas on näha värvi muutumist. Värvimuutus võib tähendada lekete ja vooliku vahetamiseks välja vahetada.

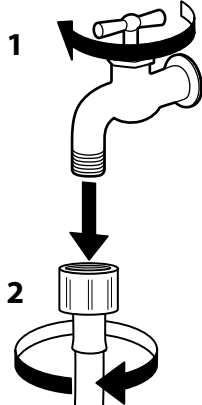


Veesulguriga voolikute puhul: kontrollige ventiili tillukest kontrollakent (vt noolt). Kui kontrollaken on punane, on sulgur käivitunud ja voolik tuleb välja vahetada.

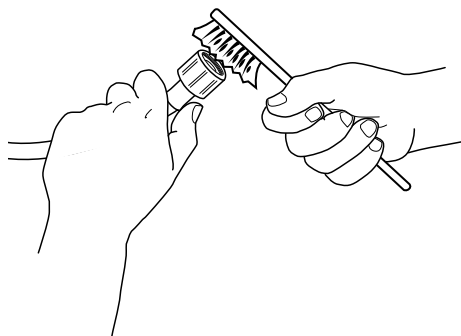
Vooliku lahtikruvimiseks vajutage vabastusnuppu (kui see on olemas).

# VEE SISSEVÖTUVOOLIKU VÕRKFILTRITE PUHASTAMINE

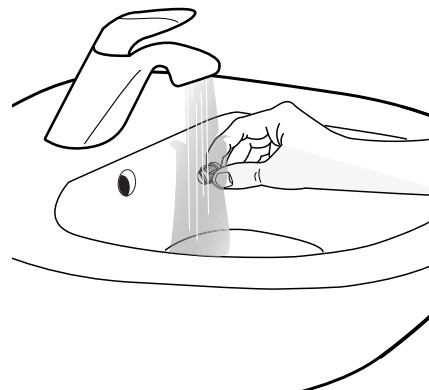
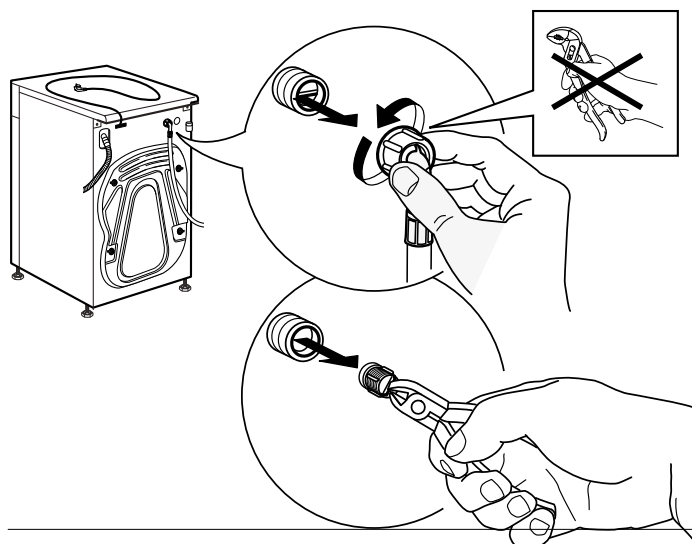
**1.** Sulgege veekraan ja kruvige vee sissevõtuvoolik selle küljest lahti.



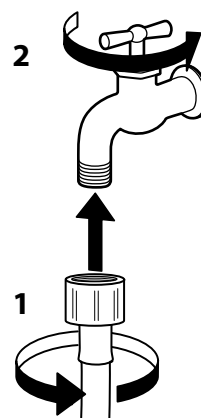
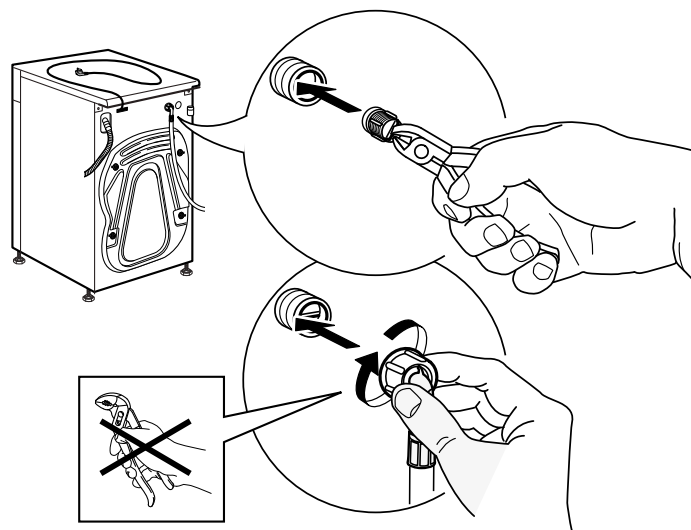
**2.** Puhastage vooliku otsas olev võrkfilter ettevaatlikult peene harjaga.



**3.** Nüüd kruvige sissevõtuvoolik käega pesumasina tagaküljest lahti. Tõmmake pesumasina tagaküljel olevast klapist tangidega ettevaatlikult välja võrkfilter ja puhastage see hoolikalt.

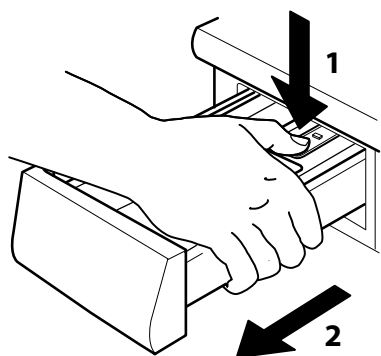


**4.** Pange võrkfilter tagasi oma kohale. Ühendage sissevõtuvoolik veekraani ja pesumasina külge tagasi. Ärge kasutage veevooliku ühendamiseks tööriistu. Avage veekraan ja kontrollige, et ühendused ei lekiks.

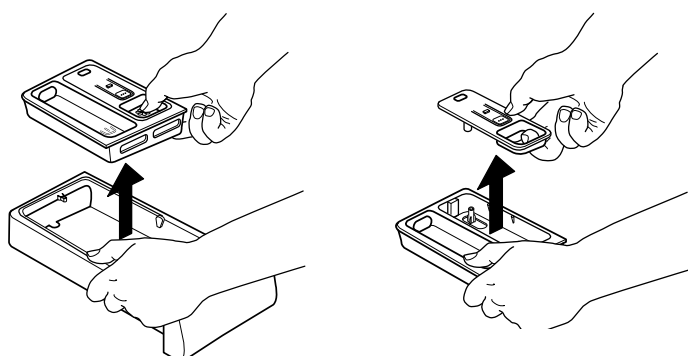


# PESUVAHENDISAHTLI PUHASTAMINE

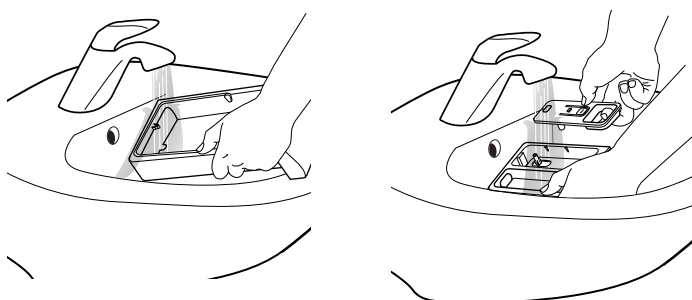
**1.** Eemaldage pesuvahendisahtel, selleks tõmmake sahtlit, vajutades samal ajal vabastusnuppu.



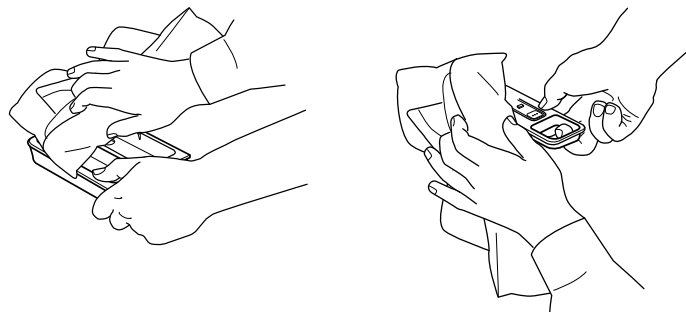
**2.** Eemaldage pesuvahendisahtli sisetükk ja pehmendi lahtri sisetükk.



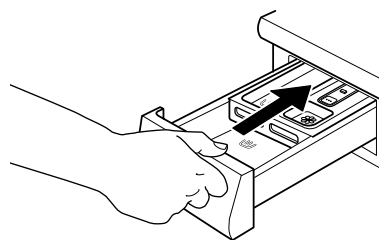
**3.** Puhastage osad jooksva vee all, eemaldades kõik pesuvahendi- ja pehmendijäägid.



**4.** Kuivatage osad pehme lapiga.



**5.** Pange pesuvahendisahtel tagasi kokku ja lükake oma pesse.



# VEEFILTRI PUHASTAMINE / JÄÄKVEE EEMALDAMINE

## ⚠ HOIATUS!

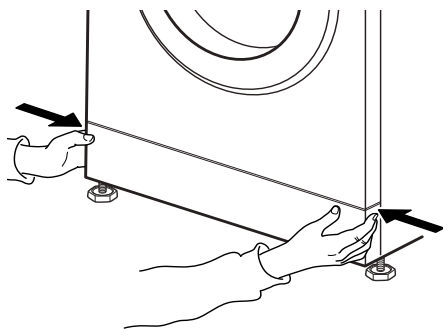
Enne veefiltrit puhastamist või jääkvee eemaldamist tuleb pesumasin välja lülitada ja vooluvõrgust eemaldada. Kui kasutasite kuuma veega programmi, laske sel enne eemaldamist jahtuda.

Kui vett ei saa välja pumbata, süttib märgutuli Veefiltrit ummistus.

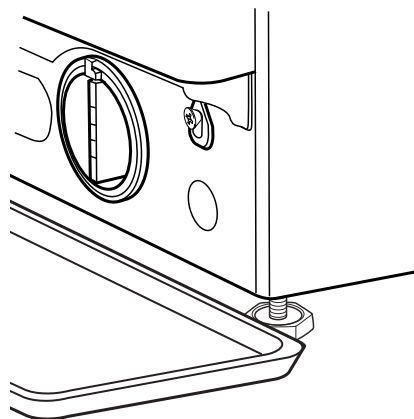


Puhastage veefiltrit regulaarselt, et ei tekiks olukorda, kus pärast pesu ei saa filtri ummistuse tõttu vett välja pumbata.

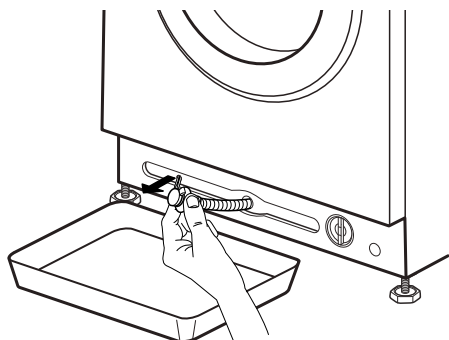
**1.** Alusplaadi eemaldamine Vajutage vasakul ja paremal olevaid nagasid, et vabastada ja eemaldada alusplaat.



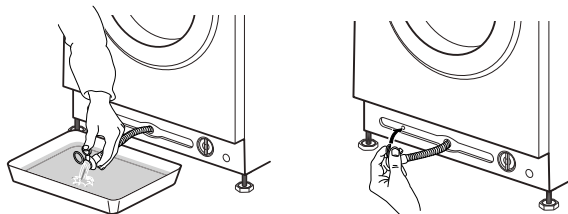
Kui teie pesumasinal puudub jääkveevoolik Asetage vee väljalaskmiseks veefiltrit alla lai madal kauss.



**2.** Jääkvee kauss Kui teie pesumasinal on jääkveevoolik Hankige madal kauss jääkvee tarvis. Eemaldage jääkveevoolik pesumasinat aluse küljest

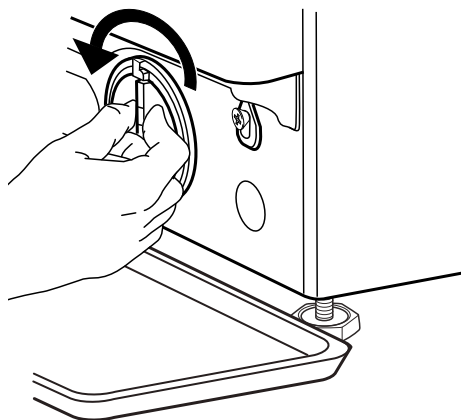


**3.** Jääkvee eemaldamine: Kui teie pesumasinal on jääkveevoolik Eemaldage jääkveevooliku otsas olev sulgur ja laske veel kaussi valguda. Kui kauss saab täis, asetage sulgur voolikule tagasi ja tühjendage kauss. Korraldage toimingu, kuni veevool peatub. Seejärel sulgege jääkveevoolik korralikult sulguriga ja paigutage tagasi pesumasinat aluse sisse.

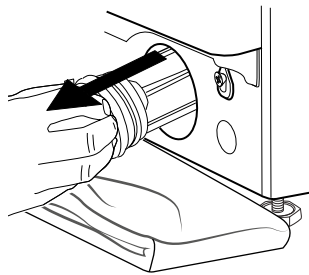
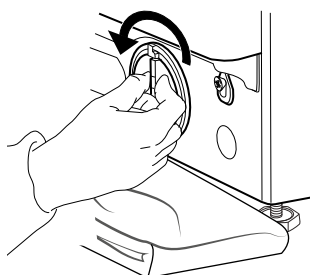


Kui teie pesumasinal puudub jääkveevoolik  
Keerake filtrit aeglaselt vastupäeva, kuni  
vesi hakkab välja valguma. Laske veel filtrit  
eemaldamata välja valguda.

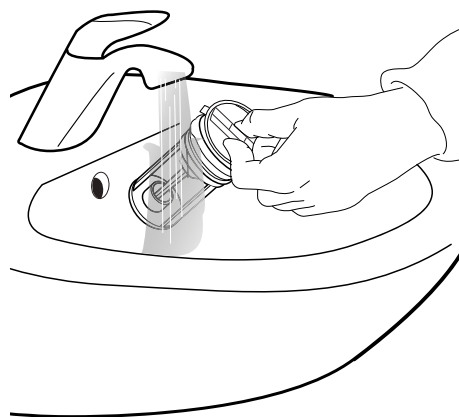
Kui kaus saab täis, sulgege filter, keerates seda  
päripäeva. Tühjendage kaus. Korrake toimingut,  
kuni kogu vesi on välja valgunud.



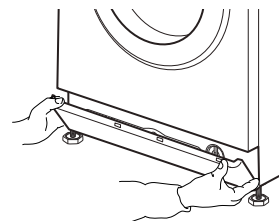
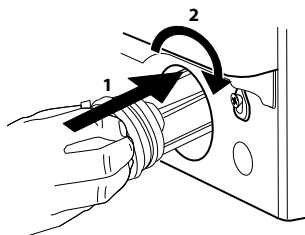
**4.** Filtri eemaldamine: Asetage veefiltri alla  
jääkvee tarvis puuvillane lapp. Eemaldage veefilter,  
keerates seda vastupäeva.



**5.** Veefiltri puhastamine: eemaldage filtrist  
võimalikud jäägid ja puhastage see jooksva vee all.



**6.** Veefiltri sisestamine ja alusplaadi tagasi  
paigaldamine Kinnitage veefilter tagasi pessa,  
keerates seda päripäeva. Veenduge, et keerate filtri  
lõpuni; filtri käepide peab olema vertikaalasendis.  
Veefiltri tiheduse proovimiseks võite valada  
pesuvahendisahtlisse umbes 1 liitri vett.  
Seejärel paigaldage tagasi alusplaat.



---

# TRANSPORT JA KÄSITSEMINE

---

Eemaldage pesumasin vooluvõrgust ja sulgege veekraan.

**1.** Veenduge, et uks ja pesuvahendisahtel on korralikult suletud.

**2.** Ühendage sissevõtuvoolik kraani küljest lahti ja eemaldage väljavoolutoru väljavoolukohast. Valage välja torudesse jäänud vesi ja kinnitage torud nii, et need transportil viga ei saaks.

**3.** Krivige tagasi transportipoldid. Vaadake paigaldusjuhendist transportipoltide eemaldamist ja toimige vastupidises järjekorras.

*NB!* Ärge transportige pesumasinat, kui transportipoldid ei ole kinnitatud!

# RIKKEOTSING

Pesumasinal on mitmed automaatsed ohutusfunktsioonid. Need võimaldavad tõrkeid õigel ajal avastada ja ohutussüsteemid saavad vastavalt reageerida.

Tihti on need tõrked nii lihtsad, et neid on võimalik paari minutiga kõrvaldada.

PROBLEEM	VÕIMALIK PÕHJUS	LAHENDUS
Pesumasin ei käivitu, ükski märgutuli ei põle	Puudub vooluvõrguühendus	Pange pistik pistikupesasse
	Pistikupesa või kaitse ei tööta	Ühendage pistikupesasse prooviks lamp ja laske katkine osa ära parandada
	Voolukatkestus	Pesumasin jätkab automaatselt pärast voolukatkestuse lõppu
Pesumasin ei käivitu nupu Start/Paus vajutamisel	Uks ei ole korralikult suletud	Lükake ust, kuni kuulete lukustuse klõpsatust
	Nupulukk on aktiveeritud	Nupuluku mahavõtmiseks hoidke võtmemärgisega nuppu vähemalt 3 sekundit all
Pesumasin peatub keset programmi ja nuppu Start/Paus valgustus vilgub	Loputusvee hoidmine (Tsentrifuugimiskiiruse nupu valik) on aktiveeritud	Funktsiooni Loputusvee hoidmine lõpetamiseks pumbake vesi välja või tsentrifuugige pesu (vt "Loputusvee hoidmine" – FUNKTSIOONID JA LISAVÄLJUNDID).
	Programm katkestati, võimalik, et uks on lahti	Veenduge, et uks on suletud Programmi töö jätkamiseks vajutage nuppu Start/Paus
	Ohutussüsteem aktiveerus: tõrke märgutuli süttib ja /või tabloole kuvatakse tõrge (F...); veekraan võib olla suletud	Vaadake löiku "Tõrke märgutuled". Veenduge, et veekraan on avatud ja sisselaskevoolikus ei ole keerdusid.
Pesuvahendi sahtlis on pärast programmi lõppu pesuaine jäägid	Sisendvee rõhk liiga madal; vee sissevõtuvooliku võrkfilter võib olla ummistunud	Veenduge, et veekraan on täielikult avatud. Kontrollige sissevõtuvooliku võrkfiltrit, vt PUHASTAMINE JA HOOLDAMINE / Vee sissevõtuvooliku võrkfiltrite puhastamine
Pesumasin võppub tsentrifuugimise ajal	Transpordipuldid on eemaldamata (!)	Eemaldage transpordipuldid vastavalt juhiste PAIGALDUSJUHENDIS
	Pesumasin ei seisa rõhtloodis kõigil neljal jalal	Seadke jalgu (PAIGALDUSJUHEND) Veenduge, et pesumasin seisab rõhtloodis kindlal pinnal.
Tablool vilgub Tsentrifuugimiskiirus 0 ja/või pesu on endiselt väga märg	Tsentrifuugimine katkestati, et kaitsta pesumasinat tasakaalust väljas pesukoguse tõttu	Kui soovite märga pesu tsentrifuugida, lisage eri suurusega riidesemeid ja käivitage programm Loputus ja tsentrifuugimine. Vältige väikesi pesukoguseid, mis koosnevad mõnest suurest ja hea imamisvõimega riidesemest / peske ühel pesukorral eri suurusega esemeid

PROBLEEM	VÕIMALIK PÕHJUS	LAHENDUS
Kehv tsentrifuugimistulemus	Tsentrifuugimiskiirus oli seatud liiga aeglaseks.	Valige ja käivitage suurema kiirusega tsentrifuugimisprogramm (kui on valitav).
	Viimane tsentrifuugimistsükkel tõkestati tasakaalust välja pesukoguse tõttu.	Vt ülemist lahtrit.
	Liigne vaht takistas tsentrifuugimist.	Käivitage programm Loputus ja tsentrifuugimine. Ärge kasutage liiga palju pesuvahendit. Häälstage doseerimisabi funktsioon ja kasutage seda.
Pärast pesu on riietel pesuvahendi jälgi	Liiga palju pulbrilist pesuvahendit / kehva kvaliteediga pesuvahend.	Ärge kasutage liiga palju pesuvahendit Harjake riie puhtaks. Kasutage lisavalikut Intensiivne loputus (kui on valitav). Kasutage vedelat pesuvahendit / kasutage eripesuvahendit musta ja tumedat värvi pesule.
Pesutegevus soikub keset programmi / tundub, et programm on peatunud / seiskumise ajal võib tabloole olla kuvatud liikuv pilt	Trumli liikumiseta programmifaas.	Kuni 2 minuti pikkused liikumiseta programmifaasid on mõnede programmide puhul tavalised.
	Liigne vaht (võimalik, et tingitud pesuvahendi üleannustamisest) katkestas programmi. Võib korduda, kuni vaht piisavalt alaneb.	Programm jätkab automaatselt kohe, kui vaht on piisavalt alanenud. Kui tabloole kuvatakse Fod (= üleannustamise tõrge), vaadake tabelist TÕRKE MÄRGUTULED JA TEATED.
	Vooluvõrgu võimalik üle- või alapinge.	Programm jätkab automaatselt kohe, kui vooluvõrgu pinge jääb nõuetekohasesse vahemikku.
Programm kestab tablool / programmitabelis märgitust vähem või kauem.	Pesumasin kohandab ennast tingimustele, mis võivad mõjutada programmi kestust (pesukogus, liigne vaht, tasakaalust väljas pesukogus, külmast sisendveest tingitud pikk soojendusae jne). Programmi allesjäänud tööaja ümberarvutamisel kuvatakse tabloole liikuv pilt.	Vältige mõnest suurest ja hea imamisvõimega riideesemest koosnevaid väikesi pesukoguseid / peske eri suurusega esemeid. Vältige pesuvahendi üleannustamist – järgige pesuvahendi tootja soovitatud koguseid. Häälstage doseerimisabi funktsioon ja kasutage seda.
Uks on lukus, tõrke märgutuli on kustunud või põleb ja programm on peatunud.	Uks on lukus voolukatkestuse ajal.	Programm jätkab automaatselt kohe, kui vooluvarustus taastub.
	Pesutegevus soikub (nagu kirjeldatud eelmises lõigus "Pesutegevus soikub...").	Programm jätkab automaatselt, kui seiskumise põhjustanud tingimust enam ei ole.
	Vee liiga kõrge temperatuur või elektrisüsteemi viga.	Vaadake juhendit tõrke kohta "Teenindus": ukسلuku tõrge / FdL / F29 lõigus Tõrke märgutuled.
Trumli valgustus (kui on olemas) ei tööta enam.	Lambipirn vajab vahetamist.	Lambipirni vahetamiseks võtke ühendust teenindusega.



## TÖRKE MÄRGUTULED JA TEATED

Allpool on võimalike tõrkepõhjuste ja lahenduste kokkuvõte.

Kui probleem pärast tõrke põhjuse kõrvaldamist ei lahene, hoidke toitenuppu vähemalt kolm sekundit all.

Kui probleem pärast seda alles jääb, sulgege veekraan, lülitage pesumasin välja ja eemaldage vooluvõrgust ning võtke ühendust teenindusega.

### Tõrke märgutuli

#### VEEKRAAN ON KINNI



### Võimalik põhjus

Veevarustus puudub või ei ole piisav

- Veekraan on kinni
- Vee sissevõtuvoolik on keerdu
- Sissetuleva vee surve on liiga madal
- Vee sissevõtuvooliku võrkfiltrid on ummistunud
- Vee sissevõtuvoolik on külmunud

### Lahendus

Avage veekraan

Veenduge, et sissevõtuvoolik ei ole keerdu.

Veenduge, et veesurve on piisav.

Puhastage sissevõtuvooliku võrkfiltrid (PUHASTAMINE JA HOOLDAMINE)

Paigaldage pesumasin ruumi, mille temperatuur on vähemalt 5 °C.

Pärast probleemi lahendamist vajutage nuppu Start/Paus.

Kui probleem jätkub, hoidke toitenuppu vähemalt 3 sekundit all.

#### PUHASTAGE FILTER



Vett ei saa välja pumbata

- Tühjendusvoolik on keerdu
- Tühjendusvoolik on ummistunud või külmunud
- Filter on ummistunud
- Pump on ummistunud

Veenduge, et tühjendusvoolik ei ole keerdu

Paigaldage pesumasin ruumi, mille temperatuur on vähemalt 5 °C.

Puhastage veefilter, nagu kirjeldatud lõigus FILTRI PUHASTAMINE.

Pärast probleemi lahendamist vajutage nuppu Start/Paus.

Kui probleem jätkub, hoidke toitenuppu vähemalt 3 sekundit all.

### Märgutuli tablool

#### UKSE AVAMISE MÄRGUTULI VILGUB



### Võimalik põhjus

Uks ei saa lukustuda

### Võimalik lahendus

Vajutage tugevasti vastu ukse luku piirkonda, et uks sulguks korralikult. Seejärel vajutage nuppu Start/Paus. Kui probleem jätkub, hoidke toitenuppu vähemalt 3 sekundit all.

<b>Teade tablool</b>	<b>Võimalik põhjus</b>	<b>Võimalik lahendus</b>
FdL (või F29)	Uks ei lähe lukust lahti.	<p>Vajutage tugevalt vastu ukse luku piirkonda, seejärel hoidke toitenuppu vähemalt 3 sekundit all.</p> <p>Kui tegemist on kuuma pesutsükliga, oodake kuni masin jahtub, seejärel hoidke toitenuppu vähemalt 3 sekundit all.</p> <p>Lülitage pesumasin sisse. Kui endiselt ilmneb viga, kontrollige ja eemaldage võimalik põhjus, vt tablo teate Puhastage filter kirjeldust. Seejärel lülitage pesumasin uuesti sisse. Kui uks ei avane, hoidke toitenuppu vähemalt 3 sekundit all.</p> <p>Kui uks endiselt ei avane, vaadake löiku KUIDAS TÕRKE KORRAL UST AVADA JA PESU VÄLJA VÕTTA. Oodake enne vee väljalaskmist / ukse avamist, kuni vesi jahtub (kuuma veega programmide korral).</p>
Fod	Liigne vaht (võimalik, et tingitud pesuvahendi üleannustamisest) katkestas programmi. Katkestus võib korduda, kuni vaht piisavalt alaneb.	<p>Käivitage programm Loputus ja tsentrifuugimine lisavalikuga Intensiivne loputus.</p> <p>Järgige pesuvahendi tootja soovitatud koguseid.</p> <p>Häälestage doseerimisabi funktsioon ja kasutage seda.</p> <p>Veenduge, et veefilter on puhas.</p>

<b>Tõrke märgutuli</b>	<b>Teade tablool</b>	<b>Võimalik põhjus</b>	<b>Võimalik lahendus</b>
	(või F20) F60	Elektrisüsteemi tõrge	Lülitage pesumasin välja ja eemaldage vooluvõrgust, sulgege veekraan. Helistage teenindusse
	F24	Liiga suur pesukogus väikesele mõeldud programmi jaoks  Liiga palju sisendvett	Et jätkata katkestatud pesuprogrammi, valige ja käivitage programm Loputus ja tsentrifuugimine. Ärge koormake pesumasinat üle! Järgige programmitabelis nimetatud max lubatud koguseid. Sulgege veekraan. Vee väljapumpamiseks hoidke toitenuppu vähemalt 3 sekundit all; oodake, kuni väljapumpamine lõpeb (tabloole kuvatakse End). Avage veekraan uuesti. – Kui vesi voolab kohe (ilma programmi käivitamata) pesumasinasse, on tegemist elektrisüsteemi tõrkega. Sulgege veekraan, lülitage pesumasin välja ja eemaldage vooluvõrgust. Võtke ühendust teenindusega.
	F02	Vee sulgumistõrge – alumises sahtlis tuvastati leke.	Hoidke toitenuppu vähemalt 3 sekundit all. Kui tõrge jääb püsima, võtke ühendust teenindusega.
	Kõik muud F.. tõrked	Elektrisüsteemi tõrge	Tõrke lähtestamiseks hoidke toitenuppu vähemalt 3 sekundit all. Kui tõrge jääb püsima, lülitage pesumasin välja ja eemaldage vooluvõrgust. Sulgege veekraan. Helistage teenindusse.



## TEENINDUS

# KUIDAS TÕRKE KORRAL UST AVADA JA PESU VÄLJA VÕTTA

Lülitage pesumasin välja ja eemaldage vooluvõrgust. Sulgege veekraan. Oodake, kuni trummel peatub. Ärge avage ust trumli liikumise ajal! Kui pesete kõrgel temperatuuril, oodake, kuni vesi ja pesu jahtuvad. Pumbake enne ukse avamist alati vesi välja.

Selleks hoidke all toitenuppu, kuni tabloole ilmub rES, või tehke seda käsitsi, nagu kirjeldatu lõigus JÄÄKVEE EEMALDAMINE.

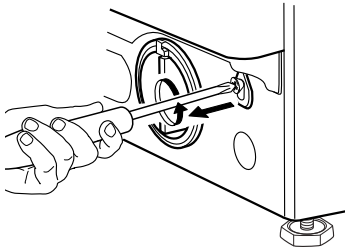
Enne ukse avamist allpool kirjeldatud viisil vaadake tõrkekirjeldust "Uks on lukus, tõrke märgutuli on kustunud või põleb ja programm on peatunud". Ukselukkk võib ise avaneda, kui selle avanemine ei ole enam takistatud, nt voolukatkestus lõpeb. Kui tahate pesu viivitamatult välja võtta, proovige esmalt ust avada lõigus TÕRKE MÄRGUTULED JA TEATED (FdL või F29) kirjeldatud viisil. Ainult siis, kui ust ei ole eespool viidatud lõigus kirjeldatud

viisil võimalik avada, toimige allpool olevate juhiste järgi.

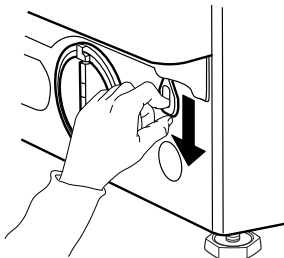
Voolukatkestuse korral jätkab pesumasin pärast vooluvarustuse taastumist pooleli jäänud kohast. Kui pesumasina tõrke korral on uks lukus, kuid teil on kindlasti tarvis pesu välja võtta

**1.** Esmalt eemaldage vesi, nagu kirjeldatud lõigus "Jääkvee eemaldamine".

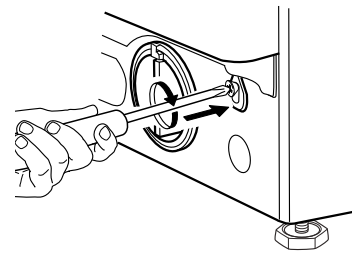
**2.** Keerake kruvi kruvikeerajaga välja.



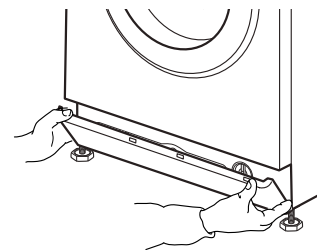
**3.** Tõmmake rõngast kirjaga "Door open" allapoole. Uks läheb lukust lahti ja võite pesu välja võtta.



**4.** Paigutage rõngas tagasi ja kinnitage korralikult kruviga.



**5.** Paigaldage tagasi alusplaat.



# TEENINDUS

## ENNE TEENINDUSSE PÖÖRDUMIST

**1.** Vaadake, kas suudate probleemi juhiste abil ise lahendada

## VEAOTSING

**2.** Lülitage pesumasin välja ja uuesti sisse, et näha, kas tõrge on lahenenud.

## KUI TÕRGE JÄÄB PÜSIMA, VÕTKE ÜHENDUST TEENINDUSEGA

Helistage garantiiraamatus olevale numbrile või järgige juhiseid **veebilehel [www.whirlpool.eu](http://www.whirlpool.eu)**

Teatage alati

- Tõrke lühike kirjeldus
- Pesumasin mudel (vt nimiplaati ukse siseküljel)
- Teenindusnumber (andmesildil ukse siseküljel, number sõna Service järel)
- Teie täisaadress ja telefoni number.

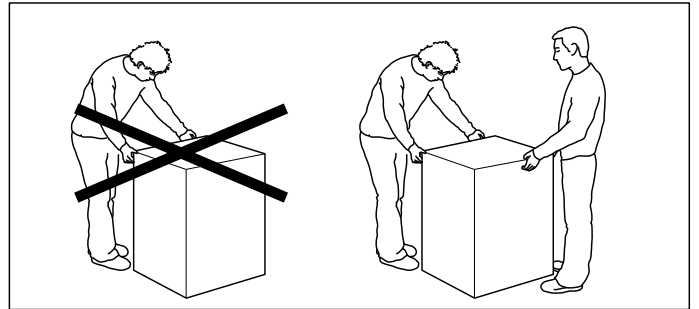
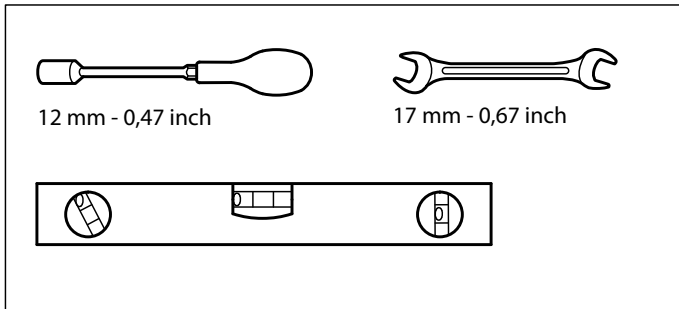
**SERVICE** 0000 000 00000



Kui masin vajab remonti, pöörduge meie volitatud teenindusse, et olla kindel, et remont tehakse nõuetekohaselt ja originaalvaruosadega.

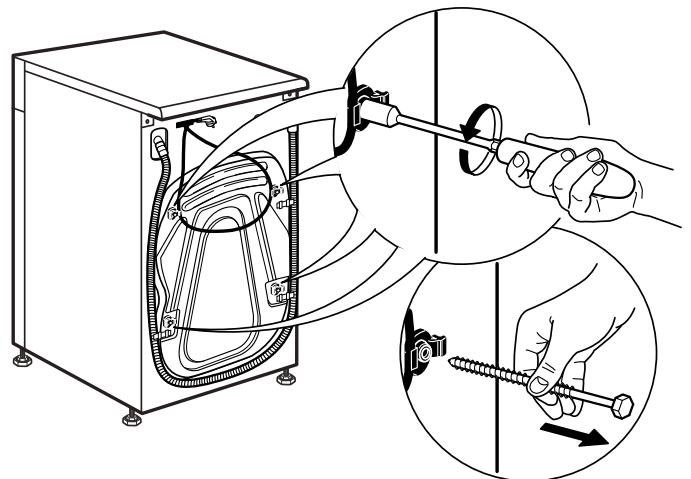
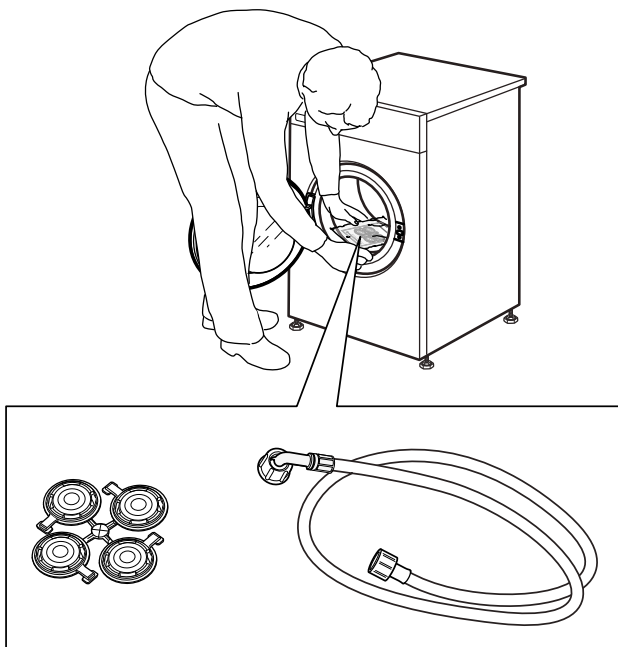
**Tootja:**  
**Whirlpool Europe s.r.l. Socio Unico**  
**Viale Guido Borghi 27**  
**21025 Comerio (VA)**  
**Italy**

# PAIGALDUSJUHEND

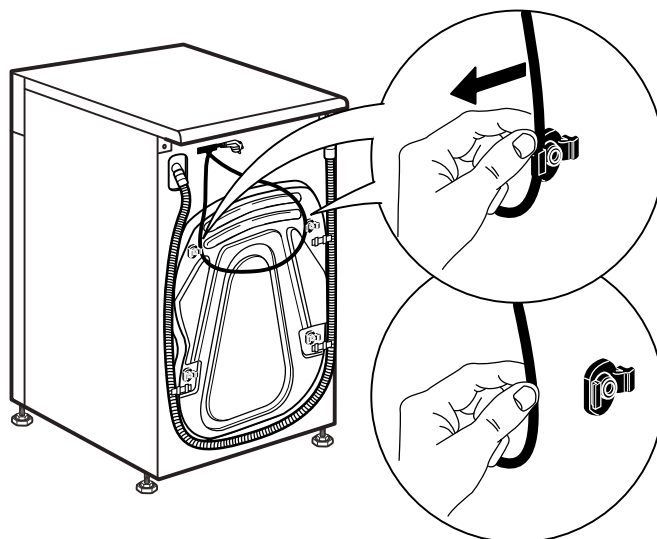


1.

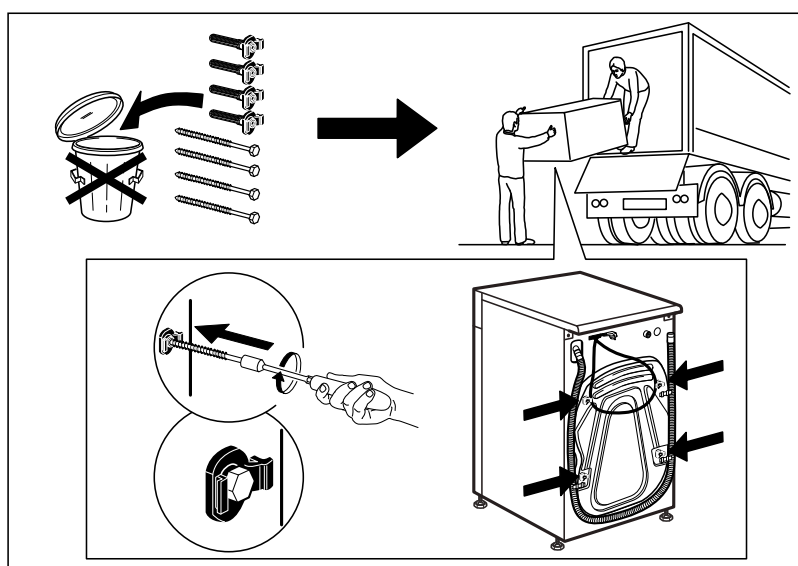
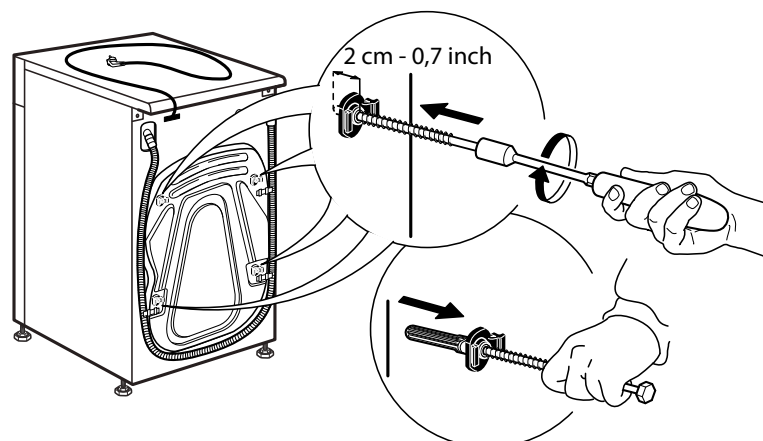
2.



3.



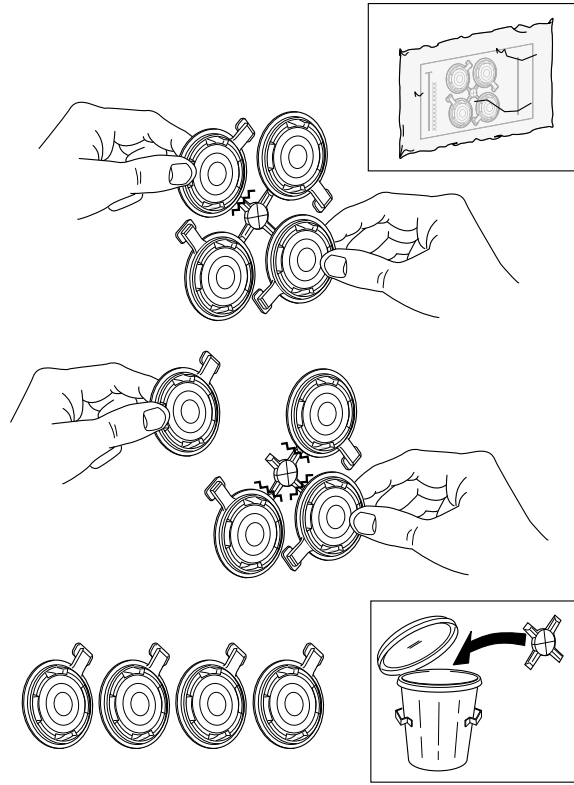
4.



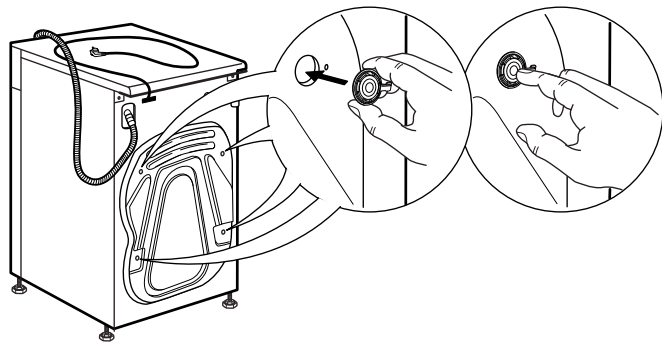
---

# 5.

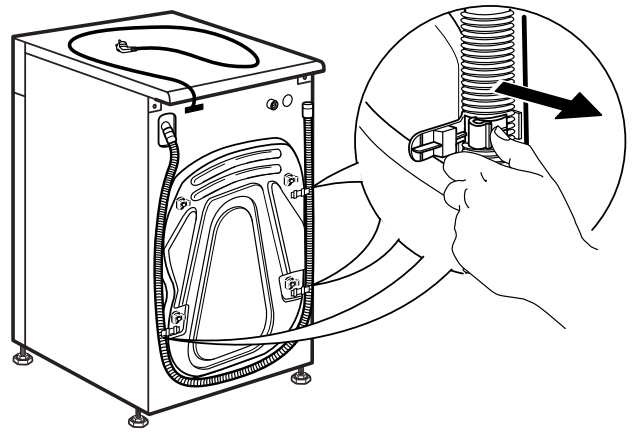
---



# 6.

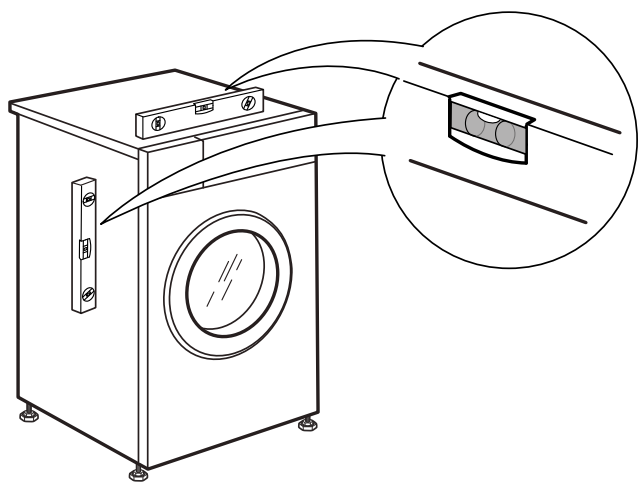


# 7.

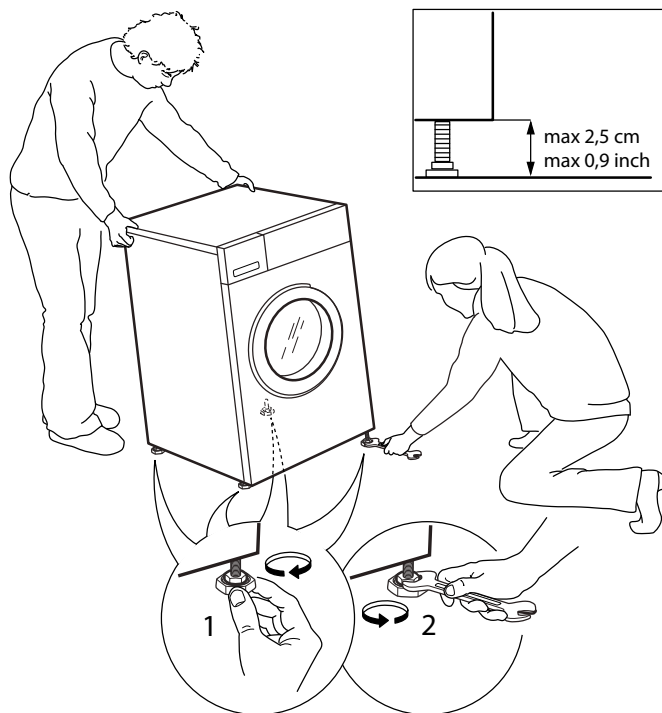




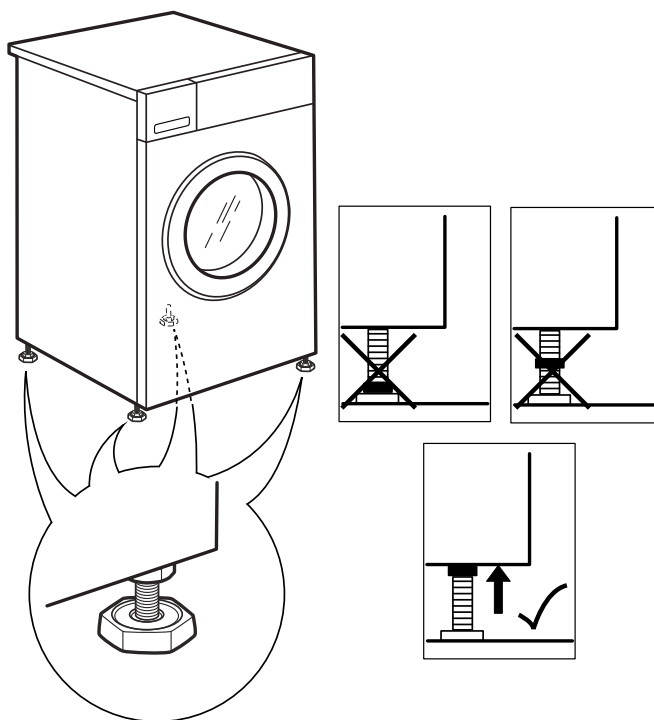
8.



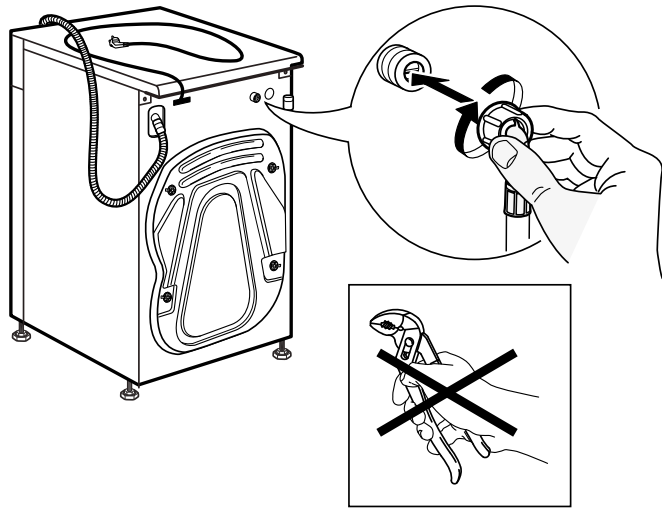
9.



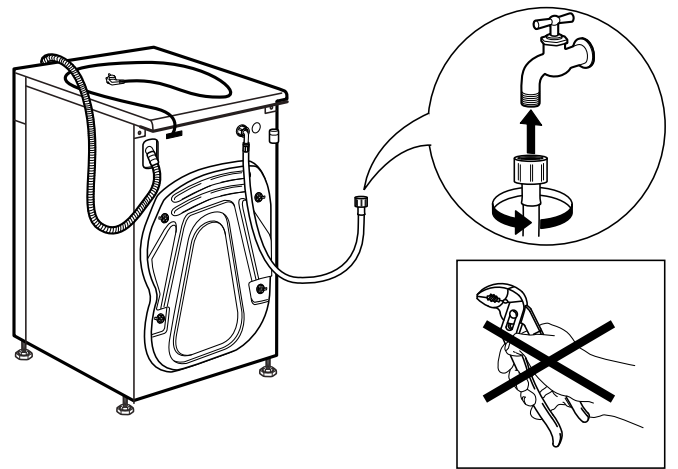
10.



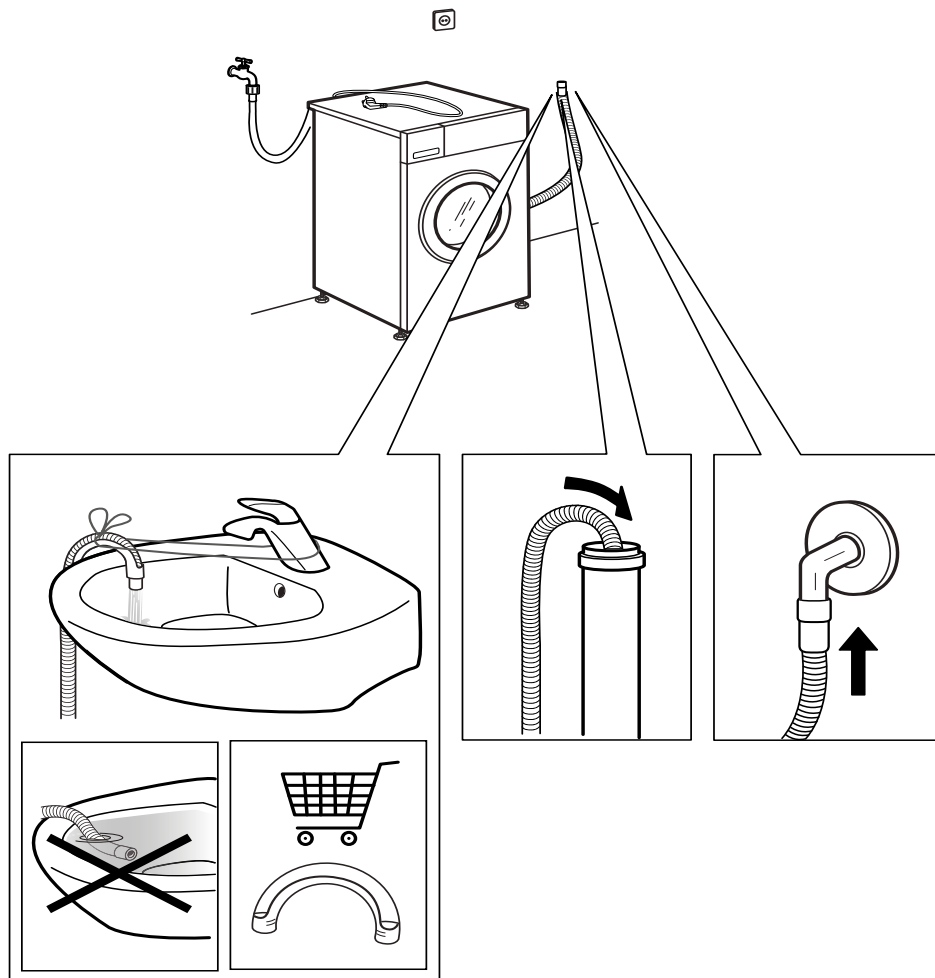
11.



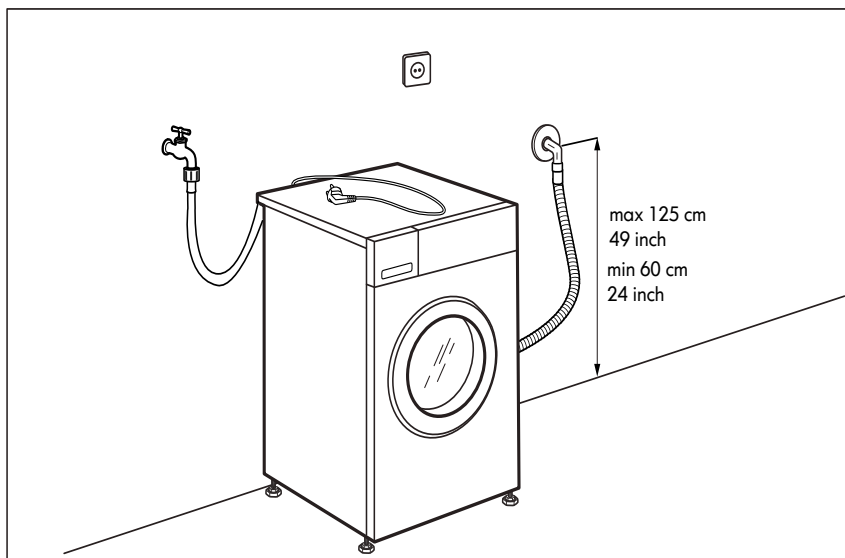
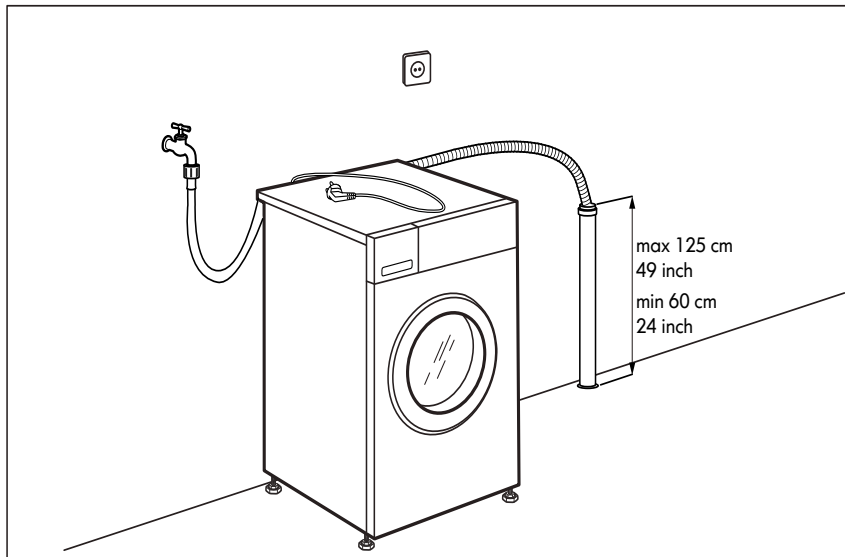
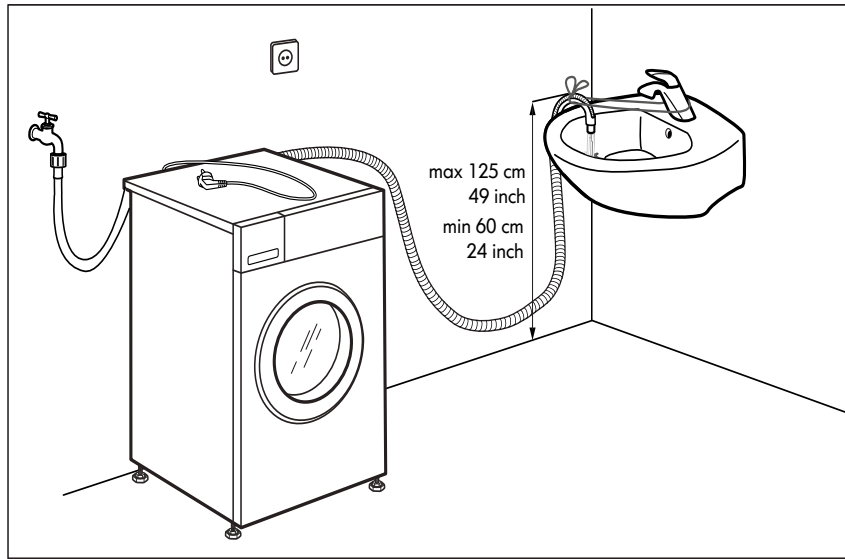
12.



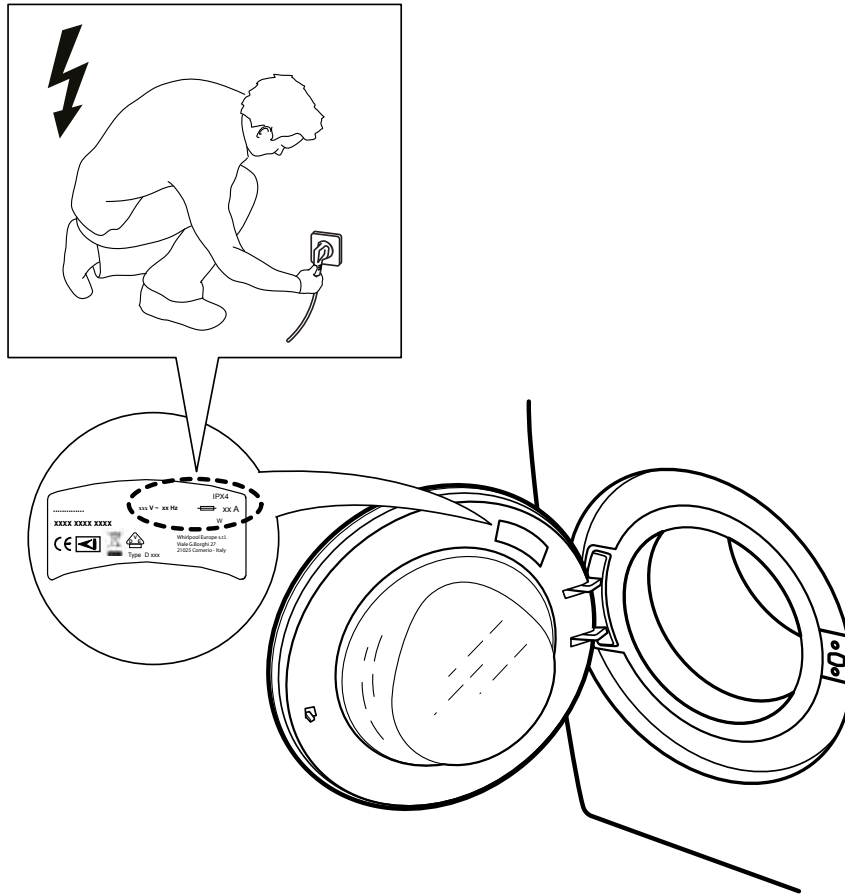
13.



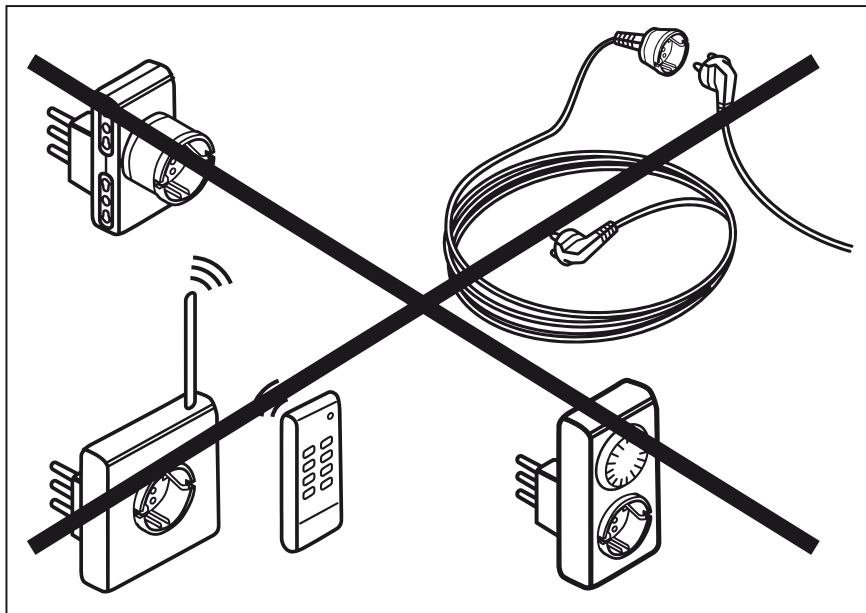
14.



# 15.



# 16.





---

Whirlpool® on Whirlpooli (USA) registreeritud kaubamärk



400010799744



SENSING THE DIFFERENCE