

Egészségvédelmi és biztonsági, használati és kezelési,
valamint **üzembe helyezési** útmutató



www.whirlpool.eu/register



MAGYAR3

MAGYAR EGÉSZSÉGVÉDELMI ÉS BIZTONSÁGI, HASZNÁLATI ÉS KEZELÉSI, valamint ÜZEMBE HELYEZÉSI ÚTMUTATÓ



KÖSZÖNJÜK, HOGY A WHIRLPOOL TERMÉKÉT VÁLASZTotta!
Ahhoz, hogy átfogóbb támogatásban részesüljön,
kérjük, regisztrálja készülékét a www.whirlpool.com oldalon

Tárgymutató

BIZTONSÁGI UTASÍTÁSOK	4
KÖRNYEZETVÉDELMI TANÁCSOK	6
MEGFELELŐSÉGI NYILATKOZAT	6
<i>Használati és ápolási útmutató</i>	
A TERMÉK BEMUTATÁSA	7
KÉSZÜLÉK	7
KEZELŐPANEL	7
AJTÓ	8
A HŰTŐSZEKRENY VILÁGÍTÁSA	8
POLCOK	8
VENTILÁTOR + ANTIBAKTERIÁLIS SZŰRŐ	8
JEGESEDESMENTES HŰTŐTÉR	8
JEGESEDESMENTES FAGYASZTÓTÉR	9
TARTOZÉKOK	9
A KÉSZÜLÉK HASZNÁLATA	10
ELSŐ HASZNÁLAT	10
ÜZEMBE HELYEZÉS	10
MINDENNAPI HASZNÁLAT	11
FUNKCIÓK	11
ÉLELMISZER-TÁROLÁSI TANÁCSOK	13
AJÁNLÁSOK ARRRA AZ ESETRE, HA NEM HASZNÁLJA A KÉSZÜLÉKET	17
TISZTÍTÁS ÉS KARBANTARTÁS	18
HIBAELHÁRÍTÁSI ÚTMUTATÓ ÉS VEVŐSZOLGÁLAT	19
MŰKÖDÉSI ZAJOK	19
HIBAELHÁRÍTÁSI ÚTMUTATÓ	20
VEVŐSZOLGÁLAT	22
<i>Üzembe helyezési útmutató</i>	23

BIZTONSÁGI UTASÍTÁSOK

OLVASSA EL ÉS TARTSA BE

A készülék használata előtt olvassa el figyelmesen a mellékelt útmutatót.

Tartsa kéznél az útmutatót a későbbi felhasználás érdekében. A kézikönyvben és a készüléken található fontos biztonsági figyelmeztetéseket mindig olvassa el és tartsa be.

A gyártó nem vállal jogi felelősséget a biztonsági utasítások figyelmen kívül hagyásából, a készülék nem rendeltetésszerű használatából vagy a készülék kezelőszerveinek helytelen beállításából eredő károkért.

BIZTONSÁGI ELŐÍRÁSOK

A nagyon kicsi (0-3 éves) és a kisgyermeket (3-8 éves) távol kell tartani a készüléktől, hacsak nincsenek folyamatos felügyelet alatt.

A 8 éves vagy idősebb gyermekek, továbbá csökkent fizikai, érzékszervi vagy mentális képességekkel élő, illetve kellő tapasztalattal és a készülékre vonatkozó ismeretekkel nem rendelkező személyek csak felügyelet mellett használhatják a készüléket, továbbá ha előzőleg ellátták őket útmutatásokkal a készülék használatára vonatkozóan, és ismerik a használatból eredő esetleges kockázatokat. Soha ne engedje, hogy a gyermekek játszanak a készülékkel. Gyermekek nem végezhetik a készülék tisztítását és karbantartását felügyelet nélkül.

RENDELTETÉSSZERŰ HASZNÁLAT

A készüléket kizárólag háztartási, nem ipari használatra tervezték. Ne használja a készüléket a szabadban.

Ne tároljon robbanásveszélyes vagy gyúlékony anyagokat (pl. aeroszolos flakont) a készülékben

vagy annak közelében. Ne tegyen benzint vagy egyéb gyúlékony anyagot a készülékbe vagy annak közelébe: ezek ugyanis a készülék véletlen bekapcsolása esetén meggyulladhatnak.

FIGYELEM: Kialakításából adódóan a készülék működtetése nem lehetséges külső időzítő szerkezettel vagy külön távirányítóval.

A készülék háztartási használatra, illetve hasonló felhasználási célra készült, úgymint:

- üzletekben, irodákban és munkahelyeken lévő konyhákban;
- vidéki házakban, továbbá hotelek, motelek és más lakókörnyezetek vendégei számára;
- panzió jellegű szálláshelyek számára;
- vendéglátóipari és más hasonló, nem kereskedelmi környezetek számára.

A készülékben lévő izzót kifejezetten háztartási gépekhez tervezték, ezért helyiségek megvilágítására nem alkalmas (244/2009/EK rendelet).

A készüléket az alábbi hőmérsékleti tartományok közül abban a klímaosztályban kell üzemeltetni, amelynek jelzése a készülék adattábláján fel van tüntetve.

Előfordulhat, hogy a készülék nem működik megfelelően, ha hosszabb időn át az előírt tartományon kívüli hőmérsékleten üzemelteti.

Klímaosztály Körny. hőm. (°C)

SN 10–32

N 16–32

ST 16–38

T 16–43

Ez a készülék nem tartalmaz CFC-ket. A hűtőkör R600a (HC) hűtőközeget tartalmaz.

Izobutánt (R600a) alkalmazó készülékek: Az izobután olyan földgáz, amely nem károsítja a környezetet, viszont gyúlékony. Ezért győződjön meg arról, hogy nem sérültek-e a hűtőkör csövei. Legyen fokozottan körültekintő, amennyiben a hűtőrendszer csövei sérültek.

VIGYÁZAT! Tilos a készülék hűtőkörének csöveit megrongálni.

VIGYÁZAT! Hagyja szabadon a készülék házán és a beépített részekben lévő nyílásokat.

VIGYÁZAT! A leolvasztás felgyorsítása érdekében kizárólag a gyártó ajánlásait kövesse, és ne alkalmazzon egyéb mechanikus, elektromos vagy vegyi módszereket.

VIGYÁZAT! Ne tegyen a készülékbe a gyártó által ajánlottaktól eltérő típusú elektromos berendezéseket, illetve ne használjon ilyeneket.

VIGYÁZAT! A vízvezetékre nem közvetlenül csatlakoztatott jégkockakészítőt és/vagy vízadagolót kizárólag ivóvízzel szabad feltölteni.

VIGYÁZAT! Az automata jégkockakészítőt és/vagy vízadagolót kizárólag olyan ivóvízhálózatra szabad csatlakoztatni, amelynek nyomása a 0,17 és 0,81 MPa (1,7 és 8,1 bar) közötti tartományba esik.

Ne nyelje le a jégakkuban lévő (nem mérgező) folyadékot (ha a készülék jégakkival rendelkezik).

Miután a jégkockákat vagy a jégkrémet kivette a készülékből, ne fogyassza el azonnal, mert fagyási sérüléseket szenvedhet.

Ha a készülék ventilátorának burkolata alatt levegőszűrő található, a szűrőnek a készülék használata közben mindig a helyén kell lennie.

A fagyasztótérben ne tároljon folyadékot üvegedényekben, mert az edények széttörhetnek.

A ventilátort (ha van) ne takarja el élelmiszerekkel.

Az élelmiszerek behelyezése után győződjön meg arról, hogy a hűtőszekrény ajtajai – különösen a fagyasztó ajtaja – megfelelően be vannak zárva.

A sérült tömítést a lehető leghamarabb ki kell cserélni.

A hűtőteret kizárólag friss élelmiszerek tárolására, a fagyasztóteret pedig mélyhűtött ételek tárolására, friss ételek lefagyasztására és

jégkockakészítésre használja.

A nem csomagolt élelmiszereket úgy helyezze el, hogy azok ne érjenek hozzá a hűtőtér/fagyasztótér falához.

A készülékek speciális rekeszekkel vannak kialakítva (pl. friss élelmiszereket tároló rekesz, zéró hőmérsékletű rekesz stb.).

Ha a készülékhez kapott tájékoztató másként nem rendelkezik, a rekeszek eltávolíthatók anélkül, hogy a teljesítmény csökkenne.

A c-pentán egy gyúlékony gáz, amelyet habosítóanyagként használnak a szigetelőhabhoz.

ÜZEMBE HELYEZÉS

A készülék üzembe helyezését és javítását szakembernek kell végeznie a gyártó utasításaival és a helyi biztonsági előírásokkal összhangban. Csak akkor javítsa meg vagy cserélje ki a készülék egyes alkatrészeit, ha az adott művelet szerepel a felhasználói kézikönyvben.

Gyermekek nem végezhetnek az üzembe helyezési műveleteket. Az üzembe helyezés során tartsa távol a gyermekeket a készüléktől.

Az üzembe helyezés során és az után a csomagolóanyagot (műanyag zacskók, polisztirolból készült elemek stb.) tartsa gyermekek által nem elérhető helyen.

A készülék mozgását és üzembe helyezését két vagy több személy végezze. Használjon védőkesztyűt a készülék kicsomagolásakor és üzembe helyezésekor.

A készülék mozgása közben ügyeljen a padló (pl. parketta) épségére.

A készüléket egy olyan helyiségben helyezze el és állítsa vízszintbe, amelynek padlója elbírja a készülék súlyát, és megfelel a készülék méretének és rendeltetésének.

A kicsomagolás után ellenőrizze, hogy a készülék sérült-e a szállítás során. Probléma esetén vegye fel a kapcsolatot a kereskedővel vagy a legközelebbi vevőszolgálattal. Az üzembe helyezési műveletek előtt húzza ki a készülék hálózati csatlakozóját.

Az üzembe helyezés során ügyeljen, hogy a készülék ne károsítsa a tápkábelt.

A megfelelő szellőzés érdekében hagyjon üres helyet a készülék két oldalánál, illetve a készülék felett.

A készülék hátoldala és a készülék mögötti fal között 50 mm távolságnak kell lenni a forró felületekkel való érintkezés elkerülésére. Ennél kisebb távolság esetén nő a készülék energiafogyasztása.

A készüléket csak a megfelelő üzembe helyezést követően kapcsolja be.

A készülék bekapcsolása előtt várjon legalább két órát, hogy a hűtőrendszer tökéletes hatásfokkal működjön.

Ügyeljen arra, hogy a készülék közelében ne legyen hóforrás.

ELEKTROMOS ÁRAMMAL KAPCSOLATOS FIGYELMEZTETÉSEK

Az érvényben lévő biztonsági előírásoknak megfelelően a beszereléshez egy többpólusú, legalább 3 mm-es érintkezőtávolságú, földelt kapcsoló szükséges.

Ha a készülékre szerelt csatlakozó nem megfelelő az Ön konnektorába, kérje szakképzett villanyszerelő segítségét.

A tápkábelnek elég hosszúnak kell lennie ahhoz, hogy a házba beszerelt készülék csatlakoztatható legyen a hálózati aljzathoz. Ne feszítse meg a tápkábelt.

Szükség esetén a hálózati kábelt

az eredetivel megegyező kábellel kell kicserélni.

A tápkábel cseréjét képzett szakembernek kell elvégeznie a gyártó utasításainak és az érvényben lévő biztonsági előírásoknak megfelelően.

Vegye fel a kapcsolatot a hivatalos vevőszolgálattal. Dugasszal felszerelt készülékek esetén, ha a dugasz nem megfelelő a hálózati aljzathoz, vegye fel a kapcsolatot egy szakemberrel.

Ne használjon hosszabbítót, elosztót vagy adaptert! Ne használja a készüléket akkor, ha a hálózati tápkábel vagy a villásdugó sérült, továbbá ha a készülék nem működik megfelelően, vagy ha megsérült vagy leesett. A hálózati tápkábelt ne helyezze meleg felületek közelébe.

Beszerelés után az elektromos alkatrészeknek hozzáférhetetlennek kell lenniük a felhasználó számára.

Ne érjen a készülékhez nedves testrésszel, és ne használja a készüléket, ha mezítláb van.

TISZTÍTÁS ÉS KARBANTARTÁS

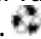
Viseljen védőkesztyűt a készülék tisztításához és karbantartásához. A karbantartási műveletek előtt húzza ki a készülék hálózati csatlakozóját.

Soha ne használjon gőznyomással működő tisztítókészüléket.

Ne használjon maró hatású vagy erős tisztítószereket, például ablaktisztító sprayt, súrolószert, gyúlékony folyadékot, ápolóviaszt, mosogatószer-koncentrátumot vagy kőolajszármazékokat a készülék műanyag részein, belsejében, illetve az ajtó tömítésein. Ne használjon papírtörölt, dörzsszivacsot vagy más durva tisztítóeszközt.

KÖRNYEZETVÉDELMI TANÁCSOK


A CSOMAGOLÓANYAGOK ÁRTALMATLANÍTÁSA

A csomagolóanyag 100%-ban újrahasznosítható, és el van látva az újrahasznosítás jelével. 

A csomagolás különféle részeinek hulladékba helyezését ezért felelősségteljesen és a hulladékok elhelyezését szabályozó helyi rendelkezésekkel teljes összhangban vegye.

HÁZTARTÁSI KÉSZÜLÉKEK LESELEJTÉSE

A készülék kiselejtezésekor tegye azt használhatatlanná: vágja le a tápkábelt, távolítsa el az ajtókat és kihúzható elemeket (ha vannak), így elkerülhető, hogy a gyermekek könnyedén bemásszanak és a készülékbe szoruljanak.


Ez a készülék újrahasznosítható  vagy újrafelhasználható anyagok felhasználásával készült.

Leselejtezésekor a helyi hulladékelhelyezési szabályokkal összhangban járjon el.

Az elektromos háztartási készülékek kezelésére, hasznosítására és újrafeldolgozására vonatkozó további információkért forduljon az illetékes helyi hatósághoz, a háztartási hulladékok begyűjtését végző vállalathoz vagy az üzlethez, ahol a készüléket vásárolta.

Ez a készülék az elektromos és elektronikus berendezések hulladékairól szóló 2012/19/EK irányelv szerinti jelölésekkel rendelkezik.

A termék megfelelő hulladékkezelése esetén elkerülhetők a környezetet és az emberi egészséget érintő esetleges negatív következmények, amelyek a termék nem megfelelő ártalmatlanítása esetén fennállnak. A terméken vagy a kísérő

dokumentumokon található  jel azt jelzi, hogy a készüléket nem szabad háztartási hulladékként kezelni, hanem az elektromos és elektronikai készülékeknek megfelelő gyűjtőhelyen kell leadni.

ENERGIATAKARÉKOSSÁGI TANÁCSOK

A készülék beüzemelésére egy száraz, jól szellőző helyiséget válasszon hőforrásoktól (pl. radiátortól, tűzhelytől stb.) távol, olyan helyen, amelyet nem ér közvetlenül napfény. Igény szerint használjon szigetelőlapot.

A megfelelő szellőzés biztosítása érdekében kövesse a beszerelési utasításokat.

Ha a készülék hátoldalánál nem megfelelő a szellőzés, nő az energiafogyasztás, és csökken a hűtési hatékonyság.

A készülék belső hőmérsékletét a környezeti hőmérséklet, az

ajtónyitások gyakorisága, valamint a készülék elhelyezkedése befolyásolhatja. A hőmérséklet beállításánál ezeket a tényezőket figyelembe kell venni. Minél kevesebbszer nyissa ki az ajtót. Kiolvasztáskor tegye a fagyasztott élelmiszereket a hűtőtérbe. A fagyasztott élelmiszerek alacsony hőmérséklete lehűti a hűtőtérben lévő élelmiszereket.

Várja meg, amíg a meleg élelmiszerek és italok lehűlnek, mielőtt betenné őket a hűtőszekrénybe.

A hűtőszekrényben lévő polcok elrendezése nem befolyásolja a hatékony energiafelhasználást. Az élelmiszereket úgy kell elhelyezni a polcokon, hogy a levegőzés megfelelő legyen (ügyeljen arra, hogy az élelmiszerek ne érjenek egymáshoz, és tartson megfelelő távolságot az élelmiszerek, illetve a készülék hátlapja között).

A fagyasztott élelmiszerek tárolási kapacitásának növelése érdekében a kosarak és a jégtelenítő polcok eltávolíthatók anélkül, hogy az energiafogyasztás megváltozna.

A magas energiaosztályú termékek olyan, nagy teljesítményű motorokkal rendelkeznek, amelyek kisebb energiafogyasztás mellett hosszabb ideig maradnak működőképesek. Nem kell aggódnia, ha a motor hosszú ideig folyamatosan üzemel.

MEGFELELŐSÉGI NYILATKOZAT

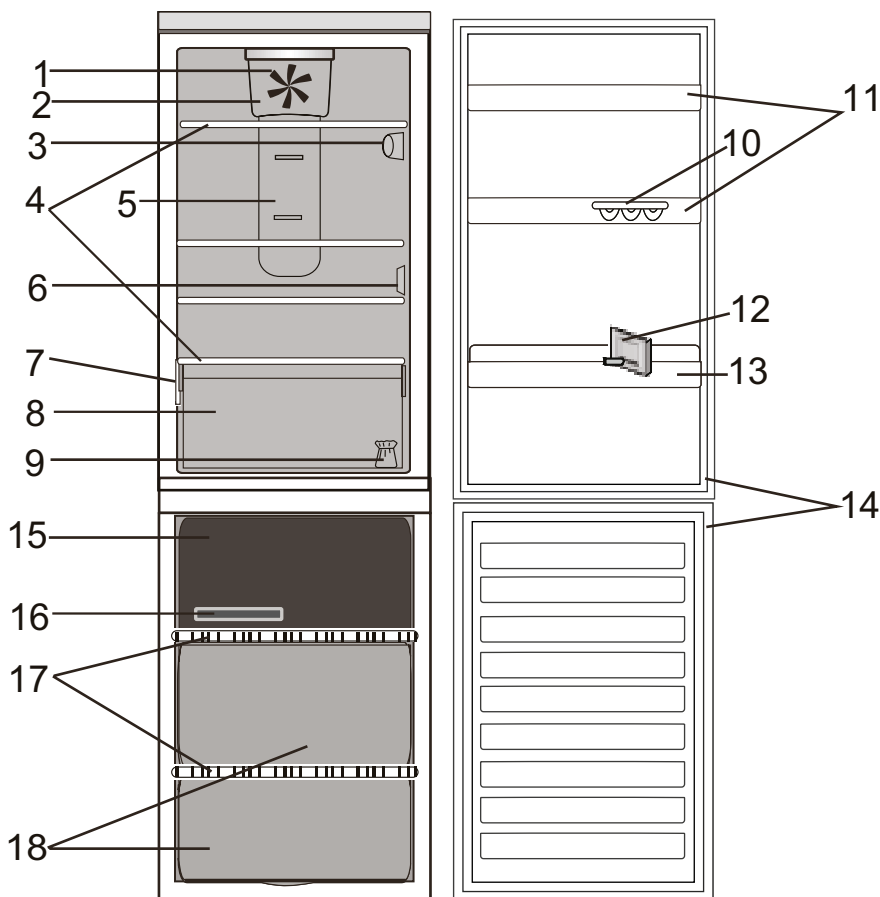
A készülék fejlesztése, gyártása és forgalmazása a következő EK-irányelvek előírásainak betartásával történt:

LVD 2014/35/EU, EMC 2014/30/EU és RoHS 2011/65/EU.

A készülék tervezése, kialakítása és forgalmazása a következő irányelveknek megfelelően történt: 2009/125/EK és 2010/30/EU.

A TERMÉK BEMUTATÁSA

KÉSZÜLÉK



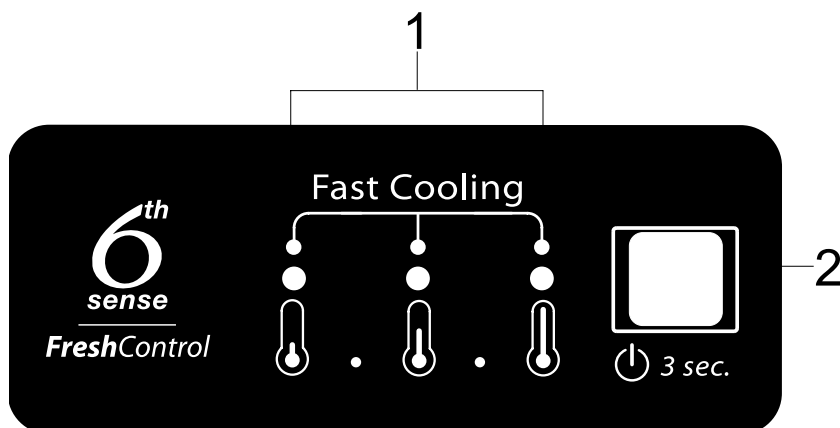
Hűtőtér

1. Ventilátor
2. Ventilátor burkolata és antibakteriális szűrő
3. Elektronikus vezérlőpanel / világítás
4. Polcok
5. Multi-flow hideglevegő-keringtető terület
6. Az érzékelő burkolata
7. Adattábla a kereskedelmi névvel
8. Rekesz a zöldségek és gyümölcsök frissen tartásához
9. Ajtónyitás irányának megfordításához szükséges készlet
10. Tojástartó
11. Ajtópolcok
12. Elválasztóelem palackokhoz
13. Palacktartó
14. Ajtó tömítés

Mélyhűtőtér

14. Ajtó tömítések
15. Felső fiók: a leghidegebb zóna, ideális a friss élelmiszerek fagyasztásához
16. Jégkockatartó
17. Polcok
18. Fagyasztófiókok

KEZELŐPANEL



1. LED jelzőfények (az aktuális hőmérsékleti érték vagy a Gyorshűtés funkció jelzése)
2. Be/Készlet gomb / Hőmérséklet gomb

AJTÓ

MEGFORDÍTHATÓ AJTÓ

Megjegyzés: Az ajtónyitás iránya módosítható. Ha ezt a műveletet a vevőszolgálat végzi, a munkára nem terjed ki a garancia.

Azt javasoljuk, hogy az ajtónyitás irányának megfordítását két személy végezze.

Kövesse az **Üzembe helyezési útmutató** utasításait.

A HŰTŐSZEKRÉNY VILÁGÍTÁSA

A hűtőtér világítása LED-ekkel történik, melyek jobb megvilágítást és rendkívül alacsony energiafogyasztást tesznek lehetővé.

Ha a LED-világítás nem működik, a csere érdekében vegye fel a kapcsolatot a vevőszolgálattal.

Fontos megjegyzés: A hűtőtér belső világítása akkor kapcsol be, ha a hűtő ajtaját kinyitja. Ha az ajtó 4 percnél hosszabb ideig marad nyitva, a világítás automatikusan kikapcsol.

POLCOK

Az összes polc, eszköztartó elem és kihúzható kosár eltávolítható.

VENTILÁTOR + ANTIBAKTERIÁLIS SZŰRŐ

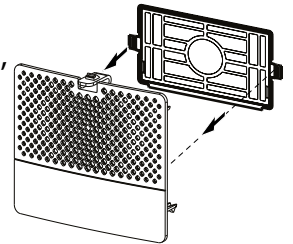
A ventilátor segítségével egyenletesebb hőmérséklet biztosítható a készülékben, így hatékonyabban tárolhatók az élelmiszerek.

Megjegyzés: Ne takarja el élelmiszerekkel a levegőbemenetet.

Ha a készülék rendelkezik ventilátorral, a ventilátort antibakteriális szűrővel lehet felszerelni.

Vegye ki a frissen tartó rekeszben található dobozból, és illessze a ventilátor burkolatába az ábrán látható módon.

A csere menetének leírása a szűrődobozban található.



JEGESEDESMENTES HŰTŐTÉR

A hűtőtér leolvasztása teljesen automatikus.

A leolvasztott víz automatikusan a Multi-flow mögötti leeresztő nyílásba folyik, és összegyűlik egy edényben, amelyből elpárolog.

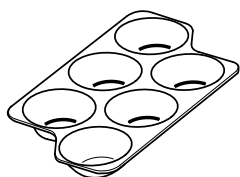
JEGESÉDÉSMENTES FAGYASZTÓTÉR

A jegesedésmentes fagyasztók hűtött levegőt áramoltatnak a tárolóterületek körül, és megakadályozzák a jégképződést, így egyáltalán nincs szükség leolvasztásra.

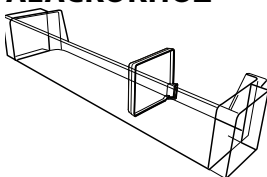
A fagyasztott élelmiszerek nem tapadnak hozzá a készülék falához, a címkék olvashatók maradnak, és a tárolóterület is tiszta marad.

TARTOZÉKOK

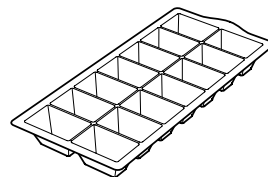
TOJÁSTARTÓ



**ELVÁLASZTÓELEM
PALACKKHOZ**



JÉGKOCKATARTÓ



A KÉSZÜLÉK HASZNÁLATA

ELSŐ HASZNÁLAT

A KÉSZÜLÉK BEKAPCSOLÁSA

Miután a készüléket csatlakoztatta az elektromos hálózathoz, az automatikusan működni kezd. A készülék bekapcsolása után várjon legalább 4-6 órát, mielőtt az élelmiszert a készülékbe helyezné.

Az elektromos hálózatra való csatlakoztatáskor a kijelző világítani kezd, és körülbelül egy másodpercre az összes ikon megjelenik a kijelzőn. A hűtőtér beállításainak alapértelmezett (gyári) értékei világítani kezdenek.

A HŐMÉRSÉKLET BEÁLLÍTÁSA

A készülék gyárilag az ajánlott közepes hőmérsékletre van beállítva.

A hőmérséklet beállítására vonatkozó részletes tudnivalókat lásd a Rövid használati útmutatóban.

Megjegyzés: A megjelenített értékek a készülék egészében mért átlaghőmérsékletet jelzik

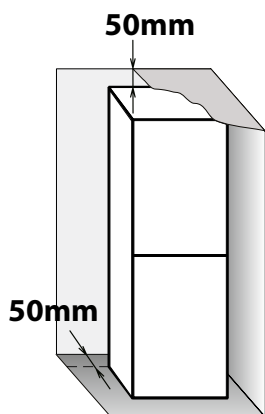
ÜZEMBE HELYEZÉS

EGYETLEN KÉSZÜLÉK ÜZEMBE HELYEZÉSE

A megfelelő szellőzés érdekében hagyjon üres helyet a készülék két oldalánál, illetve a készülék felett.

A készülék hátoldala és a készülék mögötti fal között legalább 50 mm távolságnak kell lennie.

Ennél kisebb távolság esetén nő a készülék energiafogyasztása.



MINDENNAPI HASZNÁLAT

A FAGYASZTÓTÉR KAPACITÁSÁNAK NÖVELÉSE

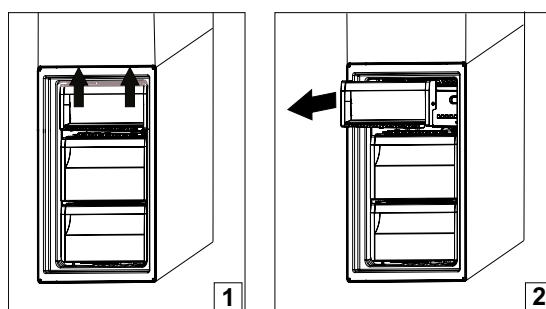
- Ne takarja el élelmiszerekkel a (készülék belsejének hátsó falán és alján lévő) levegőkimeneti zónákat.
- Az összes polc és kihúzható kosár kivehető.

- A nagyméretű élelmiszerek tárolásához vegye ki a kosarakat.
- Az élelmiszereket közvetlenül a mélyhűtő polcaira helyezze.
- Vegye ki a kiegészítő kivehető tartozékokat.

- A készülék belső hőmérsékletét a környezeti hőmérséklet, az ajtónyitások gyakorisága, valamint a készülék elhelyezkedése befolyásolhatja. Temperature setting should take into consideration these factors.
- Eltérő jelölés hiányában a készülék tartozékai mosogatógépből nem moshatók.

A FAGYASZTÓTÉR FIÓKJAINAK ELTÁVOLÍTÁSA

- Nyissa ki a fagyasztótér ajtaját.
- Húzza a felső fiókot felfelé a jobb és bal sarkánál fogva (1).
- Távolítsa el a fiókot (2).



- Helyezze vissza a felső fiókot a fenti lépések fordított sorrendjében.

FUNKCIÓK

BE/KÉSZENLÉT



Ezzel a funkcióval bekapcsolhatja, illetve készenléti üzemmódba állíthatja a hűtőszekrényt. A készülék készenléti üzemmódba állításához **nyomja meg és tartsa lenyomva 3 másodpercig a Be/Készenlét gombot.**

Minden hőmérsékletjelző kikapcsol.

Ha a készülék készenléti üzemmódban van, a hűtőtérben lévő lámpa nem világít.

Ne feledje, hogy ez a művelet nem kapcsolja le a készüléket az elektromos hálózatról.

A készülék ismételt bekapcsolásához nyomja meg a Be/Készenlét gombot.

6TH SENSE FRISSEN TARTÁS

Ezzel a funkcióval gyorsan elérhető az optimális tárolási feltételek (a hőmérséklet és a páratartalom tekintetében) a készülék belsejében.

A 6th Sense frissen tartás funkció automatikusan működik.

GYORSHŰTÉS

A funkció használata akkor ajánlott, ha nagyon nagy mennyiségű élelmiszert helyez a hűtő- és a fagyasztótérbe. A Gyorsműtés funkcióval növelhető a hűtési kapacitás a hűtő- és

fagyasztótérben.

Megjegyzés: Kapcsolja be a Gyorsműtés funkció, mielőtt lefagyasztandó friss élelmiszert helyez a fagyasztótérbe, így maximalizálható a fagyasztási kapacitás.

**NYITOTT AJTÓRA
FIGYELMEZTETŐ
JELZÉS**

A nyitott ajtóra figyelmeztető jelzés akkor kapcsol be, ha az ajtó 3 percnél tovább nyitva marad.

A figyelmeztetést az ajtó LED jelzőfényének villogása jelzi. Ha az ajtót több mint 4 percig nyitva hagyja, az ajtó LED jelzőfénye kikapcsol.

ÉLELMISZER-TÁROLÁSI TANÁCSOK

HŰTŐTÉR

A hűtőszekrény készételek, friss és tartósított élelmiszerek, tejtermékek, gyümölcsök, zöldségek és italok tárolására szolgál.

SZELLŐZÉS

A hűtőtérben a levegő természetes áramlása különböző hőmérsékletű zónákat eredményez. A hőmérséklet közvetlenül a gyümölcsös és zöldséges rekesz felett, illetve a készülék hátlapjánál a legalacsonyabb. A hőmérséklet a hűtőtér elülső felső részén a legmagasabb.

Ha a szellőzés nem megfelelő, az energiafogyasztás nő, a hűtési teljesítmény pedig csökken. Ne takarja el a szellőzőket élelmiszerekkel vagy más tárgyakkal – ezek biztosítják a levegő megfelelő keringését és az ételek megfelelő tárolását.

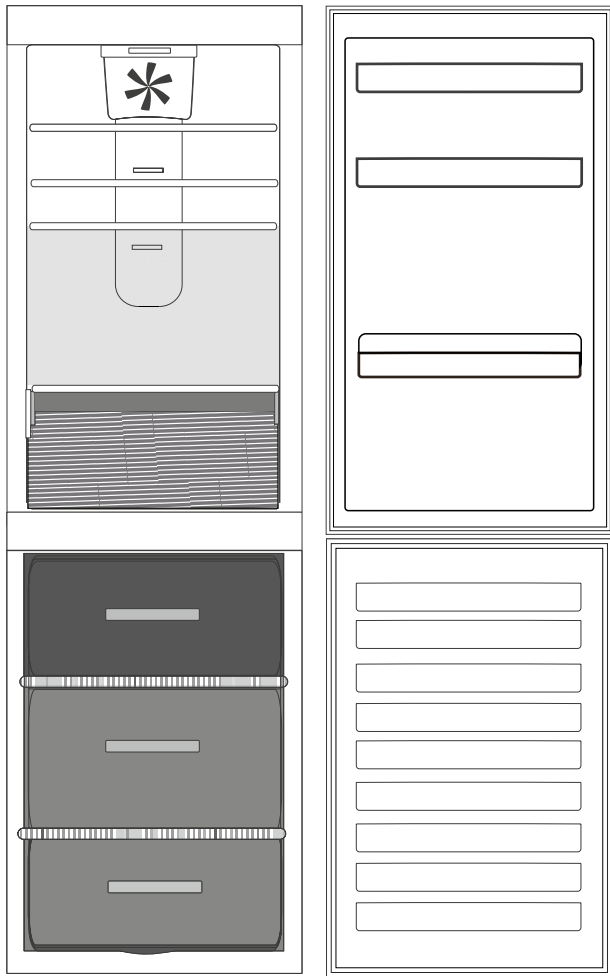
FRISS ÉLELMISZEREK ÉS ITALOK TÁROLÁSA

- › Az ételek csomagolásához használjon újrahasznosítható, műanyagból, fémből, alumíniumból és üvegből készült tárolóedényeket, illetve háztartási fóliát.
- › Használjon zárt tárolóedényeket a folyadékokhoz és azokhoz az élelmiszerekhez, amelyek erőteljes szagokat/ízket bocsáthatnak ki vagy vehetnek át, illetve fedje be ezeket.
- › A nagy mennyiségű etilént kibocsátó és az erre érzékeny élelmiszereket (pl. gyümölcsök, zöldségek, saláta) egymástól elkülönítve vagy becsomagolva kell tárolni eltarthatóságuk megőrzése érdekében; például ne tároljon együtt paradicsomot kivével vagy fejes káposztával.

- › Ne tegye túl közel egymáshoz az élelmiszereket, hogy a levegő megfelelően tudjon áramlani.
- › Az üvegek felborulása megelőzhető a palacktartó segítségével.
- › Ha a hűtőtérben kis mennyiségű élelmiszert kíván tárolni, javasoljuk, hogy a gyümölcsös és zöldséges rekesz feletti polcokat használja, mivel a hűtőtérnek ez a leghidegebb része.
- › Ügyeljen arra, hogy ne takarja el a szellőzőnyílásokat az élelmiszerekkel.

FRISS ÉLELMISZEREK ÉS ITALOK TÁROLÁSI HELYE

- › A hűtőszekrény polcain: készételek, déligyümölcsök, sajtok, csemegeáruk.
- › A gyümölcsös és zöldséges rekeszben: gyümölcsök, saláták, zöldségek.
- › A leghidegebb területen (a gyümölcsös és zöldséges rekesz felett): hús, hal, felvágott, torta
- › Az ajtón: vaj, lekvár, szósz, savanyúságok, konzervek, üvegek, italos dobozok, tojás.



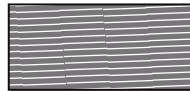
Jelmagyarázat



MÉRSÉKELT HŐMÉRSÉKLETŰ ZÓNA Déligyümölcs, konzerv, ital, tojás, szósz, savanyúság, vaj, lekvár tárolásához ajánlott.



HIDEG ZÓNA Sajt, tej, tejtermékek, csemegeáruk, joghurt, hús és desszertek tárolásához javasoljuk.



ZÖLDSÉGES ÉS GYÜMÖLCSÖS REKESZ



MÉLYHŰTÖTT ZÓNA REKESZE (LEGHIDEGEBB ZÓNA) Friss/ elkészített ételek fagyasztásához ajánlott.



NORMÁL FAGYASZTÓREKESZEK

Megjegyzés

A jelmagyarázatban használt szürke árnyalatok nem a rekeszek valódi színét jelzik.

MÉLYHÜTŐTÉR

A fagyasztó a fagyasztott ételek tárolására, jégkockák készítésére és friss élelmiszerek lefagyasztására használható.

A készülék adattábláján megtekinthető, hogy 24 óra

alatt maximum hány kilogramm friss élelmiszer lefagyasztása lehetséges (... kg/24 óra).

Ha csak kis mennyiségű élelmiszert kíván tárolni a fagyasztóban, javasoljuk, hogy a mélyhűtőtér leghidegebb részét, azaz a felső zónát használja.

TANÁCSOK FRISS ÉLELMISZEREK FAGYASZTÁSÁHOZ ÉS TÁROLÁSÁHOZ

› Javasoljuk, hogy minden fagyasztott ételt címkézzon fel, és tüntesse fel rajtuk a dátumot. A címkék segítségével azonosítani tudja az ételleket, és láthatja rajtuk, hogy meddig kell felhasználni őket, mielőtt megromlanának. A felengedett ételleket soha ne fagyassza le újra.

› Fagyasztás előtt csomagolja be és zárja le a friss élelmiszereket a következők segítségével: alufólia, folpack, levegő- és vízzáró műanyag zacskó, fedővel ellátott polietilén tárolóedény, friss élelmiszerek fagyasztásához megfelelő fagyasztóedény.

› Ha jó minőségű fagyasztott élelmiszert kíván készíteni, az élelmiszereknek frissnek, érettnak és kiváló minőségűnek kell lennie.

› A friss zöldségeket és gyümölcsöket lehetőség szerint közvetlenül a leszedés után kell lefagyasztani, hogy megőrizték teljes tápértéküket, eredeti állagukat, színüket és ízüket. Egyes húsokat, különösen a vadakat, lefagyasztás előtt érlelni kell.

› A forró ételleket hagyja kihűlni, mielőtt a fagyasztóba tenné őket.

› A teljesen vagy részben kiolvadt ételleket azonnal fogyassza el. Ne fagyassza le újra az ételleket, hacsak nem főzte meg azokat kiolvasztás után. Főzés után a kiolvasztott élelmiszert vissza lehet fagyasztani.

› Ne fagyasszon le folyadékkal teli üvegeket.

› Kérjük, hogy használja a Gyorshűtés funkciót a fagyasztási folyamat felgyorsításához (lásd a Rövid használati útmutatót).

VÁSÁRLÁSI TANÁCSOK FAGYASZTOTT ÉLELMISZEREKHEZ

Fagyasztott élelmiszerek vásárlásakor:

› Győződjön meg arról, hogy a csomagolás nem sérült (előfordulhat, hogy a sérült csomagolású élelmiszer megromlott). Ha a csomagolás felpuffadt vagy nedvességfoltok láthatók rajta, előfordulhat, hogy a tárolás nem megfelelő körülmények között történt, és az élelmiszer már elkezdett kiolvadni.

› A fagyasztott élelmiszereket a vásárlás végén vegye meg, és hűszigetelt hűtőtáskában szállítsa.

› Otthon azonnal tegye be a fagyasztott élelmiszereket a fagyasztóba.

› Ha az élelmiszer akár csak részben kiolvadt, ne fagyassza le újra. 24 órán belül fogyassza el.

› Kerülje el vagy csökkentse minimálisra a hőmérséklet-változásokat. Tartsa be a csomagoláson feltüntetett szavatossági időt.

› Tartsa be a csomagoláson jelzett tárolási utasításokat.

FAGYASZTOTT ÉLELMISZEREK ELTARTHATÓSÁGA

HÚS	<i>hónap</i>	PÖRKÖLT	<i>hónap</i>	GYÜMÖLCSÖK	<i>hónap</i>
Marha	8-12	Hús, szárnyas	2-3	Alma	12
Disznóhús, borjúhús	6-9	TEJTERMÉKEK		Sárgabarack	8
Bárány	6-8	Vaj	6	Szeder	8-12
Nyúlhús	4-6	Sajt	3	Ribizli/fekete ribizli	8-12
Darált hús/belsőség	2-3	Tejszín	1-2	Cseresznye	10
Kolbász	1-2	Jégkrém	2-3	Őszibarack	10
SZÁRNYAS		Tojás	8	Körte	8-12
Csirke	5-7	LEVESEK ÉS SZÓSZOK		Szilva	10
Pulyka	6	Leves	2-3	Málna	8-12
Szárnyasaprólék	2-3	Hússzósz	2-3	Eper	10
RÁKFÉLÉK		Pástétom	1	Rebarbara	10
Puhatestűek, homár	1-2	Ratatouille	8	Gyümölcsle (narancs, citrom, grépfrút)	4-6
Rák, homár	1-2	TÉSZTAFÉLÉK ÉS KENYEREK		ZÖLDSÉGEK	
KAGYLÓK		Kenyér	1-2	Spárga	8-10
Osztriga (héjában)	1-2	Sütemény (töltelék nélkül)	4	Bazsalikom	6-8
HAL		Torta	2-3	Bab	12
„Zsíros” (lazac, hering, makréla)	2-3	Palacsinta	1-2	Articsóka	8-10
„Sovány” (tőkehal, nyelvhal)	3-4	Nyers tészta	2-3	Brokkoli	8-10
		Lepény	1-2	Kelbimbó	8-10
		Pizza	1-2	Karfiol	8-10
				Répa	10-12
				Zeller	6-8
				Gomba	8
				Petrezselyem	6-8
				Paprika	10-12
				Borsó	12
				Futóbab	12
				Spenót	12
				Paradicsom	8-10
				Cukkini	8-10

AJÁNLÁSOK ARRRA AZ ESETRE, HA NEM HASZNÁLJA A KÉSZÜLÉKET

TÁVOLLÉT / NYARALÁS

Hosszabb távollét esetén javasoljuk, hogy használja fel az élelmiszert, és energiatakarékossági okokból válassza le a készüléket az elektromos hálózatról.

KÖLTÖZÉS

1. Vegye ki az összes belső alkatrészt.

2. Csomagolja be és rögzítse egymáshoz őket ragasztószalaggal úgy, hogy ne ütődjenek egymáshoz, és ne vesszenek el.

3. Csavarja vissza az állítható lábakat, hogy ne érjenek hozzá a támasztófelülethez.

4. Zárja be az ajtót és rögzítse ragasztószalaggal, majd rögzítse a csatlakozókábelt a készülékhez szintén ragasztószalaggal.

ÁRAMSZÜNET

Áramkimaradás esetén hívja fel az áramszolgáltató ügyfélszolgálatát, és kérdezze meg, milyen hosszú ideig fog tartani az áramszünet.

Megjegyzés: Ne feledje, hogy a teljesen telepakolt készülék hosszabb ideig tartja a hideget, mint a csak részben feltöltött.

Ha még láthatók jégkristályok az élelmiszereken, azok ismét lefagyaszthatók, bár elképzelhető, hogy ízük és aromájuk romlik.

Ha az élelmiszer rossz állapotban van, a legbiztosabb, ha kidobja.

24 óránál rövidebb áramkimaradás esetén.

Tartsa zárva a készülék ajtaját. Ezáltal a készülékben lévő élelmiszerek a lehető leghosszabb ideig hidegen maradnak.

24 óránál hosszabb áramkimaradás esetén.

Ürítse ki a fagyasztóteret, és tegye az élelmiszereket hordozható fagyasztóba. Ha nem rendelkezik ilyen fagyasztódobozzal, és jégakkuk sem állnak rendelkezésére, próbálja meg felhasználni a könnyebben romló élelmiszereket.

Ürítse ki a jégkockatartót.

TISZTÍTÁS ÉS KARBANTARTÁS

⚠ VIGYÁZAT

A tisztítási vagy karbantartási műveletek megkezdése előtt húzza ki a készülék tápkábelét a csatlakozóaljzatból, vagy szüntesse meg a tápellátást.

Soha ne használjon súrolószereket. Soha ne tisztítsa a hűtőszekrény alkatrészeit gyúlékony folyadékkal.

⚠ VIGYÁZAT

Ne használjon gőzzel tisztító berendezéseket.

A gombok és a kezelőpanel kijelzője nem tisztítható alkohollal vagy alkoholszármazékokkal; kizárólag száraz törlőkendőt használjon.

› Időnként tisztítsa meg a készüléket kifejezetten hűtőszekrények belsejének tisztítására szolgáló semleges tisztítószeres, langyos vizes oldatba mártott törlőkendővel.

› A készülék külső felületét és az ajtó tömítését nedves ruhadarabbal tisztítsa, majd egy puha ruhadarabbal törölje szárazra.

› A készülék hátoldalán lévő kondenzátort rendszeresen meg kell tisztítani porszívóval.

Fontos:

› A gombok és a kezelőpanel kijelzője nem tisztítható alkohollal vagy alkoholszármazékokkal; kizárólag száraz törlőkendőt használjon.

› A hűtőrendszer csövei a leolvasztótálca közelében találhatóak, és felforrósodhatnak. Időnként tisztítsa meg ezeket porszívóval.



HIBAELHÁRÍTÁSI ÚTMUTATÓ ÉS VEVŐSZOLGÁLAT

MIELŐTT A VEVŐSZOLGÁLATHOZ FORDUL...

A teljesítménnyel kapcsolatos problémák gyakran olyan, apró dolgokból adódnak, amelyeket mindenféle szerszám nélkül Ön is ki tud küszöbölni.

MŰKÖDÉSI ZAJOK

A készülék által kiadott zajok hozzátartoznak a normál működéshez, mivel a berendezés a teljesítményszabályozás érdekében számos

ventilátorral és motorral rendelkezik, amelyek automatikusan be- és kikapcsolnak.

ENNEK ELLENÉRE A MŰKÖDÉS KÖZBEN HALLHATÓ ZAJOK EGY RÉSZE CSÖKKENTHETŐ, HA:

› a készüléket vízszintesen, egyenletes felületen helyezi üzembe.

› ellenőrzi, hogy a belső alkatrészek megfelelően vannak-e elhelyezve.

› elegendő szabad helyet hagy a készülék és a bútorok között.

› ellenőrzi, hogy az üvegek és tárolóedények nem érintkeznek-e egymással.

A KÉSZÜLÉK MŰKÖDÉSE KÖZBEN HALLHATÓ ZAJOK

Sípoló hang, amikor első alkalommal vagy hosszú idő után kapcsolja be a készüléket.



Csörgedező hang, amikor a hűtőfolyadék befolyik a csövekbe.



Zúgó hang, amikor a kompresszor működik.



Búgó hang, amikor a vízszelap vagy a ventilátor aktiválódik.



Recsegő hang, amikor a kompresszor elindul.



Kattanó hang, amikor a termosztát beállítja, milyen gyakran kapcsoljon be a kompresszor.



HIBAEELHÁRÍTÁSI ÚTMUTATÓ

<i>Probléma</i>	<i>Lehetséges ok</i>	<i>Megoldás</i>
A KÉSZÜLÉK NEM MŰKÖDIK	Lehetséges, hogy a készülék elektromos tápellátásával van gond.	<ul style="list-style-type: none">› Ellenőrizze, hogy a tápkábel működő, megfelelő feszültségű konnektorba van-e csatlakoztatva.› Ellenőrizze a lakás elektromos rendszerének védelmi berendezéseit és biztosítékait.
VÍZ TALÁLHATÓ A LEOLVASZTÓTÁLCÁBAN	Ez meleg, párás időben normális jelenség. A tálca akár félig is tele lehet.	<ul style="list-style-type: none">› Győződjön meg arról, hogy a készülék vízszintesen áll, nehogy a víz kifolyjon.
A KÉSZÜLÉK AJTÓTÖMÍTÉSSEL ÉRINTKEZŐ SZÉLEI ÉRINTÉSKOR MELEGEK	Nem jelent meghibásodást. Meleg időben és a kompresszor működése esetén ez normális jelenség.	
NEM MŰKÖDIK A VILÁGÍTÁS	<p>Lehetséges, hogy ki kell cserélni az izzót.</p> <p>Lehetséges, hogy a készülék bekapcsolt/készenléti állapotban van.</p>	<ul style="list-style-type: none">› Ellenőrizze, hogy a lakás elektromos rendszerének védelmi berendezései és biztosítékai megfelelően működnek-e.› Ellenőrizze, hogy a tápkábel működő, megfelelő feszültségű konnektorba van-e csatlakoztatva.› Ha a LED-ek kiégtek, vegye fel a kapcsolatot a vevőszolgálattal az azonos típusú izzóra történő csere érdekében, amely kizárólag a vevőszolgáltatónál vagy a hivatalos forgalmazóknál szerezhető be.
ÚGY TŰNIK, HOGY A MOTOR TÚL HOSSZAN MŰKÖDIK	A motor működési ideje az alábbiaktól függ: az ajtónyitások száma, a tárolt élelmiszer mennyisége, a helyiség hőmérséklete, a hőmérséklet-szabályozók beállítása.	<ul style="list-style-type: none">› Ellenőrizze, hogy a készülék kezelőszervei megfelelően vannak-e beállítva.› Ellenőrizze, hogy nem helyezett-e nagy mennyiségű élelmiszert a készülékbe.› Ellenőrizze, hogy nem nyitják-e ki túl gyakran az ajtót.› Ellenőrizze, hogy az ajtó megfelelően zár-e.

**A KÉSZÜLÉK HŐMÉRSÉKLETE
TÚL MAGAS**

Ennek különböző okai lehetnek
(lásd a „Megoldások” oszlopot).

- › Ellenőrizze, hogy a (készülék hátulján lévő) kondenzátor nem túl poros, szennyezett-e.
- › Ellenőrizze, hogy az ajtó megfelelően be van-e csukva.
- › Ellenőrizze, hogy az ajtó tömítése megfelelő-e.
- › Forró napokon vagy ha a helyiségben meleg van, a motor természetesen hosszabb ideig működik.
- › Ha a készülék ajtaja egy ideig nyitva volt, vagy nagyobb mennyiségű élelmiszert helyezett a készülékbe, a motor hosszabb ideig működik annak érdekében, hogy a készülék belsejét lehűtse.

**AZ AJTÓK NYITÁSA VAGY
ZÁRÁSA NEM MEGFELELŐ**

Ennek különböző okai lehetnek
(lásd a „Megoldások” oszlopot).

- › Ellenőrizze, hogy az élelmiszer nem akadályozza-e az ajtó csukását.
- › Ellenőrizze, hogy a belső alkatrészek és az automatikus jégkockakészítő a megfelelő helyen van-e.
- › Ellenőrizze, hogy nincs-e szennyeződés vagy ragadós anyag az ajtó tömítésén.
- › Győződjön meg arról, hogy a készülék vízszintesen áll.

VEVŐSZOLGÁLAT

MIELŐTT A VEVŐSZOLGÁLATOT HÍVNÁ

1. Ellenőrizze, hogy a probléma megoldható-e a **HIBAEZHÁRÍTÁSI ÚTMUTATÓ** részben ismertetett javaslatok segítségével.

.....

2. Kapcsolja ki, majd ismét be a készüléket, és ellenőrizze, hogy a hiba továbbra is fennáll-e.

HA A FENTI LÉPÉSEK ELVÉGZÉSE UTÁN A HIBA TOVÁBBRA IS FENNÁLL, LÉPJEN KAPCSOLATBA A HELYI VEVŐSZOLGÁLATTAL

Ha segítségre van szüksége, hívja a garanciafüzetben található telefonszámot, vagy kövesse a **www.whirlpool.eu** weboldalon megadott utasításokat.

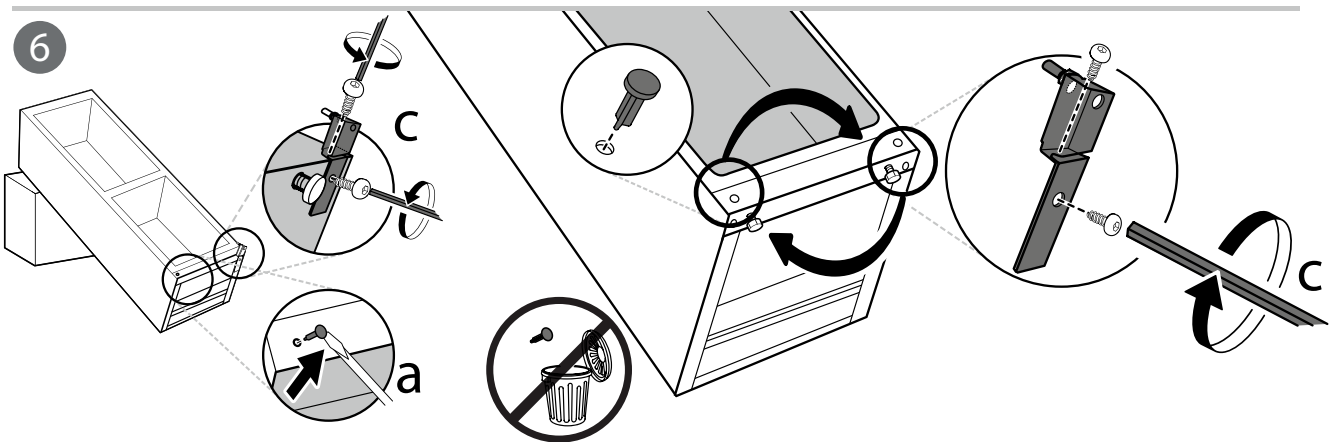
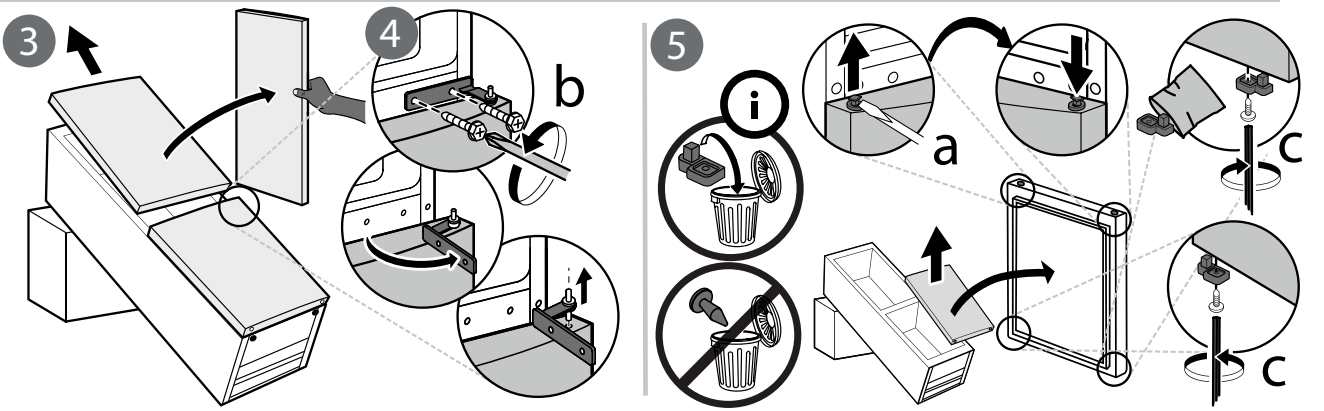
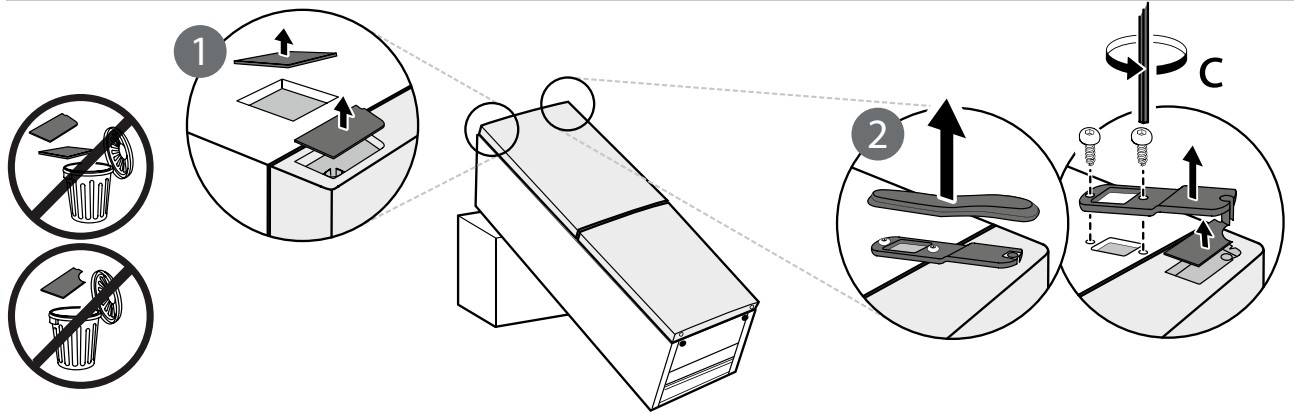
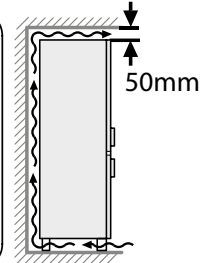
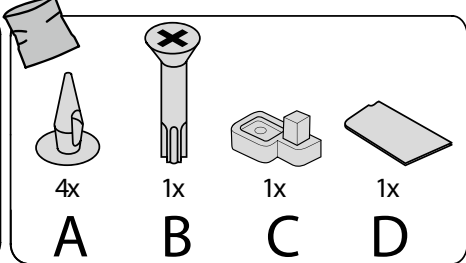
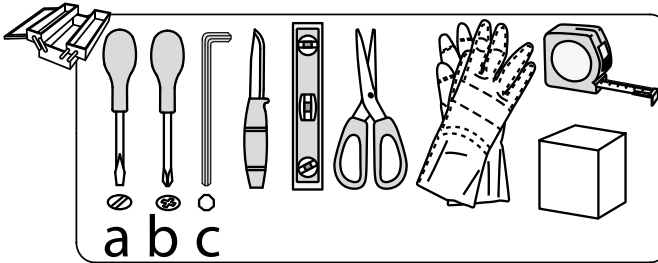
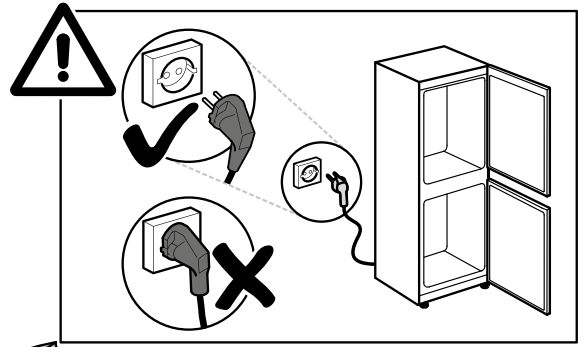
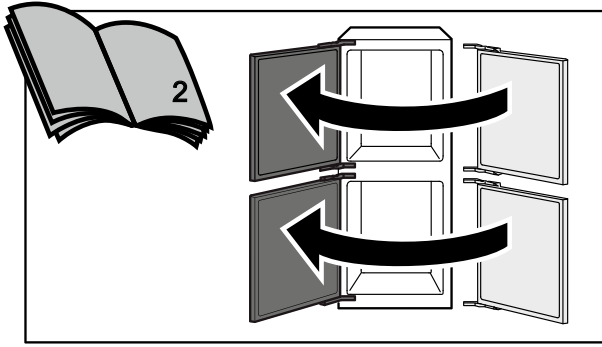
Mindig adja meg:

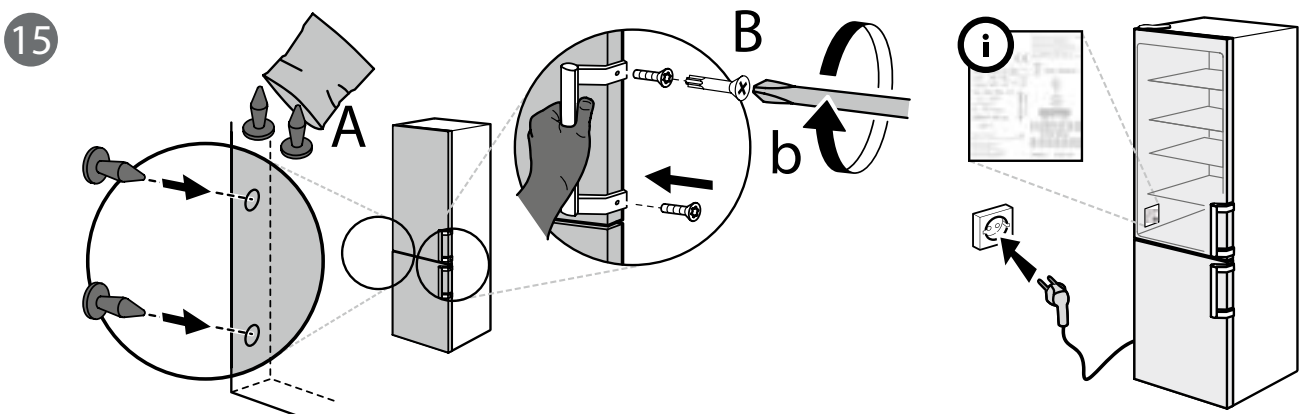
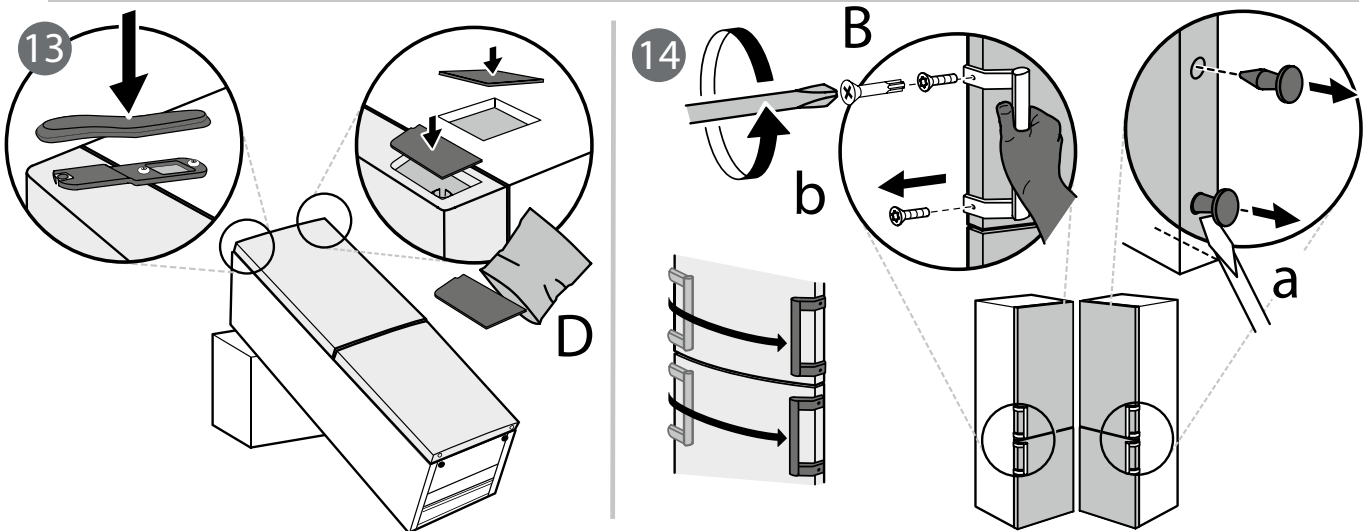
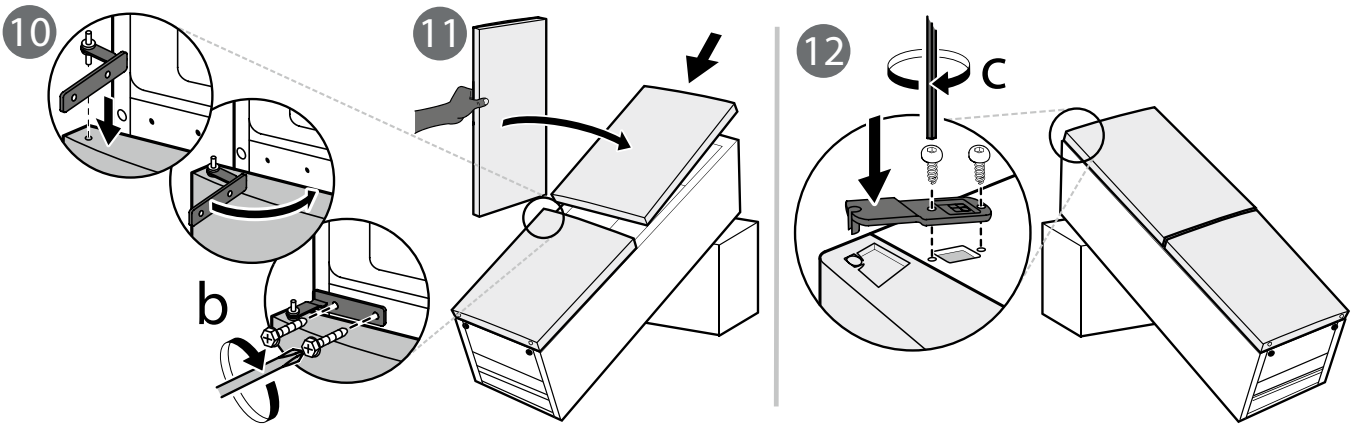
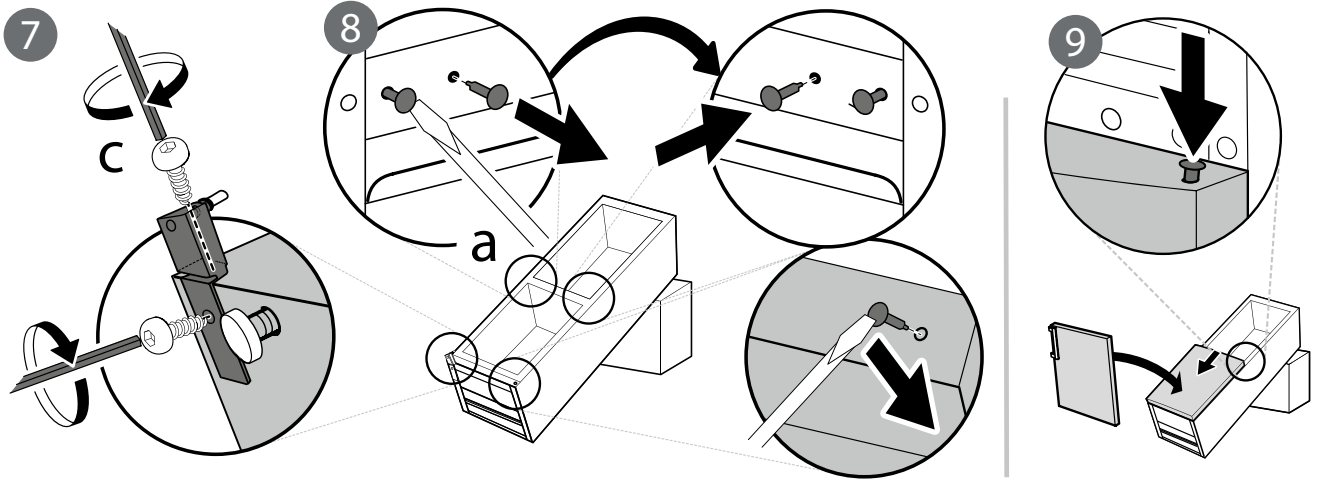
- a hiba rövid leírását;
- a készülék típusát és pontos modellszámát;
- a szervizszámot (az adattáblán a „Service” szó után látható). A szervizszám a garancialevélen is fel van tüntetve;
- az Ön pontos címét;
- a telefonszámát.

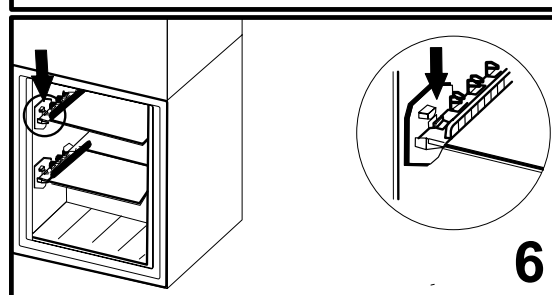
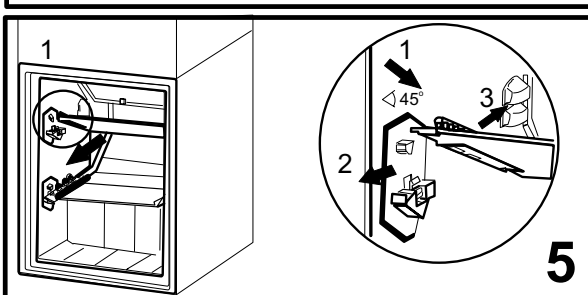
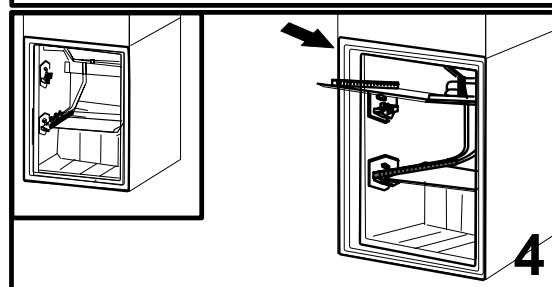
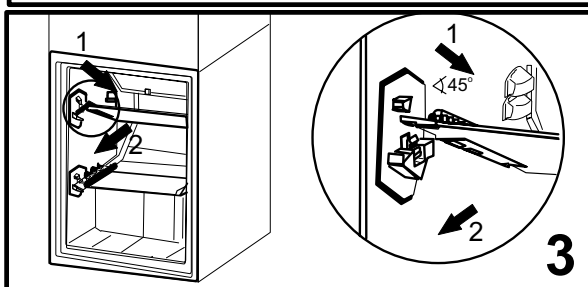
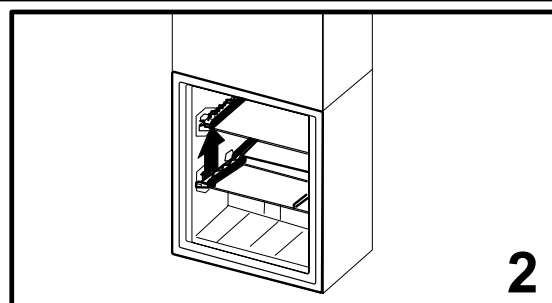
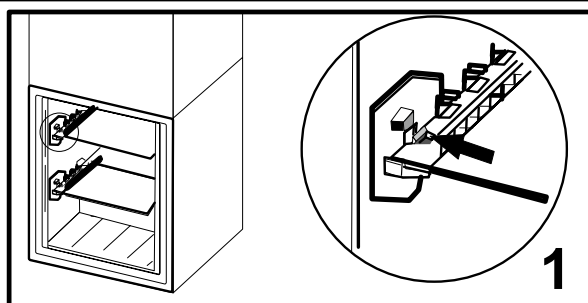
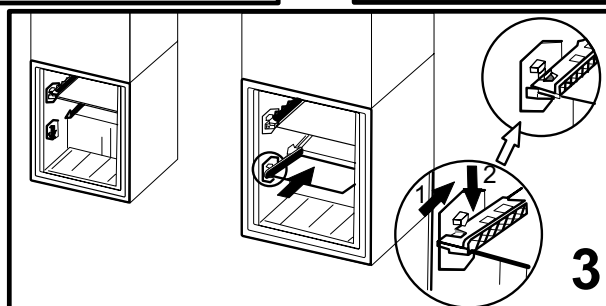
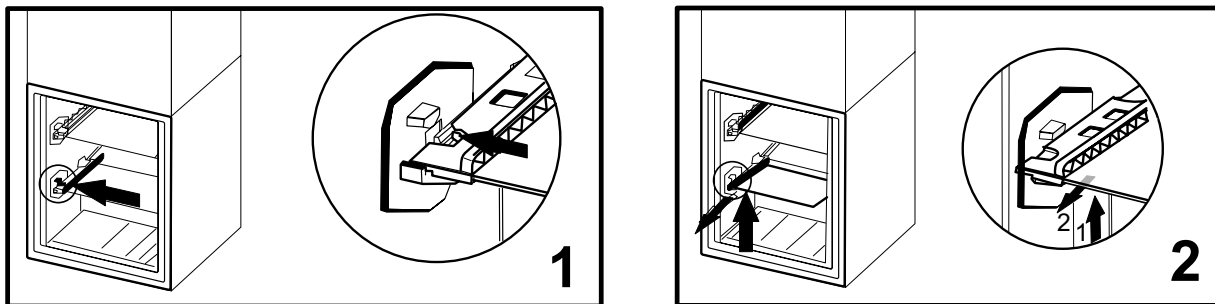


Ha bármilyen javításra van szükség, csak a hivatalos vevőszolgálathoz forduljon (így biztosítható az eredeti alkatrészek használata és a megfelelő javítás).

Gyártó:
Whirlpool Europe s.r.l. - Socio Unico
Viale Guido Borghi 27
21025 Comerio (VA)
Italy







400010871395

A Whirlpool® a Whirlpool, USA bejegyzett védjegye.

