

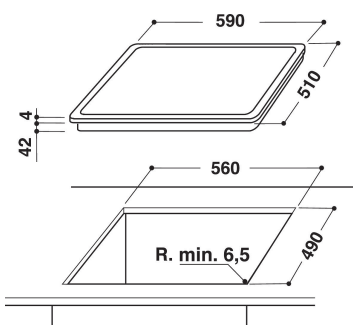
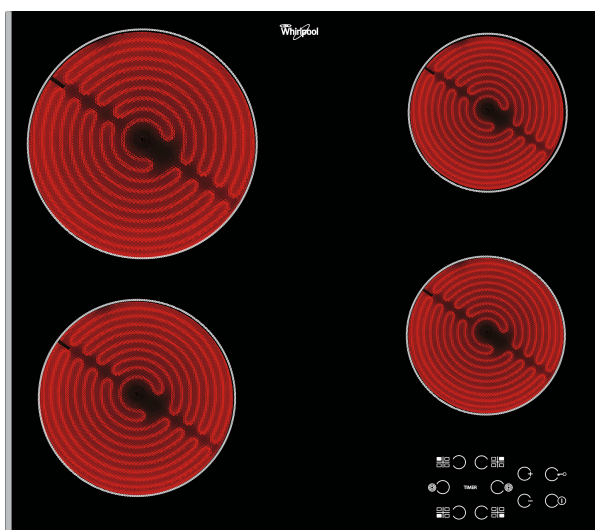
AKT 8090 LX

12NC: 854136501000

Κωδικός EAN: 8003437829024

Whirlpool

SENSING THE DIFFERENCE



MAIN FEATURES

Ομάδα προϊόντος	Εστίες
Τύπος κατασκευής	Εντοιχισμένη
Τύπος ελέγχου	Ηλεκτρονικός
Τύπος διατάξεων ελέγχου και επισήμανσης	-
Αριθμός εστιών αερίου	0
Αριθμός ηλεκτρικών ζωνών μαγειρέματος	4
Αριθμός ηλεκτρικών εστιών	0
Αριθμός εστιών ακτινοβολίας	4
Αριθμός εστιών αλογόνου	0
Αριθμός επαγωγικών εστιών	0
Αριθμός ηλεκτρικών ζωνών θέρμανσης	0
Θέση πίνακα ελέγχου	Front
Βασικό υλικό επιφάνειας	Glass
Κύριο χρώμα προϊόντος	Μαύρο
Ονομαστικές τιμές παροχής	6200
Ονομαστικές τιμές παροχής αερίου	0
Τύπος αερίου	N/A
Ρεύμα	27,8
Τάση	230
Συχνότητα	50/60
Μήκος καλωδίου ηλεκτρικής παροχής	0
Τύπος φις	No
Σύνδεση αερίου	N/A
Πλάτος προϊόντος	580
Ύψος προϊόντος	46
Βάθος προϊόντος	510
Ελάχιστο ύψος εσοχής	42
Ελάχιστο πλάτος εσοχής	560
Βάθος εσοχής	490
Καθαρό βάρος	8
Αυτόματα προγράμματα	Όχι

TECHNICAL FEATURES

Ένδειξη λειτουργίας	Ναι
Ένδειξη λειτουργίας εστίας	4
Τύπος ρύθμισης	Radiant
Τύπος καλύμματος	Χωρίς ένδειξη
Ένδειξη υπολειπόμενης θερμότητας	Ξεχωριστή
Κεντρικός διακόπτης ενεργοποίησης/απενεργοποίησης	Ναι
Διάταξη ασφαλείας	-
Χρονοδιακόπτης	Ναι

ENERGY LABEL

Εισερχόμενη ενέργεια

Ηλεκτρικό ρεύμα