

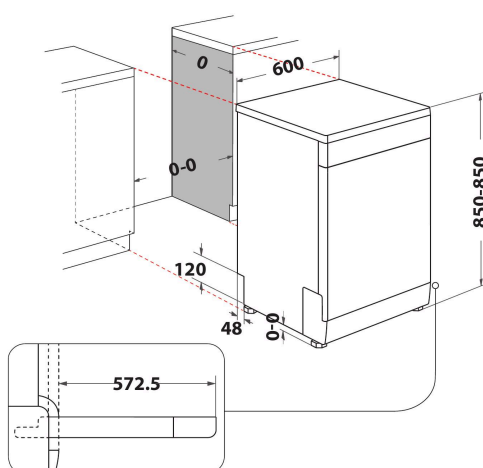
WFE 2B19 N X

12NC: 859991630220

Code EAN: 8003437622403

Whirlpool

SENSING THE DIFFERENCE



- Type d'installation : libre
- Classe énergétique A+
- Capacité : 13 couverts
- Niveau sonore : 49 dB(A)
- Consommation d'eau: 12 litres (3360 litres par an)
- Système de filtre auto-nettoyant
- Panier supérieur réglable en hauteur, même chargé
- Option Demi-charge
- Panier à couverts dans panier inférieur
- Option All-in-1
- Intensif 65°C
- Pré-rinçage à froid
- Express 50°C
- Raccordement à l'eau chaude jusqu'à 60°C
- Eco 50°C
- Verrouillage enfant
- Capacité: 13 couverts, 5 programmes:

Lave-vaisselle Whirlpool: couleur inox, standard - WFE 2B19 N X

Ce lave-vaisselle Whirlpool présente les caractéristiques suivantes : couleur inox. Classe énergétique A+ efficace. Pieds réglables pour une parfaite stabilité, même sur des surfaces ou des sols irréguliers. Excellentes performances de nettoyage, avec un lavage incomparable. Excellentes performances de séchage, avec des résultats remarquable.



Pieds réglables

Un lave-vaisselle sur mesure. Ce lave-vaisselle Whirlpool comprend des pieds réglables qui vous permettent d'adapter facilement sa hauteur à vos exigences.



Panier supérieur amovible

Panier supérieur amovible. Le panier supérieur amovible de votre lave-vaisselle vous permet de créer un espace supplémentaire quand vous en avez besoin, ou d'y loger des articles de dimensions inhabituelles sans effort.



Départ différé

Appareil adapté à vos besoins. L'option de démarrage différé vous permet de régler le démarrage du cycle au moment qui vous convient le mieux, vous permettant ainsi d'économiser du temps et de l'énergie.



13 couverts

Tout l'espace dont vous avez besoin. Ce lave-vaisselle Whirlpool a une capacité de 13 couverts, et s'adapte pour vous permettre de disposer de tout l'espace dont vous avez besoin à tout moment.



Option demi-charge

Efficacité des produits de lavage. Faites des économies de produits de lavage quand votre lave-vaisselle est à demi-charge. L'option demi charge optimise la consommation d'eau et d'énergie en l'adaptant à une charge réduite, pour les deux paniers.



Classe énergétique F

Des économies d'énergie seront assurées avec la classe énergétique F.



Panier supérieur réglable

Panier supérieur réglable. Le panier supérieur réglable de votre lave-vaisselle vous permet de créer un espace supplémentaire quand vous en avez besoin, ou d'y loger des articles de dimensions inhabituelles sans effort.



Option tablette

Un service sur mesure. Choisissez la méthode de lavage que vous préférez. L'option tablette permet de sélectionner un cycle spécial pour les produits de lavage sous forme de tablette afin d'obtenir des résultats toujours parfaits.

WFE 2B19 N X

12NC: 859991630220

Code EAN: 8003437622403

Whirlpool

SENSING THE DIFFERENCE

CARACTERISTIQUES PRINCIPALES

Type de construction	Pose libre
Type de montage	Pose libre
Type de commande	Electronique
Types de dispositifs de réglage et d'alarme	-
Top amovible	Oui
Porte habillable	N/A
Couleur principale du produit	Inox
Puissance de raccordement	1900
Intensité	10
Tension	220-230
Fréquence	50
Longueur du cordon électrique	130
Type de prise	Schuko
Longueur du tuyau d'alimentation	155
Longueur du tuyau d'évacuation	150
Plinthe réglable	Non
Hauteur avec top amovible	0
Pieds réglables	Oui - tous depuis l'avant uniquement
Hauteur du produit	850
Largeur du produit	600
Profondeur du produit	590
Profondeur porte ouverte à 90°	-
Hauteur minimale de la niche d'encastrement	0
Hauteur maximale de la niche d'encastrement	0
Largeur minimale de la niche d'encastrement	0
Largeur maximale de la niche d'encastrement	0
Profondeur de la niche d'encastrement	590
Poids net	47
Poids brut	49

CARACTERISTIQUES TECHNIQUES

Programmes automatiques	Non
Température maximale d'admission d'eau	60
Options de départ différé	Continu
Délai maximum de départ différé	8
Indicateur de déroulement	-
Afficheur digital de temps restant	Non
Témoin de sel	Oui
Témoin de rinçage	Oui
Dispositif de sécurité	N/A
Panier supérieur réglable	Oui
Diamètre maximum pour une assiette panier supérieur	0
Diamètre maximum pour une assiette panier inférieur	0
Nombre de couverts	13

PERFORMANCES

Classe énergétique - NOUVEAU (2010/30/UE)	A+
Consommation énergétique annuelle - NOUVEAU (2010/30/CE)	296
Durée du mode "laissé sur marche" - NOUVEAU (2010/30/CE)	12
Consommation énergétique en mode "laissé sur marche" - NOUVEAU (2010/30/UE)	6
Consommation énergétique en mode "arrêt" - NOUVEAU (2010/30/UE)	0.5
Consommation d'eau annuelle - NOUVEAU (2010/30/CE)	3360
Niveau sonore	49

ENERGIA - ENERGIJA - ENERGIJA
ENERGIJA - ENERGIJA - ENERGIJA

WHIRLPOOL
WFE 2B19 N X

A+++
A++
A+
A
B
C
D

A+

296
kWh/annum

3360
L/annum

ABCDEF G

X 13

49
dB

2010/1059