

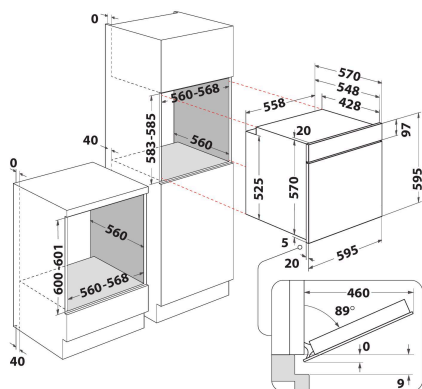
OMK58CU1SB

12NC: 859991660020

GTIN (EAN) kód: 8003437939310

Whirlpool

SENSING THE DIFFERENCE



ZÁKLADNÁ CHARAKTERISTIKA

Skupina výrobkov	Rúra
Obchodný kód	OMK58CU1SB
Hlavná farba výrobku	Čierna
Typ konštrukcie	Vstavaná
Typ ovládania	Elektronický
Typ nastavenia ovládania	-
Sú niektoré ovládacie prvky varných dosiek integrované?	Nie
Ktoré druhy varných plôch možno ovládať?	-
Automatické programy	Áno
Prúd (A)	13
Napätie (V)	220-240
Frekvencia (Hz)	50/60
Dĺžka elektrického prívodného kábla (cm)	100
Typ zástrčky	Nie
Hĺbka pri otvorených dverách 90 stupňov (mm)	-
Výška výrobku	595
Šírka výrobku	595
Hĺbka zabaleného výrobku	551
Minimálna výška výklenku	0
Minimálna šírka výklenku	0
Hĺbka výklenku	0
Čistá hmotnosť (kg)	26.9
Využitelný objem (dutiny)	71
Integrovaný čistiaci systém	Katalytická čistočná
Mriežky dutiny	1
Zásobníky	1

TECHNICKÉ VLASTNOSTI

Časovač	Áno
Časové ovládanie	Elektronický
Možnosti nastavenia času	Stop
Bezpečnostné zariadenie	-
Vnútorné osvetlenie	Áno
Počet vnútorných svetiel dutiny	1
Poloha vnútorných svetiel dutiny	Predná ľavá strana
Vedenie rúry v dutine	Teleskopická
Sonda dutiny	Nie

ENERGETICKÝ ŠTÍTK

Príkon energie	Elektrická
Typ energie dutiny	Elektrický
Trieda energetickej účinnosti - NOVINKA (2010/30/EÚ)	A+
Spotreba energie na cyklus konvenčný - NOVINKA (2010/30/EÚ)	0.89
Spotreba energie na cyklus s nútenou konvekciou vzduchu - NOVINKA (2010/30/EÚ)	0.69