

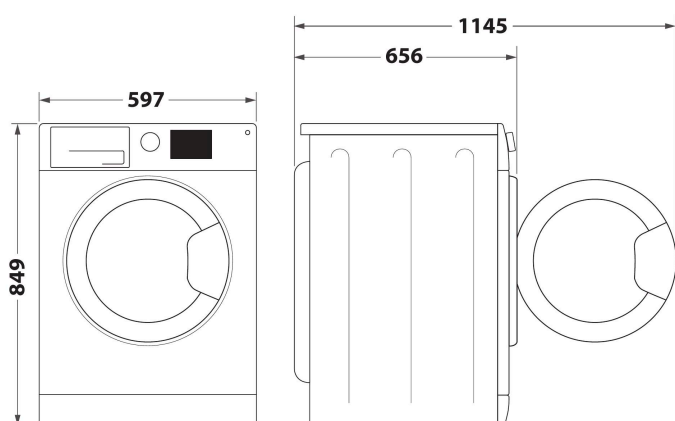
# W7 D93SB EE

12NC: 859991633530

EAN-kode: 8003437623844

Whirlpool

SENSING THE DIFFERENCE



- Energiklasse: A++
- Kapasitet, opptil 9,0 kg
- SølvFinish
- 6TH SENSE-teknologi, sensorstyrt tørking
- Varmevekslertrommel
- 3Dry-tørkesystem
- FreshCare+-funksjon, holder klærne myke og friske etter programavslutning
- Regulerbar Tørketemperatur
- Tidsstyrt tørking mulig
- Finvask
- Regulerbare tørkenivå
- Hurtig program
- Eco Bomull
- Ull
- Program for blandet tøy
- Spesielt program for store tekstiler

## Whirlpool varmepumpetrommel: frittstående, 9,0 kg - W7 D93SB EE

Denne frittstående tørketrommelen fra Whirlpool har følgende funksjoner: sølvfarge. Enestående 9,0 kg trommelkapasitet så du aldri har for lite plass. Eksklusiv 6TH SENSE-teknologi som overvåker fuktigheten i trommelen konstant, beskytter klærne dine og gir et ideelt tørkeresultat. Elegant design med skjermet dør. Heat Pump-teknologi varmer effektivt opp igjen luften i maskinen, noe som reduserer energiforbruket betydelig.



### 6TH SENSE-teknologi

6TH SENSE registrerer automatisk mengden tøy og stiller inn riktig tørkesyklus, og garanterer ønsket tørrhetsnivå, med tids- og energioptimalisering.



### 6TH SENSE 3Dry-teknologi

Den unike 6TH SENSE 3Dry sikrer intelligent kontroll over tørke prosessen, mens 3DRY-teknologi gir jevn varme fordeling inne i trommelen takket være flere strømmer av varm luft. For jevnt tørkede resultater også på store gjenstander.



### FreshCare+

Hold plaggene friske i opptil 6 timer etter at tørkesyklusen er avsluttet\*. Det innovative FreshCare+-systemet tar vare på plaggene dine i tørketrommelen takket være intelligent og delikat temperaturkontroll og skånsomme tørketrommelbevegelser som holder plaggene friske og hindrer dårlig lukt. Med FreshCare+-behandlingen får du enda friskere klær og sinnsro – selv flere timer etter at tørkesyklusen er avsluttet.

\*FreshCare+-behandlingen hemmer spredningen av de vanligste kildene til dårlig lukt (inne i tørketrommelen) i opptil 6 timer etter at tørkingen er avsluttet. Ikke kompatibel med programmer designet for delikate plagg eller programmer med ekstra tørkenivå og skaptørnivå.



### 9 kilos kapasitet

All den plassen du trenger. Med en utrolig trommelkapasitet på 9 kg, gir denne tørketrommelen fra Whirlpool deg all den plassen du trenger for tøy ditt.



### Stille

Nyt stillheten. Denne Whirlpool-tørketrommelen er designet for å gi ideelle resultater, samtidig som den fungerer ved svært lave støynivåer, slik at du kan nyte litt ekstra fred og ro.



### Energiklasse A++

Forbedret energieffektivitet. Med sin A++ klassifisering, gir denne Whirlpool tørketrommelen deg ypperlige resultater og veldig lavt energiforbruk.

# W7 D93SB EE

12NC: 859991633530

EAN-kode: 8003437623844

# Whirlpool

SENSING THE DIFFERENCE

## PRODUKTINFORMASJON

Produktgruppe	Tørketrommel
Handelsbetegnelse	W7 D93SB EE
EAN-kode	8003437623844
Konstruksjonstype	Frittstående
Installasjonstype	Frittstående
Avtakbar toppplate	Nei
Type mating	Frontmatet
Hovedfarge på produktet	Sølv
Tilkoblingseffekt	850
Strøm	10
Spenning	220-240
Frekvens	50
Lengden på strømledningen	150
Støpseltype	Schuko
Høyde på produktet	849
Bredde på produktet	597
Dybde på produktet	656
Dybde med 90 graders åpen dør	1145
Nettovekt	50.5

## TEKNISKE SPESIFIKASJONER

Automatiske programmer	Nei
System for fuktkontroll	Ja
Regulerbare tørketemperaturer	Ja
Fremdriftsindikator	Ja
Digital nedtellingsindikator	Ja
Mulige startforsinkelser	Kontinuerlig
Startforsinkelse maks.	0
Indikator for tett filter	Nei
Indikator for full tank	Ja
Hurtigtørk	Nei
Anti-krøll funksjon	Ja
Trommelvolum	120

## FORBRUK

Energieffektivitetsklasse - NY (2010/30/EU)	A++
Kondenseringseffektivitetsklasse - NY (2010/30/EU)	B
Energiforbruk elektrisk tørketrommel, full maskin - NY (2010/30/EU)	2,12
Vektet kondenseringseffektivitet	81
Vektet årlig energiforbruk, elektrisk tørketrommel - NY (2010/30/EU)	259,0
Kapasitet bomull - NY (2010/30/EU)	9,0
Tørketrommeltype	Kondens
Støynivå	59
Varighet på standard bomullsprogram med full maskin	250
Varighet på standard bomullsprogram med halv maskin	160
Vektet programvarighet	199
Strømforbruk i på-modus - NY (2010/30/EU)	2,00
Varighet til på-modus - NY (2010/30/EU)	15
Strømforbruk i av-modus - NY (2010/30/EU)	0,50

**ENERG** Y IJA  
enerгия · ενεργεια  
IE IA

**WHIRLPOOL** W7 D93SB EE

A+++  
A++  
A+  
A  
B  
C  
D

**A++**

**259,0**  
kWh/annum

ENERGIA · ЕНЕРГИЯ · ENERGIEIA  
ENERGIJA · ENERGY · ENERGIE  
ENERGI

250 min/cycle\*  
9,0 kg  
59 dB

ABCDEF G

392/2012

\* λικητα · циклу · portion · zklus  
trajektorija · ciclo · tsiklul  
objektima · ciklus · ciklas · cikls  
ciklu · cyclus · cykl · ciclu  
program · tsiklimgang