

**Hälsa & säkerhet, Användning och skötsel och
Installationsanvisningar**



www.whirlpool.eu/register



SVENSKA3

SVENSKA

HÄLSA & SÄKERHET, ANVÄNDNING & SKÖTSEL och INSTALLATIONSANVISNINGAR



TACK FÖR ATT DU HAR KÖPT EN PRODUKT FRÅN WHIRLPOOL.

För en bättre kundservice, registrera din produkt på www.whirlpool.com

Innehåll

SÄKERHETSFÖRESKRIFTER	4
MILJÖRÅD	6
FÖRSÄKRAN OM ÖVERENSSTÄMMELSE	6
Användnings- och skötselguide	
BESKRIVNING AV APPARATEN	7
APPARAT.....	7
KONTROLLPANEL	7
LUCKA.....	8
KYLSKÅPSLAMPAN	8
HYLLOR.....	8
FLÄKT + ANTIBAKTERIEFILTER	8
KYLDEL MED AUTOMATISK AVFROSTNING	8
FRYSDEL MED AUTOMATISK AVFROSTNING	9
TILLBEHÖR.....	9
ANVÄNDNING AV APPARATEN	10
FÖRSTA ANVÄNDNING	10
INSTALLATION	10
DAGLIG ANVÄNDNING	11
FUNKTIONER	11
TIPS FÖR LIVSMEDELSFÖRVARING	13
OM APPARATEN INTE ANVÄNDS	17
RENGÖRING OCH UNDERHÅLL	18
FELSÖKNING & KUNDSERVICE	19
FUNKTIONSLJUD.....	19
FELSÖKNING.....	20
KUNDSERVICE	22
Installationsanvisningar	23

SÄKERHETSFÖRESKRIFTER

VIKTIGT ATT LÄSA OCH RESPEKTERA

Läs dessa instruktioner noga innan du använder apparaten. Förvara dem nära till hands för framtida referens.

I dessa instruktioner och på apparaten finns viktiga säkerhetsvarningar som du alltid ska följa.

Tillverkaren ansvarar inte för försummelse att observera dessa säkerhetsföreskrifter, för olämplig användning av apparaten eller för felaktig inställning av reglagen.

SÄKERHETSVARNINGAR

Barn (0–8 år) ska hållas på avstånd från apparaten om de inte hålls under uppsikt hela tiden.

Barn från 8 års ålder och personer med nedsatt fysisk, sensorisk eller mental förmåga, eller bristande erfarenhet och kunskap, får endast lov att använda denna apparat om de övervakas eller om de har fått instruktioner om hur apparaten ska användas på ett säkert sätt och förutsatt att de förstår vilka faror det innebär. Barn får inte leka med apparaten. Rengöring och användarunderhåll får inte göras av barn utan övervakning.

TILLÅTEN ANVÄNDNING

Denna apparat är endast avsedd för hushållsbruk och inte för professionellt bruk.

Använd inte apparaten utomhus.

Explosiva eller brandfarliga ämnen så som sprayflaskor, gas eller annat brandfarligt material får inte förvaras eller användas i eller i närheten av apparaten.

Om apparaten skulle slås på av misstag kan materialet fatta eld.

VARNING: Apparaten är inte avsedd att användas med en extern timer eller ett separat fjärrkontrollsystem.

Denna produkt är avsedd att

användas i hushållet och för liknande användningar så som:

– i personalrum i affärer, på kontor och på andra arbetsplatser

– på lantgårdsboende och av kunder på hotell, motell och andra inkvarteringsanläggningar

- gästhem med rum inklusive frukost

- catering och liknande icke-kommersiella syften.

Lampan inuti apparaten är avsedd att användas i hushållsapparater och lämpar sig inte för vanlig rumsbelysning i hemmet (EG-direktiv 244/2009).

Apparaten är avsedd att användas på platser där temperaturen ligger inom följande temperaturområden i enlighet med klimatklassen som anges på märkskylten. Apparaten kanske inte fungerar korrekt om den står länge vid en temperatur utanför det specificerade området. Klimatklass Rumst. (°C)

SN Från 10 till 32

N Från 16 till 32

ST Från 16 till 38

T Från 16 till 43

Den här apparaten innehåller inte CFC. Kylkretsen innehåller R600a (HC).

För apparater med isobutan (R600a): isobutan är en miljövänlig naturgas, men den är brandfarlig. Se därför noga till att kylkretsens rörledningar inte skadas. Var extra uppmärksam på skadade rörledningar som tömmer kylkretsen.

VARNING: Se till att rörledningarna i apparatens kylkrets inte skadas.

VARNING: Ventilationsöppningar i apparatens hölje eller inbyggnadsstruktur ska hållas fria från blockeringar.

VARNING: Använd inga mekaniska, elektriska och kemiska metoder utöver de som rekommenderas av tillverkaren för att påskynda avfrostningen.

VARNING: Använd inte och placera inte elektriska enheter inuti

apparaten, såvida de inte är av en typ som uttryckligen är godkänd av tillverkaren.

VARNING: Ismaskiner och/eller vattenautomater som inte är direkt kopplade till en vattenledning får endast fyllas med dricksvatten.

VARNING: Automatiska ismaskiner och/eller vattenautomater ska anslutas till en vattenledning som levererar dricksvatten enbart och vars vattentryck är mellan 0,17 och 0,81 MPa (1,7 och 8,1 bar).

Svälj inte innehållet (ej giftigt) i frysblocken (finns på vissa modeller).

Ät inte isbitar eller isglassar direkt efter att de har tagits ut ur frysen eftersom den låga temperaturen kan orsaka köldskador.

På produkter som är avsedda att användas med luftfilter inuti ett åtkomligt fläktlock ska filtret alltid vara installerat när kylskåpet är igång.

Förvara inte glasbehållare som innehåller vätska i frysdelen eftersom de kan spricka.

Blockera inte fläkten (finns på vissa modeller) med matvaror.

Kontrollera att dörrarna, särskilt frysens dörr, stängs ordentligt efter att du har lagt in matvarorna.

Skadade tätningar ska bytas ut så snabbt som möjligt.

Använd kyldelen till att förvara färska livsmedel och frysdelen till att förvara frysta livsmedel, frysa in färska livsmedel och för att tillverka isbitar.

Undvik att förvara ej inslagna livsmedel i direktkontakt med de invändiga ytorna i kyl- eller frysdelen.

Specialavdelningar kan finnas på vissa apparater (avdelning för färsk mat, låda för nollgradig förvaring...). Om inget annat anges i produktbladet kan de tas bort utan att apparatens prestanda påverkas. C-pentan används som blåsmedel i isoleringsskummet och är en lättantändlig gas.

INSTALLATION

Installation och underhåll ska utföras av behörig fackman i enlighet med tillverkarens anvisningar och lokala säkerhetsbestämmelser. Reparera eller byt inte ut delar på apparaten om detta inte direkt rekommenderas i bruksanvisningen. Installationen får inte utföras av barn. Håll barn på avstånd under installationen. Förvara förpackningsmaterial (plastpåsar, polystyren och liknande) utom räckhåll för barn under och efter installationen. För att hantera och installera apparaten krävs minst två personer. Använd skyddshandskar för att packa upp och installera apparaten. Var försiktig så att golvet (t.ex. parkettgolv) inte skadas när du flyttar produkten. Installera apparaten på ett golv eller ett stöd som klarar att bära dess vikt och på en plats som är lämplig för produktens storlek och användning. Packa upp apparaten och kontrollera att den inte har skadats under transporten. Kontakta din återförsäljare eller närmaste kundservice om du upptäcker ett problem. Apparaten ska alltid kopplas bort från elnätet innan något installationsarbete utförs. Se till att nätkabeln inte kommer i kläm och skadas av apparaten under installationen. För att säkerställa bra ventilation måste det finnas tillräckligt med utrymme omkring apparaten, både ovanför och på sidorna. Avståndet mellan baksidan av apparaten och väggen bakom apparaten ska vara minst 50 mm för att undvika heta ytor. Om avståndet är mindre kommer apparaten att förbruka mer energi.

Sätt inte på apparaten förrän installationen har slutförts. Vänta minst två timmar innan du sätter på apparaten. Denna tid krävs för att kylsystemet ska fungera på bästa sätt. Kontrollera att apparaten inte placeras nära en värmekälla.

VARNINGAR GÄLLANDE EL


För att installationen ska uppfylla gällande säkerhetskrav krävs användning av en allpolig brytare med minst 3 mm kontaktavstånd och att apparaten ansluts till jord. Om stickproppen inte passar till ditt eluttag, kontakta en behörig fackman. Nätkabeln måste vara tillräckligt lång för att apparaten ska kunna anslutas till ett eluttag när den står på plats. Dra inte i nätkabeln. Om nätkabeln är skadad, byt ut den mot en likadan. Nätkabeln får bara bytas ut av behörig elektriker och i enlighet med tillverkarens anvisningar och gällande säkerhetsföreskrifter. Vänd dig till en auktoriserad serviceverkstad. För apparater med stickkontakt ska du kontakta en behörig elektriker om den inte passar till eluttaget. Använd inte förlängningssladdar, grenuttag eller adaptrar. Använd inte denna apparat om nätkabeln eller kontakten är skadad, om den inte fungerar korrekt eller om den har skadats eller tappats. Håll nätkabeln på avstånd från heta ytor. När installationen är klar ska det inte gå att komma åt de elektriska komponenterna. Vidrör aldrig apparaten med våta kroppsdelar och var inte barfota när du använder den.

RENGÖRING OCH UNDERHÅLL


Använd skyddshandskar när rengöring och underhåll utförs. Apparaten ska alltid kopplas bort från elnätet innan något underhållsarbete utförs. Använd inte ångrengöringsutrustning. Använd inga starka eller slipande rengöringsmedel så som fönsterputs, slippulver, brandfarliga vätskor, rengöringsvax, koncentrerade rengöringsmedel, blekmedel eller rengöringsprodukter som innehåller petroleum på plastdetaljer, insidan och på luckans kanter eller tätningar. Använd inte pappersdukar, stålull eller andra repande rengöringsverktyg.

MILJÖRÅD


KASSERING AV FÖRPACKNINGSMATERIAL

Förpackningsmaterialet kan återvinnas till 100%, vilket framgår av återvinningssymbolen.  Därför ska de olika delarna av förpackningen kasseras på ett ansvarsfullt sätt och i enlighet med gällande lokala bestämmelser för avfallshantering.

KASSERING AV HUSHÅLLSAPPARATER

Gör apparaten obrukbar innan den kasseras genom att klippa av nätkabeln. Avlägsna även dörrar och hyllor (i förekommande fall) så att barn inte kan klättra in och bli instängda i apparaten. Denna apparat är tillverkad av material som kan återvinnas  eller återanvändas. Kassera den enligt lokala bestämmelser för avfallshantering. För mer information om hantering, återvinning och återanvändning av elektriska hushållsapparater, var god kontakta de lokala myndigheterna, ortens sophanteringstjänst eller butiken där apparaten inhandlades. Denna apparat är märkt i enlighet med direktiv 2012/19/EU om avfall som utgörs av eller innehåller elektrisk och elektronisk utrustning (Waste Electrical and Electronic Equipment, WEEE).

Genom att säkerställa en korrekt kassering av denna apparat bidrar du till att förhindra potentiella negativa konsekvenser för vår miljö och vår hälsa, som annars kan bli följden om apparaten inte hanteras på rätt sätt.

Symbolen  på apparaten och på de dokument som medföljer apparaten visar att denna apparat inte får skrotas som hushållsavfall, utan ska lämnas in på miljöstation för återvinning av elektrisk och elektronisk utrustning.

MILJÖRÅD

Installera apparaten på en torr, välventilerad plats där den inte utsätts för direkt solljus eller andra värmekällor (t.ex. värmeelement, spisar osv.). Använd en isolerande platta vid behov. Se till att följa installationsanvisningarna för att säkerställa en fullgod ventilation. Otillräcklig ventilation på baksidan av apparaten bidrar till ökad energiförbrukning och minskad kyleffekt. Produktens invändiga temperatur kan variera beroende på rumstemperaturen, hur ofta dörren öppnas och på produktens placering. Temperaturinställningen bör beakta dessa faktorer. Öppna dörren så sällan som möjligt.

Placera fryst mat i kylskåpet vid upptining. Frysta matvarors låga temperatur hjälper till att hålla livsmedlen kalla i kylskåpet. Låt varm mat och varma drycker svalna innan du lägger in dem i apparaten.

Hyllornas placering i kylskåpet har ingen inverkan på energiförbrukningen. Matvarorna ska placeras på hyllorna på ett sådant sätt att luften kan cirkulera fritt (matvaror ska inte läggas tätt intill varandra eller den bakre panelen).

Du kan öka förvaringsutrymmet för fryst mat genom att ta ut korgar och antifrosthyllan, i förekommande fall, utan att det påverkar energiförbrukningen. Apparater med hög energiklass är utrustade med högeffektiva motorer som har längre funktionstid, men lägre energiförbrukning. Därför gör det inget om motorn är igång under en längre tid.

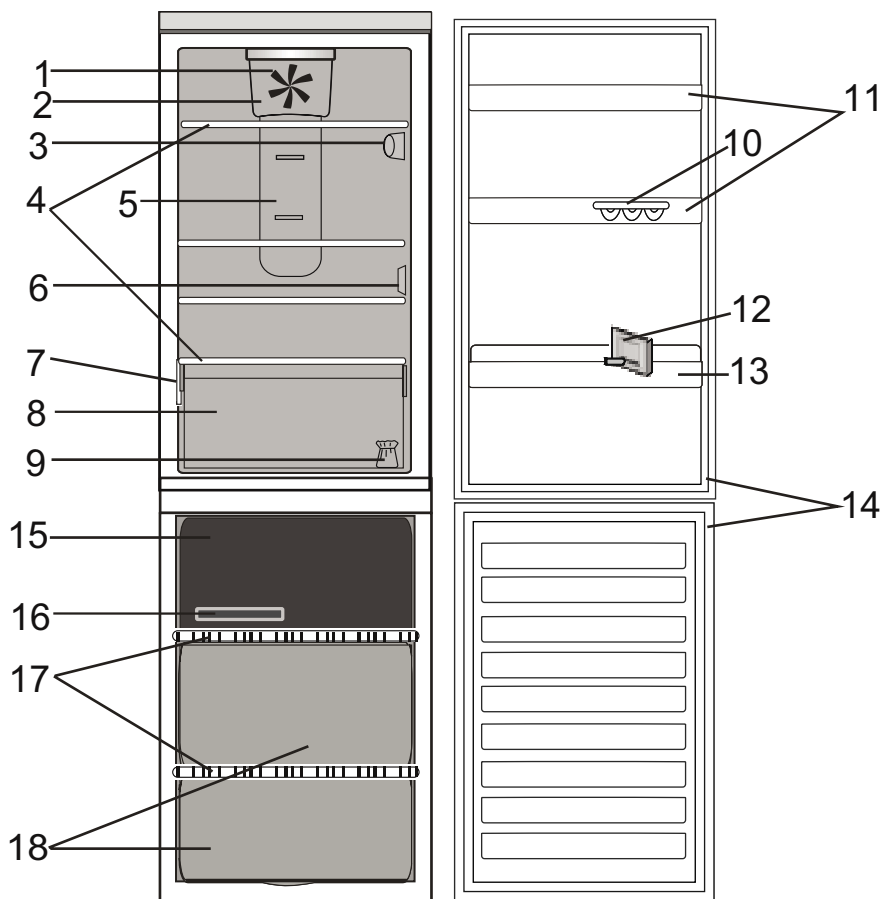
FÖRSÄKRAN OM ÖVERENSSTÄMMELSE

Denna apparat har utformats, tillverkats och marknadsförts i enlighet med kraven i följande EU-direktiv: LVD 2014/35/EU, EMC 2014/30/EU och RoHS 2011/65/EU.

Denna apparat har utformats, tillverkats och marknadsförts i enlighet med kraven i EU-direktiven om ekodesign och energimärkning: 2009/125/EG och 2010/30/EU.

BESKRIVNING AV APPARATEN

APPARAT



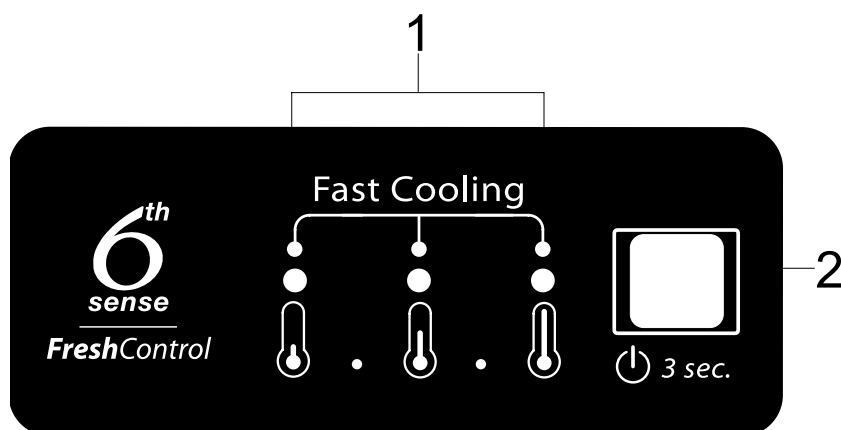
Kyldel

1. Fläkt
2. Område för fläktlock och antibakteriefilter
3. Elektronisk kontrollpanel / belysning
4. Hyllor
5. Kallluftssystem Multi-flow
6. Sensorskydd
7. Märkskylt med företagsnamn
8. Frukt- och grönsakslåda
9. Sats för att ändra sida för dörrupphängning
10. Äggfack
11. Dörrfack
12. Flaskmellanlägg
13. Flaskbalkong
14. Dörrtätning

Frysdel

14. Dörrtätningar
15. Övre låda: extra kall zon, perfekt för att frysa in färsk matvaror
16. Isbitlåda
17. Hyllor
18. Frysådor

KONTROLLPANEL



1. Lysdioder (som visar den aktuella temperaturinställningen eller snabbkylningsfunktionen)
2. På/Standby-knapp / Temperaturknapp

LUCKA

ÄNDRA SIDA FÖR DÖRRUPPHÄNGNING

Anmärkning: Dörren kan hängas om till öppning på andra sidan. Omhängning av dörrar som utförs av vår serviceorganisation täcks inte av garantin.

Vi rekommenderar att två personer deltar vid omhängning av dörren.

Följ instruktionerna i **Installationsanvisningar**.

KYLSKÅPSLAMPA

Till kylskåpets invändiga belysning används lysdioder som ger en effektiv belysning och mycket låg energiförbrukning.

Om belysningsystemet inte fungerar ska du kontakta service för att byta ut det.

Viktigt: Den invändiga belysningen tänds när kylskåpsdörren öppnas. Om dörren lämnas öppen i mer än 4 minuter släcks belysningen automatiskt.

HYLLOR

Samtliga hyllor, luckor och korgar är avtagbara.

FLÄKT + ANTIBAKTERIEFILTER

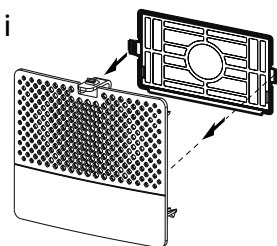
Fläkten gör att temperaturen fördelas jämnt inuti kylen och att matvarorna följaktligen förvaras bättre.

Anmärkning: Blockera inte luftintagen med matvaror. Om apparaten har en fläkt kan den vara utrustad med ett antibakteriefilter.

Ta ut filtret från asken som ligger i frukt- och

grönsakslådan och sätt in det i fläktlocket som på bilden.

Anvisningar om hur filtret ska bytas medföljer filtret.



KYLDEL MED AUTOMATISK AVFROSTNING

Avfrostningen av kyldelen sker automatiskt.

Avfrostningsvattnet leds till ett dräneringshål och samlas sedan upp i en behållare där det förångas.

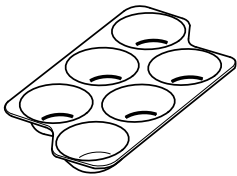
FRYSDEL MED AUTOMATISK AVFROSTNING

I frysar med No Frost-funktion cirkulerar kallluft i förvaringsutrymmena för att förhindra isbildning och behöver således inte avfrostas.

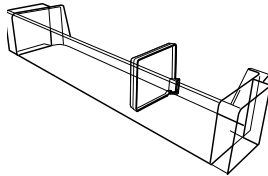
Infrysna matvaror fastnar inte vid väggarna, etiketter förblir läsbara och förvaringsutrymmen hålls rena.

TILLBEHÖR

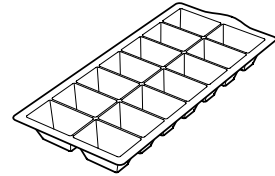
ÄGGFACK



FLASKMELLANLÄGG



ISBITSLÅDA



ANVÄNDNING AV APPARATEN

FÖRSTA ANVÄNDNING

SÄTTA PÅ APPARATEN

När stickkontakten har satts in i vägguttaget sätts kylskåpet automatiskt i funktion. Vänta minst 4–6 timmar innan du lägger in matvaror efter att kylskåpet slagits på.

När apparaten ansluts till eluttaget tänds displayen och alla ikoner visas i cirka 1 sekund. Kyldelens fabriksinställningar tänds.

TEMPERATURINSTÄLLNING

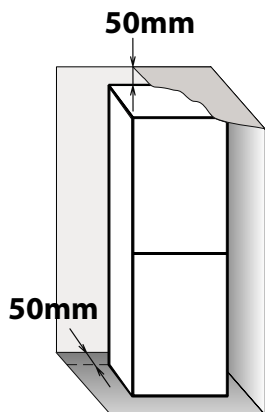
Apparaten är vanligtvis fabriksinställd för funktion med rekommenderad medeltemperatur. Mer information om temperaturinställning finns i Anvisningar för daglig information.

Anmärkning: Temperaturen på displayen avser kylskåpets genomsnittliga temperatur

INSTALLATION

INSTALLERA APPARATEN

För att säkerställa bra ventilation måste det finnas tillräckligt med utrymme omkring apparaten, både ovanför och på sidorna. Avståndet mellan baksidan av apparaten och väggen ska vara minst 50 mm. Om avståndet är mindre kommer apparaten att förbruka mer energi.



DAGLIG ANVÄNDNING

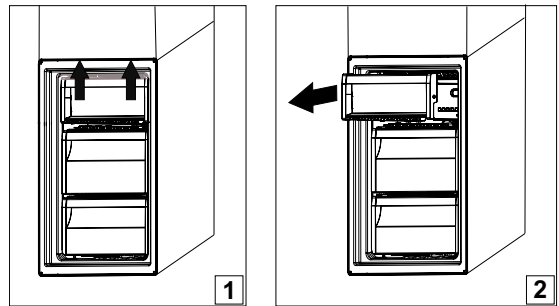
ÖKA FÖRVARINGSUTRYMMET I FRYSEN

- Blockera inte luftutloppet (finns på produktens bakre vägg och på botten) med matvaror.
- Alla hyllor och korgar är avtagbara.

- Ta ut korgarna för att få plats med stora matvaror.
- Placera matvarorna direkt på frysens hyllor.
- Ta bort extra valfria tillbehör.

TA BORT FRYSLÅDAN

- Öppna frysdörren
- Dra den översta lådan uppåt genom att hålla i höger och vänster hörn (1)
- Ta ut lådan (2)



- Installera den översta lådan i omvänd ordning

FUNKTIONER

ON/STANDBY



Använd den här funktionen för att slå på kylskåpet eller sätta det i standby. Aktivera standby-läget genom att **hålla knappen On/Standby intryckt i 3 sekunder**. Alla temperaturindikatorer släcks.

När apparaten är i standby är lampan inuti kyldelen släckt. Tänk på att detta inte medför att apparaten är bortkopplad från elnätet. För att sätta på apparaten igen, tryck på knappen On/Standby.

6TH SENSE KYLKONTROLL

Med den här funktionen kan man snabbt uppnå optimal förvaringstemperatur och luftfuktighet inuti kylskåpet.

6Th Sense Kylkontroll har automatisk funktion.

SNABBKYLNING

Denna funktion rekommenderas när stora mängder matvaror läggs i kylskåpet och i frysen. Snabbkylningsfunktionen används för att öka kylskåpets och frysens kylkapacitet.

Anmärkning: Snabbkylningsfunktionen bör också sättas på innan färska matvaror läggs in för infrysning i frysdelen för att förbättra infrysningskapaciteten.

DÖRRLARM

Dörrlarmet aktiveras när dörren har stått öppen i mer än 3 minuter.

Dörrens lysdiod blinkar för att indikera larmet.
Om dörren lämnas öppen i mer än 4 minuter släcks dörrens lysdiod automatiskt.

TIPS FÖR LIVSMEDELSFÖRVARING

KYLDEL

Kylskåpet passar utmärkt för förvaring av färska och konserverade livsmedel, färdigmat, mejeriprodukter, frukt, grönsaker och drycker.

VENTILATION

När luften cirkulerar i kyldelen bildas zoner med olika temperaturer. Temperaturen är kallast ovanför frukt- och grönsakslådan och vid den bakre panelen. Den är varmest i den övre främre delen av kylskåpet.

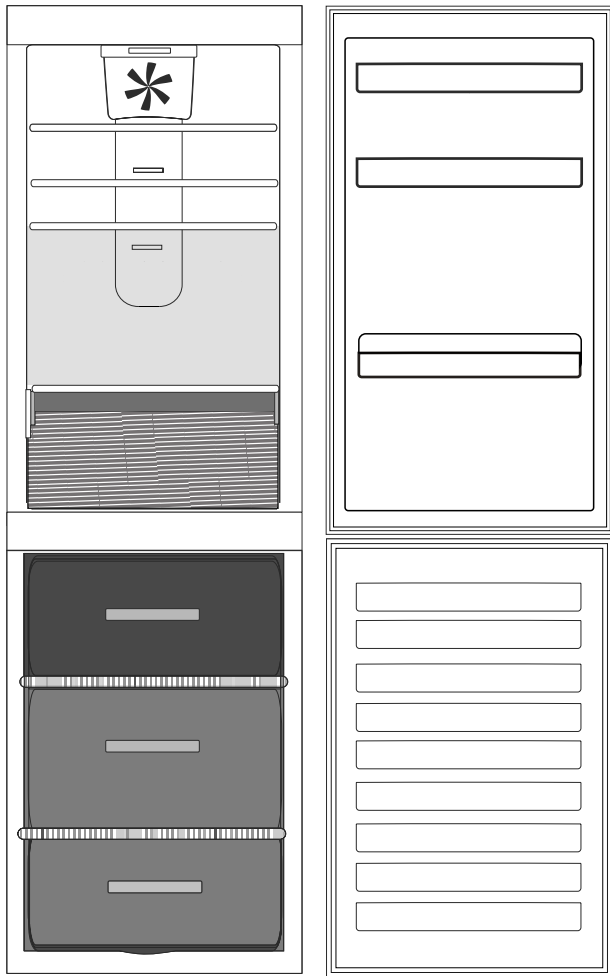
Otillräcklig ventilation resulterar i ökad energiförbrukning och minskad kyleffekt. Täck inte för luftöppningar med mat eller andra saker - de behövs för bästa luftcirkulation och förvaring av matvarorna.

FÖRVARING AV FÄRSKA MATVAROR OCH DRYCKER

- › Använd behållare av återvinningsbar plast, metall, aluminium eller glas och plastfolie för att slå in maten.
- › Förvara vätskor och mat som kan avge eller dra åt sig lukt eller smak i stängda behållare eller täck över dem.
- › Livsmedel som avger en stor mängd etylengas och de som är känsliga för denna gas, såsom frukt, grönsaker och sallad, ska alltid separeras eller slås in för att inte minska förvaringstiden. Till exempel ska inte tomater förvaras tillsammans med kiwi eller kål.
- › Förvara inte matvaror tätt intill varandra för att tillåta att luften cirkulerar fritt.
- › Använd flaskhållaren för att undvika att flaskorna välter.
- › Om du bara har en liten mängd matvaror att förvara i kylskåpet rekommenderar vi att använda hyllorna ovanför frukt- och grönsakslådan eftersom det är den svalaste delen av kylskåpet.
- › Se noga till så matvarorna inte täcker över luftöppningarna.

VAR FÄRSKA LIVSMEDEL OCH DRYCKER SKA FÖRVARAS

- › På kylskåpshyllorna: färdigmat, exotisk frukt, ost, delikatesser.
- › I det svalaste området (ovanför frukt- och grönsakslådan): kött, fisk, kallskuret, tårter
- › I frukt- och grönsakslådan: frukt, sallad, grönsaker.
- › I dörren: smör, sylt, såser, inlagda grönsaker, burkar, flaskor, dryck i kartong, ägg.



Förklaring



TEMPERERAD ZON

Rekommenderas för förvaring av exotiska frukter, burkar, drycker, ägg, såser, inlagda grönsaker, smör, sylt.



KALL ZON Rekommenderas för förvaring av ost, mjölk, mejeriprodukter, delikatesser, yoghurt, kallskuret, efterrätter



FRUKT- OCH GRÖNSAKSLÅDA



FRYSEDELSLÅDA

(EXTRA KALL ZON) Rekommenderas för att frysa färsk/lagad mat.



VANLIGA FRYSLÅDOR

ANMÄRKNING

Den grå färgen i bildförklaringen överensstämmer inte med färgen på lådorna

FRYSDEL

Frysen passar utmärkt för förvaring av fryst mat, göra iskuber och för att frysa in färska matvaror. Mängden färsk mat som kan frysas in under en

24-timmarsperiod anges på typskylten (...kg/24h). Om du bara har en liten mängd mat att förvara i frysen rekommenderar vi att använda det kallaste området i din frys, vilket är det övre området.

TIPS FÖR INFrysNING OCH FÖRVARING AV FÄRSKA LIVSMEDEL

› Vi rekommenderar att märka och datera all fryst mat. Märkningen hjälper dig att ta reda på förpackningens innehåll och matens sista förbrukningsdag. Frys inte in upptinad mat igen.

› Före infrysning, slå in och förslut färska livsmedel i aluminiumfolie, plastfolie, plastförpackningar, plastburkar med lock eller frysbehållare, förutsatt att dessa är lämpliga för infrysning av livsmedel.

› För bästa infrysningsresultat ska matvarorna vara färska, mogna och av hög kvalitet.

› Färska grönsaker och färsk frukt bör frysas in direkt efter att de har plockats för att behålla samma

näringsvärde, konsistens, färg och smak. Vissa typer av kött, särskilt vilt, bör hängas före infrysning.

› Låt alltid varm mat svalna innan du lägger in den i frysen.

› Konsumera livsmedel som tinat helt eller delvis omedelbart.

Frys inte in upptinade livsmedel på nytt såvida de inte först har tillagats. När upptinade livsmedel har tillagats kan de frysas in på nytt.

› Frys inte flaskor som innehåller vätskor.

› Använd snabbkylningsfunktionen för att påskynda infrysningens nedkylningsprocess (se Daglig informationsbok).

FRYST MAT: TIPS NÄR DU HANDLAR

Att tänka på när du köper fryst mat:

› Försäkra dig om att förpackningen är intakt (fryst mat i skadad förpackning kan vara förstörd). Om förpackningen är skrovlig eller har fuktfläckar har livsmedlet inte förvarats på optimalt sätt och det finns risk att det har börjat tina.

› Planera din runda i livsmedelsaffären så att du går till frysdiskens det sista du gör och använd fryspåsar för hemtransporten.

› Lägg in fryst mat i frysen så fort du kommer hem.

› Helt eller delvis tinad mat får inte frysas in igen utan måste förtäras inom 24 timmar.

› Se till så att temperaturvariationerna i matvarorna blir så små som möjligt. Respektera den datummärkning som anges på förpackningen.

› Följ alltid förvaringsinstruktionerna på förpackningen.

FÖRVARINGSTID FÖR FRYST MAT

KÖTT	<i>MÅNADER</i>	GRYTOR	<i>MÅNADER</i>	FRUKT	<i>MÅNADER</i>
Nöt	8 - 12	Kött, fågel	2 - 3	Äpplen	12
Fläsk, kalv	6 - 9	MEJERIPRODUKTER		Aprikoser	8
Lamm	6 - 8	Smör	6	Björnbär	8 - 12
Kanin	4 - 6	Ost	3	Svarta/röda vinbär	8 - 12
Färs/inälvsmat	2 - 3	Grädde	1 - 2	Körsbär	10
Korv	1 - 2	Glass	2 - 3	Persikor	10
KYCKLING		Ägg	8	Päron	8 - 12
Kyckling	5 - 7	SOPPOR OCH SÅSER		Plommon	10
Kalkon	6	Soppa	2 - 3	Hallon	8 - 12
Krås	2 - 3	Köttsås	2 - 3	Jordgubbar	10
KRÄFTDJUR		Pastej	1	Rabarber	10
Blötdjur, krabba, hummer	1 - 2	Ratatouille	8	Fruktjuicer (apelsin, citron, grapefrukt)	4 - 6
Krabba, hummer	1 - 2	BAKVERK OCH BRÖD		GRÖNSAKER	
SKALDJUR		BRÖD	1 - 2	Sparris	8 - 10
Ostron utan skal	1 - 2	Kakor (enkel)	4	Basilika	6 - 8
FISK		Bakverk (tårta)	2 - 3	Bönor	12
"Fet" (lax, sill, makrill)	2 - 3	Crêpes	1 - 2	Kronärtskocka	8 - 10
"Mager" (torsk, tunga)	3 - 4	Deg	2 - 3	Broccoli	8 - 10
		Quiche	1 - 2	Brysselkål	8 - 10
		Pizza	1 - 2	Blomkål	8 - 10
				Morötter	10 - 12
				Selleri	6 - 8
				Svamp	8
				Persilja	6 - 8
				Paprika	10 - 12
				Ärtor	12
				Rosenbönor	12
				Spenat	12
				Tomater	8 - 10
				Squash	8 - 10

OM APPARATEN INTE ANVÄNDS

FRÅNVARO/SEMESTER

Vid längre tids frånvaro bör du tömma apparaten och koppla bort den från elnätet för att spara energi.

VID FLYTT

1. Ta ut alla invändiga delar.

2. Förpacka dem väl och fäst ihop dem med tejp så att de inte slår emot varandra eller förloras under transporten.

3. Skruva på de justerbara fötterna så att de inte vidrör stödytan.

4. Stäng dörren och använd tejp för att fixera den. Använd också tejp för att fästa nätkabeln vid apparaten.

STRÖMAVBROTT

Vid strömavbrott, kontakta elleverantören på din hemort och fråga hur länge strömavbrottet förväntas pågå.

Anmärkning: Tänk på att apparaten håller sig kall längre om den är helt fylld än om den bara är delvis fylld.

Om du ser väl synliga iskristaller i matvarorna efter strömavbrottet kan de frysas om, även om det finns risk att matens lukt och smak har ändrats.

Om matvarorna är i dåligt skick är det bäst att slänga dem.

Vid strömavbrott som varar upp till 24 timmar. Kontrollera att dörren är helt stängd. Detta håller matvarorna kalla så länge som möjligt.

Vid strömavbrott som varar längre än 24 timmar. Töm frysdelen och placera maten i en bärbar frysbox. Om du inte har någon frysbox och inte heller några kylklampar ska du konsumera den mat som lättast blir förstörd.

Töm iskubslådan.

RENGÖRING OCH UNDERHÅLL

⚠ VARNING

Dra alltid ut stickkontakten från eluttaget eller koppla bort apparaten från elnätet på annat sätt innan någon typ av rengöring och underhåll utförs.

Använd aldrig slipande rengöringsprodukter. Rengör aldrig kylskåpets delar med lättantändliga vätskor.

- › Rengör apparaten regelbundet med en trasa, ljummet vatten och ett mildt rengöringsmedel som är avsett för invändig rengöring av kylskåp.
- › Rengör utsidan av apparaten och dörrlisten med en fuktig trasa och torka av med en mjuk trasa.
- › Rengör regelbundet kondensorn på baksidan av apparaten med en dammsugare.



⚠ VARNING

Använd inte ångtvätt.

Knapparna och kontrollpanelens display får inte rengöras med alkohol eller liknande ämnen utan med en torr trasa.

VIKTIGT:

- › Knapparna och kontrollpanelens display får inte rengöras med alkohol eller liknande ämnen utan med en torr trasa.
- › Kylsystemets rör är placerade i närheten av skålen för avfrostningsvattnet och kan bli mycket heta. Rengör dem regelbundet med en dammsugare.

FELSÖKNING & KUNDSERVICE

INNAN DU KONTAKTAR SERVICEORGANISATIONEN...

Problem är oftast lätta att åtgärda och ibland du kan lösa problemet själv utan några som helst verktyg.

FUNKTIONSLJUD

Det är normalt att apparaten avger ljud eftersom flera fläktar och motorer används för att reglera funktioner

som slås på och av automatiskt.

VISSA AV FUNKTIONSLJUDEN KAN DÄMPAS GENOM ATT:

- › Sätta apparaten i våg och placera den på en plan yta.
- › Undvika att apparaten kommer i direktkontakt med möbler.
- › Se till att de invändiga komponenterna är placerade på rätt sätt.
- › Se till att flaskor och behållare inte kommer i kontakt med varandra.

VISSA AV FUNKTIONSLJUDEN SOM HÖRS ÄNDÅ

Ett väsande ljud när du sätter på produkten första gången eller efter ett långt uppehåll.



Ett gurglande ljud när kylvätska rinner in i ledningarna.



Ett BRRR-ljud kommer från kompressorn när den är igång.



Ett surrande ljud när vattenventilen eller fläkten börjar att arbeta.



Ett knakande ljud när kompressorn slås på.



Ett KLICK-ljud från termostaten som bestämmer när kompressorn ska starta.



FELSÖKNING

<i>Problem</i>	<i>Möjliga orsaker</i>	<i>Åtgärder</i>
PRODUKTEN FUNGERAR INTE	Produkten kan ha problem med strömförsörjningen.	<ul style="list-style-type: none">› Kontrollera om nätkabeln är ansluten till ett eluttag med korrekt spänning.› Kontrollera skyddsanordningarna och säkringarna i elsystemet i ditt hem.
DET FINNS VATTEN I AVFROSTNINGSSKÅLEN	Detta är helt normalt vid varm och fuktig väderlek. Även om skålen är fylld till hälften tyder det på normal funktion.	<ul style="list-style-type: none">› Kontrollera att produkten står i våg så att vattnet inte rinner ur skålen.
KYLSKÅPLISTERNA DÄR DÖRRENS TÄTNINGSLISTER SITTE KÄNNS VARMA VID BERÖRING	Detta är inte ett fel. Detta är normalt vid varmt väder när kompressorn är igång.	
LAMPAN FUNGERAR INTE	Lampan kan behöva bytas ut. Apparaten kan vara i läget On/Standby.	<ul style="list-style-type: none">› Kontrollera att skyddsanordningarna och säkringarna i elsystemet i ditt hem fungerar som de ska.› Kontrollera om nätkabeln är ansluten till ett eluttag med korrekt spänning.› Om lysdioderna är trasiga ska du kontakta service för att byta mot lampor av samma typ. Lamporna är endast tillgängliga via vår kundservice eller hos auktoriserade återförsäljare.
MOTORN VERKAR ARBETA FÖR MYCKET	Hur länge motorn är igång beror på olika omständigheter: hur ofta dörren öppnas, mängden mat, rumstemperatur, inställning för temperaturreglage.	<ul style="list-style-type: none">› Kontrollera att produktens reglage är korrekt inställda.› Kontrollera om en stor mängd matvaror har placerats i apparaten.› Kontrollera att dörren inte öppnas för ofta.› Kontrollera att dörren stängs ordentligt.

PRODUKTENS TEMPERATUR ÄR FÖR HÖG

Det kan finnas olika orsaker (se "Åtgärder")

- › Kontrollera att kondensorn (på baksidan av produkten) inte är täckt med damm eller ludd.
- › Kontrollera att dörren är korrekt stängd.
- › Kontrollera att dörrtätningarna är korrekt monterade.
- › Under varma dagar eller vid hög rumstemperatur är det normalt att motorn är igång längre.
- › Om apparatens dörr har lämnats öppen under en längre tid eller om en stor mängd mat har placerats i den kommer motorn vara igång längre för att kyla apparaten invändigt.

DÖRRARNA STÄNGS ELLER ÖPPNAS INTE PÅ RÄTT SÄTT.

Det kan finnas olika orsaker (se "Åtgärder")

- › Kontrollera att inga matförpackningar blockerar dörren.
- › Kontrollera att de invändiga delarna eller den automatiska ismaskinen sitter korrekt.
- › Kontrollera att dörrlisterna inte är smutsiga eller klibbiga.
- › Kontrollera att apparaten står i våg.

KUNDSERVICE

INNAN DU RINGER KUNDSERVICE

1. Försök att lösa problemet på egen hand enligt anvisningarna i **FELSÖKNING**.

2. Stäng av apparaten och slå på den igen för att se om felet kvarstår.

OM PROBLEMET KVARSTÅR EFTER DESSA KONTROLLER SKA DU KONTAKTA NÄRMASTE KUNDTJÄNST

För att få assistans, ring numret som anges i garantihäftet eller följ instruktionerna på webbsidan **www.whirlpool.eu**

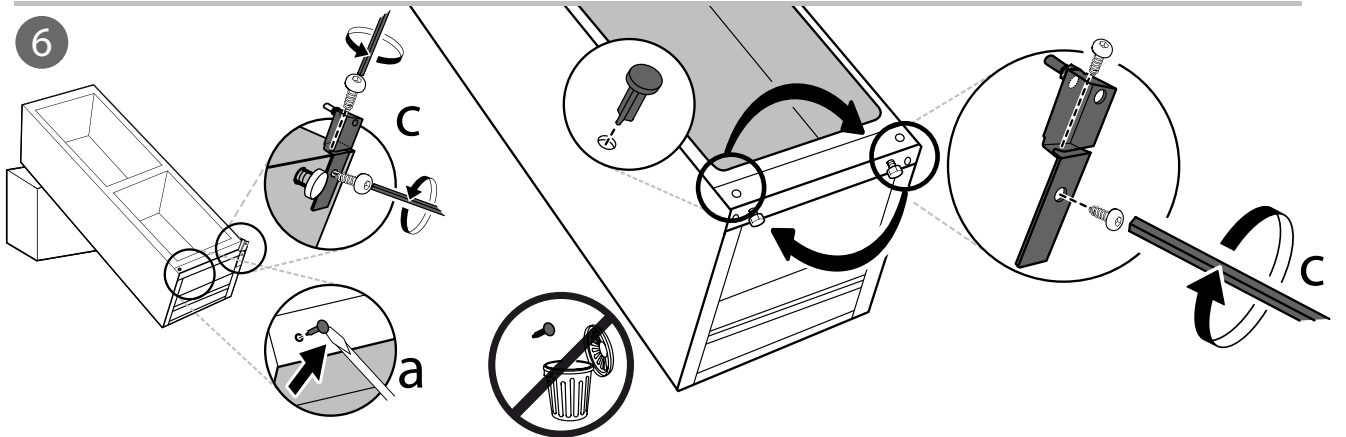
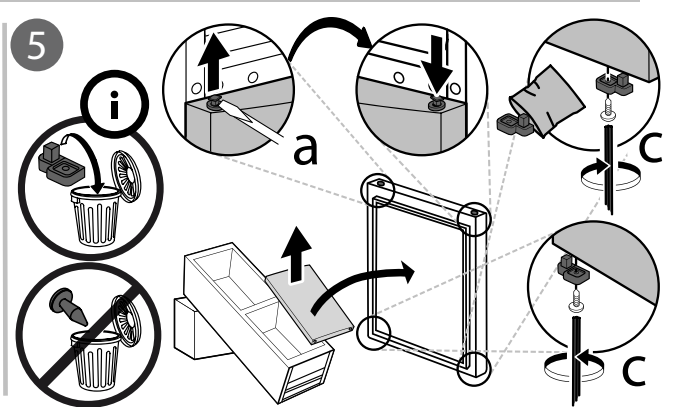
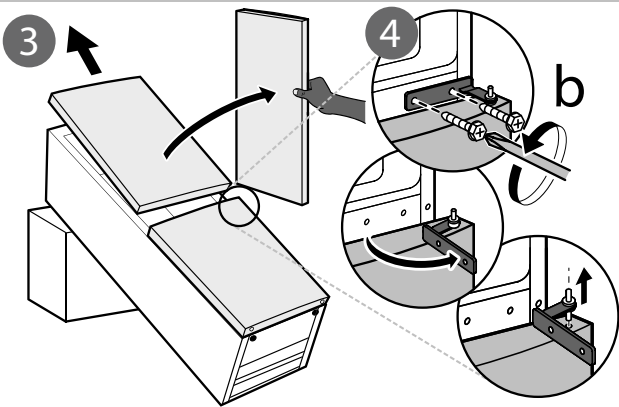
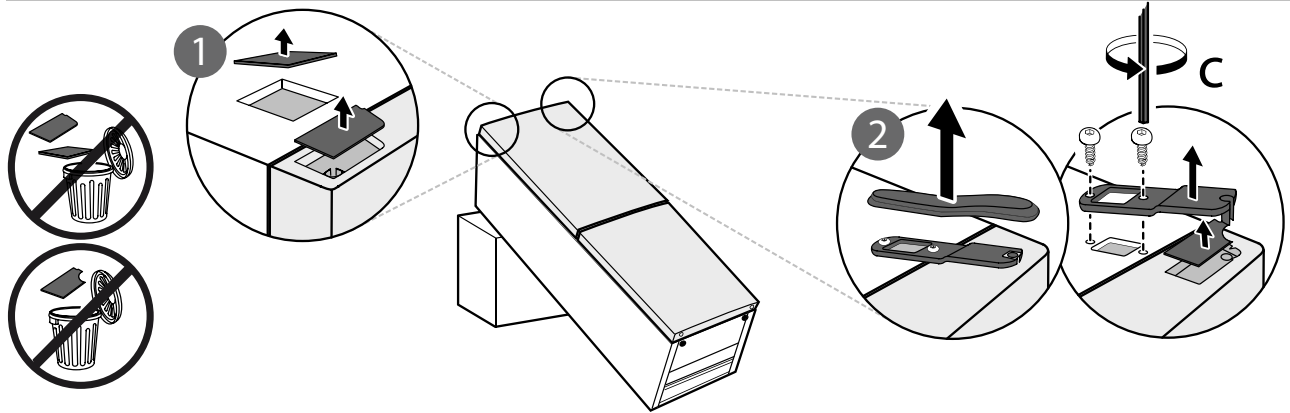
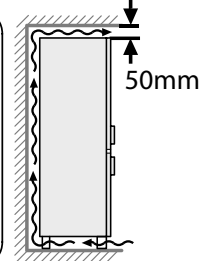
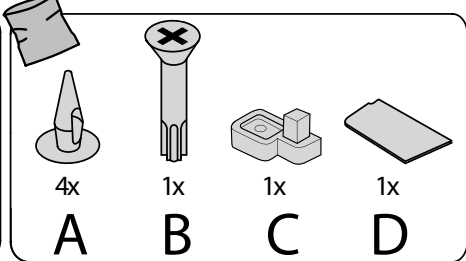
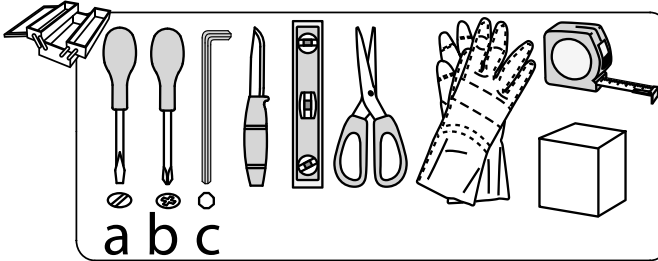
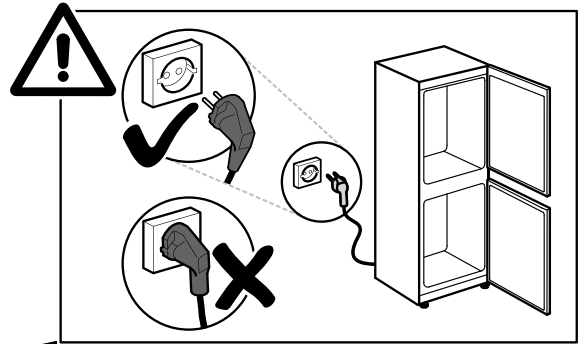
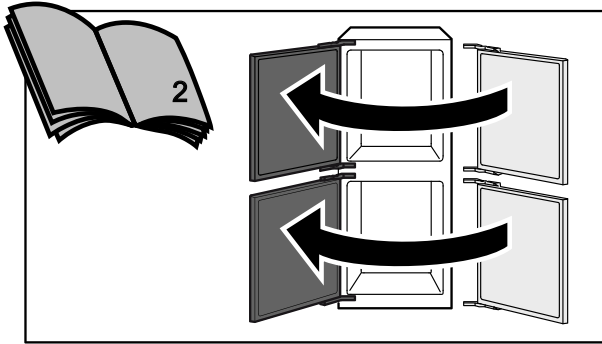
Uppge alltid följande uppgifter:

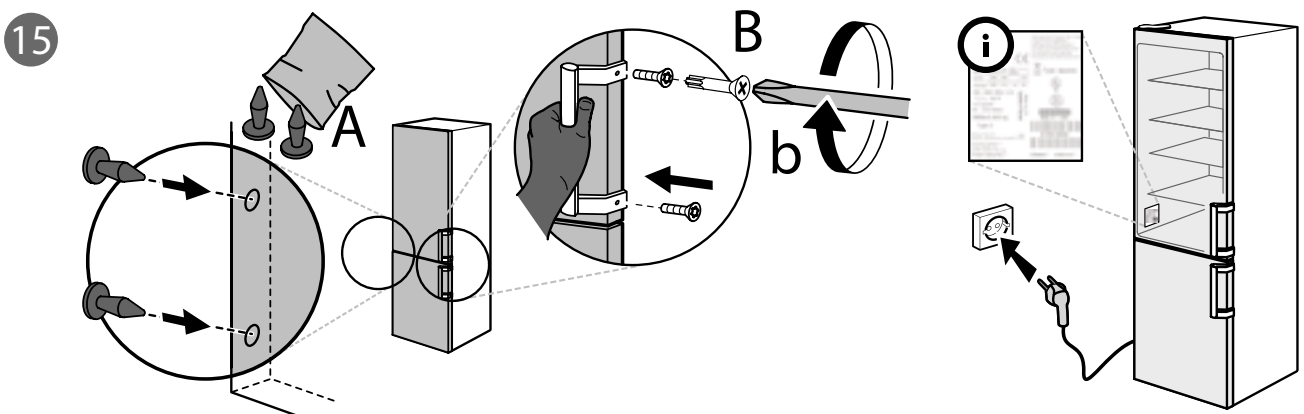
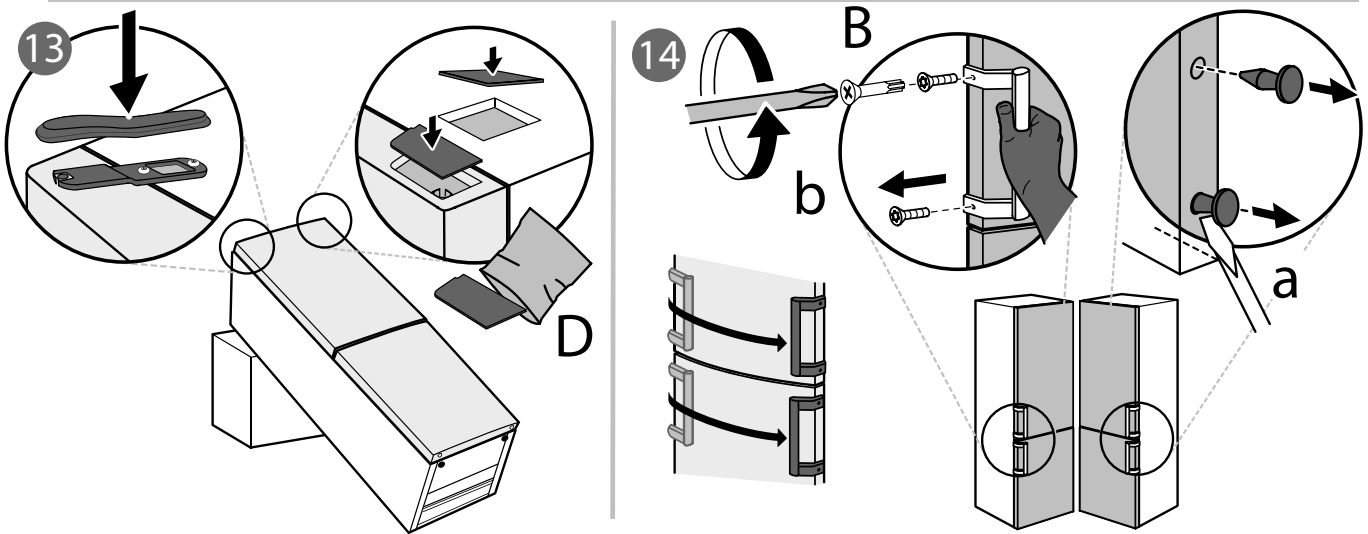
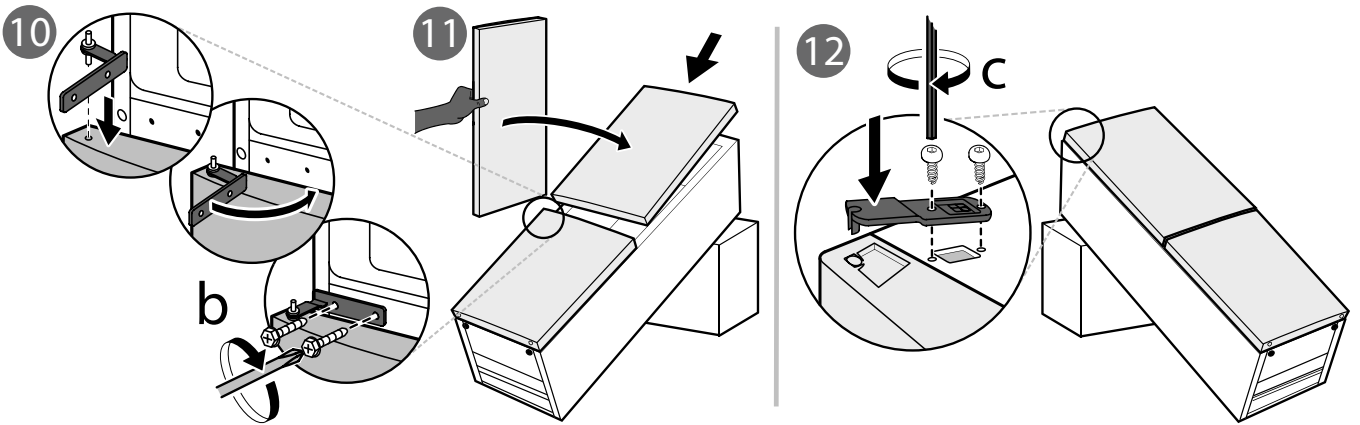
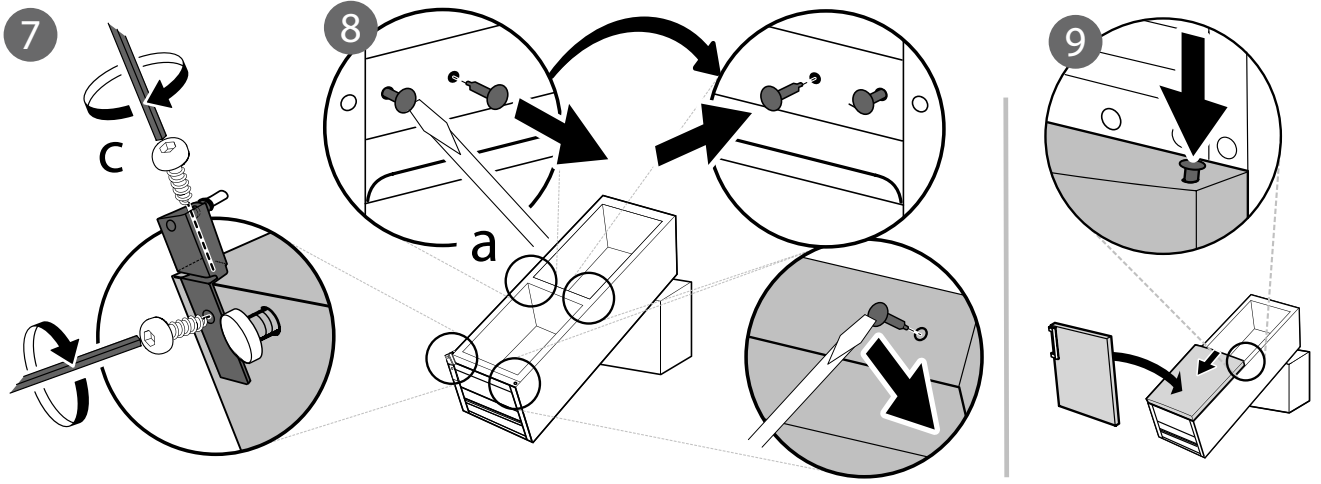
- En kort beskrivning av felet
- Typ av apparat och exakt modell
- Servicenumret (numret efter ordet Service på märkskylten). Servicenumret finns även i garantihäftet
- Din fullständiga adress
- Ditt telefonnummer

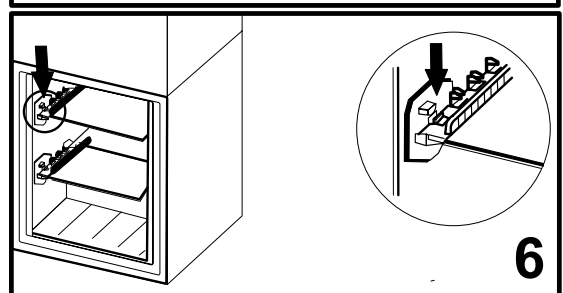
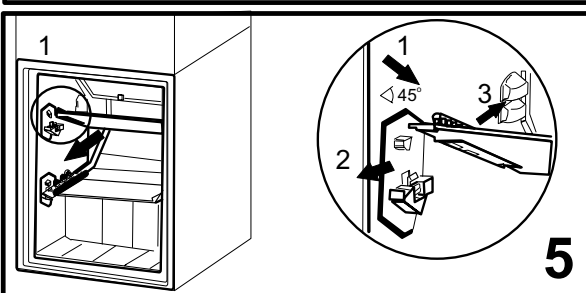
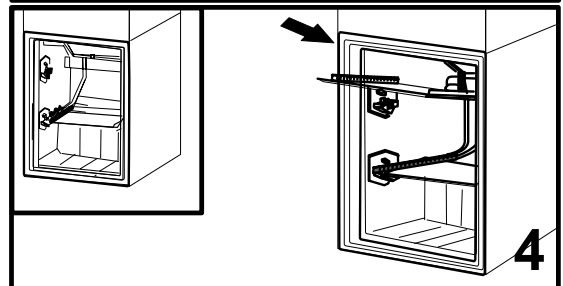
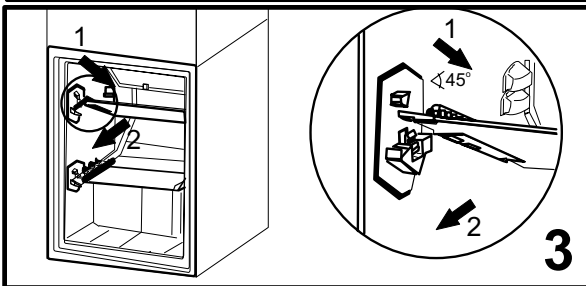
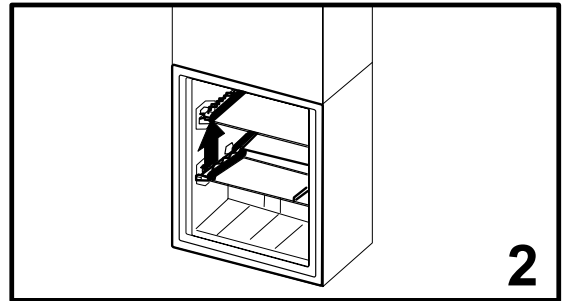
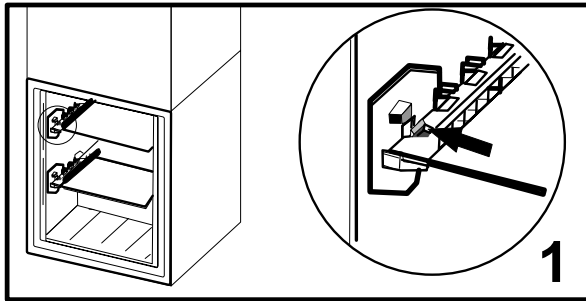
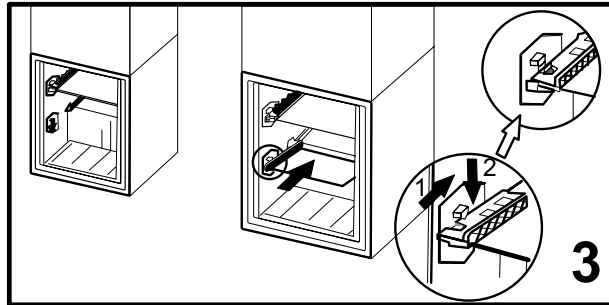
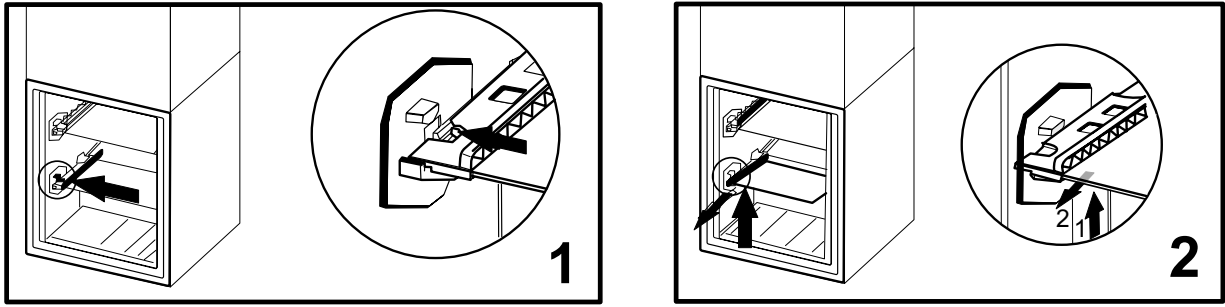


Vänd dig alltid till en auktoriserad serviceverkstad om det blir nödvändigt med reparation (som garanti för att originalreservdelar används och att reparationen utförs på korrekt sätt).

Tillverkare:
Whirlpool Europe s.r.l. - Socio Unico
Viale Guido Borghi 27
21025 Comerio (VA)
Italy







400010871395

Whirlpool® är ett registrerat varumärke som tillhör Whirlpool, USA.

