

MODE D'EMPLOI

SCHEMA DE L'APPAREIL (Fig. 1)

- A. Poignée.
- B. Verrouillage de sécurité (selon les modèles).
- C. Joint.
- D. Séparateur (selon les modèles).
- E. Bouchon de la goulotte d'évacuation de l'eau de dégivrage.
- F. Bandeau de commande.
- G. Grille latérale de ventilation du moteur.

SCHEMA DU BANDEAU DE COMMANDE (Fig. 2)

1. **Voyant rouge** : son clignotement indique une condition d'alarme (référez-vous au paragraphe GUIDE DE DIAGNOSTIC RAPIDE).
2. **Voyant bleu** : quand il est allumé, il indique que la fonction STOP FROST est active (voir paragraphe FONCTION STOP FROST)
3. **Voyants verts** : ils indiquent que l'appareil fonctionne, la température prédéfinie et l'activation éventuelle de la fonction de congélation rapide (Shopping).
4. **Touche de réglage** : mise à jour de la température prédéfinie, activation/désactivation de la fonction congélation rapide (Shopping) et activation/désactivation de la fonction STOP FROST.

AVANT D'UTILISER L'APPAREIL

L'appareil que vous venez d'acheter a été conçu pour être utilisé dans un cadre domestique ainsi que :

- dans les coins cuisine de lieux de travail, commerces et/ou bureaux
- dans les fermes
- dans les hôtels, motels, pensions, maisons d'hôte, bed & breakfast, etc., où il est mis au service du client.

L'appareil ne doit être utilisé que pour la conservation d'aliments surgelés, la congélation d'aliments frais et la production de glace.

La mise à la terre du congélateur est une obligation légale. Le fabricant décline toute responsabilité pour tous dommages éventuels subis par des personnes, des animaux ou des biens, résultant du non-respect des normes mentionnées ci-dessus.

1. Après avoir déballé l'appareil, assurez-vous qu'il n'est pas endommagé, que la porte ferme parfaitement et que le joint n'est pas déformé. Les dommages constatés doivent être signalés au revendeur dans un délai de 24 heures après la livraison.
2. Nous conseillons d'attendre au moins deux heures avant de mettre l'appareil en service, afin de permettre au circuit de réfrigération d'être pleinement performant.
3. Assurez-vous que l'installation et le branchement électrique ont été réalisés par un technicien qualifié, conformément aux instructions du fabricant et aux normes locales en vigueur en matière de sécurité.
4. Nettoyez l'intérieur du congélateur avant de l'utiliser.
 - Avant de brancher l'appareil, assurez-vous que la tension correspond aux indications fournies sur la plaque signalétique située à l'arrière du congélateur.
 - **Les branchements électriques doivent être conformes aux normes locales en vigueur.**

INSTALLATION

- **Retirez l'appareil de son emballage.**
- **Retirez les 4 entretoises installées entre la porte et l'appareil. (Fig. 3)**
- Assurez-vous que le bouchon de la goulotte d'évacuation de l'eau de dégivrage (selon les modèles) est correctement mis en place (E).
- Pour obtenir de meilleures performances et éviter d'endommager la porte lorsque vous l'ouvrez, veillez à laisser au moins 7 cm d'espace libre derrière l'appareil et 7 cm de chaque côté. (Fig. 4)
- Montez les accessoires (selon les versions).

MISE EN SERVICE DE L'APPAREIL

- Branchez l'appareil au réseau d'électricité.
- Le voyant vert s'allume (Normal).
- Le voyant rouge (1) clignote pour indiquer que l'appareil n'a pas encore atteint une température suffisamment froide pour y introduire les aliments. Il s'éteint généralement 6 heures après la mise en marche du congélateur.
- Introduisez les aliments quand le voyant rouge est éteint.

Remarque: quand la fonction STOP FROST est désactivée, le joint de la porte étant parfaitement étanche, il n'est pas possible de rouvrir la porte du congélateur immédiatement après l'avoir fermée. Il est nécessaire d'attendre quelques minutes avant de rouvrir la porte du congélateur.

REGLAGE DE LA TEMPERATURE

Sélectionnez la température avec la touche (4). Pour régler la température de l'appareil, procédez de la façon suivante.

- Appuyez plusieurs fois sur la touche (4). A chaque pression sur la touche, la température prédéfinie est mise à jour en suivant le cycle Eco, Normal, MAX et Shopping.
- Sélectionnez MAX si vous souhaitez la température de conservation la plus froide.
- Pour une charge partielle, sélectionnez Eco afin d'optimiser la consommation d'énergie.

Les voyants verts (3) indiquent le réglage sélectionné selon le schéma suivant.



Eco: température la moins froide (voyant gauche allumé).

Normal: température intermédiaire (voyant droit allumé).

MAX: température très froide (les deux voyants allumés).

Shopping: congélation rapide (les deux voyants allumés clignotants). Voir paragraphe « Congélation des aliments frais ».

Remarque : pendant les pannes de courant, les réglages (sauf la fonction STOP FROST) restent mémorisés. Le temps nécessaire pour que la température à l'intérieur du congélateur arrive autour de la valeur programmée peut varier en fonction des conditions climatiques et de la valeur sélectionnée.

FONCTION STOP FROST

La fonction STOP FROST permet de réduire de façon significative la quantité de givre qui peut se former dans l'appareil et de le collecter dans un récipient spécial l'ICE BOX (M), facile à enlever et à nettoyer. La technologie STOP FROST permet en outre de rouvrir facilement la porte de l'appareil à tout moment si on le souhaite, même plusieurs fois de suite, toujours avec le même effort. La fonction STOP FROST est déjà active dès la première mise en marche de l'appareil (voyant bleu allumé). Elle peut être désactivée/réactivée en maintenant la pression sur le bouton (4) pendant au moins 3 secondes.

Grâce à la technologie STOP FROST l'humidité ambiante est en grande partie convoyée dans l'ICE BOX (M) et s'y transforme en glace.

Il est recommandé d'ôter régulièrement la glace déposée dans l'ICE BOX (M) en suivant la procédure de nettoyage indiquée ci-dessous. La fréquence des opérations de nettoyage nécessaire pour garantir le bon fonctionnement du système dépend des conditions climatiques du lieu d'installation de l'appareil (il est conseillé de pratiquer des nettoyages plus fréquents si l'humidité ambiante est élevée). L'absence ou l'insuffisance de nettoyage du dispositif peut compromettre temporairement son fonctionnement. Il est recommandé pendant l'utilisation normale de vérifier le niveau d'accumulation de glace dans l'ICE BOX (M) notamment par la fenêtre d'inspection (I).

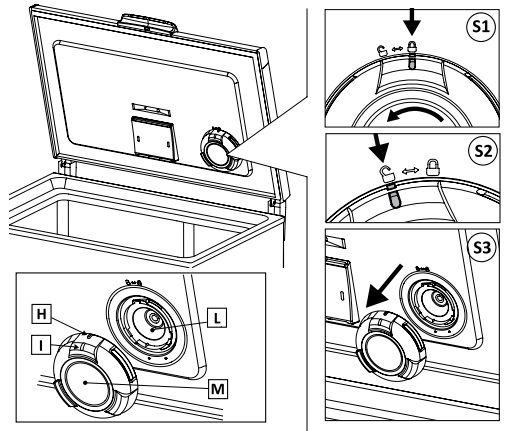
PROCEDURE DE NETTOYAGE DU DISPOSITIF STOP FROST

- Ouvrez la porte de l'appareil.
- Saisissez l'ICE BOX (M) à deux mains et tournez-la dans le sens inverse des aiguilles d'une montre (fig. S1) en amenant l'indicateur supérieur (H) de la position cadenas fermé à la position cadenas ouvert (fig. S2), puis sortez l'ICE BOX (fig. S3).
- Ôtez les résidus de glace de l'intérieur du cône (L) sur la porte (libérez la goulotte centrale d'éventuelles obstructions) en ayant soin de ne pas endommager les surfaces.
- Séchez avec un chiffon humide les surfaces du cône (L) sur la porte.
- Refermez la porte de l'appareil.
- Ôtez la glace de l'ICE BOX (M) en la lavant à l'eau froide ou tiède (mais pas chaude).
- Séchez l'ICE BOX (M) avec un chiffon doux, à l'intérieur et à l'extérieur.
- Réinstallez l'ICE BOX (M) dans son siège en positionnant l'indicateur supérieur (H) en face du cadenas ouvert puis tournez dans le sens des aiguilles d'une montre jusqu'à faire coïncider l'indicateur supérieur (H) avec le cadenas fermé (séquence inverse de celle que vous avez suivie pour enlever l'ICE BOX).
- Refermez la porte de l'appareil.

SI L'ICE BOX (H) EST BLOQUEE OU DIFFICILE A ENLEVER

Si l'ICE BOX (M) est bloquée, ne tentez pas de l'enlever de force mais agissez de la façon suivante.

- Fermez la porte de l'appareil et vérifiez si la fonction STOP FROST est activée ou désactivée.



- **Si la fonction est active (voyant bleu allumé) :** appuyez sur le bouton (4) pendant 3 secondes pour désactiver la fonction (voyant bleu éteint), puis appuyez à nouveau sur le bouton (4) pendant 3 secondes ; la fonction STOP FROST se réactive (voyant bleu allumé).
- **Si la fonction est désactivée (voyant bleu éteint) :** appuyez sur le bouton (4) pendant 3 secondes ; la fonction STOP FROST s'active (voyant bleu allumé).
- Attendre environ 25 minutes pour terminer le processus de dégivrage automatique puis réessayez d'enlever l'ICE BOX (M) en suivant la PROCEDURE DE NETTOYAGE DU DISPOSITIF STOP FROST.

CONGELATION DES ALIMENTS

Préparation des aliments frais pour la congélation

- Enveloppez hermétiquement les aliments frais à congeler dans : des feuilles de papier aluminium, une pellicule transparente, des sachets en plastique imperméables, des récipients en polyéthylène avec couvercle adaptés à la congélation des aliments.
- Les aliments doivent être frais, mûrs et de qualité optimale.
- Les légumes frais et les fruits doivent être congelés de préférence tout de suite après avoir été cueillis afin de conserver leurs qualités nutritives, leur consistance, leur couleur et leur goût.
- Laissez toujours refroidir les aliments chauds avant de les introduire dans l'appareil.

Congélation d'aliments frais

- Placez les aliments à congeler en contact direct avec les parois verticales de l'appareil :
A) - aliments à congeler
B) - aliments congelés.
- Evitez de mettre les aliments à congeler directement en contact avec des aliments déjà congelés.
- Pour les congeler correctement et plus rapidement, nous vous suggérons de séparer les aliments en petits paquets. Ce sera plus pratique pour les utiliser.
- 1. Au moins 24 heures avant de congeler des aliments frais, activez la congélation rapide (« Shopping ») en appuyant plusieurs fois sur la touche (4) jusqu'à ce que les deux voyants verts (3) clignotent.

2. Introduisez les aliments à congeler et maintenez la porte de l'appareil fermée pendant 24 heures. Passé ce délai, les aliments peuvent être considérés comme congelés. Vous pouvez désactiver la fonction de congélation rapide (« Shopping ») en appuyant sur la touche (4) et en sélectionnant un autre réglage de température.

Si vous ne la désactivez pas, l'appareil le fait automatiquement au bout de 50 heures et rétablit le dernier réglage actif pendant au moins 1 minute avant la sélection de la fonction « Shopping ».

CONSERVATION DES ALIMENTS

Référez-vous au tableau figurant sur l'appareil.

Classification des aliments congelés

Rangez et classez les aliments congelés ; il est conseillé d'indiquer la date de conservation sur les emballages, pour garantir une consommation dans le délai de péremption en mois (fig. 6) pour chaque type d'aliment.

Conseils pour la conservation des aliments surgelés

Lors de l'achat des aliments surgelés, vérifiez que :

- L'emballage ou le paquet doivent être intacts, dans le cas contraire l'aliment peut se détériorer. Si un paquet est gonflé ou s'il présente des taches d'humidité, il n'a pas été conservé dans les conditions optimales et peut avoir subi un début de décongélation.
- Achetez les produits surgelés en dernier lieu et utilisez des sacs isothermes pour les transporter.
- Dès votre arrivée à la maison, mettez immédiatement les aliments surgelés dans le congélateur.
- Evitez ou réduisez au maximum les variations de température. Respectez la date de péremption indiquée sur l'emballage.
- Respectez toujours les instructions figurant sur l'emballage pour la conservation des aliments congelés.

Remarque :

- **Consommez immédiatement les aliments décongelés ou partiellement décongelés. Ne recongelez pas un aliment décongelé, sauf dans le cas où cet aliment a été utilisé dans la préparation d'un plat qui en prévoit la cuisson. Une fois cuit, l'aliment décongelé peut à nouveau être congelé.**

En cas de coupure de courant prolongée :

- **N'ouvrez pas la porte du congélateur si ce n'est pour placer les accumulateurs de froid (selon les modèles) au-dessus des aliments congelés, sur les côtés droit et gauche du congélateur. Ceci évitera à la température de monter trop rapidement.**

PRECAUTIONS ET RECOMMANDATIONS GENERALES

- **Au moment de l'installation, assurez-vous que l'appareil n'écrase pas le cordon d'alimentation, sous peine de l'endommager.**
- N'introduisez pas de récipients en verre contenant des liquides dans l'appareil, car ils pourraient se briser.
- Ne mangez pas les glaçons ou les glaces immédiatement après les avoir sortis du congélateur, car ils pourraient causer des brûlures dues au froid.
- Débranchez toujours la fiche de la prise électrique ou coupez le courant avant toute opération d'entretien ou de nettoyage.
- N'installez pas l'appareil dans un endroit exposé au rayonnement solaire direct ou à proximité de sources

de chaleur, car cela entraînera une augmentation de la consommation énergétique.

- N'introduisez jamais dans l'appareil de sprays en bombe ou de récipients contenant du propergol ou des substances inflammables.
- N'entrez pas et n'utilisez pas d'essence, de liquides ou de gaz inflammables à proximité du congélateur ou de tout autre appareil ménager. Les émanations peuvent provoquer un incendie ou une explosion.
- Installez l'appareil et mettez-le de niveau sur un sol horizontal en mesure de supporter son poids, dans un endroit adapté à ses dimensions et à son usage.
- Placez-le dans une pièce sèche et bien ventilée. L'appareil est conçu pour fonctionner à des températures ambiantes comprises dans les intervalles suivants, définis sur base de la classe climatique figurant sur la plaque signalétique placée à l'arrière de l'appareil (Fig. 7). L'appareil risque de ne pas fonctionner correctement s'il reste pendant une longue période à une température supérieure ou inférieure à l'intervalle prévu.
- Laissez l'appareil branché, même lorsqu'il est vide pendant de courtes périodes.
- Déplacez l'appareil en veillant à ne pas endommager le revêtement de sol (parquet). Pour faciliter le déplacement du congélateur, le vider au préalable si possible.

Remarque : La manutention et l'installation de l'appareil nécessitent la présence d'au moins deux personnes.

- N'utilisez pas de dispositifs mécaniques ou de moyens autres que ceux recommandés et/ou fournis par le fabricant pour accélérer le processus de dégivrage.
- N'utilisez jamais d'appareils électriques à l'intérieur du compartiment autres que ceux recommandés par le fabricant.
- La lampe utilisée dans l'appareil est spécifique des électroménagers et n'est pas adaptée à l'éclairage domestique (Règlement (CE) 244/2009).
- **Les enfants âgés de moins de 8 ans, les porteurs d'un handicap physique, sensoriel ou mental et les personnes inexpérimentées ne doivent pas utiliser l'appareil sauf sous la surveillance d'une personne responsable et en se conformant à ses instructions.**
- **Pour éviter tout risque d'étouffement et d'emprisonnement, interdisez aux enfants de jouer ou de se cacher dans le congélateur.**
- La modification ou le remplacement du cordon d'alimentation doit être exclusivement confié(e) à un technicien spécialisé ou à notre Service Après-vente.
- **N'utilisez pas de prises multiples ni de rallonges.**
- **Pour mettre l'appareil hors tension, débranchez son cordon d'alimentation ou actionnez l'interrupteur bipolaire installé en amont de la prise.**
- **Contrôlez que le voltage indiqué sur la plaque signalétique correspond à la tension votre habitation.**
- **N'avalez pas le liquide (atoxique) contenu dans les accumulateurs de froid (s'ils sont fournis).**

- **Limitez les ouvertures du couvercle du congélateur.**
- **Cet appareil bénéficie de la technologie « skin condenser » : l'unité de condensation est intégrée à l'intérieur des parois du congélateur. Pour cette raison les parois latérales et frontales de l'appareil peuvent être chaudes pendant le fonctionnement. Ce phénomène est absolument normal et réduit la possibilité de formation de condensation dans des conditions particulièrement critiques (référez-vous au paragraphe « Guide de diagnostic rapide »).**

DEGIVRAGE DE L'APPAREIL

Nous vous conseillons de dégivrer l'appareil lorsque la formation de glace sur les parois atteint 5 à 6 mm d'épaisseur.

- Débranchez l'appareil.
- Retirez les aliments de l'appareil et déposez-les dans un endroit frais ou un sac isotherme.
- Laissez la porte de l'appareil ouverte.
- Retirez le bouchon intérieur de la goulotte d'évacuation (selon les modèles) (**Fig. 8**).
- Retirez le bouchon extérieur de la goulotte d'évacuation (selon les modèles) et positionnez-le comme illustré dans la **fig. 8**.
- Utilisez le séparateur (selon les modèles) se trouvant à l'intérieur de l'appareil (D) comme récipient de collecte de l'eau résiduelle, comme illustré **fig. 8**. En l'absence de séparateur, utilisez un récipient bas.
- Pour accélérer l'opération de dégivrage, utilisez une spatule pour mieux décoller le givre des parois du congélateur.
- Retirez le givre du fond du congélateur.
- **Pour éviter tout dommage irréparable, n'utilisez aucun objet métallique pointu ou tranchant pour racler la glace.**
- **N'utilisez aucun produit abrasif et ne chauffez pas artificiellement l'intérieur de l'appareil.**
- **Essuyez soigneusement l'intérieur du congélateur.**
- Une fois le dégivrage terminé, remplacez le bouchon.

NETTOYAGE ET ENTRETIEN

- Retirez le givre qui s'est formé sur les bords supérieurs (voir Guide de Diagnostic Rapide).
- Après le dégivrage, nettoyez l'intérieur à l'aide d'une éponge imbibée d'eau tiède et/ou d'un détergent neutre.
- Nettoyez la grille de ventilation latérale (selon les modèles).

Débranchez l'appareil avant toute opération d'entretien. N'utilisez ni détergents abrasifs ni éponges métalliques, ni détachants (ex : dissolvant, trichloréthylène) pour nettoyer l'appareil.

Afin de garantir le fonctionnement optimal de l'appareil, nous vous conseillons de procéder aux opérations de nettoyage et d'entretien au moins une fois par an.

COMMENT REMPLACER L'AMPOULE SUR LA PORTE

- Débranchez l'appareil.
- Retirez le capot en suivant les indications de la figure et en respectant l'ordre indiqué.
- Dévissez l'ampoule et remplacez-la par une neuve en vérifiant que la tension et la puissance sont les mêmes.

- Remplacez le capot et rebranchez l'appareil.

DIAGNOSTIC RAPIDE

1. Le voyant rouge clignote.

- Y a-t-il une coupure de courant ?
- Une fonction de dégivrage a-t-elle été activée ?
- La porte du congélateur est-elle fermée correctement ?
- L'appareil n'est-il pas installé à proximité d'une source de chaleur ?
- La grille d'aération et le condenseur sont-ils propres ?

2. Tous les témoins lumineux clignotent en même temps.

- Contactez le Service Après-vente.
- 3. **L'appareil est trop bruyant.**
- L'appareil est-il parfaitement à niveau ?
- L'appareil est-il en contact avec des meubles ou des objets susceptibles de provoquer des vibrations ?
- Avez-vous retiré l'emballage de la base du congélateur ?

Remarque : Un léger bruit causé par la circulation du gaz réfrigérant doit être considéré comme normal, même si le compresseur est à l'arrêt.

4. Les témoins lumineux sont éteints et l'appareil ne fonctionne pas.

- Y a-t-il une coupure de courant ?
- La fiche est-elle correctement enfoncée dans la prise de courant ?
- Le cordon d'alimentation est-il endommagé ?

5. Les témoins lumineux sont éteints et l'appareil fonctionne.

- Contactez le Service Après-Vente
- 6. **Le compresseur fonctionne en permanence.**
- Y a-t-il des aliments chauds dans le congélateur ?
- La porte du congélateur est-elle restée longtemps ouverte ?
- L'appareil est-il installé dans une pièce trop chaude ou à proximité d'une source de chaleur ?
- La fonction Shopping est-elle active ? (voyants verts (3) clignotants)

7. Formation excessive de givre sur les bords supérieurs.

- Les bouchons d'évacuation de l'eau de dégivrage sont-ils placés correctement ?
- La porte du congélateur est-elle fermée correctement ?
- Le joint de la porte du congélateur est-il endommagé ou déformé ? (Voir chapitre « Installation »)
- Avez-vous retiré les 4 entretoises ? (Voir chapitre Installation)
- La fonction STOP FROST est-elle active ?
- L'ICE BOX (M) et le cône (L) sont-ils bloqués par la glace ? Exécutez la procédure de nettoyage du dispositif STOP FROST
- Vérifiez que la goulotte du STOP FROST sur le bord arrière extérieur de la porte n'est pas bouchée

8. Formation de condensation sur les parois extérieures de l'appareil.

- Il est normal que de la condensation se forme dans des conditions climatiques particulières (humidité supérieure à 85 %) ou si l'appareil est installé dans une pièce humide ou peu ventilée. Ceci ne compromet en aucune façon les performances de l'appareil.

9. La couche de givre sur les parois internes de l'appareil n'est pas uniforme.

- Ce phénomène est tout à fait normal.

10. L'ICE BOX ne collecte pas la glace.

- Vérifiez que la goulotte du STOP FROST sur le bord arrière extérieur de la porte n'est pas bouchée.



CONSEILS POUR LA PROTECTION DE L'ENVIRONNEMENT

1. Emballage

L'emballage est 100 % recyclable et porte le symbole du recyclage. Pour la mise au rebut, suivez les réglementations locales en vigueur. Les matériaux d'emballage (sachets en plastique, éléments en polystyrène, etc.) doivent être conservés hors de portée des enfants car ils constituent une source potentielle de danger.

2. Mise au rebut

Cet appareil a été fabriqué avec des matériaux recyclables. Cet appareil porte le symbole du recyclage conformément à la Directive Européenne 2002/96/CE concernant les Déchets d'Équipements Électriques et Électroniques (DEEE ou WEEE). En procédant correctement à la mise au rebut de cet appareil, vous contribuerez à protéger l'environnement et la santé humaine.

 Le symbole  apposé sur l'appareil ou sur la documentation qui l'accompagne indique que ce produit ne peut en aucun cas être traité comme un déchet ménager. Il doit par conséquent être remis à un centre de collecte des déchets chargé du recyclage des équipements électriques et électroniques. Au moment de la mise au rebut, rendez l'appareil inutilisable en sectionnant le câble d'alimentation et en démontant les portes et les grilles, de façon à ce que les enfants ne puissent pas accéder facilement à l'intérieur de celui-ci. Pour la mise au rebut, respectez les normes locales en vigueur et remettez l'appareil à un centre de collecte spécialisé. Ne laissez jamais l'appareil sans surveillance, ne fut-ce que quelques jours, car il représente une source de danger pour les enfants. Pour obtenir de plus amples détails au sujet du traitement, de la récupération et du recyclage de cet appareil, veuillez vous adresser au bureau compétent de votre commune, à la société locale de collecte des déchets ménagers ou directement à votre revendeur.

Information:

Cet appareil ne contient pas de CFC. Le circuit de refroidissement contient du R134a (HFC) ou R600a (HC), voir la plaquette signalétique à l'intérieur de l'appareil. Pour les appareils avec Isobutane (R600a) : l'isobutane est un gaz naturel qui est sans danger pour l'environnement, mais il est inflammable. Il est donc indispensable de s'assurer que les tuyaux du circuit de réfrigération sont en parfait état.

Cet appareil pourrait contenir du gaz à effet de serre fluoré réglementé par le Protocole de Kyoto. Le gaz réfrigérant est hermétiquement scellé. Gaz réfrigérant: le R134 a une puissance de refroidissement (GWP) de 1300.

Déclaration de conformité

- Cet appareil est destiné à la conservation de denrées alimentaires et est fabriqué conformément au règlement (CE) N° 1935/2004.
- Cet appareil a été conçu, construit et commercialisé conformément aux:
 - objectifs sécurité de la directive « Basse Tension » 2006/95/CE (qui remplace la 73/23/CEE et modifications);
 - conditions requises en matière de protection de la Directive « EMC » 2004/108/CE.

La sécurité électrique de l'appareil est garantie uniquement lorsqu'il est correctement branché à une installation de mise à la terre efficace et conforme à la Loi.

SERVICE APRÈS-VENTE

Avant de contacter le Service Après-vente:

1. Vérifiez s'il n'est pas possible d'éliminer les pannes sans aide.
2. Remettez l'appareil en marche pour vous assurer que l'inconvénient a été éliminé. Si tel n'est pas le cas, débranchez à nouveau l'appareil et réessayez une heure après.
3. Si le problème persiste, contactez le Service Après-vente.

Communiquiez:

- le type de panne,
- le modèle,
- le numéro de Service (numéro qui se trouve après le mot SERVICE, sur la plaque signalétique placée à l'arrière de l'appareil)
- votre adresse complète,
- votre numéro de téléphone avec l'indicatif.

SERVICE 0000 000 00000



