

AMW 836/IXL

12NC: 858783638910

Código EAN: 8003437394188

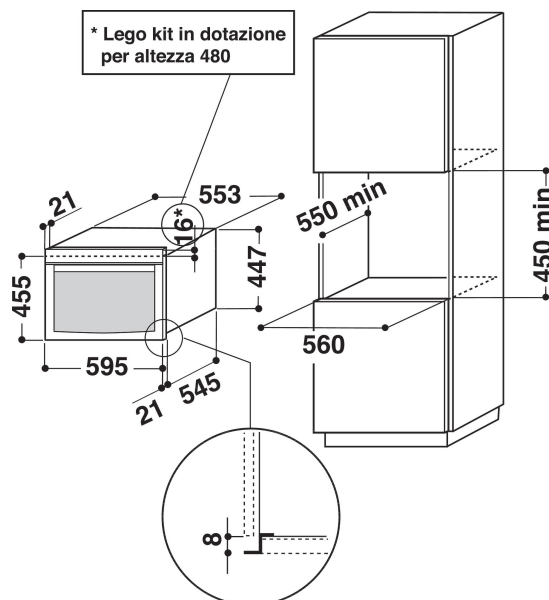
Whirlpool

SENSING THE DIFFERENCE



CARACTERÍSTICAS PRINCIPALES

Grupo de producto	Microondas
Código comercial del producto	AMW 836/IXL
Color principal del producto	Acero inoxidable
Tipo de horno microondas	Funciones microondas+Grill
Tipo de construcción	Integrable
Tipo de control	Electrónica
Control e indicadores	LCD
Método de cocción adicional Grill	Si
Crisp	si
Steam	si
Método de cocción adicional Aire caliente	No
Reloj	Si
Programa automático	Si
Altura del producto	455
Anchura del producto	595
Fondo del producto	560
Altura mínima del hueco	450
Anchura mínima del nicho	556
Fondo del hueco	550
Peso neto	34
Capacidad de la cámara	40
Plato giratorio	Si
Diámetro del plato giratorio	360
Sistema de limpieza integrado	No



CARACTERÍSTICAS TÉCNICAS

Intensidad corriente eléctrica	16
Tensión	230
Frecuencia	50
Longitud del cable de alimentación eléctrica	135
Tipo de clavija	Schuko
Temporizador	si
Potencia del grill	1600
Tipo de grill	Elemento de calentamiento
Material de la cavidad	Acero inoxidable
Luz interior	Si
Método de cocción adicional Grill	Si
Posición de luces internas	Right side

DATOS DE CONSUMO

6th Sense / Dynamic Intelligence	6th Sense
Número de niveles de potencia	7
Potencia máxima del microondas	900
Bread Defrost	si
Je Defrost	si
Jet Start	si