

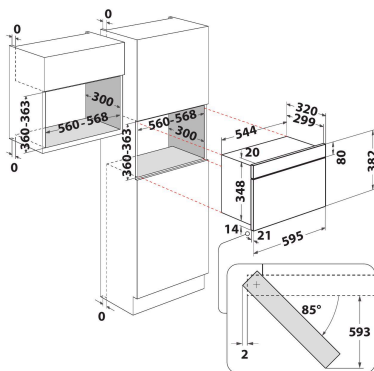
AMW 435/IX

12NC: 858743501900

Kod GTIN (EAN): 8003437394744

Whirlpool

SENSING THE DIFFERENCE



GLAVNE KARAKTERISTIKE

Grupa proizvoda	Mikrotalasni
Komercijalni kod	AMW 435/IX
Glavna boja proizvoda	Nerđajući čelik
Tip mikrotalasne rerne	MT samo
Tip proizvoda	Ugrađen
Tip kontrole	Elektronski
Tip kontrolnih postavki	LED
Dodatni metod kuvanja Gril	Ne
Crisp	Ne
Para	Ne
Dodatni metod kuvanja Kuvanje sa ventilatorom	Ne
Sat	Da
Automatski programi	Ne
Visina proizvoda	382
Širina proizvoda	595
Dubina proizvoda	320
Minimalna visina niše	360
Minimalna širina niše	556
Dubina niše	300
Neto težina (kg)	21
Kapacitet udubljenja (l)	22
Disk	Da
Prečnik diska (mm)	250
Integriran sistem za prečišćavanje	Ne

TEHNIČKE KARAKTERISTIKE

Current (A)	10
Napon (V)	230
Frekvencija (Hz)	50
Dužina kabla za napajanje električnom energijom (cm)	135
Tip utikača	Šuko utičnica
Tajmer	Da
Snaga roštilja (W)	0
Vrsta roštilja	N/A
Materija udubljenja	Ofarban
Unutrašnje svetlo	Da
Dodatni metod kuvanja Gril	Ne
Pozicija unutrašnjih svetla udubljenja	Desna strana

RADNE KARAKTERISTIKE

6TH Sense / dinamična inteligencija	Ne
Broj nivoa električnog napajanja	4
Maksimalna mikro-talasna snaga (W)	750
Odmrzavanje hleba	Ne
Turbo odmrzavanje	Da
Turbo start	Da