

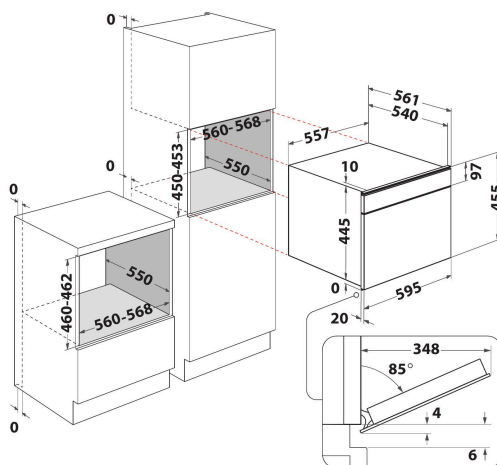
W7 ME450 NB

12NC: 859991630630

Code EAN: 8003437396601

Whirlpool

SENSING THE DIFFERENCE



- La technologie 6TH SENSE adapte automatiquement la puissance et le mode de cuisson
- 6TH SENSE réchauffer
- Cavité 40 L
- Jet Start : réchauffement rapide
- Air pulsé
- Fonction maintien au chaud (60°C)
- Puissance micro-ondes: 850 W
- Panneau de commande à écran tactile complet
- Speedoven 45 cm
- Ventilation frontale
- Porte rabattable
- Plaque de cuisson
- Fonction Favoris pour un accès direct aux 10 fonctions les plus utilisées
- Cuisson combinée au grill
- 3 méthodes de cuisson: micro-ondes, grill, air pulsé

Four à micro-ondes encastrable Whirlpool: Couleur noir - W7 ME450 NB

Ce four à micro-ondes encastrable Whirlpool présente les caractéristiques suivantes : couleur noir. Volume intérieur exceptionnel. Combinaison technologique offrant la souplesse de cuisson des fours traditionnels. Technologie 6TH SENSE réglant automatiquement le temps, la température et la consommation d'énergie pendant la cuisson.



Chaleur pulsée

Emprisonnez la saveur. Avec la chaleur pulsée, l'air préchauffé circule dans votre four à micro-ondes grâce à une résistance circulaire, et le résultat est une cuisson moelleuse à cœur.



Fonction réchauffage

Réchauffage rapide. Réchauffez vos plats préférés en une minute grâce à la fonction réchauffage.



Maintien au chaud

Garder les plats au chaud. Vos plats resteront au chaud jusqu'à 4 heures après la fin de la cuisson, et seront protégés du dessèchement, afin de vous permettre de les déguster à n'importe quel moment.



Jet Start

Une vitesse de réchauffage surprenante. Une impulsion de 30 secondes à pleine puissance pour chauffer.



Technologie 6TH SENSE

Cuisinez en toute confiance. Avec la technologie 6TH SENSE, votre four à micro-ondes règle automatiquement le temps, la température et les niveaux d'énergie pendant toute la durée du processus.



Technologie 6TH SENSE

Avec la technologie exclusive et intuitive 6TH SENSE cuisiner comme un chef est désormais à la portée de tous ! Choisissez l'une des 30 recettes et la technologie intelligente 6TH SENSE détermine automatiquement tous les paramètres et dirige tout le processus de cuisson à votre place pour garantir les meilleurs résultats possibles avec une consommation d'énergie limitée.



Capacité 40 L

Plus d'espace pour vos réalisations culinaires. Ce four à micro-ondes Whirlpool d'une capacité de 40 litres vous permet de ne pas manquer d'espace dans la réalisation de vos nouvelles recettes.

W7 ME450 NB

12NC: 859991630630

Code EAN: 8003437396601

Whirlpool

SENSING THE DIFFERENCE

CARACTERISTIQUES PRINCIPALES

Groupe de produit	Micro-ondes
Référence commerciale	W7 ME450 NB
Couleur principale du produit	Noir
Type de four à micro-ondes	MO Combiné
Type de construction	Encastrable
Type de commande	Electronique
Types de dispositifs de réglage et d'alarme	LCD
Mode de cuisson supplémentaire gril	Oui
Crisp	Non
Vapeur	Non
Mode de cuisson supplémentaire multifonction	Oui
Horloge	Oui
Programmes automatiques	Oui
Hauteur du produit	455
Largeur du produit	595
Profondeur du produit	560
Hauteur minimale de la niche d'encastrement	450
Largeur minimale de la niche d'encastrement	556
Profondeur de la niche d'encastrement	560
Poids net	35
Capacité de la cavité	40
Plateau tournant	Non
Diamètre du plateau tournant	0
Système de nettoyage intégré	Non

CARACTERISTIQUES TECHNIQUES

Intensité	16
Tension	230
Fréquence	50
Longueur du cordon électrique	0
Type de prise	Schuko
Minuterie	Oui
Puissance du gril	1600
Type de gril	Résistance
Matériau de la cavité	Emaillé
Éclairage intérieur	Oui
Mode de cuisson supplémentaire gril	Oui
Position des lampes	-
Débit d'air maximum	0
Débit d'air minimum	0
Puissance acoustique à vitesse max. (2010/30/EU)	0
Puissance acoustique à vitesse min. (2010/30/EU)	0

PERFORMANCES

6th Sense / Dynamic Intelligence	6TH SENSE
Nombre de niveaux de puissance	7
Puissance maximale du micro-ondes	850
Bread Defrost	Non
Jet Defrost	Non
Jet Start	Oui
Classe énergétique - NOUVEAU (2010/30/UE)	-