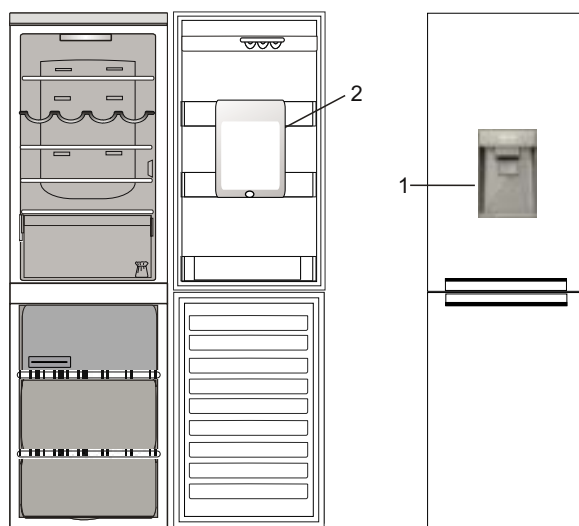


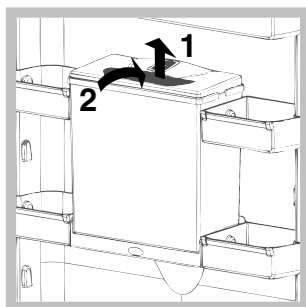
BROȘURĂ ECHIPAMENT AQUA



1. Clapeta dozatorului
2. Rezervor de apă

UTILIZAREA ȘI ÎNTREȚINEREA DOZATORULUI DE APĂ.

La prima utilizare sau după perioade îndelungate de inactivitate, spălați rezervorul cu apă. Dozatorul de apă furnizează apă rece fără a fi necesară deschiderea ușii frigiderului de fiecare dată. Acest lucru permite și reducerea consumului de energie a produsului. Pentru a umple rezervorul, ridicați clapeta sau scoateți capacul (consultați imaginea), apoi turnați apă cu o carafă sau un alt recipient adecvat. Evitați umplerea completă a rezervorului.

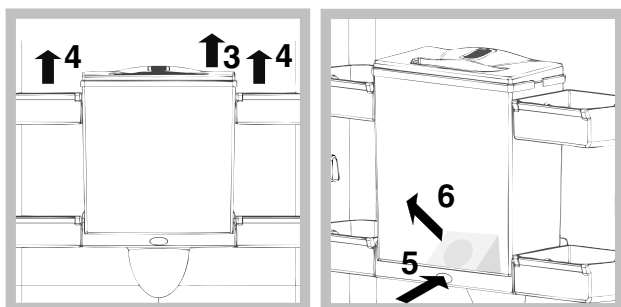


Utilizați întotdeauna exclusiv apă minerală naturală, potabilă: orice alt lichid poate împiedica funcționarea corectă a dispozitivului.

Pentru a scoate apă cu ușa frigiderului închisă, apăsați pe actuatorul dozatorului cu un recipient adecvat (pahar, carafă etc.). Eliberați actuatorul odată ce ați obținut cantitatea dorită.

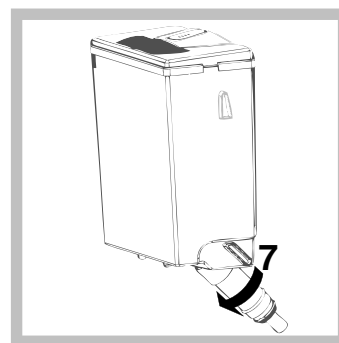
Rezervorul de apă trebuie curățat în mod regulat sub jet de apă curentă; nu utilizați detergenți. Pentru a curăța rezervorul, scoateți capacul rezervorului și marginile superioare; apoi, demontați rezervorul trăgându-l spre exterior, în timp ce apăsați pe butonul corespunzător (consultați imaginea).

Rezervorul trebuie introdus înapoi în carcasa sa imediat ce acest lucru este posibil, pentru a evita încălzirea excesivă a frigiderului.



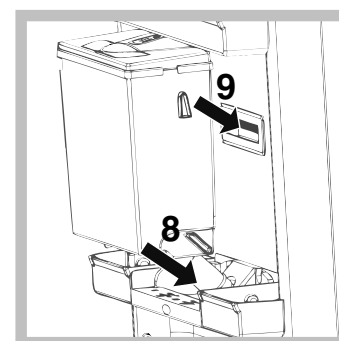
Pentru o curățare mai amănunțită, se recomandă să desfiletați supapa de la rezervor (consultați imaginea) și să o curățați sub jet de apă curentă.

! Aveți grijă să nu trageți elementul mobil transparent al supapei.



Odată finalizate operațiile de curățare, înfiletați la loc supapa pentru a asigura aderența garniturii interioare la capătul buçei rezervorului; apoi, introduceți ansamblul rezervor-supapă înapoi în carcasa cilindrică adecvată a ușii, asigurându-vă că cârligul superior de pe peretele posterior al rezervorului este introdus corect în compartimentul corespunzător de pe peretele interior al ușii. Remontați marginile și capacul rezervorului demontate anterior.

! Asigurați-vă că rezervorul a fost introdus corect în ușa (consultați imaginea).



! Apariția picăturilor de apă pe pereții rezervorului este un fenomen normal în timpul utilizării produsului.

! Ștergeți picăturile prezente pe pereții exteriori ai produsului.

! Pentru a goli complet rezervorul de apă, dezamblați-l conform indicațiilor din imagine, vărsați apa, curățați-i cu o lavetă moale din material textil și asamblați-l pe produs.

! Dacă rămân picături de apă pe suprafața exterioară a ușii după utilizare, curățați-o cu o lavetă moale din material textil

