

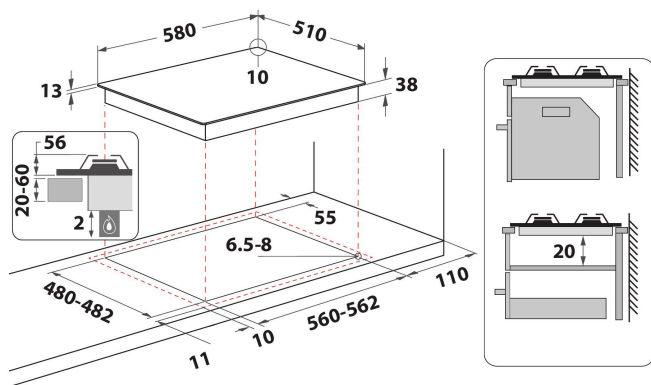
TKRL 660 IX

12NC: 859991635780

Штрих-код (EAN) код: 8003437625169

Whirlpool

SENSING THE DIFFERENCE



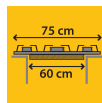
Газова варильна поверхня Whirlpool: 4 газові конфорки - TKRL 660 IX

Стандартний набір технологій та функцій Whirlpool для Вашого комфорту.



Технологія багаторівневого полум'я MultiLevel Flame

9 рівнів полум'я для різних методів приготування. Ідеальний набір різних рівнів полум'я для будь-яких рецептів. Досягайте ідеальних результатів без жодних зусиль.



Легка заміна

Встановить у 60-сантиметровий отвір стільниці 75-сантиметрову варильну поверхню. Максимальна універсальність на вашій кухні



Мийте чавунні решітки в посудомийній машині

Підтримуйте варильну поверхню в чистоті і без жодних зусиль завдяки решіткам, які можна мити в посудомийній машині.



Нержавіюча сталь

Для стильного та сучасного вигляду вашої кухні.



Чавунні решітки

Чавунні решітки для стильного вигляду, надійності та запобігання ковзанню посуду.



Керування на фронтальній панелі

Повний контроль. Ергономічні та зрозумілі елементи керування зручно розташовані на фронтальній панелі варильної поверхні, забезпечуючи приємне та просте використання.

- Решітки з чавуну
- Газ-контроль кожної конфорки
- Silver painted body/Inox cap ручки
- 2 Rectangular Чавун решітки
- Front панель управління
- Варильна поверхня 60 см.
- Механічне управління
- Автозапалення: у ручці
- 4 конфорка/конфорок
- 4 конфорки: 1 Напів-швидка 1650 конфорка (Вт), 1 Напів-швидка 1650 конфорка (Вт), 1 Швидка(-е) 3000 конфорка (Вт), та 1 Допоміжна 1000 конфорка (Вт).
- Кабель живлення у комплекті
- Габарити (ВхШхГ): 56x580x510 мм
- Габарити ніші ВхШхГ: 50x562x480 мм
- Напруга: 220-240 В
- Потужність підключення газу : 7300 Вт

TKRL 660 IX

12NC: 859991635780

Штрих-код (EAN) код: 8003437625169

Whirlpool

SENSING THE DIFFERENCE

ОСНОВНІ ХАРАКТЕРИСТИКИ

Група продуктів	Варильна поверхня
Тип конструкції	Вбудована
Тип управління	Механічний(-е)
Тип управління	Ручка
Кількість газових конфорок	4
Кількість електричних зон приготування	0
Кількість електричних зон приготування	0
Кількість радіальних зон нагріву	0
Кількість галогенових пластин	0
Кількість індукційних зон нагріву	0
Кількість електричних зон нагріву	0
Розташування панелі управління	Front
Матеріал поверхні	Нержавіюча сталь
Основний колір продукту	Нержавіюча сталь
Потужність електричного підключення (Вт)	0
Потужність газового підключення (Вт)	7300
Тип газу	Methane
Струм (А)	0,6
Напруга (В)	220-240
Частота (Гц)	50
Довжина шнура живлення (см)	85
Тип вилок	Ні
Підключення до газу	Циліндричний
Ширина продукту	580
Висота продукту	56
Глибина продукту	510
Мінімальна висота ніші	20
Мінімальна ширина ніші	560
Глибина ніші	480
Вага нетто (кг)	10.5
Автоматичні програми	Ні

ТЕХНІЧНІ ХАРАКТЕРИСТИКИ

Індикація включення	Ні
Кількість індикаторів	0
Тип управління	Регулювання температури
Тип крикши	Без
Індикатор залишкового тепла	Без
Увімк./Вимк.	Ні
Система захисту	Так/Є
Таймер	Ні

ЕНЕРГЕТИЧНЕ МАРКУВАННЯ

Підключення до мережі	Газ
-----------------------	-----