

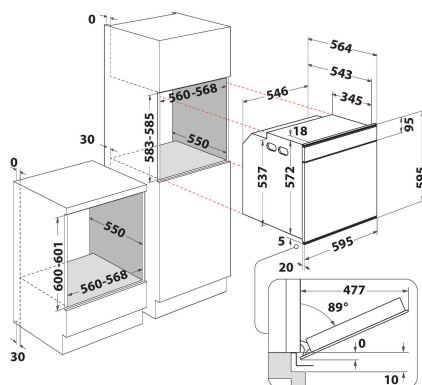
W11I OM1 4MS2 H

12NC: 859991549450

GTIN (EAN) kód: 8003437834790

Whirlpool

SENSING THE DIFFERENCE



ZÁKLADNÁ CHARAKTERISTIKA

| Skupina výrobkov | Rúra |
|---|-----------------|
| Obchodný kód | W11I OM1 4MS2 H |
| Hlavná farba výrobku | Dark grey |
| Typ konštrukcie | Vstavaná |
| Typ ovládania | Elektronický |
| Typ nastavenia ovládania | - |
| Sú niektoré ovládacie prvky varných dosiek integrované? | Nie |
| Ktoré druhy varných plôch možno ovládať? | - |
| Automatické programy | Áno |
| Prúd (A) | 16 |
| Napätie (V) | 220-240 |
| Frekvencia (Hz) | 50/60 |
| Dĺžka elektrického prívodného kábla (cm) | 90 |
| Typ zástrčky | Nie |
| Hĺbka pri otvorených dverách 90 stupňov (mm) | - |
| Výška výrobku | 595 |
| Šírka výrobku | 595 |
| Hĺbka zabaleného výrobku | 564 |
| Minimálna výška výklenku | 0 |
| Minimálna šírka výklenku | 0 |
| Hĺbka výklenku | 0 |
| Čistá hmotnosť (kg) | 40.5 |
| Využitelný objem (dutiny) | 73 |
| Integrovaný čistiaci systém | Hydrolytické |
| Mriežky dutiny | 2 |
| Zásobníky | 2 |

TECHNICKÉ VLASTNOSTI

| | |
|----------------------------------|--------------|
| Časovač | - |
| Časové ovládanie | Elektronický |
| Možnosti nastavenia času | Štart a stop |
| Bezpečnostné zariadenie | - |
| Vnútorné osvetlenie | Áno |
| Počet vnútorných svetiel dutiny | 2 |
| Poloha vnútorných svetiel dutiny | Pravá strana |
| Vedenie rúry v dutine | Mriežky |
| Sonda dutiny | Áno |

ENERGETICKÝ ŠTÍTK

| | |
|--|------------|
| Príkon energie | Elektrická |
| Typ energie dutiny | Elektrický |
| Trieda energetickej účinnosti - NOVINKA (2010/30/EÚ) | A+ |
| Spotreba energie na cyklus konvenčný - NOVINKA (2010/30/EÚ) | 0.91 |
| Spotreba energie na cyklus s nútenou konvekciou vzduchu - NOVINKA (2010/30/EÚ) | 0.70 |