

SV Bruksanvisning och skötsel

VIKTIGA SÄKERHETSINSTRUKTIONER

Dessa instruktioner finns även tillgängliga på webbsidan: docs.whirlpool.eu

DIN OCH ANDRAS SÄKERHET ÄR MYCKET VIKTIG.

I denna bruksanvisning och på själva apparaten ges viktiga säkerhetsföreskrifter som måste läsas och iakttas hela tiden.

 Detta är en varningssymbol som varnar användaren om potentiella risker för dem själva och andra.

Alla säkerhetsmeddelanden föregås av varningssymbolen och följande ord:


 **FARA**

Anger en farlig situation som kommer att orsaka allvarliga personskador om den inte undviks.

 **VARNING**

Anger en farlig situation som kan förorsaka svåra skador om den inte undviks.

Alla säkerhetsmeddelanden ger specifika detaljer om den potentiella risken/faran och vad du ska göra för att minska risken för personskador och andra skador samt elektriska stötar på grund av felaktig användning av apparaten. Respektera alltid följande anvisningar:

- Installation och underhåll ska utföras av behörig fackman i enlighet med tillverkarens anvisningar och lokala säkerhetsbestämmelser. Reparera inte och byt inte ut delar på apparaten om detta inte direkt anges i bruksanvisningen.
- Apparaten ska kopplas bort från elnätet innan du utför någon form av installationsarbete.
- Det är obligatoriskt att ansluta apparaten till jord (det är dock inte nödvändigt för fläktar av klass II, identifierade av symbolen  på märkskylten).
- Nätkabeln måste vara tillräckligt lång för att apparaten ska kunna anslutas till eluttaget.
- Dra inte i nätkabeln för att lossa den från eluttaget.
- Efter installation får inte de elektriska komponenterna vara åtkomliga för användaren.
- Vidrör inte apparaten med våta händer och var inte barfota när du använder den.
- Denna apparat får inte användas av barn (8 år och över) eller av personer med nedsatt fysisk, sensorisk eller mental förmåga, eller med bristande erfarenhet och kunskap, såvida de inte noggrant övervakas eller har fått instruktioner om hur den ska användas på ett säkert sätt och känner till alla faror som är kopplade till dess användning. Barn får ej leka med apparaten. Rengöring och användarunderhåll får inte utföras av barn utan tillsyn av en vuxen person.
- Reparera inte och byt inte ut delar på apparaten om detta inte direkt anges i bruksanvisningen. Eventuella defekta delar ska bytas ut mot originalreservdelar. Alla andra underhållsåtgärder ska utföras av en behörig tekniker.
- Se till att barn inte leker med tvättmaskinen.
- När du borrar hål i väggen eller i taket, se till att inga elektriska kablar eller ledningar skadas.
- Ventilationsledningarna måste släppa ut den använda luften utomhus.
- Använd luft får inte ledas ut till en kanal som används till rökutsug från en apparat som förbränner gas eller annat bränsle. Det måste ha ett eget utlopp. Alla nationella lagar om utsläpp av luft måste respekteras.
- Om köksfläkten används samtidigt som andra apparater som använder gas eller bränsle får inte undertrycket i rummet överstiga 4 Pa (4×10^{-5} bar). I så fall ska man se till att rummet har lämplig luftcirkulation.

- Tillverkaren avsäger sig allt ansvar för felaktig användning av apparaten eller felaktig inställning av kontrollerna.
- Ett regelmässigt utfört underhåll och rengöring är en garanti för att apparaten fungerar korrekt och uppnår optimal prestanda. Rengör regelbundet allt envist ytligt smuts för att undvika att fett ansamlas. Ta regelbundet bort filtren och rengör dem eller byt ut dem.
- Försummelse att följa instruktionerna för rengöring av köksfläkten och för rengöring och byte av filtren kan orsaka brand.
- Frånluftsfläkten får aldrig öppnas utan monterade fettfilter och ska övervakas regelbundet.
- När frånluftsfläkten används över en gasspis ska man säkerställa att det finns en kastrull över alla brännare som används.
- Om tre eller fler av gasspisens kokzoner används ska köksfläkten sättas på effekt 2 eller högre. På så sätt undviker man att det skapas överskottsvärme i apparaten.
- Kontrollera att lamporna är kalla innan du rör vid dem.
- Köksfläkten får inte användas eller lämnas utan korrekt monterade lampor eftersom det kan orsaka elstöt.
- Använd skyddshandskar när någon form av installation och underhåll utförs.
- Denna produkt kan inte användas utomhus.
- När spishällen används kan åtkomliga delar på köksfläkten bli varma.

SPARA DENNA BRUKSANVISNING

Försäkran om överensstämmelse

- Denna apparat formges, tillverkas och marknadsförs i överensstämmelse med:
 - Ekodesignkraven i EU-förordningarna nr 66/2014, nr 327/2011, nr 244/2009, nr 245/2009, nr 1194/2012, nr 2015/1428.

Apparatens elektriska säkerhet kan endast garanteras när produkten är korrekt ansluten till ett godkänt jordningssystem.

Tips för energibesparing

- Sätt på köksfläkten på den lägsta hastigheten när du börjar laga mat och låt den vara igång några minuter efter att du är klar med att laga mat.
- Öka bara hastigheten om det finns mycket rök eller ånga och använd bara funktionen "Boost" vid extrema situationer.
- Byt ut kolfiltret/filtren när det behövs för att kunna garantera att den håller fritt från lukter.
- Rengör fettfiltret/filtren när det behövs så att de bevaras effektiva.
- Använd ett rör med den maxdiameter som anges i denna bruksanvisning för att optimera effektiviteten och minska oljudet i så stor mån som möjligt.

INSTALLATION

Packa upp apparaten och kontrollera att den inte har skadats under transporten. Kontakta din återförsäljare eller närmaste kundservice om du upptäcker något problem. För att förebygga skador, ta inte bort apparaten från stödet av polystyrenskum förrän den skall installeras.

FÖRBEDNING INFÖR INSTALLATION



VARNING

denna apparat är tung. För att lyfta och installera köksfläkten krävs minst två personer.

Minimivståndet mellan spishällens kastrullstöd och köksfläktens botten får inte vara mindre än 40 cm för elektriska hällar och 65 cm för gashällar eller blandade hällar.

Innan installationen, kontrollera även minimivstånderna som specificeras i spishällens bruksanvisning.

Om spishällens installationsanvisningar specificerar ett större avstånd mellan spishällen och fläkten ska detta avstånd respekteras.

ELEKTRISK ANSLUTNING


Kontrollera att den spänning som anges på apparatens typskylt överensstämmer med nätspänningen.

Denna information anges på köksfläktens insida, under fettfiltret.

Nätkabeln (typ H05 VV-F 3 x 0.75 mm²) får bara bytas ut av en behörig elektriker. Vänd dig till ett auktoriserat servicecenter.

Om köksfläkten är försedd med en stickpropp ska apparaten anslutas till ett eluttag som överensstämmer med gällande lagstiftning och som finns på en åtkomlig plats. Om ingen stickpropp finns (direktkoppling till elnätet), eller om eluttaget inte finns på en åtkomlig plats, ska man installera en standardiserad tvåpolig strömbrytare som bryter nätspänningen fullständigt i händelse av överspänning av kategori III, i enlighet med gällande elstandarder.

Om kabeln inte är försedd med stickpropp, anslut trådarna enligt följande tabell:

Nätspänning och frekvens	Trådanslutning
220-240 V – 50 Hz	 : gul/grön N : blå L : brun

ALLMÄNNA FÖRESKRIFTER

Före användning

Ta bort pappskydd, plastfilm och etiketter från tillbehören. Kontrollera om apparaten har skadats under transporten.

Under användning


Ställ inga tunga föremål på apparaten eftersom den då kan skadas. Utsätt inte produkten för "väder och vind".

MILJÖSKYDD

Bortskaffande av förpackningsmaterial

Förpackningsmaterialet kan återvinnas till 100%, vilket framgår av återvinningssymbolen (). Hantera inte förpackningsmaterialet vårdslöst, utan ta ditt ansvar och sortera och lämna in det enligt de lokala bestämmelserna om avfallshantering.

Kassering av produkten

- Denna apparat är märkt i enlighet med direktiv 2012/19/EU om avfall som utgörs av eller innehåller elektrisk och elektronisk utrustning (Waste Electrical and Electronic Equipment, WEEE).
- Genom att säkerställa en korrekt kassering av denna produkt bidrar du till att förhindra potentiellt negativa konsekvenser för vår miljö och vår hälsa.
- Symbolen  på produkten eller i medföljande dokument anger att denna produkt inte får kasseras som hushållsavfall, utan ska lämnas in till en miljöstation för återvinning av elektrisk och elektronisk utrustning.

Kassering av hushållsapparater

- Denna apparat är tillverkad av material som kan återanvändas eller återvinnas. Kassera apparaten i enlighet med lokala miljöbestämmelser om avfallshantering. Innan kassering, gör apparaten obrukbar genom att klippa av nätkabeln.
- För mer information om hantering, återvinning och återanvändning av hushållsapparater, var god kontakta de lokala myndigheterna, ortens sophanteringstjänst eller butiken där produkten inhandlades.

FELSÖKNING

Apparaten fungerar inte:

- Kontrollera nätspänningen och om apparaten är ansluten till elnätet.
- Stäng av apparaten och slå på den igen för att se om felet kvarstår.

Köksfläkten blåser inte tillräckligt med luft:

- Kontrollera att fläkthastigheten står på önskad nivå.
- Kontrollera att filtren är rena.
- Kontrollera om luftuttagen är igensatta.

Lampan fungerar inte:

- Kontrollera glödlampan och byt eventuellt ut den.
- Kontrollera att glödlampan är korrekt monterad.

SERVICE

Innan du ringer Kundservice:

1. Kontrollera om du kan lösa problemet själv genom att följa råden i avsnittet "Felsökning".
2. Stäng av apparaten och slå på den igen för att se om felet kvarstår.

Om felet kvarstår efter att ha utfört ovanstående kontroller, kontakta närmaste kundservice.

Uppge alltid:

- En kort beskrivning av felet.
- Typ av apparat och exakt modell.
- Servicenumret (denna kod finns efter ordet SERVICE på typskylten) som sitter på insidan av apparaten. Servicenumret anges även i garantihäftet.
- Din fullständiga adress.
- Ditt telefonnummer.

SERVICE 0000 000 00000



Om det blir nödvändigt med reparation, kontakta en auktoriserad servicefirma (vilket garanterar att originalreservdelar används och att reparationerna utförs korrekt).

RENGÖRING

! VARNING

- Använd inte ångtvätt.
- Koppla bort apparaten från elnätet.

VIKTIGT: Använd inte frätande eller slipande rengöringsmedel. Om en produkt av denna typ av misstag skulle spillas på apparaten ska du omedelbart torka upp med en fuktig trasa.

- Rengör ytorna med en fuktig trasa. Om de är mycket smutsiga kan du tillsätta ett par droppar flytande diskmedel till vattnet. Torka med en torr duk.

VIKTIGT: Använd inte repande svampar, stålull eller metallskrapor. Med tiden kan de skada ytlackeringen.

- Använd rengöringsmedel som är specifikt avsedda för rengöring av apparaten och följ tillverkarens anvisningar.

VIKTIGT: Rengör filtren minst en gång i månaden för att få bort olja och fett.

UNDERHÅLL

! VARNING

- Använd skyddshandskar.
- Koppla bort apparaten från elnätet.

FETTFILTER

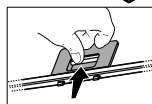
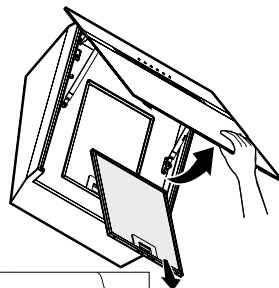
Fettfiltren av metallnät har obegränsad livslängd och ska diskas en gång i månaden, för hand eller i diskmaskin med låg temperatur och kort diskprogram. Vid maskindisk kan det hända att fettfiltren missfärgas, men deras filtreringseffektivitet påverkas inte.

Öppna fläktpanelen (vrid uppåt).

Anmärk: Det är inte nödvändigt att ta bort panelen.

Dra ut handtaget för att få ut filtret.

När filtret har diskats och torkats ska du följa omvänd ordning för att montera tillbaka det.



KOLFILTER (för filtreringsmodeller enbart)

Detta filter håller kvar lukter som uppstår vid matlagning.

Byt ut kolfiltret var 4:e månad.

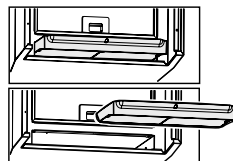
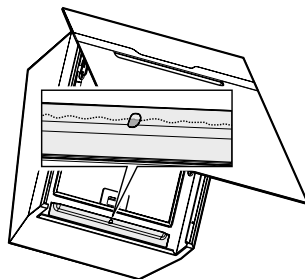
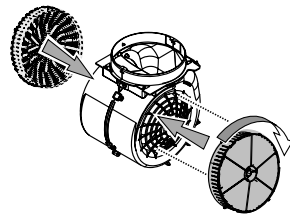
Montera eller byta ut kolfiltret

1. Koppla bort köksfläkten från elnätet.
2. Öppna och ta bort fläktpanelen från dess fäste.
3. Ta bort fettfiltren.
4. Montera ett kolfilter på varje sida så att de täcker motorhulets båda skyddsgaller.

Vrid filtren medurs så att de säkras på mittapparna.

Följ omvänd ordning för att demontera dem.

Montera tillbaka fettfiltren och fläktpanelen.



Underhåll av kondensskålen

Inspektionsglasets på framsidan av kondenssamlingskålen tillåter dig att kontrollera om skålen är full och behöver tömmas eller rengöras.

Hur som helst ska skålen tömmas och rengöras MINST en gång i veckan, eller med tätare intervall om så krävs, beroende på hur ofta köksfläkten används.

Skålen kan rengöras för hand eller i diskmaskin med låg temperatur och kort diskprogram.

BYTE AV LAMPOR

Köksfläktens belysningsystem har LED-lampor.

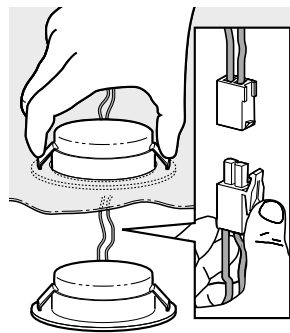
LED-lampor garanterar ypperlig belysning, har upp till 10 gånger längre livslängd än traditionella glödlampor och tillåter dig att spara 90% energi.

Gör så här för att byta ut en lampa:

1. Ta bort fettfiltren.
2. Lamporna är åtkomliga från köksfläktens insida.
3. Tryck på frikopplingsklämman för att lossa lampan.
4. Ta bort lampan från köksfläktens stomme.
5. Koppla bort det elektriska kontaktdonet.

Följ omvänd ordning för att montera den nya lampan.

OBS! För att köpa en LED-lampa, vänd dig till vårt tekniska kundservice.



MEDFÖLJANDE MATERIAL

Ta bort alla komponenter från förpackningen. Kontrollera att inga komponenter saknas.

- Sammansatt köksfläkt med motor, lampor och fettfilter redan monterade (1 eller 2 fettfilter, beroende på modell).
- Installations- och bruksanvisningar
- 1 x monteringsmall
- 1 x Torx T10 adapter
- 1 x Torx T20 adapter
- 1 x luftriktare
- 5 x väggpluggar diam. 8 mm
- 5 x skruvar diam. 5x45
- 3 x skruvar diam. 3,5x9,5
- 1 x bricka diam. 5,3x2
- 1 x kabelklämma
- Nätkabel
- 2 x luftriktare
- 1 x teleskopiskt kaminrör
- 1 x stödbygel för kaminrör

INSTALLATION – FÖRBEREDANDE MONTERINGSANVISNINGAR

Köksfläkten är avsedd för installation i "filterläge".

Filterläge

Luften filtreras när den går genom ett eller flera kolfilter och återvinns sedan genom att skickas tillbaka till omgivningsluften.

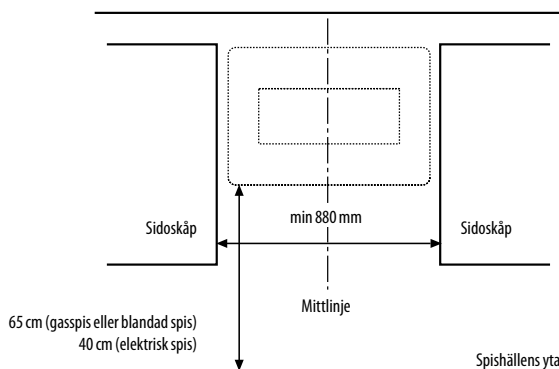
VIKTIGT: Kontrollera att luftåtercirkulationen fungerar smidigt.

Om köksfläkten inte har något kolfilter, beställ det/dem och montera före användning.

Köksfläkten ska monteras på avstånd från mycket smutsiga områden, fönster, dörrar och värmekällor.

Köksfläkten levereras tillsammans med allt material som behövs för dess installation på de flesta typer av vägg/tak. Hur som helst ska en behörig tekniker säkerställa att materialet är lämpligt för typen av vägg/tak ifråga.

MÅTT OCH KRAV



INSTALLATION – MONTERINGSANVISNINGAR

Instruktionerna nedan ska utföras i angiven numrerad ordning och hänvisar till ritningarna som finns på de sista sidorna i denna bruksanvisning, vilka är märkta med motsvarande nummer.

VIKTIGT: Köksfläkten levereras i "frånluftsläge".

För att använda köksfläkten i "filterläge" ska ett kolfilter köpas och monteras efter installationen.

Endast för "frånluftsläge": Köksfläkten levereras med ett övre luftutsläpp. Om nödvändigt kan luftutsläppet vändas mot väggen (se installationsanvisningarna).

1. Rita en vertikal linje i mitten på väggen, ända upp till taket.
2. Placera bormallen på väggen (fäst den med tejp). Den vertikala linjen i mitten på bormallen ska matcha med linjen som ritats på väggen.

Anmärk: Bormallens nedre kant överensstämmer med köksfläktens nedre kant.

VIKTIGT: Bormallens nedre kant måste ha ett avstånd från spishällens yta på minst 40 cm (för elektrisk spis) eller 65 cm (för gasspis).

3. Borra hålen enligt anvisningarna på ritningen.
4. **Endast för "frånluftsläge" - bakre utsläpp:** Borra ett hål i väggen för frånluftsröret.
5. Ta bort bormallen från väggen, sätt in de två väggpluggarna och två skruvar i de övre vägghålerna och se till att de sticker ut cirka 5 mm. Sätt in den tredje väggpluggen i det nedre hålet.
6. **Om du vill montera kaminrörsdelen:** Sätt fast kaminrörets stödbygel på väggen. Borra ett hål och sätt in väggpluggarna som på bilden. Sätt bygel på plats.
7. **Endast för "filterläge" med kaminrör:** Montera filterkopplingen på kaminrörets stödbygel.
8. **Endast för "filterläge" utan kaminrör:** Montera plastgallret i luftutsläppshålet på köksfläkten.
9. **Endast för "frånluftsläge" - övre utsläpp:** Installera frånluftens backventil.
10. Öppna panelen och ta bort fettfiltret.
11. **Endast för "frånluftsläge" - bakre utsläpp:** Ta bort det förbrutna locket som sitter på köksfläktens bakre panel och se till att det inte skadas.
12. **Endast för "frånluftsläge" - bakre utsläpp:** Ta bort den elektroniska lådan genom att skruva av de två skruvarna som fäster den vid motorenheten och lossa den från tapparna på den motsatta sidan (förvara skruvarna).
13. **Endast för "frånluftsläge" - bakre utsläpp:** Ta bort skruvarna som fäster motorenheten vid köksfläkten (förvara skruvarna).
14. **Endast för "frånluftsläge" - bakre utsläpp:** Vrid motorenheten.
15. Fäst den elektroniska lådan med de skruvar som togs bort tidigare (se installationssteg 12).
16. **Endast för "frånluftsläge" - bakre utsläpp:** Fäst motorenheten vid köksfläktens bakre panel med de skruvar som togs bort tidigare (se installationssteg 13).
17. **Endast för "frånluftsläge" - bakre utsläpp:** Montera locket som togs bort tidigare (se installationssteg 11) med två skruvar, som på bilden.
18. Haka fast köksfläktens nedre hål på fästskruvarna.
19. Sätt in brickan och säkerhetsskruven i det nedre hålet. Säkra köksfläkten vid väggen genom att dra åt de två fästskruvarna.
20. Sätt in nätkabeln i det avsedda uttaget. Säkra nätkabeln med kabelklämman.

VIKTIGT: Denna åtgärd är obligatorisk. Den undviker att nätkabeln kopplas bort oavsiktligt.

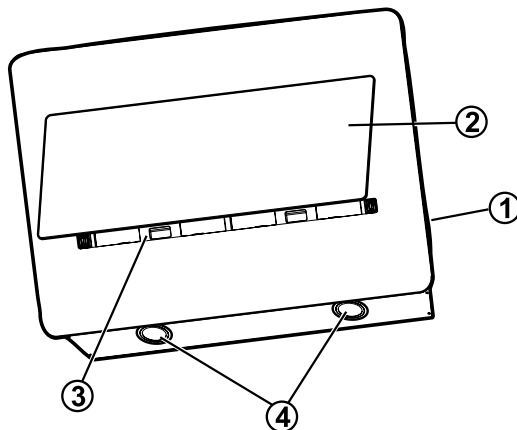
Anslut apparaten till elnätet.

21. Montera kolfiltren så att de täcker motorn. Vrid filtren så att de säkras på mittapparna.
22. Sätt tillbaka fettfiltren och stäng panelen.
23. **Om du vill montera kaminrörsdelen:** Lägg kaminröret längst upp på spisfläkten, ta bort överdelen och fäst kaminröret med de två skruvarna som på bilden.

Kontrollera att köksfläkten fungerar korrekt, se avsnittet om beskrivning och användning av köksfläkten.

BESKRIVNING OCH ANVÄNDNING AV KÖKSFLÄKTEN

1. Kontrollpanel
2. Fläktpanel
3. Fettfilter (bakom panelen)
4. LED-lampor



Kontrollpanel

För att välja fläkthastighet med ett enkelt klick på kontrollknappen.

AKR 809 MR – AKR 808 MR – AKR 809 UK MR



T1



T2



T3



T4



T5



T6

AKR 808 BK – AKR 808 UK BK



T1



T2



T3



T4



T5



T6

- T1. Knapp för motor PÅ/AV (standby) – återställer indikatorn för mättat filter
- T2. PÅ-knapp – hastighetsval (frånluftseffekt) för låg hastighet
- T3. Knapp för hastighetsval (frånluftseffekt) för normal hastighet
- T4. Knapp för hastighetsval (frånluftseffekt) för hög och intensiv hastighet.
Tryck för att aktivera den höga hastigheten (frånluftseffekt).
Tryck igen för att aktivera intensivhastigheten (frånluftseffekt) (knappen blinkar i 5 minuter och går därefter tillbaka till normal hastighet (frånluftseffekt)).
- T5. Knapp för PÅ/AV "Kondensfri funktion": Förebygger att kondens bildas på köksfläktens yta. Ska aktiveras vid behov.
"Automatisk kondensfri funktion": Köksfläkten aktiverar denna funktion varje gång som fläkten slås på.
Automatisk aktivering PÅ/AV: Tryck på knappen när köksfläkten är avstängd och håll den intryckt (i ungefär 3 sekunder tills en pipsignal avges) för att aktivera eller avaktivera denna funktion.
Anmärk: Antikondensfunktionen kan bara aktiveras när motorn är påslagen.
Varning! Även om denna funktion aldrig aktiveras ska man utföra det periodiska underhållet av kondensskålen på det sätt som anges i avsnittet "Underhåll – Rengöring – Underhåll av kondensskålen".
- T6. Knapp för PÅ/AV lampa.

Indikator för mättat filter

Med regelbundna intervall signalerar köksfläkten att filterunderhåll behöver utföras.

Anmärk: Indikatorerna är aktiva när köksfläkten är påslagen.

Knappen T2 blinkar: Utför underhåll på fettfiltret.

Knappen T3 blinkar: Utför underhåll på det aktiva kolfiltret.

Anmärk: Signalen för mättat filter visas inom en minut efter att köksfläkten har stängts av. Därefter återställs indikatorerna för mättat filter.

Återställning av indikatorer för mättat filter:

Anmärk: Denna åtgärd utförs när köksfläkten är påslagen.

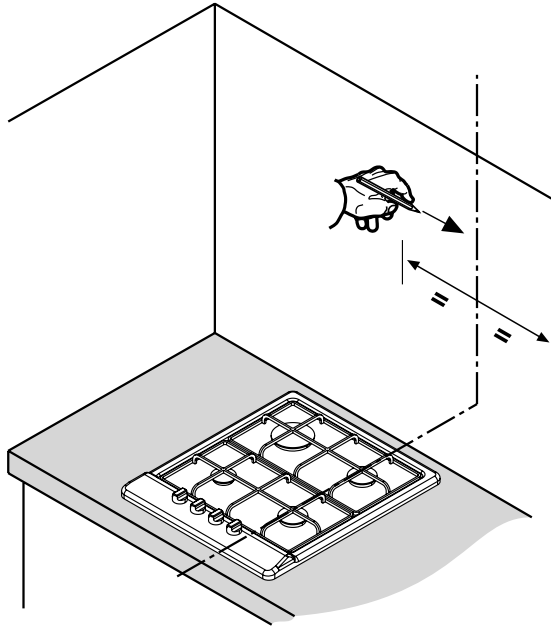
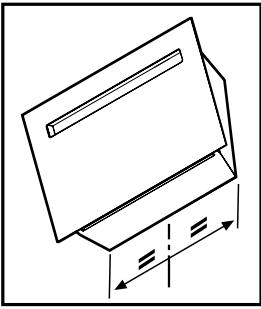
Tryck på knappen T1 och håll den intryckt.

Aktiverad indikator för mättat kolfilter

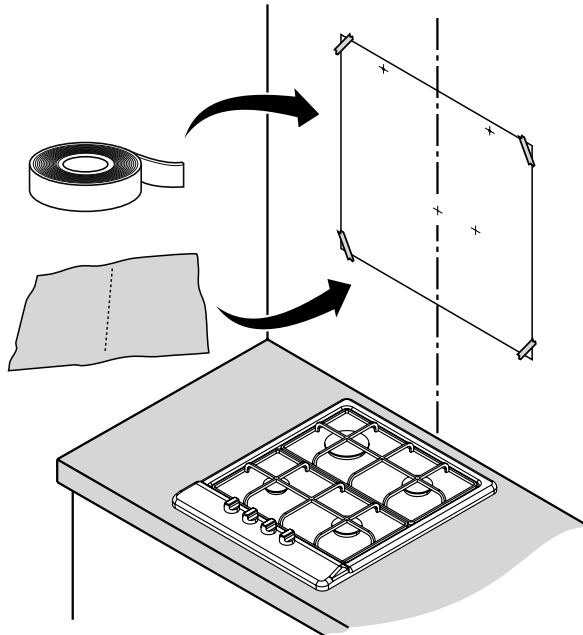
Anmärk: Denna åtgärd utförs när köksfläkten är avstängd.

Denna indikator är i vanliga fall avaktiverad. Tryck samtidigt in knapparna T2 och T3 och håll dem intryckta för att aktivera funktionen: Knappen T3 tänds för att ange att den aktiverats.

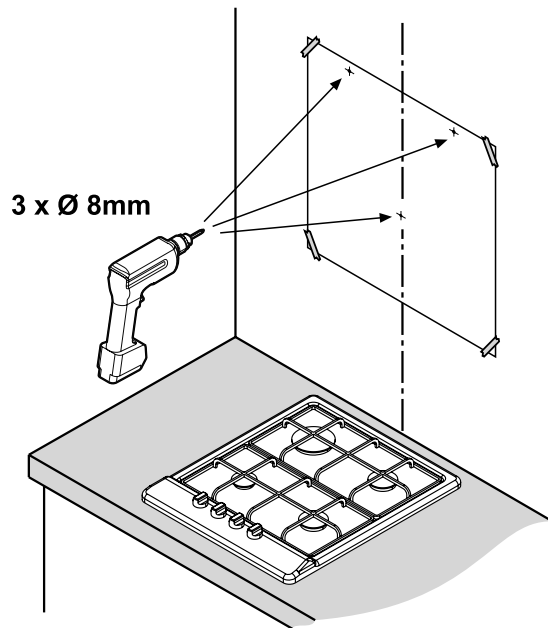
Tryck samtidigt in knapparna T2 och T3 och håll dem intryckta för att avaktivera funktionen: Knappen T3 blinkar kortvarigt och släcks sedan för att ange att den avaktiverats.



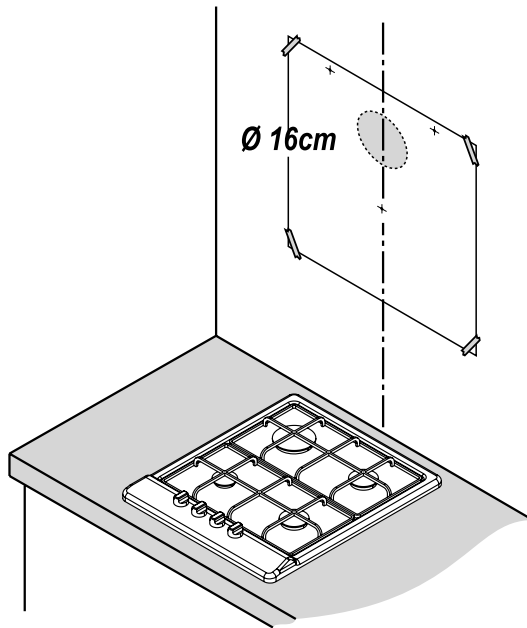
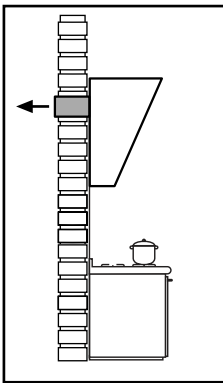
1



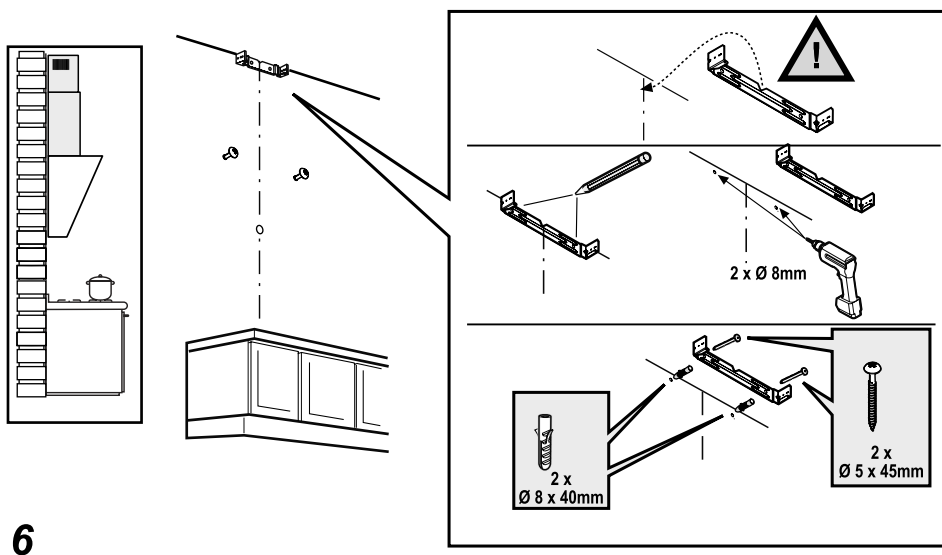
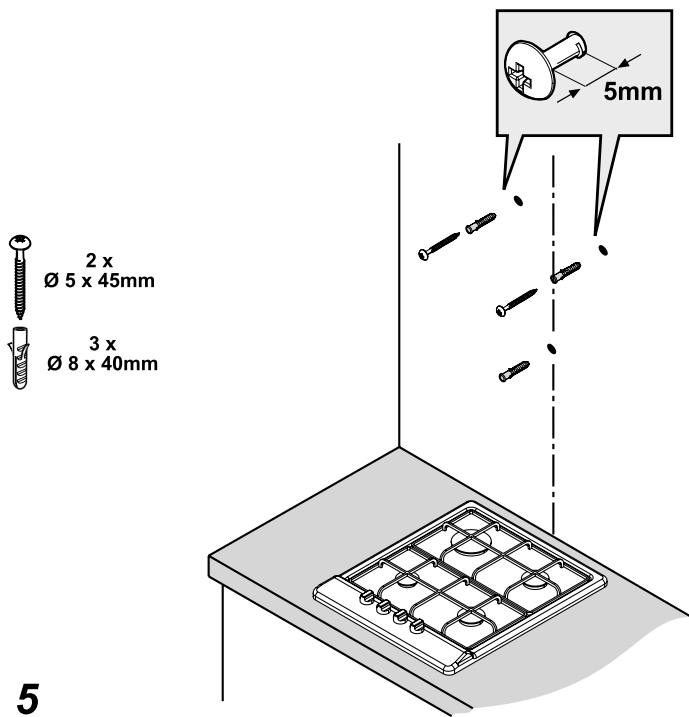
2

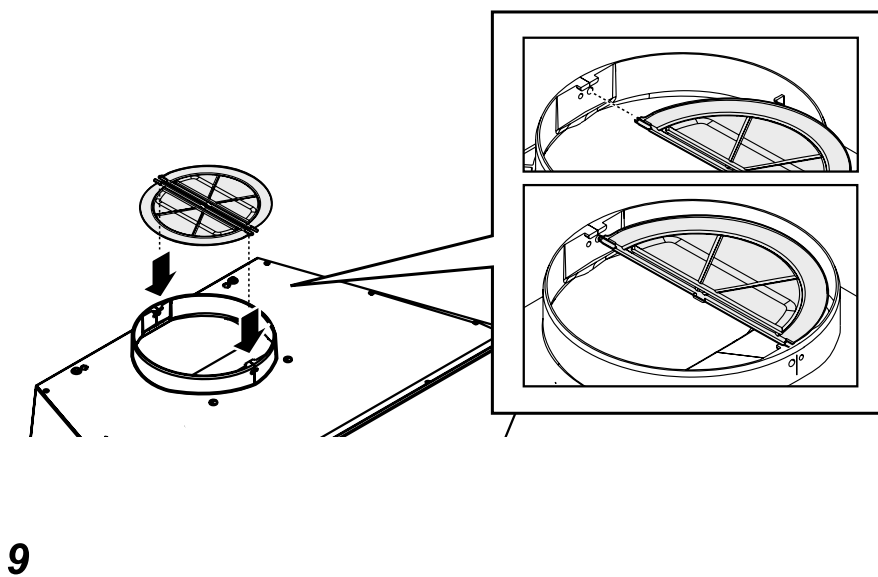
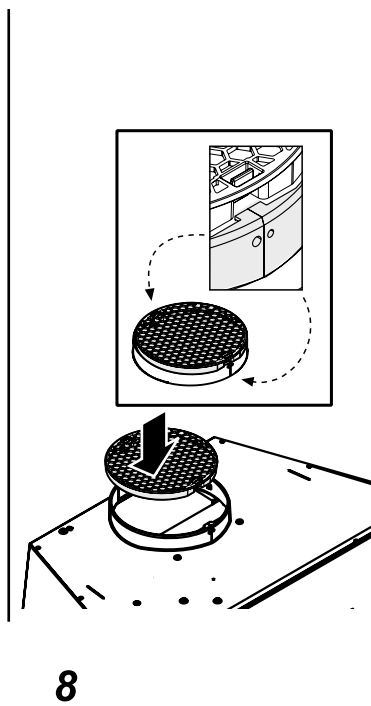
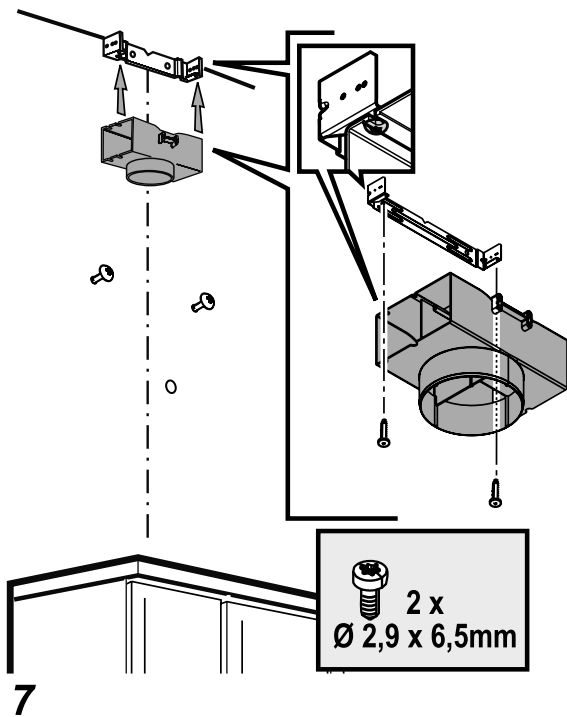


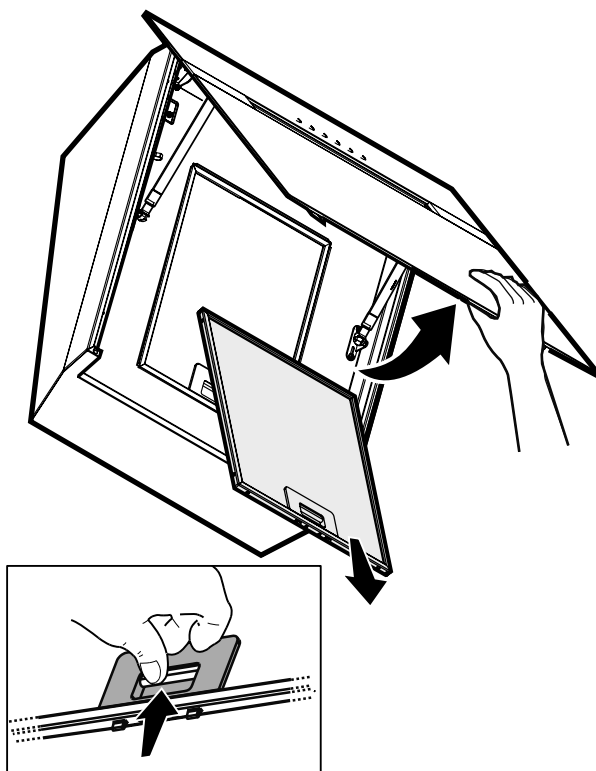
3



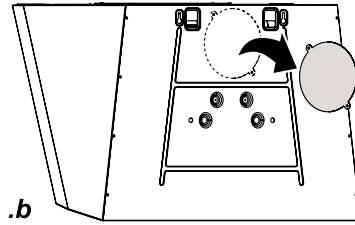
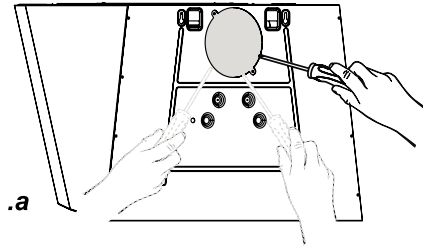
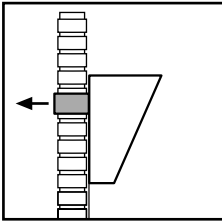
4



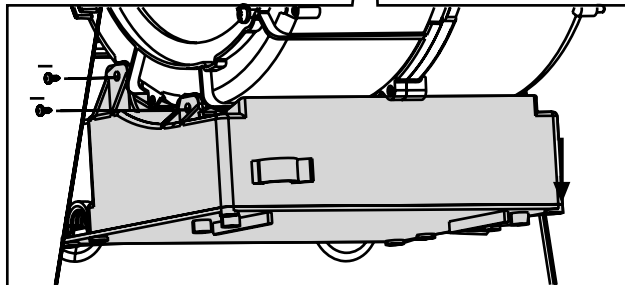
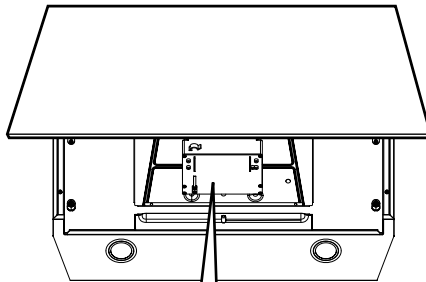
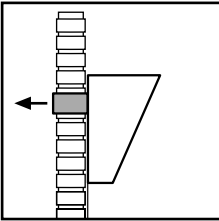




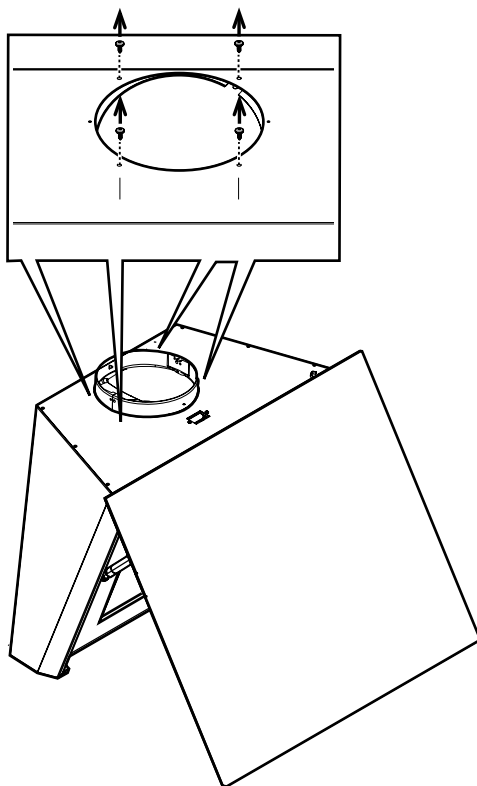
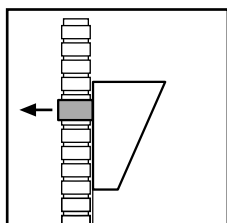
10



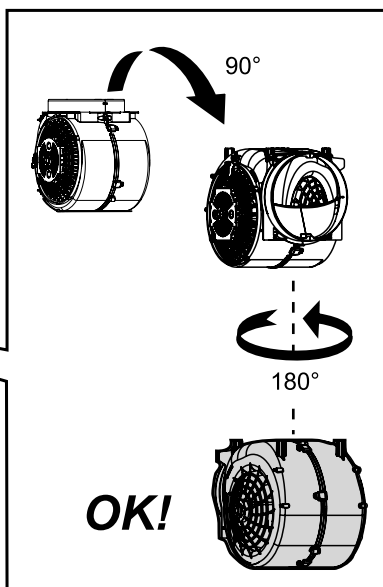
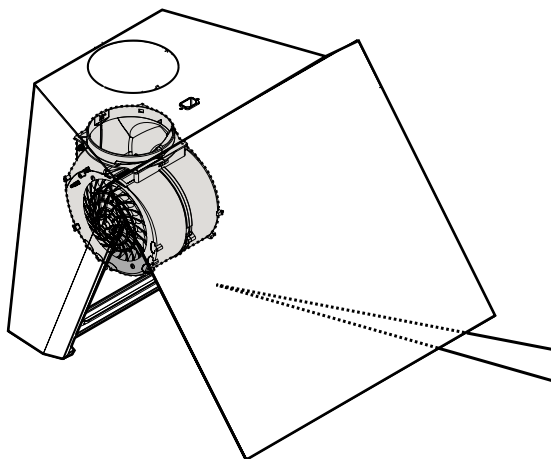
11



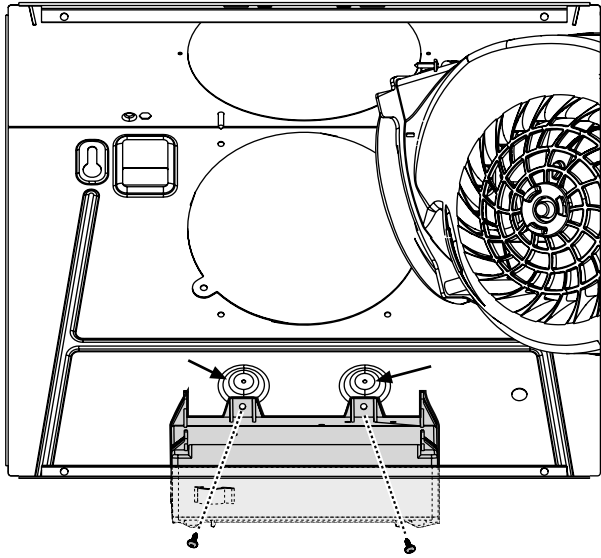
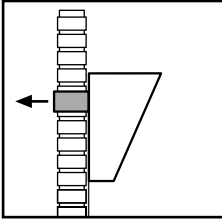
12



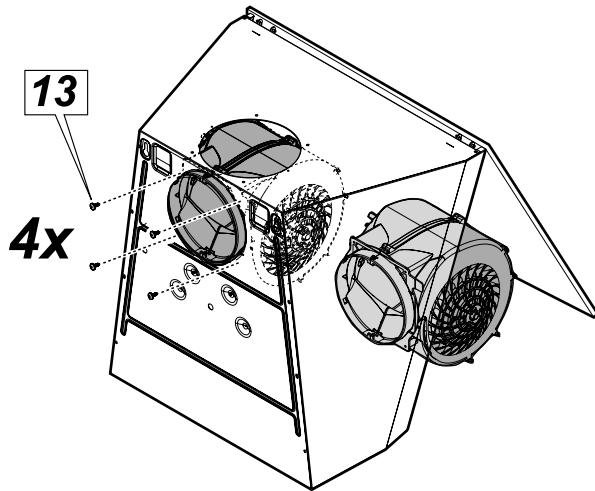
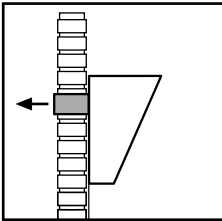
13



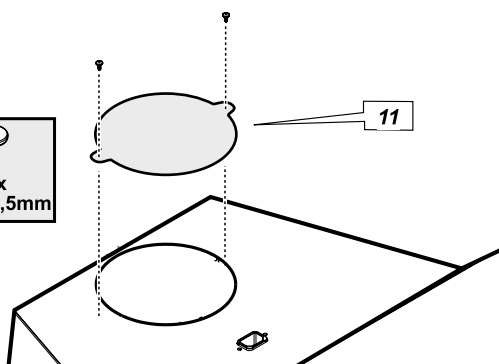
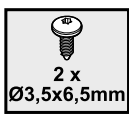
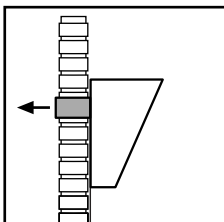
14



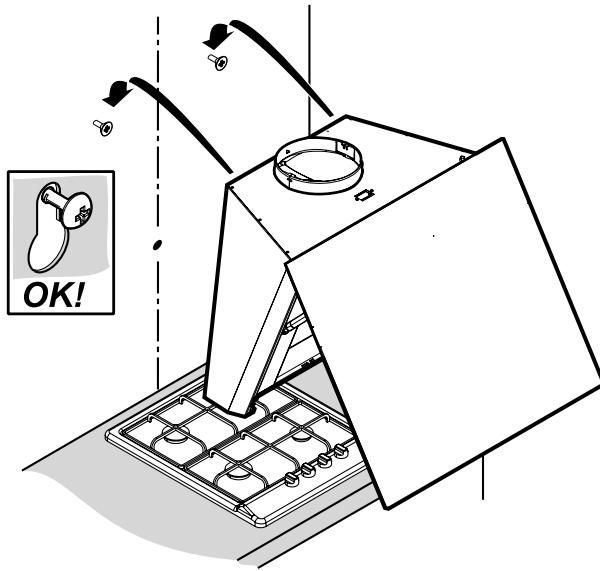
15



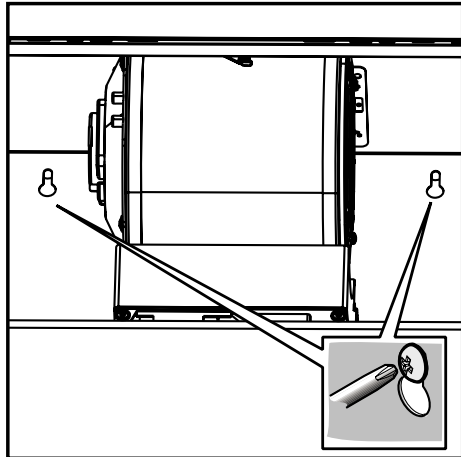
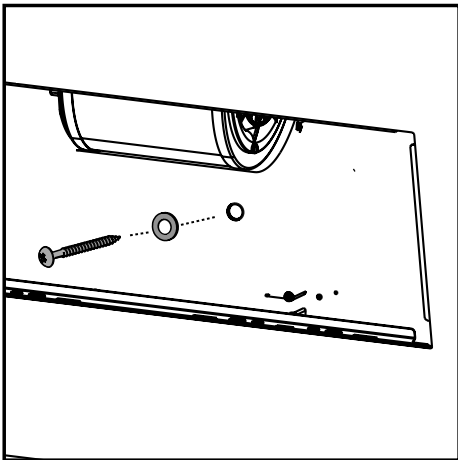
16



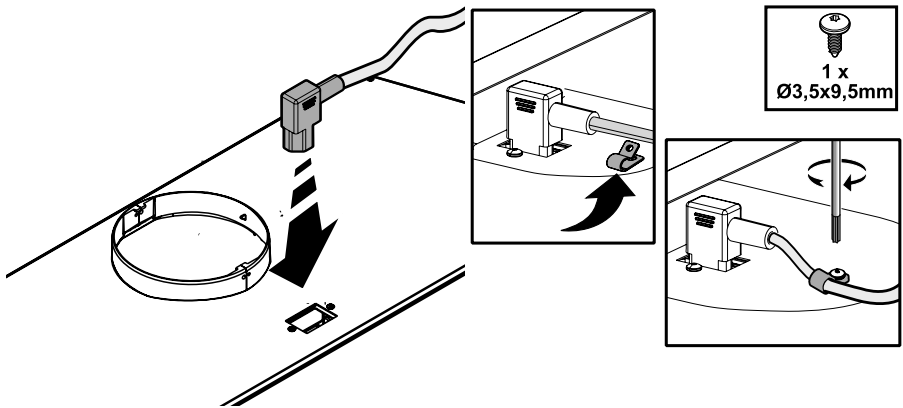
17



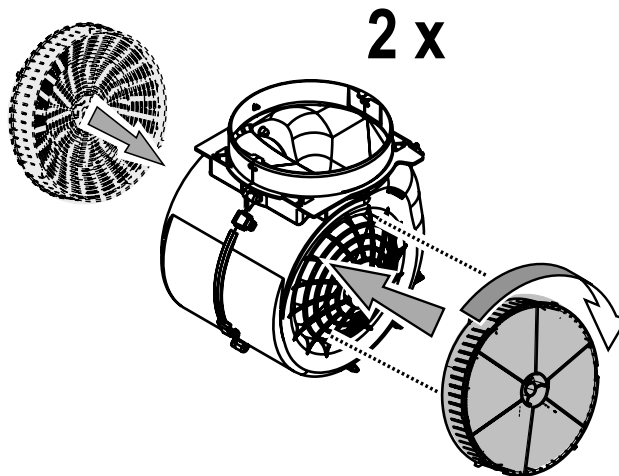
18



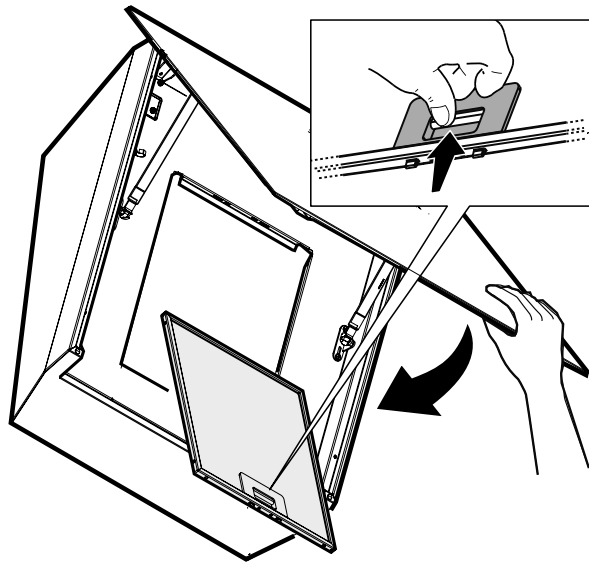
19



20



21



22

