

Οδηγος υγειας και ασφαλειας και εγκαταστασης



www.whirlpool.eu/register



ΕΛΛΗΝΙΚΑ σελ. 3

ΕΛΛΗΝΙΚΑ

ΟΔΗΓΟΣ ΥΓΕΙΑΣ ΚΑΙ ΑΣΦΑΛΕΙΑΣ

και ΕΓΚΑΤΑΣΤΑΣΗΣ



ΣΑΣ ΕΥΧΑΡΙΣΤΟΥΜΕ ΠΟΥ ΑΓΟΡΑΣΑΤΕ ΕΝΑ ΠΡΟΪΟΝ WHIRLPOOL.
Προκειμένου να σας παρέχεται ολοκληρωμένο σέρβις και εξυπηρέτηση,
παρακαλούμε να καταχωρήσετε τη συσκευή σας στην ιστοσελίδα
www.whirlpool.eu/register

Ευρετήριο

Οδηγός υγείας και ασφάλειας

ΣΥΜΒΟΥΛΕΣ ΓΙΑ ΤΗΝ ΑΣΦΑΛΕΙΑ	4
ΠΡΟΣΤΑΣΙΑ ΤΟΥ ΠΕΡΙΒΑΛΛΟΝΤΟΣ	7
ΔΗΛΩΣΗ ΣΥΜΜΟΡΦΩΣΗΣ	8
Εγκατάσταση	9

ΑΣΦΑΛΕΙΑ ΣΥΜΒΟΥΛΕΣ

ΣΗΜΑΝΤΙΚΕΣ ΟΔΗΓΙΕΣ ΑΣΦΑΛΕΙΑΣ

Η ΠΡΟΣΩΠΙΚΗ ΣΑΣ ΑΣΦΑΛΕΙΑ ΚΑΙ Η ΑΣΦΑΛΕΙΑ ΤΩΝ ΑΛΛΩΝ ΕΙΝΑΙ ΠΟΛΥ ΣΗΜΑΝΤΙΚΗ.

Το παρόν εγχειρίδιο και η συσκευή περιλαμβάνουν σημαντικές προειδοποιήσεις σχετικά με την ασφάλεια, τις οποίες πρέπει να διαβάζετε και να τηρείτε σε κάθε περίπτωση.

Αυτό είναι ένα προειδοποιητικό



σύμβολο ασφαλείας. Αυτό το σύμβολο σας προειδοποιεί για πιθανούς κινδύνους που μπορεί να προκαλέσουν τραυματισμό ή θάνατο σε σας και σε άλλους.

Όλα τα μηνύματα για την ασφάλεια ακολουθούν το προειδοποιητικό σύμβολο ασφαλείας και είτε τη λέξη **ΚΙΝΔΥΝΟΣ** ή **ΠΡΟΣΟΧΗ**. Αυτές οι λέξεις έχουν την ακόλουθη σημασία:

⚠ ΚΙΝΔΥΝΟΣ

Υποδεικνύει μια επικίνδυνη κατάσταση, η οποία, εάν δεν αποφευχθεί, θα οδηγήσει σε σοβαρούς τραυματισμούς.

⚠ ΠΡΟΕΙΔΟΠΟΙΗΣΗ

Υποδεικνύει μια επικίνδυνη κατάσταση, η οποία, εάν δεν αποφευχθεί, μπορεί να οδηγήσει σε σοβαρούς τραυματισμούς.

Όλα τα μηνύματα σχετικά με την ασφάλεια υποδεικνύουν τον πιθανό κίνδυνο στον οποίο αναφέρονται και περιλαμβάνουν οδηγίες για τη

μείωση του κινδύνου τραυματισμού, βλάβης ή ηλεκτροπληξίας λόγω εσφαλμένης χρήσης της συσκευής. Τηρήστε προσεκτικά τις παρακάτω οδηγίες. Η αδυναμία τήρησης αυτών των οδηγιών μπορεί να οδηγήσει σε κινδύνους. Ο κατασκευαστής δεν φέρει καμία ευθύνη για ενδεχόμενες ζημιές σε πρόσωπα, ζώα ή ιδιοκτησία που οφείλονται στη μη τήρηση των παραπάνω συμβουλών και προφυλάξεων.

Φυλάξτε αυτές τις οδηγίες για μελλοντική χρήση.

Μην τοποθετείτε εκρηκτικά υλικά όπως φιάλες αεροζόλ και μην τοποθετείτε ή χρησιμοποιείτε βενζίνη ή άλλα εύφλεκτα υλικά μέσα ή κοντά στη συσκευή. Υπάρχει κίνδυνος πυρκαγιάς σε περίπτωση τυχαίας ενεργοποίησης της συσκευής.

Πριν από την απόσυρση, αχρηστεύστε τη συσκευή κόβοντας το καλώδιο τροφοδοσίας και αφαιρώντας τις πόρτες και τα ράφια (εάν υπάρχουν), έτσι ώστε τα παιδιά να μην μπορούν να σκαρφαλώσουν εύκολα στο εσωτερικό της, γεγονός που θα μπορούσε να οδηγήσει σε εγκλωβισμό τους. Μην αφήνετε τη συσκευή χωρίς επιτήρηση ούτε και για λίγες ημέρες, καθώς αποτελεί πιθανή πηγή κινδύνου για τα παιδιά.

Αφαίρεση των μπουλονιών μεταφοράς. Το πλυντήριο ρούχων διαθέτει μπουλόνια μεταφοράς, ώστε να αποφευχθεί η πρόκληση ζημιάς στο εσωτερικό του κατά τη μεταφορά.

Πριν χρησιμοποιήσετε το πλυντήριο ρούχων, πρέπει να αφαιρέσετε τα μπουλόνια μεταφοράς. Μετά την αφαίρεσή τους, καλύψτε τα ανοίγματα με τα 4 παρεχόμενα πλαστικά καπάκια. Ποτέ μην ασκείτε δύναμη για να ανοίξετε την πόρτα.

ΠΡΟΟΡΙΖΟΜΕΝΗ ΧΡΗΣΗ ΤΟΥ ΠΡΟΪΟΝΤΟΣ

Η συσκευή αυτή προορίζεται μόνο για οικιακή χρήση. Απαγορεύεται η επαγγελματική χρήση της συσκευής. Ο κατασκευαστής δεν αναλαμβάνει καμία ευθύνη για ακατάλληλη χρήση ή λανθασμένη ρύθμιση των χειριστηρίων.

Η συσκευή δεν προορίζεται για λειτουργία μέσω της χρήσης εξωτερικού χρονοδιακόπτη ή ξεχωριστού συστήματος τηλεχειρισμού.

Μην χρησιμοποιείτε τη συσκευή σε εξωτερικό χώρο.

Το πλυντήριο ρούχων έχει σχεδιαστεί αποκλειστικά για το πλύσιμο ρούχων που πλένονται σε πλυντήριο σε ποσότητες τυπικές για ένα ιδιωτικό νοικοκυριό.

ΕΓΚΑΤΑΣΤΑΣΗ

Η εγκατάσταση και οι επισκευές πρέπει να διεξάγονται από εξειδικευμένο τεχνικό σύμφωνα με τις οδηγίες του κατασκευαστή και τους τοπικούς κανονισμούς ασφαλείας. Μην επισκευάζετε και μην αντικαθιστάτε κανένα εξάρτημα της συσκευής, εκτός εάν αναφέρεται ρητά στο εγχειρίδιο χρήσης. Χρησιμοποιήστε προστατευτικά

γάντια για κάθε εργασία αφαίρεσης συσκευασίας και εγκατάστασης. Πριν από την εγκατάσταση η συσκευή πρέπει να αποσυνδέεται από το ηλεκτρικό δίκτυο.

Θέστε σε λειτουργία τη συσκευή μόνο μετά την ολοκλήρωση της εγκατάστασης.

Μετά την αφαίρεση της συσκευής από τη συσκευασία, βεβαιωθείτε ότι δεν έχει υποστεί ζημιά κατά τη μεταφορά. Εάν παρουσιαστεί κάποιο πρόβλημα, επικοινωνήστε με τον αντιπρόσωπο ή με το πλησιέστερο Κέντρο Τεχνικής Υποστήριξης.

Κατά την εγκατάσταση, βεβαιωθείτε ότι η συσκευή δεν προκαλεί φθορά στο καλώδιο ηλεκτρικής τροφοδοσίας.

Η μετακίνηση και η εγκατάσταση της συσκευής πρέπει να πραγματοποιούνται από δύο τουλάχιστον άτομα.

Κατά την εγκατάσταση, να βεβαιώσετε ότι και τα τέσσερα πόδια είναι σταθερά και στηρίζονται στο δάπεδο, ρυθμίστε τα όπως απαιτείται και βεβαιωθείτε ότι η συσκευή βρίσκεται σε απόλυτα οριζόντια θέση (χρησιμοποιήστε αλφάδι).

Αφαιρέστε το κάτω προστατευτικό δίνοντας κλίση και περιστρέφοντας το πλυντήριο πάνω σε μία κάτω πίσω γωνία. Βεβαιωθείτε ότι το πλαστικό τμήμα του κάτω προστατευτικού (εάν διατίθενται στο μοντέλο σας) παραμένει στη συσκευασία και όχι κάτω από το πλυντήριο. Αυτό είναι σημαντικό γιατί διαφορετικά το πλαστικό τμήμα μπορεί να προκαλέσει ζημιά στο πλυντήριο κατά τη διάρκεια λειτουργίας.

Εάν η συσκευή εκτέθηκε σε χαμηλές θερμοκρασίες πριν από την παράδοση, αφήστε την σε θερμοκρασία δωματίου για μερικές ώρες πριν από τη χρήση. Μην τοποθετείτε τη συσκευή

σε χώρο όπου μπορεί να εκτεθεί σε ακραίες συνθήκες όπως μειωμένο εξαερισμό, θερμοκρασίες κάτω των 5 °C ή πάνω από 35 °C. Στην περίπτωση ξύλινων ή των γνωστών «πλωτών δαπέδων» (για παράδειγμα, ορισμένοι τύποι παρκέ ή επικολητών δαπέδων), τοποθετήστε τη συσκευή σε ένα φύλλο κόντρα πλακέ 60 x 60 εκ. πλάτος/βάθος και με πάχος τουλάχιστον 3 εκ., στερεωμένο στο δάπεδο.

Χρησιμοποιείτε μόνο καινούριους εύκαμπτους σωλήνες για τη σύνδεση του πλυντηρίου ρούχων στην παροχή νερού. Οι μεταχειρισμένοι εύκαμπτοι σωλήνες δεν πρέπει να χρησιμοποιούνται ξανά, αλλά να απορρίπτονται.

Μετακινήστε τη συσκευή χωρίς να την ανασηκώσετε από την πάνω πλευρά.

Συνδέστε τους εύκαμπτους σωλήνες εισαγωγής νερού στην παροχή πόσιμου νερού σύμφωνα με τους κανονισμούς της τοπικής επιχείρησης ύδρευσης.

Για τα μοντέλα που έχουν σχεδιαστεί για πλήρωση μόνο με κρύο νερό: Μην συνδέετε την παροχή ζεστού νερού. Για μοντέλα με παροχή ζεστού νερού: Η θερμοκρασία εισαγωγής ζεστού νερού δεν πρέπει να υπερβαίνει τους 60 °C.

Βεβαιωθείτε ότι τα ανοίγματα εξαερισμού στη βάση του πλυντηρίου ρούχων (εάν διατίθενται στο μοντέλο σας) δεν παρεμποδίζονται από χαλιά ή άλλα υλικά.

Η πίεση παροχής νερού πρέπει να βρίσκεται μεταξύ 0,1-1 MPa.

Εάν θέλετε να τοποθετήσετε ένα στεγνωτήριο πάνω στο πλυντήριο ρούχων σας, επικοινωνήστε πρώτα με το κέντρο τεχνικής υποστήριξης ή τον εξειδικευμένο αντιπρόσωπο, για να βεβαιωθείτε ότι κάτι τέτοιο είναι

δυνατό. Η εγκατάσταση επιτρέπεται μόνο εάν το στεγνωτήριο στερεωθεί πάνω στο πλυντήριο ρούχων με τη χρήση ενός κατάλληλου κιτ στοίβαξης που διατίθεται από το κέντρο τεχνικής υποστήριξης ή τον εξειδικευμένο αντιπρόσωπο.

ΗΛΕΚΤΡΙΚΕΣ ΠΡΟΕΙΔΟΠΟΙΗΣΕΙΣ

Βεβαιωθείτε ότι η τάση που αναγράφεται στην πινακίδα ονομαστικών στοιχείων αντιστοιχεί στην τάση της οικιακής εγκατάστασης.

Τα εύρη τροφοδοσίας υποδεικνύονται στην πινακίδα ονομαστικών στοιχείων.

Οι κανονισμοί απαιτούν τη γείωση της συσκευής.

Για συμμόρφωση της εγκατάστασης με τους τρέχοντες κανονισμούς ασφαλείας, απαιτείται ένας διακόπτης πολλαπλών κατευθύνσεων με ελάχιστο διάκενο επαφής 3 mm.

Εάν το καλώδιο τροφοδοσίας έχει φθαρεί, αντικαταστήστε με ένα καλώδιο ίδιου τύπου. Το καλώδιο τροφοδοσίας πρέπει να αντικαθίσταται μόνο από εξειδικευμένο τεχνικό σύμφωνα με τις οδηγίες του κατασκευαστή και τις τρέχουσες οδηγίες για την ασφάλεια. Επικοινωνήστε με το Κέντρο Εξυπηρέτησης Πελατών.

Μετά την εγκατάσταση, δεν πρέπει να είναι δυνατή η πρόσβαση του χρήστη στα ηλεκτρικά εξαρτήματα.

Το καλώδιο τροφοδοσίας πρέπει να έχει επαρκές μήκος ώστε να είναι δυνατή η σύνδεση της εντοιχισμένης συσκευής στην πρίζα.


Μην χρησιμοποιείτε καλώδια προέκτασης.
Μην τραβάτε το καλώδιο τροφοδοσίας.

Μη χρησιμοποιείτε πολύπριζα αν η συσκευή διαθέτει βύσμα.

Για συσκευές με βύσμα, αν το βύσμα δεν ταιριάζει με την πρίζα σας, επικοινωνήστε με έναν εξειδικευμένο τεχνικό.

Μην αγγίζετε τη συσκευή με οποιαδήποτε βρεγμένα μέρη του σώματος και μην την χρησιμοποιείτε όταν είστε ξυπόλητοι.

Μη χρησιμοποιήσετε τη συσκευή εάν έχει φθαρεί το ηλεκτρικό καλώδιο ή το φικ, εάν η συσκευή δεν λειτουργεί κανονικά, εάν έχει πέσει ή εάν έχει υποστεί άλλη ζημιά. Μη βυθίζετε το ηλεκτρικό καλώδιο ή το φικ στο νερό. Το καλώδιο δεν πρέπει να έρχεται σε επαφή με ζεστές επιφάνειες.

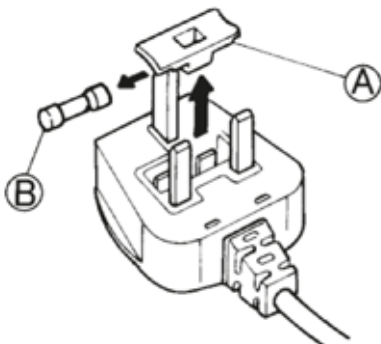
Όταν χρησιμοποιείτε ασφαλειοδιακόπτη προστασίας ρεύματος διαροής (RCCB), χρησιμοποιείτε μόνο μοντέλα με σήμανση 

ΗΛΕΚΤΡΙΚΕΣ ΣΥΝΔΕΣΕΙΣ ΓΙΑ ΤΗ ΜΕΓΑΛΗ ΒΡΕΤΑΝΙΑ ΚΑΙ ΙΡΛΑΝΔΙΑ ΜΟΝΟ

Αντικατάσταση ασφάλειας

Εάν το ηλεκτρικό καλώδιο της συσκευής διαθέτει φικ BS 1363A με ασφάλεια 13 A, για να αλλάξετε την ασφάλεια σε αυτό τον τύπο φικ χρησιμοποιήστε ασφάλεια με έγκριση A.S.T.A. για τύπο BS 1362 και ακολουθήστε τις οδηγίες:

1. Βγάλτε το κάλυμμα ασφάλειας (A)



και την ασφάλεια (B).

2. Τοποθετήστε ανταλλακτική ασφάλεια 13A στο κάλυμμα.

3. Επανατοποθετήστε και τα δύο στο

φικ.

Σημαντικό:

Το κάλυμμα της ασφάλειας πρέπει να επανατοποθετηθεί όταν αλλάξετε την ασφάλεια. Αν χάσετε το κάλυμμα της ασφάλειας, το βύσμα δεν πρέπει να χρησιμοποιείται έως ότου αντικατασταθεί με το σωστό κάλυμμα. Μπορείτε να ελέγξετε εάν το ανταλλακτικό κάλυμμα είναι το σωστό από το χρωματιστό ένθεμα ή την ανάγλυφη λεκτική ένδειξη χρώματος στη βάση του φικ.

Μπορείτε να προμηθευτείτε το ανταλλακτικό κάλυμμα ασφάλειας από το τοπικό σας κατάστημα ηλεκτρικών ειδών.

Μόνο για τη Δημοκρατία της Ιρλανδίας

Συχνά εφαρμόζονται οι πληροφορίες που αφορούν τη Μ. Βρετανία, ωστόσο χρησιμοποιείται επίσης και ένας τρίτος τύπος φικ και πρίζας, ο τύπος με 2 ακροδέκτες, με γείωση στο πλάι.

Πρίζα/Φικ (ισχύει και για τις δύο χώρες)

Εάν το ήδη τοποθετημένο φικ δεν είναι κατάλληλο για την πρίζα σας, παρακαλούμε επικοινωνήστε με το κέντρο τεχνικής υποστήριξης για περαιτέρω οδηγίες. Μην επιχειρήσετε να αλλάξετε μόνοι σας το φικ. Η διαδικασία αυτή πρέπει να διεξαχθεί από εξειδικευμένο τεχνικό σύμφωνα με τις οδηγίες του κατασκευαστή και τους ισχύοντες τυπικούς κανονισμούς ασφάλειας.

ΣΩΣΤΗ ΧΡΗΣΗ

Χρησιμοποιείτε μόνο απορρυπαντικά ή/και πρόσθετα κατάλληλα για πλυντήρια ρούχων οικιακής χρήσης ή/και για στεγνωτήρια.

Μην υπερβαίνετε το μέγιστο επιτρεπόμενο φορτίο. Ελέγξτε ποιο είναι το μέγιστο επιτρεπόμενο φορτίο στον πίνακα προγραμμάτων.

Κλείνετε τη βρύση όταν η συσκευή

δεν χρησιμοποιείται.

Μην χρησιμοποιείτε διαλύτες (π.χ. νέφτι, βενζίνη), απορρυπαντικά που περιέχουν διαλύτες, σκόνη καθαρισμού, γυαλί ή γενικής χρήσεως καθαριστικά ή εύφλεκτα υγρά. Μην πλένετε στο πλυντήριο ρούχα που έχουν καθαριστεί με διαλύτες ή εύφλεκτα υγρά.

ΑΣΦΑΛΕΙΑ ΓΙΑ ΤΑ ΠΑΙΔΙΑ

Τα νήπια (0-3 ετών) και τα μικρά παιδιά (3-8 ετών) δεν πρέπει να πλησιάζουν παρά μόνο εάν βρίσκονται υπό συνεχή επιτήρηση.

Η συσκευή δεν πρέπει να χρησιμοποιείται από παιδιά ηλικίας 8 ετών και άνω ή άτομα με μειωμένες σωματικές, αισθητηριακές ή διανοητικές ικανότητες ή με έλλειψη εμπειρίας και γνώσης της συσκευής, εκτός εάν βρίσκονται υπό επιτήρηση ή έχουν λάβει οδηγίες σχετικά με την ασφαλή χρήση της συσκευής και κατανοούν τους κινδύνους που συνεπάγεται. Τα παιδιά απαγορεύεται να παίζουν με τη συσκευή. Μην αφήνετε τα παιδιά να χρησιμοποιούν, να καθαρίζουν ή να κάνουν συντήρηση στη συσκευή χωρίς επιτήρηση.

Φυλάξτε τα υλικά συσκευασίας (πλαστικές σακούλες, φελιζόλ, κλπ.) μακριά από τα παιδιά.

ΚΑΘΑΡΙΣΜΟΣ ΚΑΙ ΣΥΝΤΗΡΗΣΗ

Η συσκευή πρέπει να αποσυνδέεται από την τροφοδοσία πριν από κάθε εργασία καθαρισμού ή συντήρησης. Μη χρησιμοποιείτε ποτέ ατμοκαθαριστή.

ΠΡΟΣΤΑΣΙΑ ΤΟΥ ΠΕ- ΡΙΒΑΛΛΟΝΤΟΣ

ΑΠΟΡΡΙΨΗ ΥΛΙΚΩΝ ΣΥΣΚΕΥΑΣΙΑΣ

Τα υλικά συσκευασίας είναι 100% ανακυκλώσιμα και φέρουν το σύμβολο ανακύκλωσης:



Τα διάφορα μέρη της συσκευασίας πρέπει συνεπώς να απορρίπτονται με υπευθυνότητα και σε πλήρη συμμόρφωση με τους κανονισμούς της τοπικής δημοτικής αρχής όσον αφορά τη διάθεση αποβλήτων.

ΑΠΟΡΡΙΨΗ ΗΛΕΚΤΡΙΚΩΝ ΟΙΚΙΑΚΩΝ ΣΥΣΚΕΥΩΝ

Η συσκευή αυτή έχει κατασκευαστεί από ανακυκλώσιμα ή επαναχρησιμοποιούμενα υλικά. Απορρίψτε σύμφωνα με τους κανονισμούς των τοπικών αρχών.

Για περισσότερες πληροφορίες σχετικά με την επεξεργασία, την περισυλλογή και την ανακύκλωση οικιακών ηλεκτρικών συσκευών, παρακαλούμε επικοινωνήστε με το αρμόδιο γραφείο της τοπικής αυτοδιοίκησης, την τοπική υπηρεσία αποκομιδής οικιακών απορριμμάτων ή το κατάστημα όπου αγοράσατε τη συσκευή.

Αυτή η συσκευή φέρει σήμανση σύμφωνα με την Ευρωπαϊκή Οδηγία 2012/19/ΕΕ σχετικά με τα Απόβλητα Ηλεκτρικού και Ηλεκτρονικού Εξοπλισμού (ΑΗΗΕ). Η σωστή απόρριψη αυτού του προϊόντος συμβάλλει στην αποφυγή πιθανών αρνητικών συνεπειών για το περιβάλλον και την ανθρώπινη υγεία που θα μπορούσαν να προκληθούν λόγω ακατάλληλου χειρισμού των αποβλήτων του συγκεκριμένου προϊόντος.

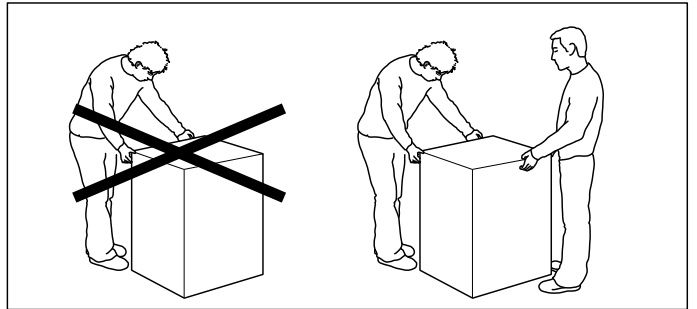
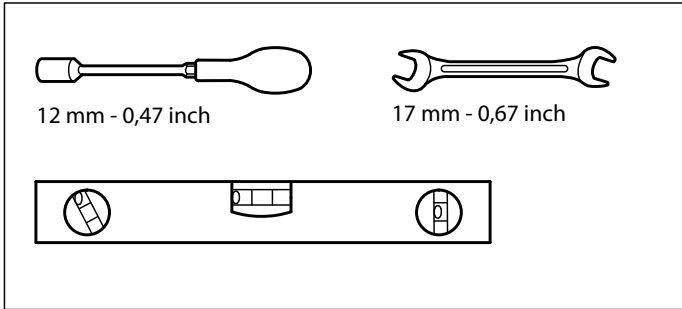


Το σύμβολο πάνω στο προϊόν ή στα έγγραφα που το συνοδεύουν υποδεικνύει ότι αυτή η συσκευή δεν μπορεί να θεωρηθεί οικιακό απόρριμμα. Αντί γι' αυτό, θα πρέπει να παραδοθεί στο κατάλληλο σημείο περισυλλογής για την ανακύκλωση ηλεκτρικών και ηλεκτρονικών εξαρτημάτων.

ΔΗΛΩΣΗ ΣΥΜΜΟΡΦΩΣΗΣ

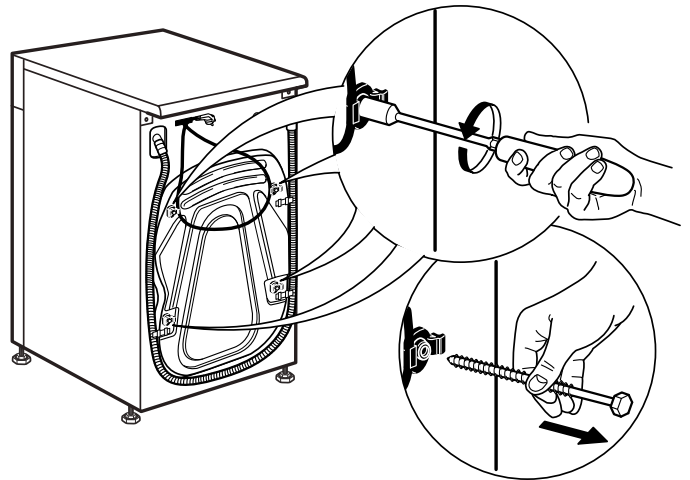
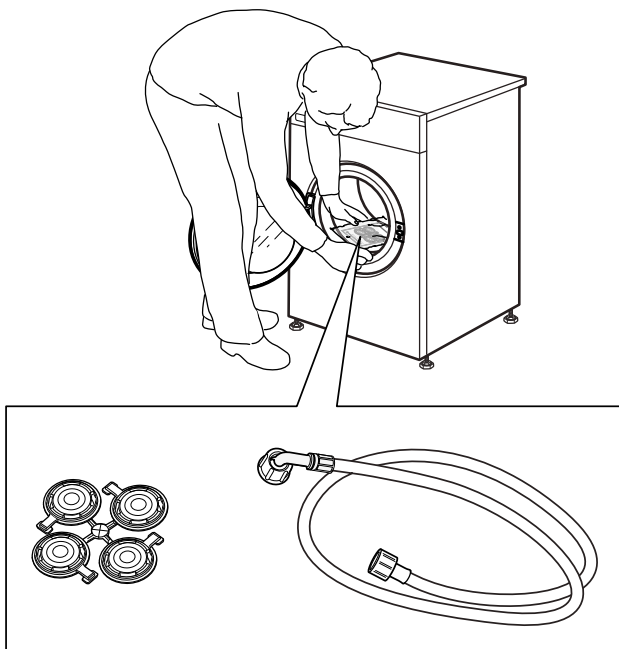
Αυτή η συσκευή έχει σχεδιαστεί, κατασκευαστεί και διατεθεί στην αγορά σύμφωνα με:

- > τις προδιαγραφές ασφαλείας της Οδηγίας 2006/95/ΕΚ περί χαμηλής τάσης (η οποία αντικαθιστά την 73/23/ΕΟΚ και τις μετέπειτα τροποποιήσεις της),
- > τις απαιτήσεις προστασίας της Οδηγίας ΗΜΣ 2004/108/ΕΚ. Η ηλεκτρική ασφάλεια της συσκευής εξασφαλίζεται μόνο όταν η συσκευή είναι σωστά συνδεδεμένη σε εγκεκριμένο σύστημα γείωσης.

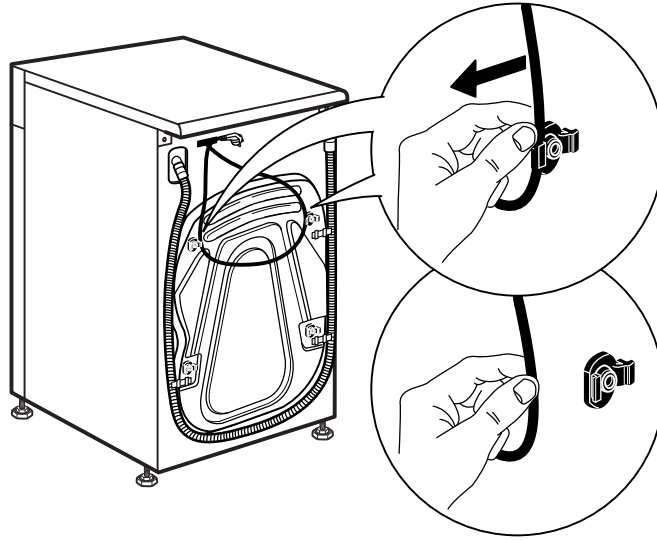


1.

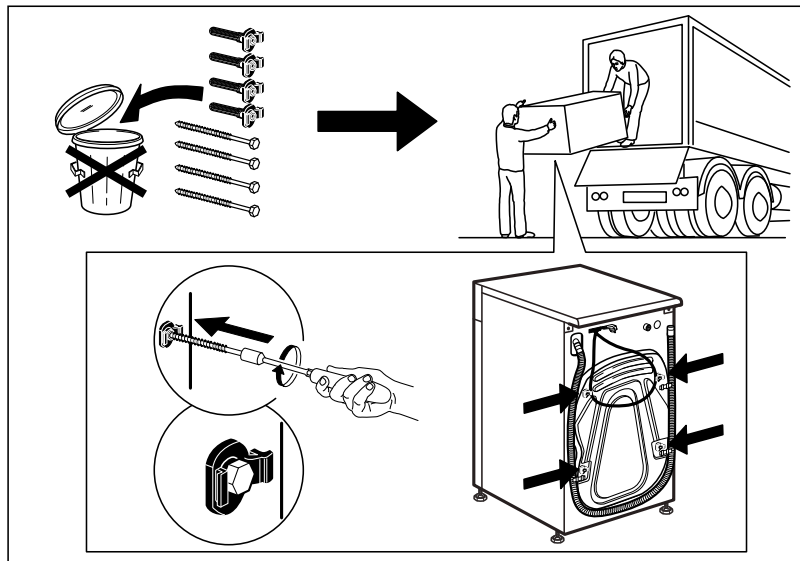
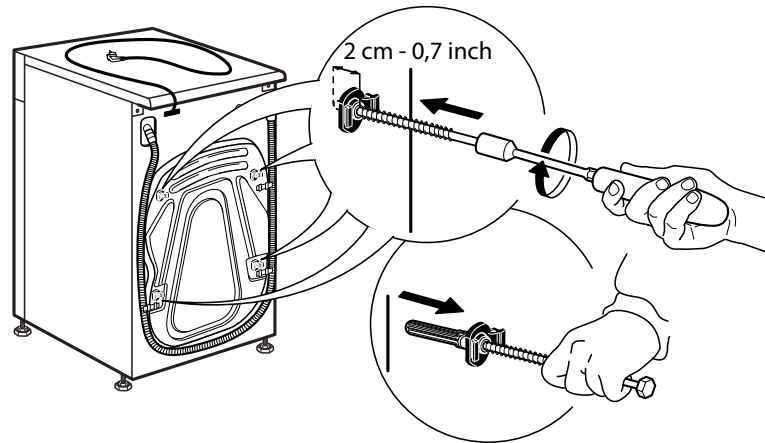
2.



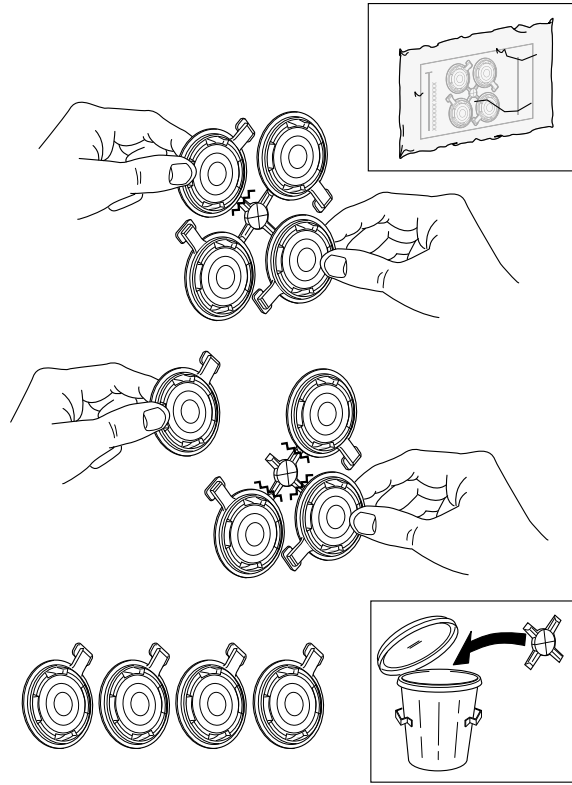
3.



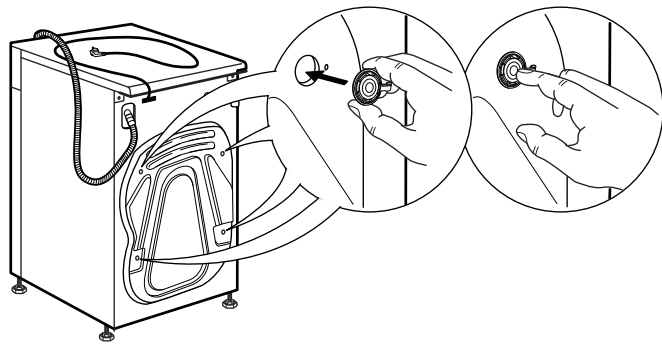
4.



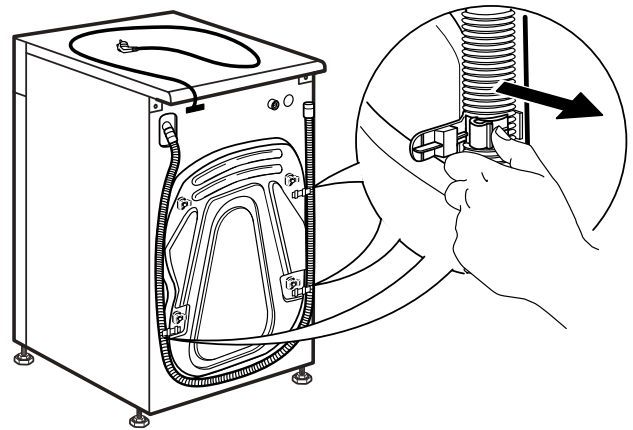
5.



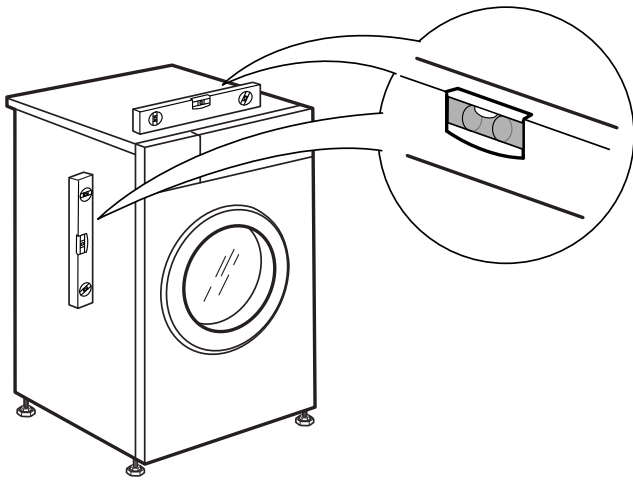
6.



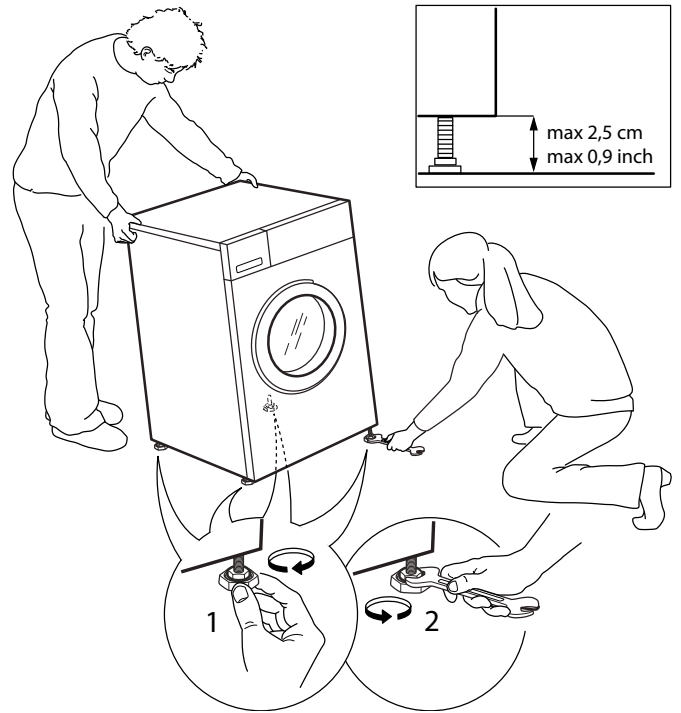
7.



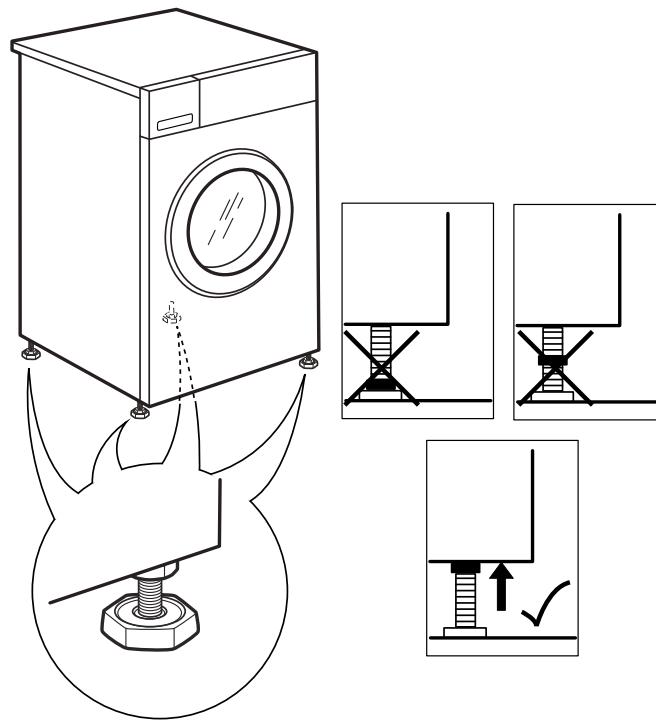
8.



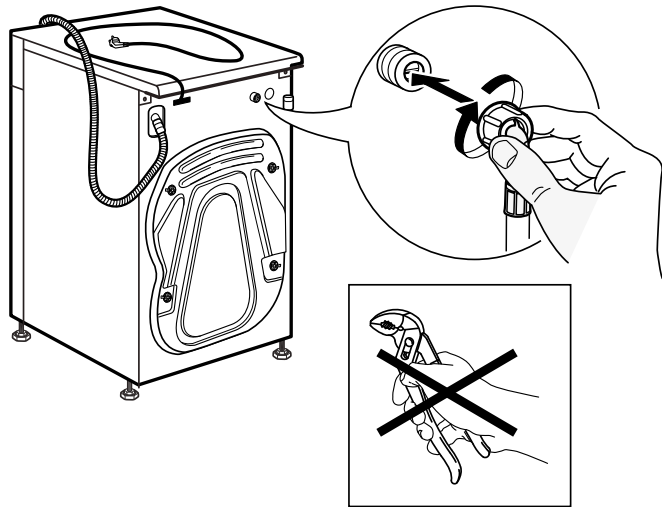
9.



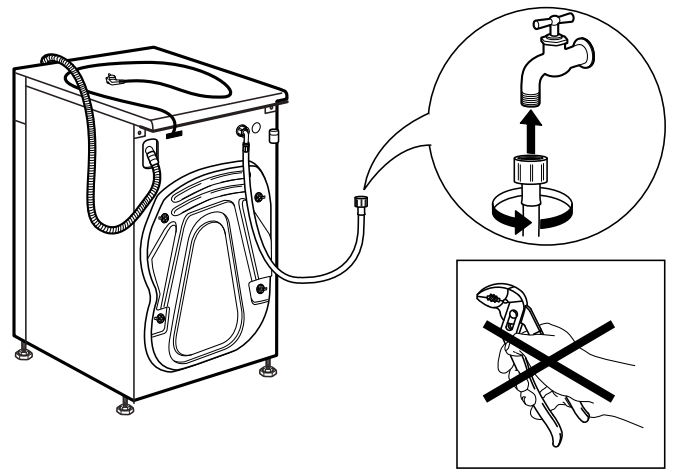
10.



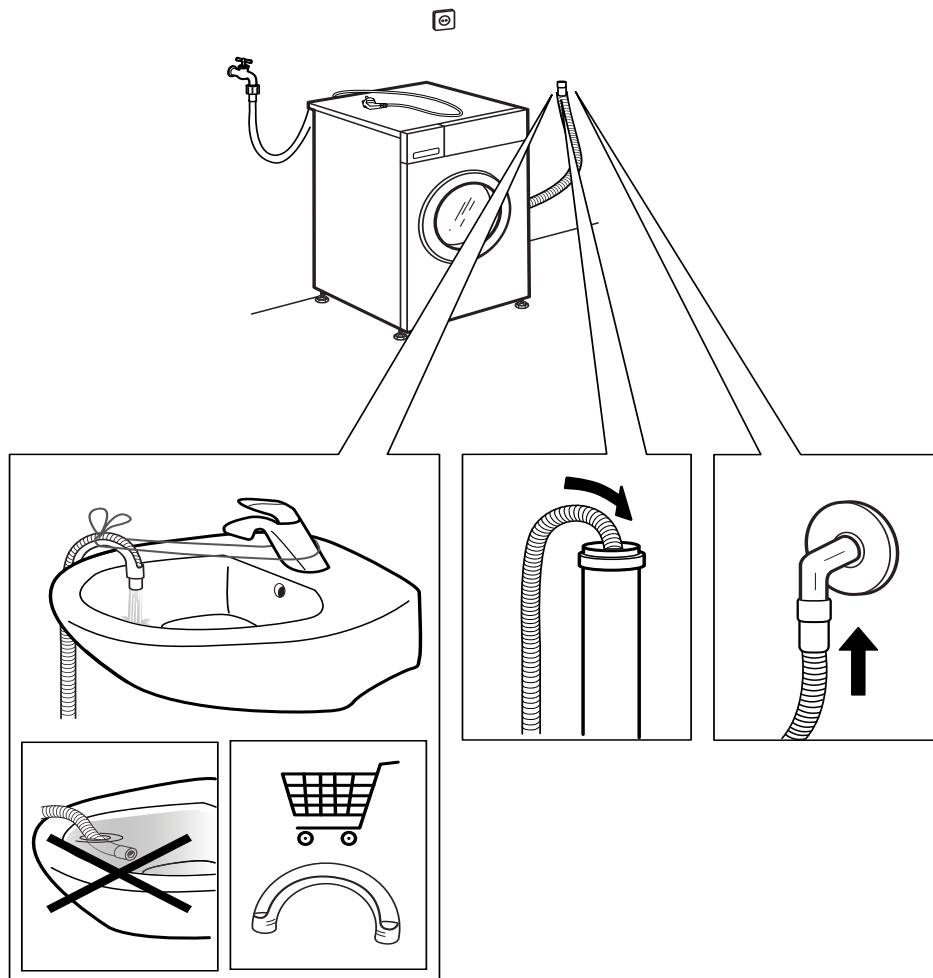
11.



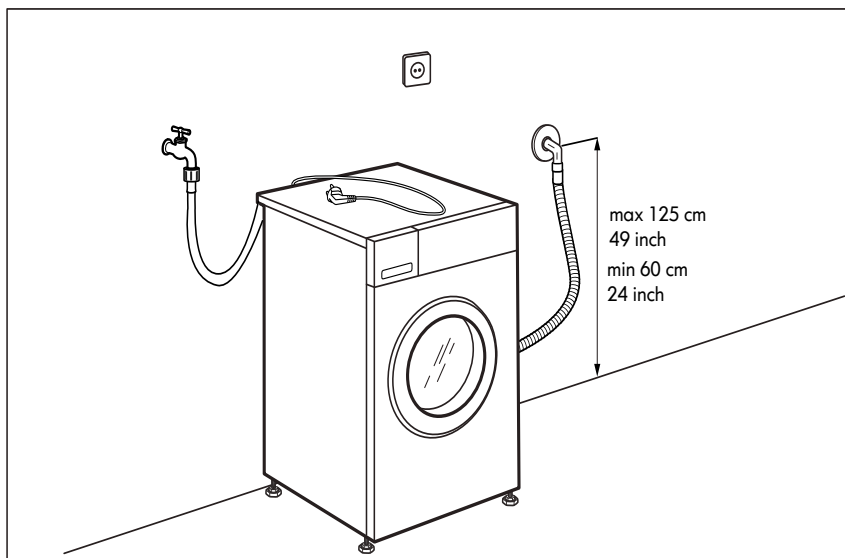
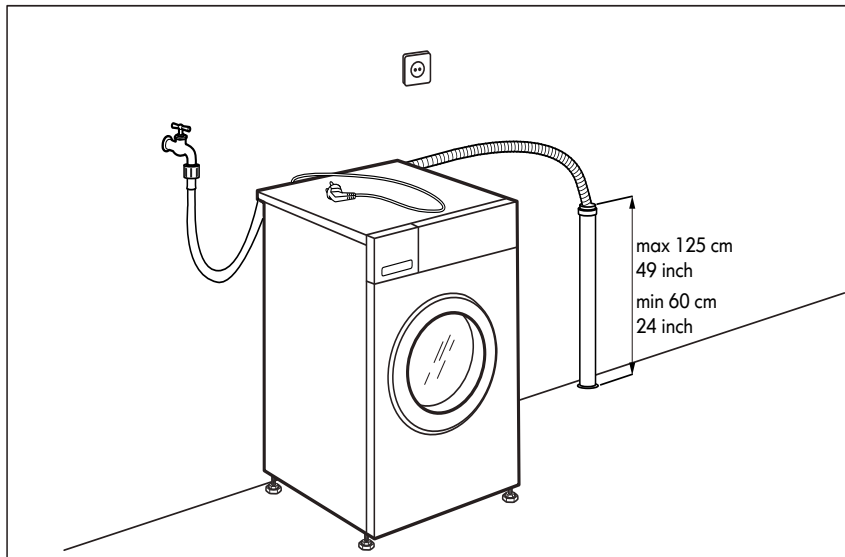
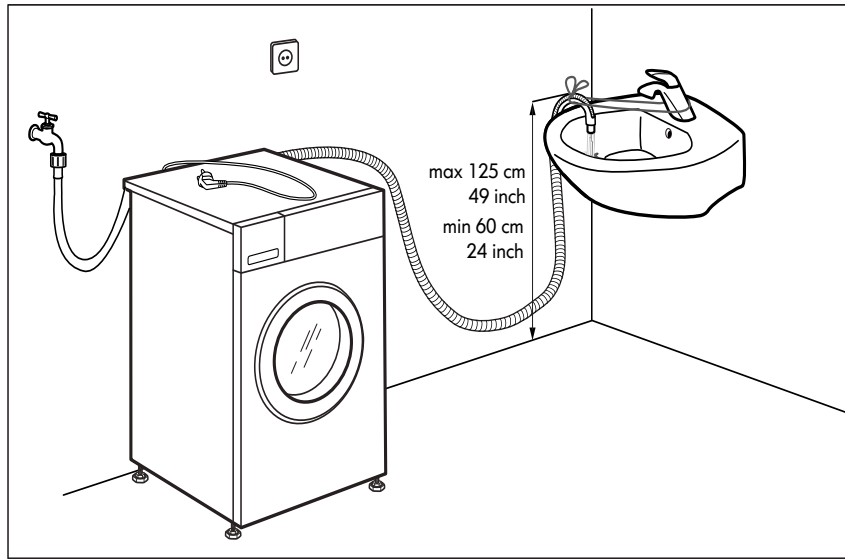
12.



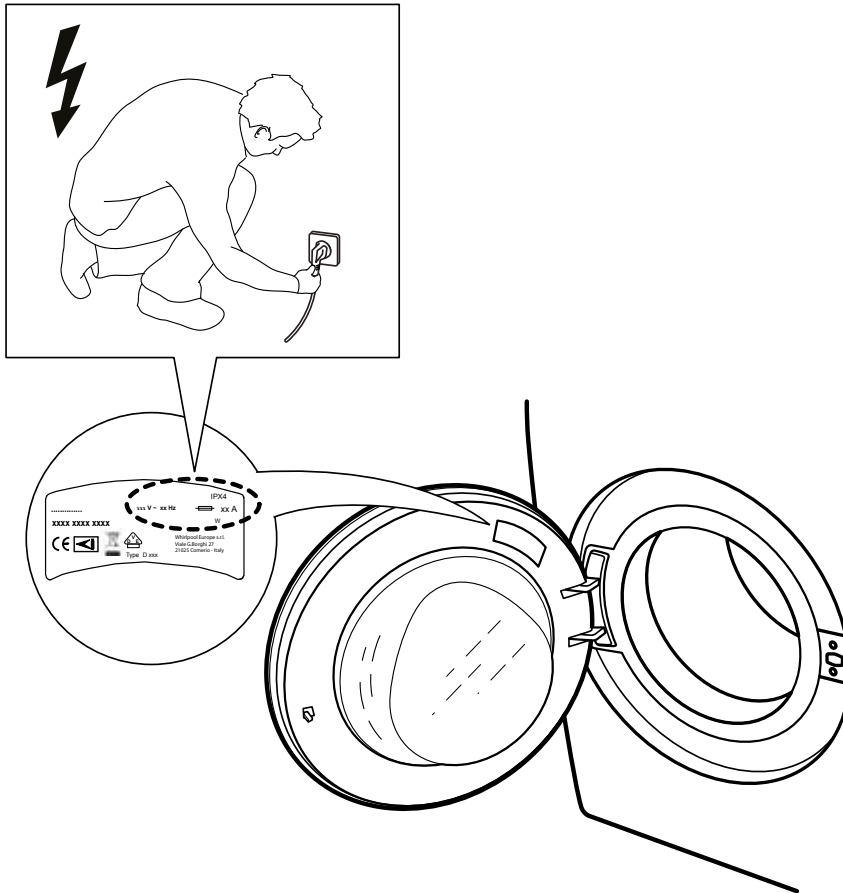
13.



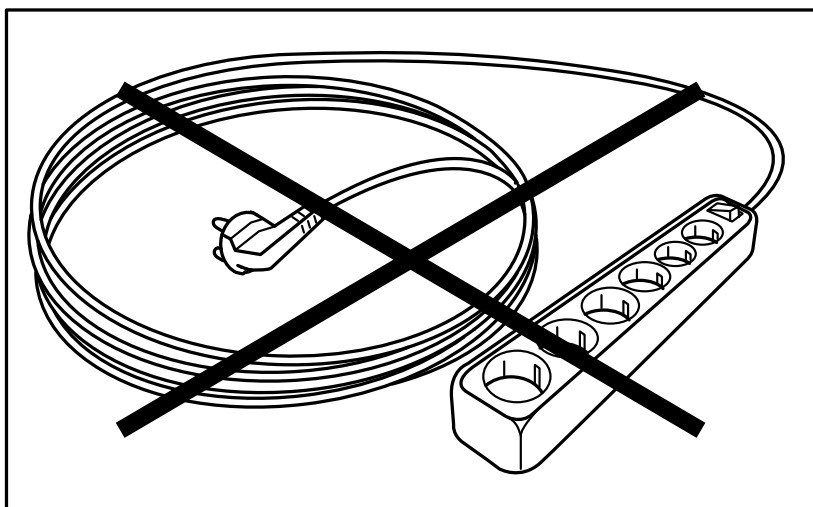
14.



15.



16.





400010777657

Whirlpool® Καταχωρημένο εμπορικό σήμα / TM Εμπορικό σήμα του ομίλου εταιρειών Whirlpool - © Πνευματικά δικαιώματα Whirlpool Europe s.r.l. 2014. Με την επιφύλαξη όλων των δικαιωμάτων - <http://www.whirlpool.eu>



SENSING THE DIFFERENCE