

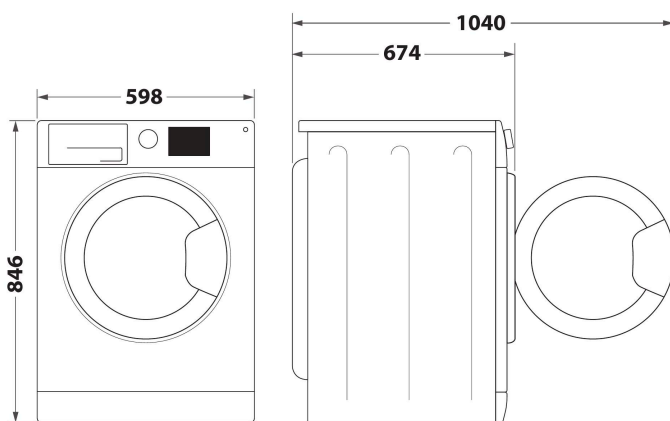
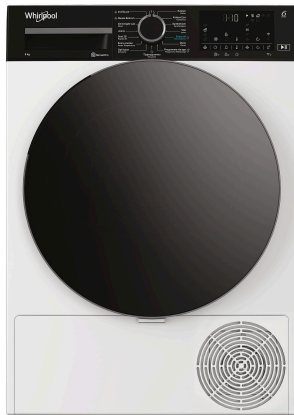
# C WD 95M WBS BE

12NC: 859991719950

Code EAN: 8003437064722

Whirlpool

SENSING THE DIFFERENCE



- Classe énergétique : B
- Capacité de séchage: 9,0 kg
- Couleur: Blanc
- 6TH SENSE technologie
- 6<sup>th</sup>SenseLive App
- Technologie de pompe à chaleur
- Départ différé 1-24h
- SteamCare
- Niveaux de séchage réglables
- Eco Coton
- Laine
- Jeans
- Anti-froissement
- Indicateur de progression
- SenseInverter moteur
- Niveau sonore: 60 dBA
- Action de retournement

## Sèche-linge pompe à chaleur Whirlpool: Posable, 9,0 kg - C WD 95M WBS BE

Ce sèche-linge posable Whirlpool présente les caractéristiques suivantes : tambour d'une capacité exceptionnelle de 9,0 kg grâce auquel vous ne serez jamais à court de place. Technologie 6TH SENSE exclusive contrôlant en permanence l'humidité présente dans le tambour, protégeant ainsi vos vêtements et permettant un séchage idéal. Connectivité permettant à l'appareil de recevoir des informations sur le cycle de lavage utilisé par le lave-linge et de se régler en conséquence pour un résultat idéal. Séchage à vapeur pour une action délicate et hygiénique réduisant la formation de plis et rafraîchissant votre linge. Pompe à chaleur qui rchauffe l'air présent dans l'appareil et réduit ainsi sensiblement la consommation énergétique.



### PrecisionDry

La technologie PrecisionDry de Whirlpool, basée sur 6TH SENSE, adapte automatiquement le cycle de séchage en détectant les niveaux d'humidité et de température pour éviter tout séchage excessif.



### IronTouch

La technologie IronTouch de Whirlpool élimine la corvée de repassage en faisant chauffer de l'eau afin de générer un jet de vapeur optimal au bon moment pour obtenir des vêtements prêts à porter.



### AdaptiveDry

La technologie AdaptiveDry de Whirlpool personnalise le séchage en utilisant des informations sur le niveau de séchage, les plis et la durée de cycle fournies par HomeWhiz. Des algorithmes IA avancés adaptent ensuite les programmes futurs en fonction de vos préférences, afin de vous offrir des résultats parfaitement conformes à vos attentes.



### Capacité 9 kg

Tout l'espace dont vous avez besoin. Avec un tambour d'une capacité exceptionnelle de 9 kg, ce sèche-linge Whirlpool vous offre tout l'espace dont vous avez besoin pour votre linge.



### Niveau de bruit de classe A

Ce sèche-linge Whirlpool est conçu pour produire le moins de bruit possible.



### Conception tambour Premium

Ce sèche-linge de haute qualité est équipé d'une structure et d'éléments spécialement conçus pour fournir des résultats de séchage excellents et prendre soin de tous vos vêtements.

# C WD 95M WBS BE

12NC: 859991719950

Code EAN: 8003437064722

Whirlpool

SENSING THE DIFFERENCE

## CARACTERISTIQUES PRINCIPALES



Groupe de produit	Sèche-linge
Référence commerciale	C WD 95M WBS BE
Code EAN	8003437064722
Type de construction	Pose libre
Type de montage	Pose libre
Top amovible	N/A
Type de chargement	Chargement frontal
Couleur principale du produit	Blanc
Puissance de raccordement	800
Intensité	3,5
Tension	230-240
Fréquence	50
Longueur du cordon électrique	150
Type de prise	Euro
Hauteur du produit	846
Largeur du produit	598
Profondeur du produit	674
Profondeur porte ouverte à 90°	1040
Poids net	47.5

## CARACTERISTIQUES TECHNIQUES

Programmes automatiques	Non
Système de contrôle d'humidité	Oui
Température de séchage réglable	Non
Indicateur de déroulement	Oui
Afficheur digital de temps restant	Oui
Options de départ différé	Continu
Délai maximum de départ différé	24
Témoin de chaleur résiduelle	Oui
Témoin bac plein	Oui
Séchage rapide	Non
Fonction anti-froissage	Oui
Volume du tambour	127

## PERFORMANCES

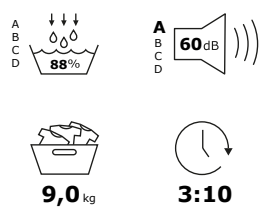
Classe d'efficacité Énergétique (UE 2017/1369)	B
Classe d'efficacité de condensation (UE 2017/1369)	-
Consommation énergétique annuelle	171
Efficacité de condensation (UE 2017/1369)	88
Consommation énergétique pondérée pour 100 cycles (UE 2017/1369)	92
Capacité maximale en kg (UE 2017/1369)	9,0
Type de sèche-linge	Par condensation
Émissions de bruit acoustique dans l'air (UE 2017/1369)	60
Classe d'émissions de bruit acoustique dans l'air (UE 2017/1369)	A
Durée du programme à la capacité nominale (UE 2017/1369)	190
Durée du programme à mi-capacité (UE 2017/1369)	115
Contrôle de la durée du cycle	147
Consommation énergétique en mode Veille (UE 2017/1369)	0,50
Consommation énergétique en mode Arrêt (UE 2017/1369)	0,50

 **ENERGY** 

WHIRLPOOL C WD 95M WBS BE

**A** **B** **C** **D** **E** **F** **G** **B**

**92 kWh / 100**



9,0 kg 3:10

45362020