

Innehållsförteckning

SÄKERHET FÖR KYLSKÅP	175
Placeringskrav.....	175
Elektriska krav.....	176
INSTALLATIONSANVISNINGAR	178
Komma igång.....	178
Packa upp kylskåpet.....	178
Demontera och montera kylskåpsdörrar.....	179
Demontera och montera Freezer/Flexi Freeze-dörr.....	181
Avvägning av kylskåp.....	181
Använda kontrollerna.....	183
Ytterligare funktioner.....	184
Kylskåpets belysning.....	184
ANVÄNDNING AV KYLSKÅP	185
Öppning och stängning av dörrar.....	185
Förvaring av mat.....	185
HYLLOR, FACK OCH LÅDOR	186
Frysavdelningar.....	187
Ljudreferens.....	187
Tillbehör.....	187
VÅRD AV KYLSKÅPET	188
Rengöring.....	188
Belysning.....	189
Vård vid semester och flyttning.....	189
FELSÖKNING	190
KUNDTJÄNST	193

SÄKERHETSFÖRESKRIFTER

VIKTIGT ATT LÄSA OCH OBSERVERA

Läs noga igenom dessa säkerhetsföreskrifter innan du använder produkten. Förvara dem nära till hands för framtida referens. Dessa föreskrifter och själva produkten ger viktiga säkerhetsvarningar som alltid måste observeras. Tillverkaren ansvarar inte för underlåtenhet att observera dessa säkerhetsföreskrifter, olämplig användning av produkten eller felaktiga inställningar av kontroller. ⚠ Mycket unga barn (0-3 år) bör hållas på säkert avstånd från produkten. Unga barn (3-8 år) bör hållas på säkert avstånd från produkten såvida de inte övervakas av en vuxen person. Barn över 8 år och personer med reducerad fysisk, sensorisk eller mental kapacitet, eller saknar erfarenhet och kunskap, kan använda denna produkt endast om de övervakas eller har erhållit instruktioner om en säker användning och förstår riskerna med att använda produkten. Barn får inte leka med produkten. Rengöring och användarens underhåll får inte utföras av barn utan överinseende av en vuxen person.

Barn mellan 3 och 8 år får lägga in och plocka ur livsmedel från kylprodukter.

TILLÅTEN ANVÄNDNING

⚠ FÖRSIKTIGHET: Produkten är inte avsedd att användas med en extern omkopplingsenhet, såsom timer, eller ett separat fjärrkontrollsystem.

⚠ Denna produkt är avsedd att användas i hushåll och liknande applikationer såsom: köksområden i affärer, kontor och andra arbetsmiljöer, lantgårdsbyggnader, av kunder på hotell, motell, "bed & breakfast" och andra bostadsmiljöer.

⚠ Denna produkt är inte avsedd för professionell användning. Använd inte denna produkt utomhus.

⚠ Glödlampen inne i produkten är särskilt utformad för hushållsapparater och är inte lämplig för allmän rumsbelysning i hemmet (EU-förordning 244/2009).

⚠ Produkten är avsedd att användas på platser där omgivningstemperaturen ligger inom följande områden, enligt den klimatklass som anges på typskylten. Produkten kanske inte fungerar korrekt om den lämnas vid en temperatur utanför det specificerade området under en längre tid.

Klimatklass omgiv. T. (°C)

SN: Från 10 till 32 °C, N: Från 16 till 32 °C

ST: Från 16 till 38 °C, T: Från 16 till 43 °C

⚠ Denna produkt innehåller inte CFC:er. Köldmedelskretsen innehåller R600a (HC). Produkter med isobutan (R600a): isobutan är en naturgas utan miljöpåverkan, men den är antändlig. Se därför till att köldmedelskretsens rörledningar inte skadas, särskilt när köldmedelskretsen töms.

⚠ VARNING: Var noga med att inte skada rörledningarna i produktens köldmedelskrets.

⚠ VARNING: Se till att inte blockera ventilationsöppningar i produktens inkapsling eller i den inbyggda strukturen.

⚠ VARNING: Använd inga mekaniska, elektriska eller kemiska medel utöver de som rekommenderas av tillverkaren för att påskynda avfrostningsprocessen.

⚠ VARNING: Använd inte och placera inte elektriska enheter inne i produkten om de inte är av en typ som uttryckligen har godkänts av tillverkaren.

⚠ VARNING: Ismaskiner och/eller vattendispensrar som inte är direkt anslutna till vattenförsörjningen får endast fyllas med dricksvatten.

⚠ VARNING: Automatiska ismaskiner och/eller vattendispensrar får endast anslutas till en vattenförsörjning som levererar dricksvatten, med ett vattentryck i huvudförsörjningen mellan 0,17 och 0,81 MPa (1,7 och 8,1 bar).

⚠ Förvara inte explosiva substanser såsom aerosolburkar med ett antändligt drivmedel i denna produkt.

⚠ Svälj inte innehållet (giftfritt) i kylklamparna (medföljer vissa modeller). Ät inte iskuber eller isglass direkt efter att de har tagits ut från frysen eftersom de kan orsaka kallbrännskador.

⚠ För produkter avsedda att använda ett luftfilter inuti en åtkomlig flätkåpa måste filtret alltid vara på plats när kylskåpet arbetar.

⚠ Förvara inte glasbehållare med vätskor i frysavdelningen eftersom de kan gå sönder. Blockera inte fläkten (i förekommande fall) med livsmedel. När maten har lagts in, kontrollera att dörrarna till avdelningarna stänger ordentligt, särskilt frysdörren.

⚠ Skadade packningar och tätningar måste snarast bytas ut.

⚠ Använd kylavdelningen endast för förvaring av färska livsmedel och frysavdelningen endast för förvaring av frysta livsmedel, infrysning av färska livsmedel och för att göra iskuber.

⚠ Undvik att förvara ej förpackad mat i direkt kontakt med de invändiga ytorna i kylan eller frysen. Hushållsapparater kan ha speciella avdelningar (avdelning för färska livsmedel, nollgradig låda, etc.). Såvida inte annat anges i produktens handbok kan de avlägsnas, och upprätthålla motsvarande prestanda.

⚠ Varning: Risk för brand/antändliga material. De lämpligaste avdelningarna i produkten där specifika typer av livsmedel ska förvaras, med hänsyn till skillnader i temperaturdistribution i olika avdelningar, är som följer:

- Kylavdelning: Förvara tropiska frukter, konservburkar, drycker, ägg, såser, pickles, smör, sylt, ost, mjölk, mejeriprodukter, yoghurt. Du kan också förvara pålägg, desserter, kött och fisk, ostkaka, färsk pasta, gräddfil, pudding och mjukost. Fukt- och grönsakslåda längst ned i kylavdelningen: Förvara grönsaker och frukter (utom tropiska frukter).

Kylavdelning: Förvara endast kött och fisk i den kallaste lådan

- Frysavdelning:

Lämplig för infrysning av matvaror från rumstemperatur och för förvaring av fryst mat eftersom temperaturen fördelas jämnt i hela avdelningen. Inköpt fryst mat har ett utgångsdatum som anges på förpackningen. Detta datum tar hänsyn till typen av mat som förvaras och därför ska detta datum observeras. Färska matvaror bör förvaras under följande tidsperioder: 1-3 månader för ost, skaldjur, glass, skinka/korv, mjölk, färska vätskor: 4 månader för stekar eller kotletter (nötkött, lammkött, griskött): 6 månader för smör eller margarin, fågel (kyckling, kalkon): 8-12 månader för frukter (utom citrus), grillat kött (nötkött, griskött, lammkött), grönsaker. Utgångsdatumet som anges på matförpackningar måste observeras. För att undvika kontaminering av matvaror, observera följande:

- Öppning av dörren under långa perioder kan orsaka en signifikant ökning av temperaturen i produktens avdelningar.

- Rengör regelbundet ytor som kan komma i kontakt med matvaror och åtkomliga dräneringssystem.

- Rengör vattentankar om de inte har använts på 48 timmar, spola vattensystemet som är anslutet till en vattenförsörjning om vatten inte har tappats på 5 dagar.

- Förvara rått kött och rå fisk i lämpliga behållare i kylskåpet, så att varorna inte droppar på eller kommer i kontakt med andra matvaror.

I Flexi Freeze bör förvaring ske enligt följande:

+10 °C: förvara vin

+4 °C: förvara grönsaker och frukter (utom tropiska frukter)

0 °C: förvara endast kött och fisk

Alla börvärden under noll: förvara frysta matvaror som för frysavdelningen

- Tvåstjärniga avdelningar för fryst mat är lämpliga för förvaring av förfrysad mat, förvaring eller tillverkning av glass och iskuber.

- Frys inte in färska matvaror i en-, två- eller trestjärniga avdelningar.

- Om kylskåpet ska lämnas tom under en lång period: stäng av, avfrost, rengör, torka och lämna dörren öppen för att undvika att mögel bildas inuti produkten.

INSTALLATION

⚠ Produkten måste hanteras och installeras av två eller fler personer - risk för personskador. Använd skyddshandskar under upppackning och installation - risk för skärskadorna.

⚠ Installation, inklusive vattenförsörjning (i förekommande fall) och elektriska anslutningar samt reparationer måste utföras av en kvalificerad tekniker. Reparera inte och byt inte ut någon del av produkten såvida inte detta uttryckligen anges i användarhandboken. Håll barn på säkert avstånd från installationsplatsen.

När produkten har packats upp, kontrollera att den inte har skadats under transporten. I händelse av problem, kontakta återförsäljaren eller närmaste Kundtjänst. Efter installation måste förpackningsmaterialet (plast, frigolitdelar, etc.) förvaras utom räckhåll för barn - risk för kvävning. Produkten måste kopplas loss från elnätet före alla installationsmoment - risk för elektriska stötar. Under installation, se noga till att produkten inte skadar nätkabeln - risk för brand eller elektriska stötar. Aktivera produkten endast när installationen har slutförts.

⚠ Var försiktig så att golvet (t.ex. parkett) inte skadas när produkten flyttas. Installera produkten på ett golv eller stöd som är starkt nog att bära produktens vikt, och på en plats som är lämplig för produktens storlek och användning. Se till att produkten inte står nära en värmekälla och att de fyra fötterna är stabila och har kontakt med golvet. Justera dem efter behov och kontrollera att produkten är i våg med ett vattenpass. Vänta minst två timmar innan du sätter på produkten, detta för att säkerställa att köldmedelskretsen är fullt effektiv.

⚠ VARNING: När produkten ställs på plats, se till att nätkabeln inte fastnar eller skadas.

⚠ VARNING: För att undvika säkerhetsrisker på grund av instabilitet måste placering eller fixering av produkten utföras enligt tillverkarens instruktioner. Det är förbjudet att placera produkten på ett sådant sätt att metallslangen till en gasugn, metallgasrör eller vattenrör, eller elektriska ledningar har kontakt med kylskåpets bakre vägg (kondensatorspole).

⚠ För att säkerställa adekvat ventilation, lämna ett fritt utrymme på båda sidor och över produkten. Avståndet mellan produktens baksida och väggen bakom produkten bör vara minst 50 mm för att undvika kontakt med heta ytor. En minskning av detta utrymme ökar produktens energiförbrukning.

⚠ Om det är nödvändigt att byta dörrarna, kontakta Technical Assistance Center.

ELEKTRISKA VARNINGAR

⚠ Det måste vara möjligt att koppla loss produkten från elnätet genom att koppla loss en åtkomlig stickkontakt, eller med en flerpolig strömbrytare installerad uppströms från eluttaget enligt gällande bestämmelser för ledningsdragning, och produkten måste vara jordad enligt nationella elektriska säkerhetsstandarder.

⚠ Använd inte förlängningskablar, grenuttag eller adaptrar. De elektriska komponenterna får inte vara åtkomliga för användaren efter installationen. Använd inte produkten när du är våt eller barfota. Använd inte denna produkt om den har en skadad nätkabel eller stickkontakt, om den inte fungerar korrekt eller om den har skadats eller tappats.

⚠ Om nätkabeln är skadad måste den ersättas med en identisk nätkabel av tillverkaren, dennes serviceagent eller någon annan kvalificerad person för att undvika säkerhetsrisker - risk för elektriska stötar.


⚠ VARNING: Placera inte portabla grenuttag eller nätaggregat på baksidan av produkten.

RENGÖRING OCH UNDERHÅLL

⚠ VARNING: Se noga till att stänga av produkten och koppla loss den från elnätet innan någon form av underhåll utförs. Använd aldrig ångrengöringsutrustning - risk för elektriska stötar.

⚠ Använd inte abrasiva eller skarpa rengöringsmedel såsom fönstersprayer, skurmedel, brandfarliga vätskor, rengöringsvaxer, koncentrerade tvättmedel, blekmedel, eller rengöringsmedel som innehåller petroleumprodukter, på plastdelar, inre foder och dörrfoder, eller tätningar. Använd inte pappershanddukar, skurkuddar eller andra skarpa rengöringsverktyg.


KASSERING AV FÖRPACKNINGSMATERIAL

Förpackningsmaterialet kan återvinnas till 100 % och är märkt med återvinningssymbolen .

De olika delarna av förpackningen måste därför kasseras på ett ansvarsfullt sätt och enligt lokala bestämmelser om avfallshantering.

KASSERING AV HUSHÅLLSAPPARATER

Denna produkt är tillverkad med återvinningsbara eller återanvändbara material. Kassera produkten enligt lokala avfallsbestämmelser. För ytterligare information om behandlingen och återvinningen av elektriska hushållsapparater, kontakta de lokala myndigheterna, sophanteringstjänsten eller butiken där du köpte produkten. Denna produkt är märkt enligt EU-direktiv 2012/19/EU om Avfall, elektrisk och elektronisk utrustning (WEEE). Genom att se till att denna produkt kasseras på rätt sätt bidrar du till att förhindra negativa konsekvenser för både miljön och vår hälsa.

Symbolen  på produkten, eller i medföljande dokumentation, indikerar att denna produkt inte får hanteras som kommunalt avfall, utan måste lämnas in hos en speciell uppsamlingsstation för återvinning av elektrisk och elektronisk utrustning.

TIPS OM ENERGIBESPARING

Installera produkten i ett torrt, välventilerat rum på säkert avstånd från värmekällor (t.ex. element, spis, etc.) och på en plats som inte exponeras för direkt solsken. Om nödvändigt, använd en isolerplatta.

För att säkerställa en adekvat ventilation, följ noga installationsanvisningarna. Bristfällig ventilation på produktens baksida ökar energiförbrukningen och minskar kylningseffektiviteten.

Frekvent dörröppning kan medföra en ökning i energiförbrukningen. Produktens interna temperatur och energiförbrukning kan också påverkas av omgivningstemperaturen och platsen där produkten placeras. Temperaturinställningen bör ta hänsyn till dessa faktorer. Reducera dörröppningen till ett minimum.

Vid upptining av fryst mat, lägg in maten i kylskåpet. Den låga temperaturen hos de frysta produkterna kyler maten i kylskåpet. Låt varm mat och drycker kallna innan de ställs in i produkten.

Placeringen av hyllorna i kylskåpet påverkar inte energiförbrukningen. Mat och livsmedel bör placeras på hyllorna så att de tillåter korrekt luftcirkulation (mat/livsmedel bör inte vidröra varandra och ett avstånd mellan mat och den bakre väggen bör upprätthållas).

Du kan öka förvaringskapaciteten för fryst mat genom att avlägsna korgarna och, i förekommande fall, hyllan "Stop Frost".

Oroa dig inte för oljud som kommer från kompressorn, det är oljud som beskrivs som normala buller i denna produkts Snabbguide.



SÄKERHET FÖR KYLSKÅP

Din och andras säkerhet är mycket viktig.

Du finner många viktiga säkerhetsmeddelanden i denna handbok och på din apparat. Läs och följ alltid alla säkerhetsmeddelanden.



Detta är varningssymbolen beträffande säkerhet.

Denna symbol varnar dig om potentiella risker som kan döda eller skada dig och andra.

Alla säkerhetsmeddelanden följer varningssymbolen beträffande säkerhet med antingen ordet "FARA" eller "VARNING". Dessa ord innebär att:

⚠ FARA

Du kan dödas eller skadas allvarligt om du inte omedelbart följer instruktionerna.

⚠ VARNING

Du kan dödas eller skadas allvarligt om du inte följer instruktionerna.

Alla säkerhetsmeddelanden talar om för dig vad den potentiella risken är, hur du ska reducera skaderisken och vad som kan hända om instruktionerna inte följs.

⚠ VARNING

Risk för kvävning

Avlägsna dörrarna från ditt gamla kylskåp.

Underlåtenhet att göra detta kan resultera i dödsfall eller hjärnskador.

VIKTIGT: Barn som blir instängda och kvävs är inte problem som tillhör det förgångna. Skrotade eller övergivna kylskåp är fortfarande farliga - även om de blir stående "endast några få dagar". När du gör dig av med ditt gamla kylskåp, följ dessa instruktioner för att undvika olyckor.

⚠ VARNING

Fara för tung vikt

Använd två eller fler personer för att flytta och installera kylskåpet.

Underlåtenhet att göra detta kan leda till rygg- eller andra personskador.

Placeringskrav

⚠ VARNING



Explosionsrisk

Håll brandfarliga material och ångor, såsom bensen, på säkert avstånd från kylskåpet.

Underlåtenhet att göra detta kan resultera i dödsfall, explosion eller brand.

Elektriska krav

⚠ VARNING



Risk för elektriska stötar

- Anslut till ett jordat eluttag.
- Avlägsna inte jordstiftet.
- Använd inte en adapter.
- Använd ingen förlängningskabel.
- Underlåtenhet att följa dessa anvisningar kan leda till dödsfall, eldsvåda eller elektrisk stöt.

VIKTIGT: Installationen och den elektriska anslutningen måste utföras av en kvalificerad tekniker enligt tillverkarens instruktioner och lokala säkerhetsbestämmelser.

- Kylskåpet är avsett att arbeta via en separat nätanslutning på 220-240 Volt, 10 A, 50/60 Hz.
- Kontrollera att spänningen som anges på typskylten överensstämmer med nätspänningen i ditt hem.
- Det måste gå att frångå från elnätet genom att koppla loss den eller med en tvåpolig huvudströmbrytare installerad uppströms från eluttaget.
- Om nätkabeln är skadad måste den bytas ut av tillverkaren, dennes serviceagent eller någon annan kvalificerad person för att undvika säkerhetsrisker.

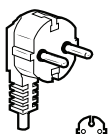
Innan du flyttar kylskåpet till dess slutliga plats är det viktigt att säkerställa att du har en korrekt elektrisk anslutning.

Rekommenderad jordningsmetod

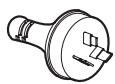
220-240 V / 50 Hz, 220 V / 60 Hz, eller 230/240 V / 50 Hz AC, endast 10 A säkring och jordat eluttag krävs.



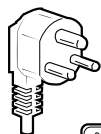
Typ B



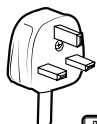
Typ E och F



Typ I



Typ M



Typ G

För Australien och Nya Zeeland:

Din nya produkt har speciellt tillverkats för att uppfylla alla australiska standarder och villkor.

Vissa noteringar i installationsanvisningarna kan avse elektriska krav i andra länder, så vi vill rikta din särskilda uppmärksamhet på dessa specifika noteringar.

Din produkt får endast anslutas till ett jordat eluttag på 230/240 V, 10 A, 50 Hz,

Elektriska krav (endast Storbritannien och Irland)

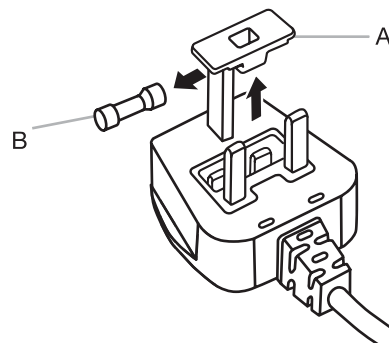
VIKTIGT: Detta kylskåp måste jordas.

Byte av säkring

Om nätkabeln till detta kylskåp är försedd med en BS1363A, 13 A säkrad stickkontakt, ersätt en säkring i denna typ av stickkontakt med en av A.S.T.A. godkänd säkring till typ BS 1362 och gör enligt följande:

1. Avlägsna säkringshållaren (A) och säkringen (B).
2. Sätt i en ny 13 A-säkring i säkringshållaren.
3. Sätt tillbaka både säkringen och dess hållare i kontakten.

VIKTIGT: Säkringshållaren måste sättas tillbaka på plats när en säkring byts ut. Om säkringshållaren förloras får kontakten inte användas förrän en korrekt utbyteshållare installeras. En korrekt hållare identifieras genom den färgade insatsen eller ett färgat ord som ärpräglat på kontaktens bas. Utbyteshållare finns hos din lokala elbutik.



A. Säkringshållare

B. Säkring

Endast för republiken Irland:

Informationen som ges avseende Storbritannien gäller i regel, men en tredje typ av kontakt och uttag används också, den 2-poliga typen med sidjord.

Eluttag/stickkontakt (gäller för båda länderna):

Om den monterade stickkontakten inte passar ditt eluttag, kontakta Kundtjänst för ytterligare instruktioner. Försök inte att byta stickkontakt på egen hand. Denna procedur måste utföras av en kvalificerad tekniker enligt tillverkarens instruktioner och gällande säkerhetsbestämmelser.

⚠ VARNING



Risk för elektriska stötar

Kopp loss kylskåpet från elnätet innan dörrar avlägsnas.
Underlåtenhet att göra detta kan resultera i dödsfall eller elektriska stötar.

⚠ VARNING



Risk för elektriska stötar

Anslut till ett jordat eluttag.

Avlägsna inte jordstiftet.

Använd inte en adapter.

Använd ingen förlängningskabel.

Underlåtenhet att följa dessa anvisningar kan leda till dödsfall, eldsvåda eller elektrisk stöt.

1. Anslut till ett jordat eluttag.
2. Återför alla löstagbara delar och matvaror till lådorna.

INSTALLATIONSANVISNINGAR

Komma igång

INSTALLATION - CHECKLISTA

✓ Nätanslutning

- Anslut kylskåpet till ett jordat eluttag.

✓ Dörrar

- Om dörrar behöver avlägsnas under installation, se avsnitten "Demontera och montera kylskåpsdörrar" och "Demontera och montera fryslådans fronter".
- Dörrar sluter helt tätt vid stängning.
- Kylskåpet står i våg. Justera avvägningsfötterna så att de ligger an mot golvet.
- Dörrar är i nivå längs ovansidan. (Använd vid behov funktionen för dörrinriktning.)

Packa upp kylskåpet

Leverans av kylskåp

En min. dörröppning på 838 mm (33") krävs. Om dörröppningen är 914 mm (36") eller mindre måste dörrar, låda och gångjärn avlägsnas.

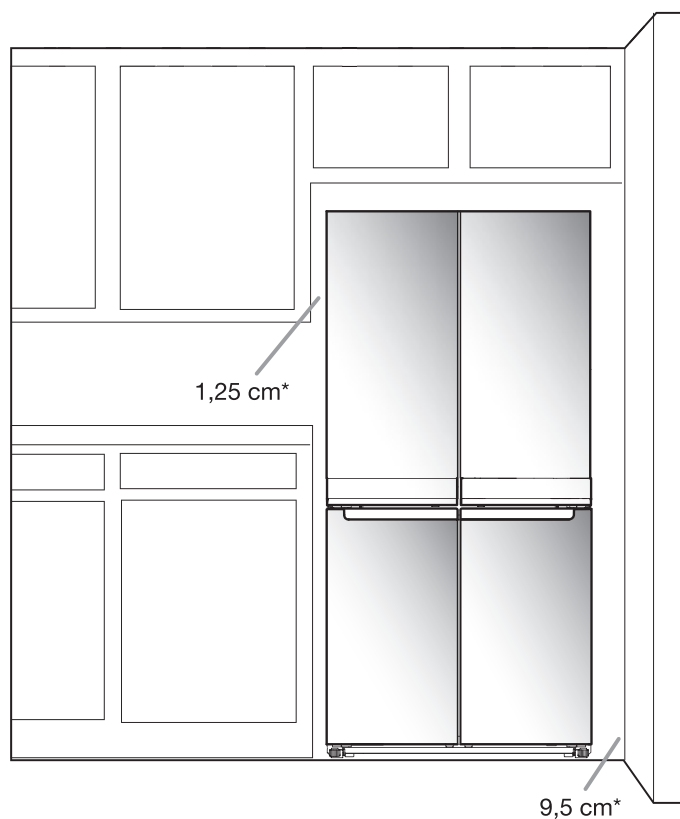
Transportera kylskåpet från sidan för alla dörröppningar.

När du flyttar kylskåpet:

Kylskåpet är tungt. När det flyttas för rengöring eller service, var noga med att täcka golvet med kartong eller hårdpapp för att undvika golvskador. Dra alltid kylskåpet rakt ut när det flyttas. Vippa eller "gå" inte med kylskåpet när det flyttas eftersom golvet kan skadas.

Avlägsna förpackningen

- Avlägsna tejp och limrester från ytor innan kylskåpet sätts på. Gnugga lite flytande diskmedel över limmet med dina fingrar. Torka av med varmt vatten och torka torrt.
- Använd inte vassa instrument, rengöringssprit, brandfarliga vätskor eller abrasiva rengöringsmedel för att ta bort tejp eller lim. Dessa produkter kan skada kylskåpets yta.
- Kassera eller återvinn allt förpackningsmaterial.



*För korrekt ventilation

Demontera och montera kylskåpsdörrar

ANMÄRKNING: Mät bredden på din dörröppning för att se hurvida du behöver demontera kylskåpsdörrarna för att flytta in kylskåpet i ditt hem. Om demontering är nödvändig, se följande instruktioner.

VIKTIGT: Om kylskåpet har installerats tidigare och du ska flytta ut det från hemmet, stäng av kylskåpskontrollen innan du börjar demontera dörrarna. Koppla loss kylskåpet från elnätet eller frånkoppla strömmen. Avlägsna mat och justerbar dörr eller fack från dörrarna.

Samla ihop de nödvändiga verktygen och läs alla instruktioner innan dörrarna demonteras.

VERKTYG SOM BEHÖVS: 6 mm hylsnyckel, 5 mm hylsnyckel och stjärnskruvmejsel nr 2.



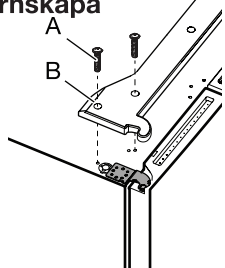
⚠ VARNING

Risk för elektriska stötar

Kopp loss kylskåpet från elnätet innan dörrar avlägsnas.

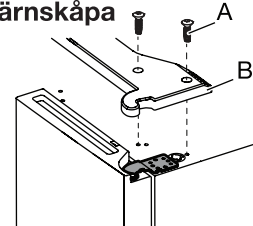
Underlåtenhet att göra detta kan resultera i dödsfall eller elektriska stötar.

Övre vänster gångjärnskåpa



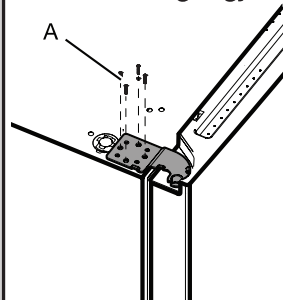
- A. Skruvar för övre gångjärnskåpa
- B. Övre gångjärnskåpa

Övre höger gångjärnskåpa



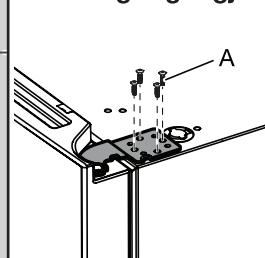
- A. Skruvar för övre gångjärnskåpa
- B. Övre gångjärnskåpa

Övre vänster gångjärn



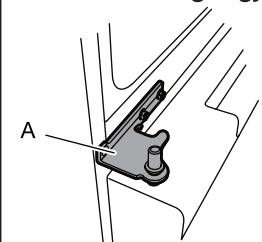
- A. 5 mm sockelskruvar

Övre höger gångjärn



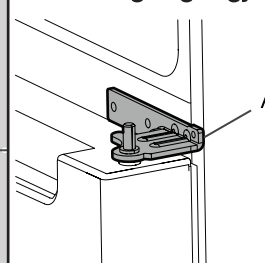
- A. 5 mm sockelskruvar

Mittre vänster gångjärn



- A. Gångjärn

Mittre höger gångjärn



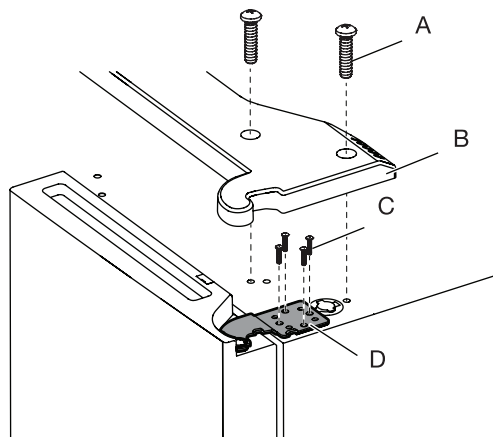
- A. Gångjärn

Demontera den högra dörren

1. Koppla loss kylskåpet från elnätet eller frångkoppla strömmen.
2. Håll kylskåpsdörrarna stängda tills du är redo att lyfta av dem från skåpet.

ANMÄRKNING: Ge kylskåpsdörren ytterligare stöd medan gångjärnen avlägsnas. Lita inte på dörrtätningens magneter för att hålla dörren på plats medan du arbetar.

3. Med en stjärnskruvmejsel, avlägsna kåpan från det övre gångjärnet.
4. Med en 5 mm hylsnyckel, avlägsna fyra skruvar från det övre gångjärnet och lägg dem åt sidan.



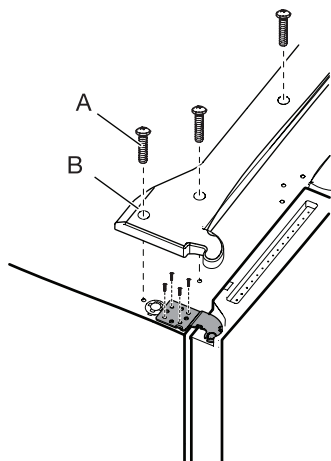
- A. Skruv övre gångjärnskåpa
B. Övre gångjärnskåpa
C. 5 mm sockelskruvar
D. Övre gångjärn

5. Lyft av kylskåpsdörren från den mittre gångjärnsbulten. Det övre gångjärnet lossnar tillsammans med dörren.

Demontera den vänstra dörren

VIKTIGT: Ledningsdragningen för UI löper genom den vänstra dörrens gångjärn, så de måste kopplas loss innan dörren demonteras.

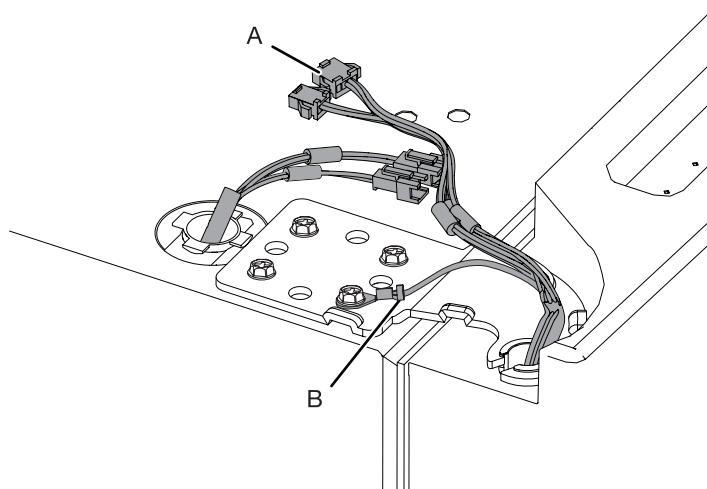
1. Med en stjärnskruvmejsel, avlägsna kåpan från det övre gångjärnet.



- A. Skruv övre gångjärnskåpa
B. Övre gångjärnskåpa

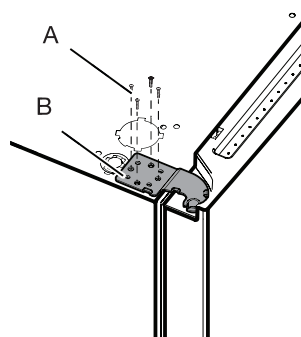
2. Koppla loss de två ledningspluggarna som sitter ovanpå dörrgångjärnet.

- Ta tag på vardera sida av ledningspluggarna. Med vänster tumme, tryck nedåt för att frigöra spärren och dra isär pluggarnas sektioner.



- A. Ledningsplugg
B. Jordkontakt

3. Med en 5 mm hylsnyckel, avlägsna fyra invändiga skruvar från det övre gångjärnet och lägg dem åt sidan.



- A. 5 mm sockelskruvar
B. Övre gångjärn

ANMÄRKNING: Ge kylskåpsdörren ytterligare stöd medan gångjärnen avlägsnas. Lita inte på dörrtätningens magneter för att hålla dörren på plats medan du arbetar.

4. Lyft av kylskåpsdörren från den nedre gångjärnsbulten. Det övre gångjärnet lossnar tillsammans med dörren.

ANMÄRKNING: Det kanske inte är nödvändigt att avlägsna de nedre gångjärnen och bromsfotenheterna för att flytta kylskåpet genom en dörröppning.

- Endast om nödvändigt, använd en 6 mm hylsnyckel och stjärnskruvmejsel nr 2 för att avlägsna det mittre gångjärnet.

Montera höger kylskåpsdörr

1. Placera den högra dörren på den mittre gångjärnsbulten.
2. För in den övre gångjärnsbulten i det öppna hålet i toppen av kylskåpsdörren.
3. Med fyra 5 mm sockelskruvar, fäst gångjärnet vid skåpet. Dra inte åt skruvarna helt.

Montera vänster kylskåpsdörr

1. Placera den vänstra dörren på den mittre gångjärnsbulten.
2. Med fyra 5 mm sockelskruvar, fäst gångjärnet vid skåpet. Dra inte åt skruvarna helt.
3. Återanslut de elektriska ledningarna.
 - Tryck ihop ledningspluggens två sektioner.
 - Återanslut jordledaren till gångjärnsskruven.

Slutliga steg

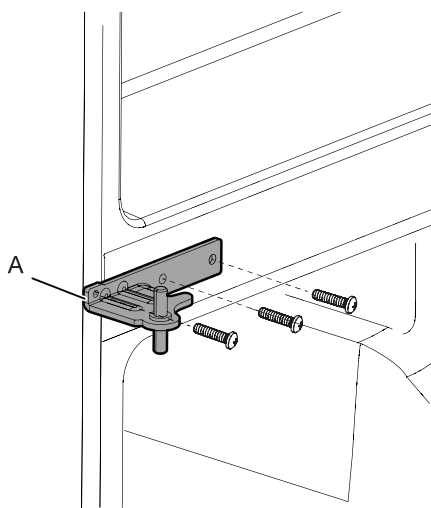
1. Dra åt åtta 5 mm sockelskruvar helt.
2. Sätt tillbaka de övre gångjärnsskåporna på plats.

Demontera och montera Freezer/Flexi Freeze-dörr

1. Håll frysdörrarna stängda tills du är redo att lyfta av dem från skåpet.

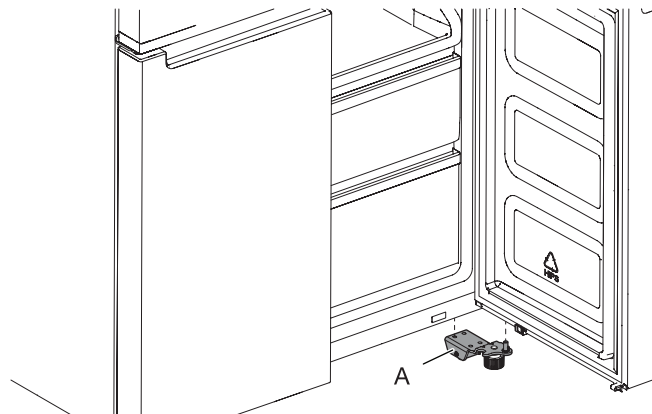
ANMÄRKNING: Ge frysdörren ytterligare stöd medan gångjärnen avlägsnas. Lita inte på dörrtätningens magneter för att hålla dörren på plats medan du arbetar.

- Med en stjärnskruvmejsel nr 2 och en 6 mm hylsnyckel, avlägsna det mittre gångjärnet från skåpet.



A. Mittre gångjärn

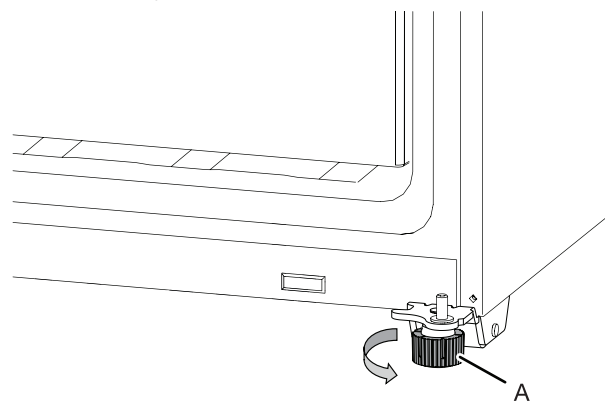
- Lyft av frysdörren från den nedre gångjärnsbulten.



A. Nedre gångjärn

Avvägning av kylskåp

1. Flytta kylskåpet till dess slutliga plats.
2. Vrid bromsfötterna för hand. Vrid dem moturs tills rullarna är ovanför golvet och båda bromsfötterna ligger an mot golvet. Detta hindrar kylskåpet från att rulla framåt när dörrarna öppnas.

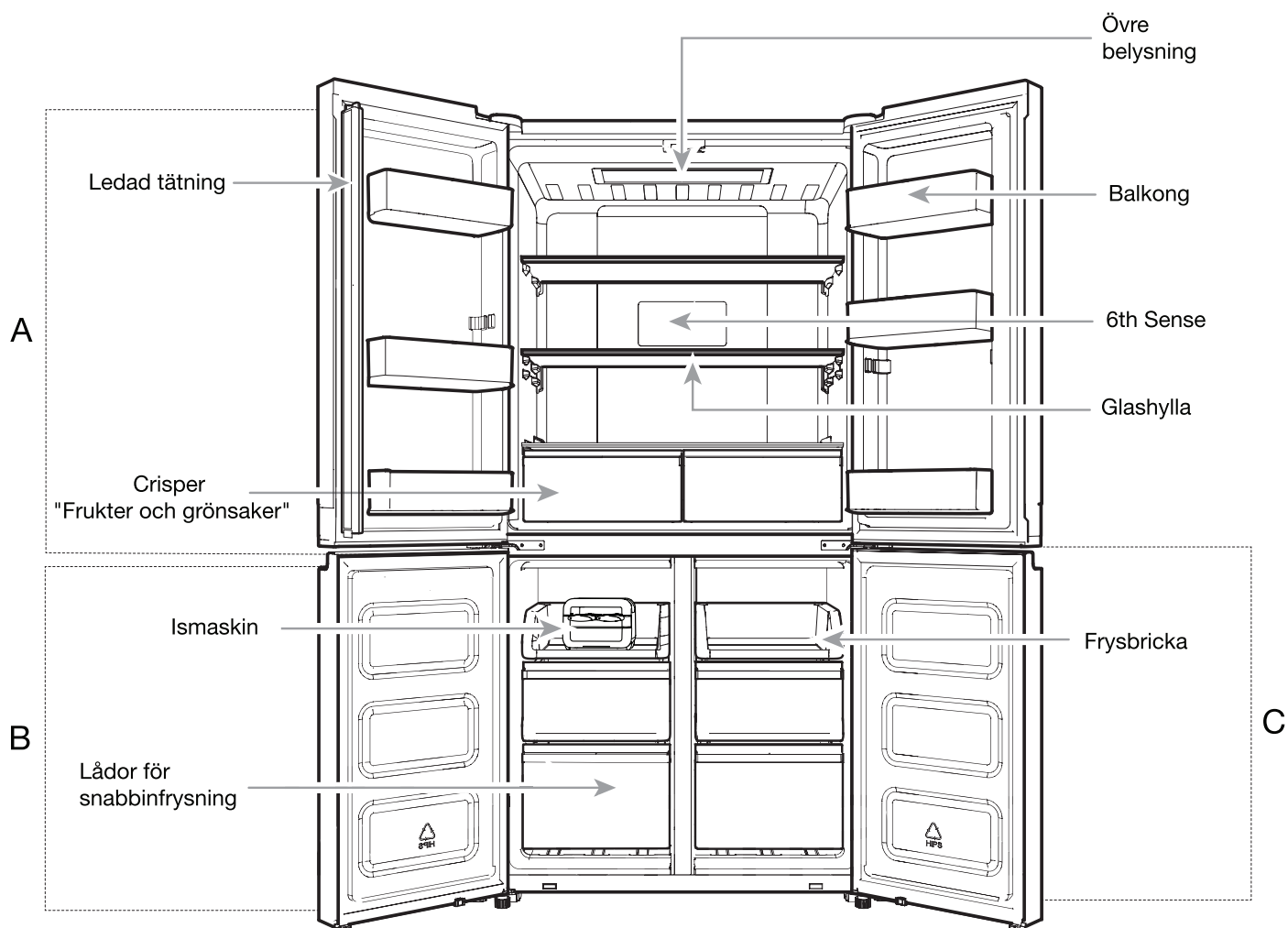


A. Bromsfötter

VIKTIGT: Om du behöver göra ytterligare justeringar som inbegriper bromsfötterna måste du vrida båda bromsfötterna lika mycket för att hålla kylskåpet i våg.

3. Använd ett vattenpass för att säkerställa att kylskåpet är i våg från sida till sida och från framkant till bakkant.

DELAR OCH FUNKTIONER



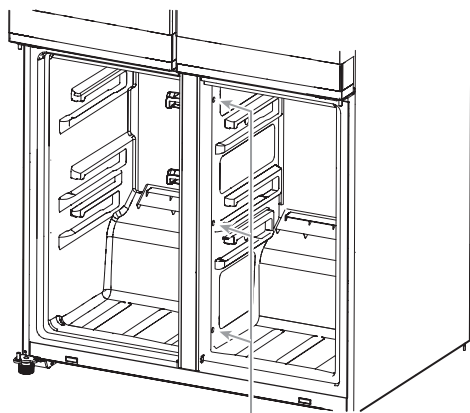
- A . Kylskåp
- B . Frys
- C . Flexi-frys (finns i vissa modeller)

ANMÄRKNING FÖR SERVICE:

Centrumavdelaren kan avlägsnas genom att ta ut de 3 skruvarna på höger sida (se bilden nedan); Med mittdelaren borttagen kan förångareområdet nås för service.

Tillbehör:

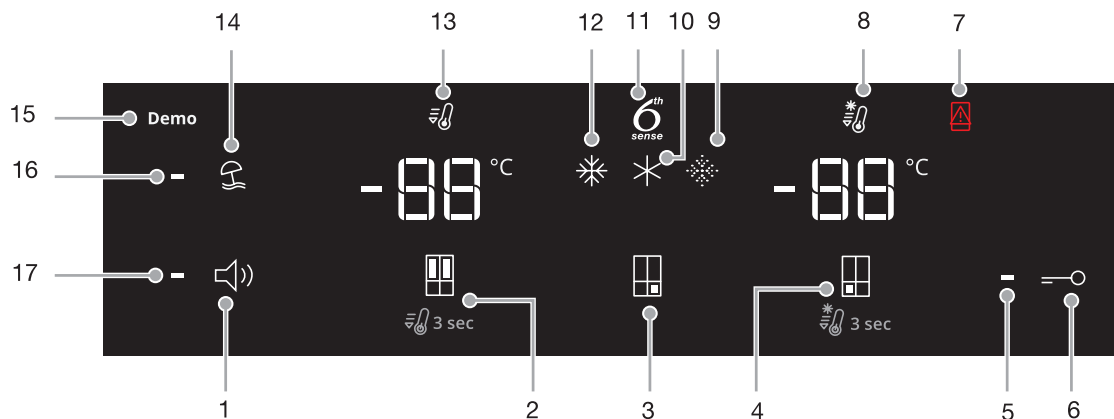
- Ismaskin



Skruvplats

Använda kontrollerna

De tryckaktiverade kontrollerna sitter på den vänstra kylskåpsdörren. Kontrollpanelen inkluderar information om olika knappar och indikatorer. Indikatorerna för kyl- och frystemperatur visar de senaste temperaturbörvärdena.



1. Sound On/Off-knapp (Ljud På/Av)
2. Knapp för kylskåpstemperatur (håll intryckt i 3 sekunder för Fast Cool)
3. Förinställd temperatur-knapp för Flexi-frys (finns i vissa modeller)
4. Knapp för frystemperatur (håll intryckt i 3 sekunder för Fast Freeze)
5. Knapplås-indikator
6. Knapplås-knapp
7. Indikator för öppen dörr
8. Fast Freeze-indikator
9. Soft Freeze-indikator (endast med WQ9 B1L, 6WM24NIHAS och WQ70900SXX)
10. Mild Freeze-indikator (endast med WQ9 B1L, 6WM24NIHAS och WQ70900SXX)
11. 6th Sense-indikator
12. Traditionell Freeze-indikator (endast med WQ9 B1L, 6WM24NIHAS och WQ70900SXX)
13. Fast Cool-indikator
14. Holiday Mode-knapp (Semesterläge)
15. Demo Mode-indikator (endast med WQ9 B1L, 6WM24NIHAS och WQ70900SXX)
16. Holiday Mode-indikator
17. Ljud-indikator

Kontrollpanelen stängs av automatiskt efter en minuts inaktivitet. Tryck på någon knapp för att sätta på kontrollpanelen igen.

-88 Visning och justering av temperaturbörvärden

Justera temperaturen i kyl- och frysavdelningar:

För din bekvämlighet har kontrollerna för ditt kylskåp och din frys förinställts på fabriken.

När du installerar kylskåpet första gången, verifiera att kontrollerna fortfarande är inställda på de rekommenderade börvärdena. Fabriken rekommenderade börvärden är 3°C för kylskåpet och -18°C för frysen.

Genom att trycka på kyl- eller frystemperaturknappen växlar du genom temperaturbörvärdena i grader Celsius (°C).

VIKTIGT:

- Vänta 24 timmar innan du lägger in matvaror i kylskåpet. Om du lägger in mat innan kylskåpet har kallnat helt kan maten förstöras.

ANMÄRKNING: Att justera börvärdena till en inställning kallare än rekommenderat kylar inte avdelningarna snabbare.

- Om temperaturen är för varm eller för kall i kylskåpet eller frysen, kontrollera först att luftventilationen inte är blockerad innan kontrollerna justeras.
 - De rekommenderade inställningarna bör vara korrekta för normalt hushållsbruk. Kontrollerna är korrekt inställda när mjölk eller juice är så kall som du önskar och isglass är fast.
- ANMÄRKNING:** Platser såsom ett garage, en källare eller en veranda kan ha högre luftfuktighet eller extrema temperaturer. Du kan behöva justera temperaturen utanför de rekommenderade inställningarna för att kompensera för dessa förhållanden.
- Vänta minst 24 timmar mellan justeringar. Kontrollera temperaturerna på nytt innan andra justeringar görs.

6th 6th Sense Fresh Lock och fryskontroll

Sensorn 6th SENSE Fresh Lock säkerställer en noggrann och konsekvent temperaturkontroll för att bevara färsk mat under en längre tid, på det mest naturliga sättet. När en temperaturvariation detekteras aktiverar sensorn en kompressor som snabbt återställer originaltemperaturen.

Sensorn 6th SENSE Freeze minimerar temperaturfluktuationer i frysen tack vare ett innovativt temperaturhanteringssystem. Frysbrännskador reduceras för att bevara matens kvalitet och färg.

Flexi Freeze-inställning (endast med WQ9 B1L, 6WM24NIHAS och WQ70900SXX)

Med funktionen Flexi Freeze kan du växla den förinställda temperaturen för Flexi Freeze-avdelningen.

Symbol	Funktion	Temperatur
☼	Traditionell frys	-18°C
✧	Mild frys	-12°C
☼	Mjuk frys	-7°C

* För att aktivera/inaktivera den kallaste inställningen (-20°C), håll knappen Förinställd Flexi Freeze-temperatur ☼ intryckt i 3 sekunder. När den kallaste inställningen aktiveras tänds alla tre ikoner.

Justera multitemperaturinställning

- Traditionell frys (-18°C): Redan fryst mat och färsk mat (max. 12 månader)
- Mild frys (-12°C): Redan fryst mat (max. 1 månad)
- Mjuk frys (-7°C): Redan fryst mat (max. 1 vecka)

- Om Flexibel Frys ställs in på en lägre temperatur än frysen, så ställs frysen in på samma temperatur som Flexibel Frys.
- Temperaturen i Flexible Freezer-avdelningen kanske inte kan nå -7°C om omgivningstemperaturen är kring 10°C eller kallare.

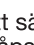

När temperaturbörvärden justeras, använd följande tabell som en guide:

FÖRHÅLLANDE	TEMPERATURJUSTERING:
Kyl för kall	Kylinställning 1° högre
Kyl för varm	Kylinställning 1° lägre
Frys för kall	Frysinställning 1° högre
Frys för varm / för lite is	Frysinställning 1° lägre

ANMÄRKNING: Innan temperaturinställningen ändras för Flexibel Frys, kontrollera att den nya temperaturen är lämplig för maten som redan är inlagd och för maten som du vill lägga in i Flexibel Frys.



Fast Cool

Funktionen Fast Cool hjälper till under perioder med hög kylskåpsanvändning, fulla laster av livsmedel eller tillfälligt varma rumstemperaturer.

- För att sätta på Fast Cool-funktionen, håll knappen Kylskåpstemperatur  intryckt i 3 sekunder. När funktionen aktiveras tänds Fast Cool-ikonen. Funktionen Fast Cool förblir aktiverad i 2 timmar, såvida den inte stängs av manuellt.
- För att manuellt stänga av Fast Cool-funktionen, håll knappen Kylskåpstemperatur  intryckt i 3 sekunder. Fast Cool-ikonen slocknar när funktionen inaktiveras.
- Justering av kylskåpets temperatur stänger automatiskt av Fast Cool-funktionen.

Fast Freeze

Mängden färsk mat (i kg) som kan frysas in på 24 timmar anges på produktens typskylt.

- Håll knappen Frystemperatur  intryckt i 3 sekunder (tills Fast Freeze-indikatorn tänds), 24 timmar innan du lägger in färsk mat i frysen. När den färsk maten har lagts in i frysen räcker det i regel med att ha Fast Freeze-funktionen aktiverad i 24 timmar. Efter 50 timmar inaktiveras Fast Freeze-funktionen automatiskt.
- För att manuellt stänga av Fast Freeze-funktionen, håll knappen Frystemperatur  intryckt i 3 sekunder. Fast Freeze-ikonen slocknar.
- Justering av frysens temperatur stänger automatiskt av Fast Freeze-funktionen.

Holiday Mode (Semesterläge)

Detta läge är avsett att se till att din produkt inte slösar energi under tidsperioder när produkten inte används regelbundet (t.ex. när du är på semester).

Genom att välja denna funktion ställs temperaturen i kylskåpsavdelningen automatiskt in på 12°C.

- För att använda semesterläget, håll Mode-knappen intryckt tills Holiday Mode-indikatorn tänds på displayen.
- För att gå ur semesterläget, håll Mode-knappen intryckt tills ingen Mode-ikon är tänd på displayen.
- Justering av kylskåpets temperatur stänger automatiskt av Holiday Mode-funktionen.

VIKTIGT: När detta läge väljs måste all mat och alla drycker avlägsnas från kylskåpsavdelningen.

Sound On/Off (Ljud På/Av)

Tryck på denna knapp för att aktivera/inaktivera produktens ljudåtergivning.

Knapplås

- Håll Lås-knappen intryckt i 3 sekunder för att aktivera låsfunktionen.
- För att inaktivera låset, håll Lås-knappen intryckt i 3 sekunder. Låsfunktionen ignorerar all interaktion med kontrollpanelen tills användaren låser upp kontrollpanelen. Denna funktion är avsedd att förhindra oavsedda ändringar av inställningar.

Demo Mode (endast med WQ9 B1L, 6WM24NIHAS och WQ70900SXX)


Detta läge används när kylskåpet visas upp i en butik eller om du vill stänga av kylningen och inaktivera alla andra funktioner (utom den invändiga belysningen).

Demo Mode kan användas när du åker på semester. Se avsnittet "Skötsel inför semester och flyttning" för lämpliga steg när du lämnar kylskåpet i detta läge under långa tidsperioder.

- När du aktiverar Demo Mode tänds ikonen "Demo" på displayen.
- Gå in i eller ur Demo Mode genom att hålla Sound On or Off-knappen och Lås-knappen intryckta samtidigt i 3 sekunder.
- Om Demo-läget aktiveras, ta ur all mat från både kylskåp och frys, och Flexibel Frys i förekommande fall.

Ytterligare funktioner

Larm för öppen dörr

- Larmet för öppen dörr ljuder och ikonen "Öppen dörr"  blinkar när någon av de fyra dörrarna är öppen i 2 minuter eller längre.
- Larmet upprepas var 5:e minut. Stäng alla dörrar för att stänga av larmet.

ANMÄRKNING: För att stänga av ljudlarmet medan dörrarna hålls öppna, t.ex. under invändig rengöring av kylskåpet, tryck på någon knapp på kontrollpanelen. Larmljudet stängs tillfälligt av, men ikonen Öppen dörr visas fortfarande på kontrollpanelen.

Kylskåpets belysning

Kylskåpet har en invändig lampa som tänds varje gång dörren öppnas.

ANMÄRKNING: Lampan är en lysdiod (LED) som inte behöver bytas ut. Om lysdioden inte tänds när dörren öppnas, kontakta service för att byta ut lampan.

ANVÄNDNING AV KYLSKÅP

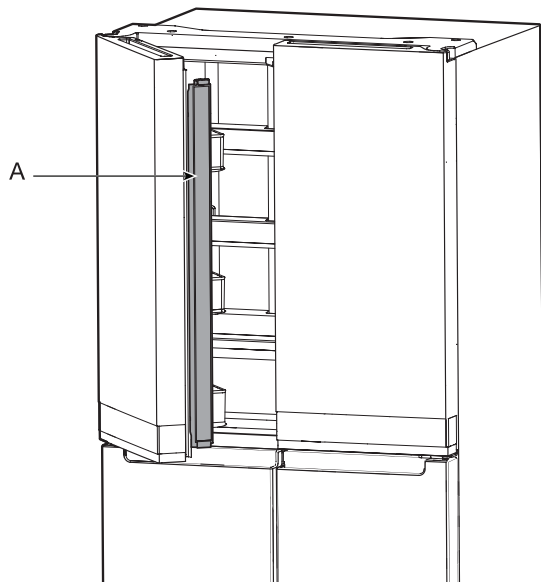
Öppning och stängning av dörrar

Uppvärmning av sidopanelen är normal när produkten sätts på första gången. Temperaturen sjunker efter några timmar.

Det finns två dörrar till kylavdelningen. Dörrarna kan öppnas och stängas separat eller tillsammans. Det sitter en vertikalt ledad tätning på den vänstra kylskåpsdörren.

- När den vänstra dörren öppnas viks tätningen automatiskt inåt så att den inte är i vägen.
- När båda dörrarna är stängda bildar tätningen automatiskt en tätning mellan de två dörrarna.

ANMÄRKNING: När dörren stängs ska den ledade tätningen vara i korrekt position (böjd inåt). Annars kommer den att stöta på den högra dörren eller fixeringsaxeln.

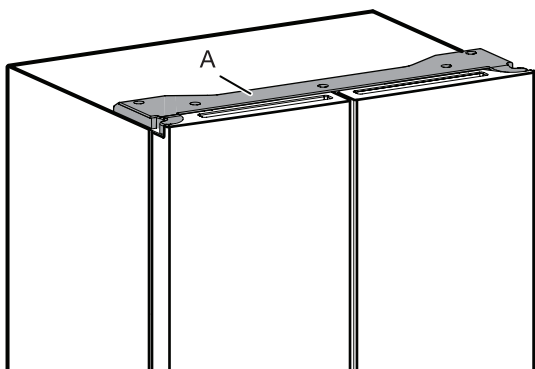


A. Ledad tätning

Kylavdelningens dörrkontakt sitter i övre vänster och höger gångjärnsåpa.

- För frys- och multitemperaturzon sitter dörrkontakten i den nedre spröjsen.
- Dörrkontakten använder en magnet för att avkänna dörröppning/stängning.
- Se till att det inte finns någon magnet eller elektronisk enhet (högtalare, CoolVox®, etc.) inom 7,62 cm från gångjärnsåpan.

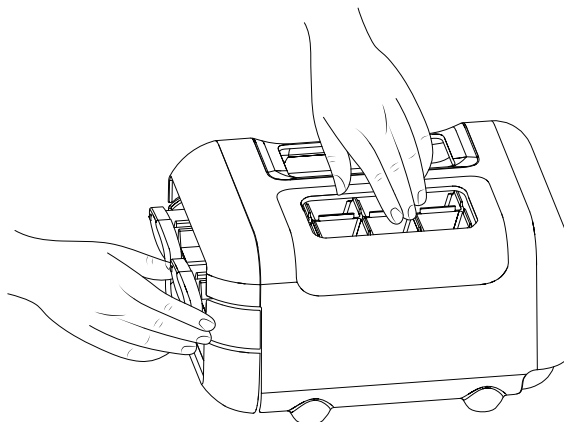
ANMÄRKNING: Lampan aktiveras inte om dörröppning inte detekteras.



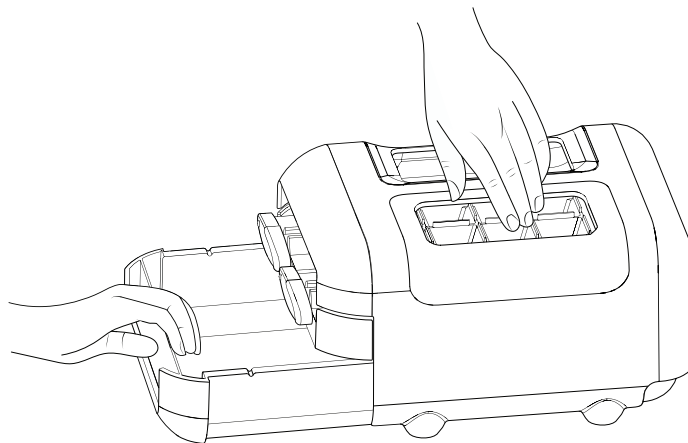
A. Gångjärnsåpa

Ismaskin

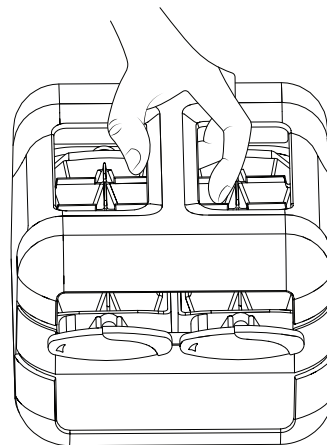
- För att göra is, fyll isbrickan med renat vatten och placera den manuella ismaskinen på frysens övre hylla. Vänta tills is har bildats och när isen är redo, vrid rattarna medurs för att mata ut isbitar i isbehållaren.



- Lyft upp isbehållaren något och dra ut isbehållaren för att komma åt iskuberna.



Den manuella ismaskinen kan tas ut ur frysen när is inte behövs för att skapa mer utrymme i frysen.



Förvaring av mat

Förvaring av ägg

Vi rekommenderar att ägg förvaras vid en konsekvent temperatur för att bibehålla äggens fräschhet, så det bästa är att förvara dem i kylan på den mitre hyllan.

HYLLOR, FACK OCH LÅDOR

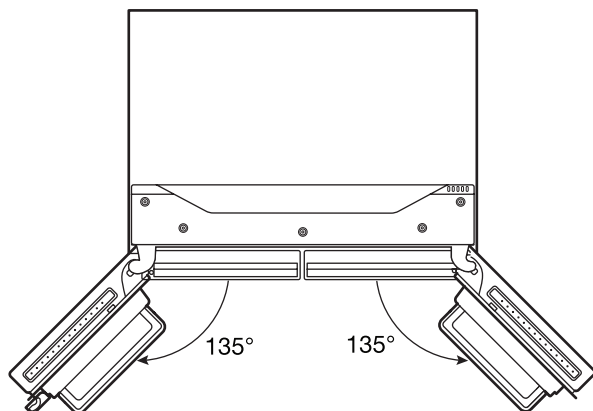
Viktig information att känna till om glashyllor och luckor:

Rengör inte glashyllor och luckor med varmvatten när de är kalla. Glashyllor och luckor kan gå sönder om de exponeras för plötsliga temperaturförändringar eller slag och stötar. Tempererat glas är utformat för att splittras i många små, småstensstora bitar. Detta är normalt. Glashyllor och luckor är tunga. Använd båda händerna när de avlägsnas för att inte tappa dem.

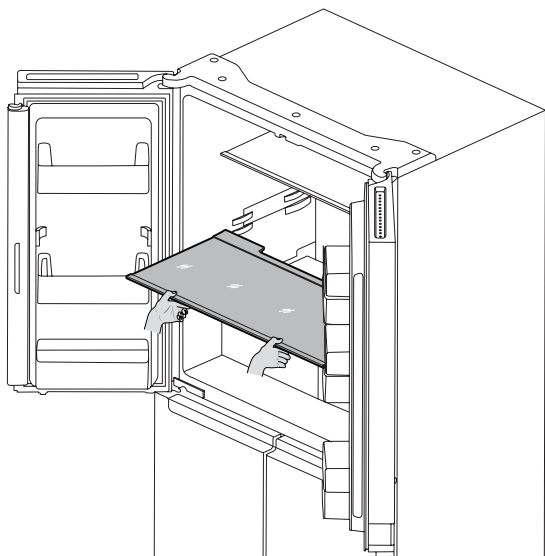
Justera hyllhöjder

Hyllhöjden kan justeras genom att ändra hyllans placering från det nedre stödet till det övre stödet och vice versa.

- Öppna den högra sidodörren helt.



- Ta ut hyllan från kylskåpet och placera den i önskad position.



- Se till att hyllan är korrekt placerad på hyllfästena.

Hyllor och hyllramar

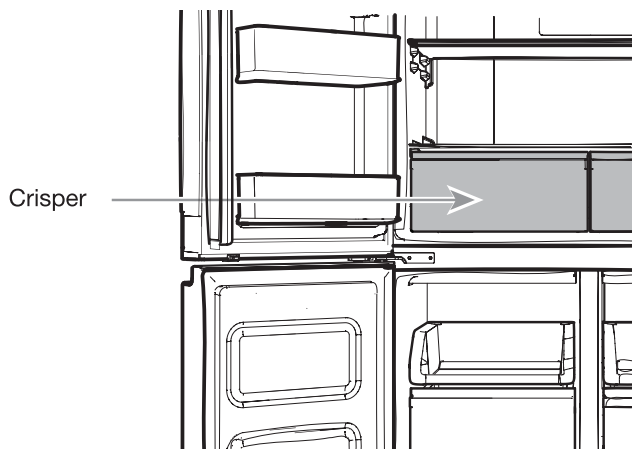
Hyllorna i kylskåpet går att justera för att uppfylla dina personliga förvaringsbehov.

Förvaring av liknande varor tillsammans i kylskåpet och justering av hyllorna för att passa varor med olika höjder gör det enklare att hitta exakt den vara du söker. Detta reducerar också tiden som kylskåpet är öppet, vilket sparar energi.

För att avlägsna och sätta tillbaka hyllor:

1. Öppna den högra och den vänstra dörren helt.
2. Avlägsna mitten- eller topphyllan genom att lyfta den uppåt och ut från hyllstöden. Dra sedan hyllan framåt och vinkla den nedåt till en vertikal position. Vrid hyllan till en vinkel och dra ut den ur kylskåpet.
3. Avlägsna bottenhyllan genom att lyfta den uppåt och ut från hyllstöden. Dra sedan hyllan framåt och vinkla den uppåt till en vertikal position. Vrid hyllan till en vinkel och dra ut den ur kylskåpet.
4. Sätt tillbaka mitten- och topphyllorna genom att föra in hyllan i kylskåpet i en vinkel med hyllfronten nedåt. Lyft hyllans front uppåt och för in tills hyllans bakre kant faller ned i hyllstöden. Sänk hyllans front och se till att hyllan sitter säkert på plats.
5. Sätt tillbaka bottenhyllan genom att föra in hyllan i kylskåpet i en vinkel med hyllan uppåt. Lyft ned hyllans front och för in tills hyllans bakre kant faller ned i hyllstöden. Sänk hyllans front och se till att hyllan sitter säkert på plats.

Crisper-lådor

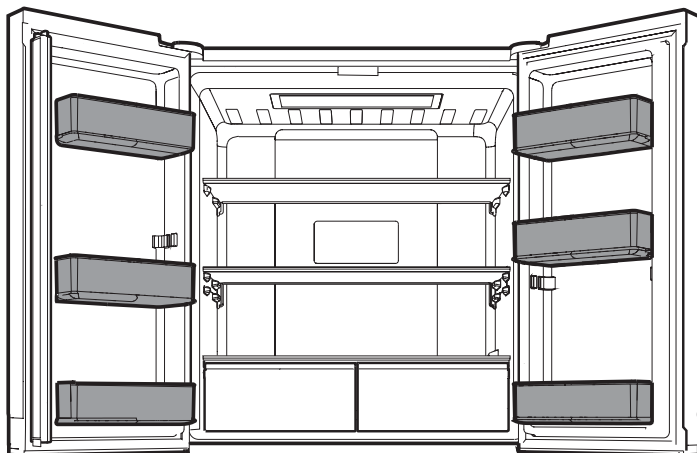


För att avlägsna och sätta tillbaka crisper-lådorna:

1. Ta tag i crisper-lådans handtag och för lådan rakt ut till stoppet. Lyft av lådan från bottenguiden.
2. Sätt tillbaka crisper-lådan genom att placera den på den nedre crisper-guiden och trycka den förbi crisper-stoppet till dess position.

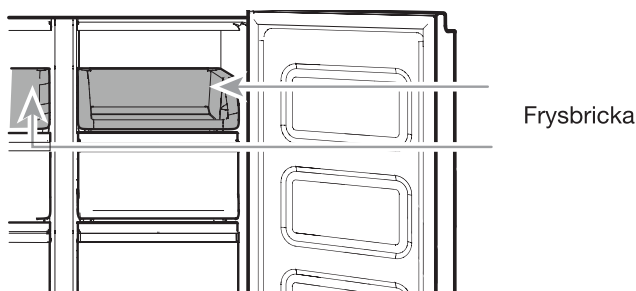
Kylskåpets balkonger

Balkongen i kylskåpet går att justera för att uppfylla dina personliga förvaringsbehov.



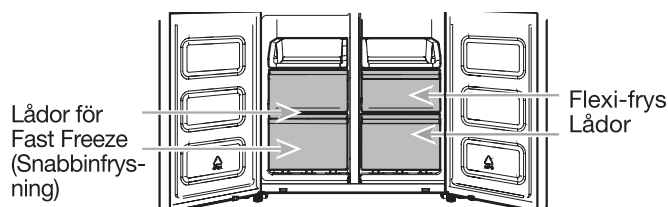
Frysavdelningar

Frysbricka



Frysbrickan är användbar för att enkelt komma åt produkter som ofta används, för infrysning eller för att helt enkelt förvara rester eller små matvaror.

Fryslådor



Avdelning för Fast Freeze (Snabbinfrysning)

- Använd denna låda för att frysa in en större mängd färsk eller tillagad mat (på det bästa eller snabbaste sättet).
- Med Fast Freeze kan du förvara all din frysta mat säkert och översiktligt.

ANMÄRKNING: Temperaturen i frysen kan sänkas till att vara densamma som Flexible Freezer Compartment-temperaturen, när frysen ställs in på en varmare temperatur än Flexible Freezer-avdelningen.

Flexi Freeze-avdelning (finns i vissa modeller)

För Flexi Freeze-avdelningen kan du välja en av tre frystemperaturnivåer: $-7\text{ }^{\circ}\text{C}$, $-12\text{ }^{\circ}\text{C}$ och $-18\text{ }^{\circ}\text{C}$ för att skapa de bästa förvaringsförhållandena för olika typer av mat.

För maximal fryskapacitet kan du avlägsna fryslådan för att frilägga fryshyllan.

För att avlägsna den övre lådan:

1. Ta tag i lådans handtag och för lådan rakt ut till stoppet. Lyft av lådan från bottenguiden.
2. Sätt tillbaka lådan genom att placera den på den nedre lådguiden och trycka den förbi lådstoppet till dess position.

Fryshylla (endast med WQ9 E1L och WQ9 B1L)

För att maximera fryskapaciteten kan du avlägsna den mittle lådan för att frilägga fryshyllan nedanför. Du kan sedan lägga undan den övre lådan för förvaring och lägga mat direkt på hyllan.

Ljudreferens

Tontilldelning

Namn på ton	Exempel på användning
Ström På	Kylsystemet aktiveras varje gång produkten sätts på.
Knaptryckning	Användaren trycker på en giltig knapp.
Ogiltig (Fel)	Användaren trycker samtidigt på två eller fler knappar. Nedräkningsavbrott för håll-intryckt-knappar.
Engagera	Bekräftelse på ingång i något läge.
Frigör	Bekräftelse på utgång från något läge.
Varning	Varning om dörr på glänt

Denna tabell är endast en snabbreferens. Se motsvarande sektioner för detaljer. I händelse av motstridighet gäller informationen i respektive avsnitt.

Tillbehör

För att beställa tillbehör, kontakta återförsäljaren som du köpte kylskåpet av.

VÅRD AV KYLSKÅPET

Rengöring

VARNING



Explosionsrisk

Använd ett icke brandfarligt rengöringsmedel.

Underlåtenhet att göra detta kan resultera i dödsfall, explosion eller brand.

Alla kyl-, frys- och Flexi Freeze-sektioner (endast med WQ9 B1L, 6WM24NIHAS och WQ70900SXX) avfrostas automatiskt. Rengör dock alla sektioner ungefär en gång i månaden för att undvika bildning av odörer. Torka upp spill omedelbart.

Utvändig rengöring

Var god se informationen om utvärdig rengöring som är specifik för din modell.

Stil 1 – Slät dörr

VIKTIGT: Skador på slät finish på grund av olämplig användning av rengöringsprodukter eller användning av icke rekommenderade rengöringsprodukter täcks inte av garantin. Vassa eller trubbiga instrument gör märken i finishen.

ANVÄND	ANVÄND INTE
✓ Mjuk och ren duk	✗ Abrasiva dukar ✗ Pappershanddukar eller tidningspapper ✗ Stålull
✓ Varmt tvålatten med ett mildt rengöringsmedel	✗ Abrasiva pulver eller vätskor ✗ Fönstersprayer ✗ Ammoniak ✗ Sura eller ättiksbaseade rengöringsmedel ✗ Ugnrensrengöringsmedel ✗ Antändliga vätskor

ANMÄRKNING: Pappershanddukar repar och kan göra den målade dörrens klara beläggning matt. För att undvika risk för skador, använd endast mjuka och rena dukar för att polera och torka av dörrarna.

Stil 2 – Rostfritt stål

VIKTIGT:

- Använd endast rengöringsmedel och dukar som rekommenderas för rostfritt stål. Skador på finish av rostfritt stål på grund av olämplig användning av rengöringsprodukter eller användning av icke rekommenderade rengöringsprodukter täcks inte av garantin.
- Undvik att exponera hushållsapparater av rostfritt stål för salthaltiga eller fuktiga miljöer. Skador på grund av exponering för dessa miljöer täcks inte av garantin.

ANVÄND	ANVÄND INTE
✓ Mjuk och ren duk	✗ Abrasiva dukar ✗ Pappershanddukar eller tidningspapper ✗ Stålull
✓ Varmt tvålatten med ett mildt rengöringsmedel	✗ Abrasiva pulver eller vätskor ✗ Ammoniak ✗ Citrusbaseade rengöringsmedel ✗ Sura eller ättiksbaseade rengöringsmedel ✗ Ugnrensrengöringsmedel
✓ För svår smuts, använd endast ett rengöringsmedel för rostfritt stål som är avsett för hushållsapparater. För att beställa rengöringsmedlet, kontakta återförsäljaren som du köpte kylskåpet av.	✗ Rengöringsmedel för rostfritt stål är endast avsett för delar av rostfritt stål. Låt inte rengöringsmedel och polermedel för rostfritt stål komma i kontakt med plastdelar såsom trimdelar, dispenseråpor eller dörrtätningar.

Stil 3 – Fingeravtryck-resistent rostfritt

VIKTIGT:

- Undvik att exponera hushållsapparater av rostfritt stål för salthaltiga eller fuktiga miljöer. Skador på grund av exponering för dessa miljöer täcks inte av garantin.

ANVÄND	ANVÄND INTE
✓ Mjuk och ren duk	✗ Abrasiva dukar ✗ Pappershanddukar eller tidningspapper ✗ Stålull
✓ Varmt tvålatten med ett mildt rengöringsmedel	✗ Abrasiva pulver eller vätskor ✗ Fönstersprayer ✗ Ammoniak ✗ Sura eller ättiksbaseade rengöringsmedel ✗ Ugnrensrengöringsmedel ✗ Antändliga vätskor

ANMÄRKNINGAR:

- Om oavsiktlig kontakt inträffar, rengör plastdelen med en svamp och ett mildt rengöringsmedel i varmt vatten. Torka noga med en mjuk duk.
- Bara för att ett rengöringsmedel är en vätska innebär inte detta att det inte kan vara abrasivt. Många flytande rengöringsmedel formulerade att vara skonsamma mot kakel och släta ytor kan fortfarande skada rostfritt stål.
- Citronsyra missfärgar permanent rostfritt stål.
- För att inte skada finishen på ditt kylskåp av rostfritt stål:

Låt inte dessa ämnen vara kvar på finishen:

- ✗ Senap
- ✗ Citrusbaseade såser
- ✗ Tomatjuice
- ✗ Citrusbaseade produkter
- ✗ Marinadsås

Invändig rengöring

1. Koppla loss kylskåpet från elnätet eller frånkoppla strömmen.
2. Handtvätta, skölj och torka löstagbara delar och invändiga ytor noga. Använd en ren svamp eller mjuk duk och ett mildt rengöringsmedel i varmt vatten.

ANMÄRKNING: Använd inte abrasiva eller skarpa rengöringsmedel såsom fönstersprayer, skurmedel, brandfarliga vätskor, rengöringsvaxer, koncentrerade tvättmedel, blekmedel, eller rengöringsmedel som innehåller petroleumprodukter, på plastdelar, inre foder och dörrfoder, eller tätningar.

3. Anslut kylskåpet till elnätet eller slå på strömmen.

Kondensor

Detta kylskåp har en ytkondensor på båda sidor av kylan. Det är normalt att sidorna känns varma.

Belysning

Lamporna i både kyl- och frysavdelningarna är lysdioder (LED) som inte behöver bytas ut. Om lamporna inte tänds när dörren öppnas, kontakta återförsäljaren som du köpte kylskåpet av.

Vård vid semester och flyttning

Semester

Om du väljer att lämna kylskåpet påslaget medan du är borta:

1. Förbruka färskvaror och frys in övriga varor.
2. Om kylskåpet har en automatisk ismaskin och är ansluten till hushållets vattenförsörjning, stäng av vattenförsörjningen till kylskåpet. Materiella skador kan uppstå om vattenförsörjningen inte stängs av.
3. Om du har en automatisk ismaskin, stäng av ismaskinen.
 - Ställ strömbrytaren i läge Av (O) för ismaskinen i dörren.
4. Töm isbehållaren.

Om du väljer att stänga av kylskåpet medan du är borta:

ANMÄRKNING: Ställ kylskåpet i Demo Mode när du åker på semester. Se avsnittet "Använda kontrollerna".

1. Ta ur all mat från kylskåpet.
2. Om kylskåpet har en automatisk ismaskin:
 - Stäng av vattenförsörjningen till ismaskinen minst 1 dag i förväg.
 - När den sista satsen av is faller, ställ strömbrytaren i läge Av (O) så att displayen inte är tänd på den övre insidan av ditt kylskåp, beroende på din modell.
3. Töm isbehållaren.
4. Stäng av temperaturkontrollerna. Se avsnittet "Använda kontrollerna".
5. Rengör kylskåpet, torka av det och låt det torka ordentligt.
6. Tejpa gummi- eller träblock ovanpå båda dörrarna för att hålla dem öppna så att luft kan komma in. Detta förhindrar bildning av odörer och mögel.

Flyttning

När du flyttar kylskåpet till en ny bostad, följ dessa steg för att förbereda kylskåpet för flytten.

1. Om kylskåpet har en automatisk ismaskin:
 - Stäng av vattenförsörjningen till ismaskinen minst 1 dag i förväg.
 - Koppla loss vattenledningen från kylskåpets baksida.
 - När den sista satsen av is faller, ställ strömbrytaren i läge Av (O), antingen på ismaskinen eller kontrollen, beroende på din modell.
2. Ta ur all mat från kylskåpet och packa all fryst mat i torris.
3. Töm isbehållaren.
4. Koppla loss kylskåpet från elnätet.
5. Rengör kylskåpet, torka av det och låt det torka ordentligt.
6. Ta ut alla löstagbara delar, slå in dem väl och tejpa dem tillsammans så att de inte förskjuts och skramlar under flytten.
7. Beroende på modell, höj kylskåpets front så att det rullar lättare eller höj avvägningsskruvarna så att de inte skrapar mot golvet. Se avsnittet "Justera dörrarna" eller "Avvägning av kylskåp och dörrstängning".
8. Tejpa fast dörrarna i stängt läge och tejpa fast nätkabeln på baksidan av kylskåpet.

När du kommer till den nya bostaden, lägg tillbaka allting i kylskåpet och se avsnittet "Installationsanvisningar" för förberedande instruktioner. Om kylskåpet har en automatisk ismaskin, tänk dessutom på att återansluta vattenförsörjningen till kylskåpet.

FELSÖKNING

Prova först de lösningar som föreslås här för att kanske undvika ett servicesamtal.

⚠ VARNING



Risk för elektriska stötar

Anslut till ett jordat eluttag.

Avlägsna inte jordstiftet.

Använd inte en adapter.

Använd ingen förlängningskabel.

Underlåtenhet att följa dessa anvisningar kan leda till dödsfall, eldsvåda eller elektrisk stöt.

Om detta inträffar	Möjliga orsaker	Lösning
Drift av kylskåpet		
Kylskåpet fungerar inte.	Kontrollera strömförsörjningen.	Anslut nätkabeln till ett jordat eluttag.
		Använd inte förlängningskabel.
		Kontrollera att eluttaget har ström. Anslut en lampa för att se om eluttaget fungerar.
		Återställ en utlöst krets brytare. Byt ut eventuellt brända säkringar. ANMÄRKNING: Om problem kvarstår, kontakta en elektriker.
	Kontrollera kontroller.	Se till att kontrollerna är påslagna. Se avsnittet "Använda kontrollerna".
Ny installation.	Vänta 24 timmar efter installationen för att låta kylskåpet kallna helt. ANMÄRKNING: Att justera temperaturkontrollerna till den kallaste inställningen kylv inte avdelningarna snabbare.	
Kylskåpskontroll är i Demo Mode (på vissa modeller).	Om kylskåpet är i Demo Mode stängs kylning av och "Demo" tänds på kontrollpanelen. Se avsnittet "Använda kontrollerna" för mer information.	
Motorn verkar arbeta för mycket	Högeffektiv kompressor och fläktar.	Större, mer effektiva kylskåp arbetar längre vid lägre, mer energieffektiva hastigheter.
	Rums- eller utomhustemperaturen är hög.	Det är normalt för kylskåpet att arbeta längre under dessa förhållanden. För optimala prestanda, placera kylskåpet i en miljö inomhus som är temperaturkontrollerad. Se avsnittet "Placeringskrav".
	En stor mängd varm mat har nyligen lagts in.	Varm mat får kylskåpet att arbeta längre tills luften kallnar till den önskade temperaturen.
	Dörren eller dörrarna öppnas för ofta eller för länge.	Varm luft som kommer in i kylskåpet får det att arbeta mer. Öppna inte dörren så ofta.
	Kylskåpsdörren eller fryslådan är öppen.	Se till att kylskåpet står i våg. Se avsnittet "Avvägning av kylskåp och dörrstängning". Se till att mat och behållare inte blockerar dörren.
	Kylskåpskontrollen är inställd på en för låg nivå.	Justera kylskåpskontrollen till en varmare inställning tills kylskåpstemperaturen är som du önskar.
	Dörr- eller lådtätningen är smutsig, slitna eller spruckna.	Rengör eller byt ut tätningen. Läckor i dörrtätningen får kylskåpet att arbeta längre för att upprätthålla önskade temperaturer.

FELSÖKNING

Prova först de lösningar som föreslås här för att kanske undvika ett servicesamtal.

Om detta inträffar	Möjliga orsaker	Lösning
Belysningen fungerar inte.	Ditt kylskåp är utrustat med LED-belysning som inte behöver bytas ut.	Om kylskåpet får ström och lamporna inte tänds när en dörr eller låda öppnas, kontakta service eller assistans.
	Dörrar har varit öppna mer än 10 minuter.	Stäng dörrarna och lådan för att återställa och öppna igen för att fortsätta med belysning.
	Dörrens brytare känner inte av dörröppningen.	Se till att det inte finns några magneter eller elektroniska enheter inom 7,62 cm (3") från gångjärnskåpan.
Temperaturkontrollens UI aktiveras inte.	Temperaturkontrollens UI gick in i viloläge.	Tryck på någon UI-knapp för att "väcka" temperaturkontrollens UI.
	Knapparna på temperaturkontrollens UI fungerar inte riktigt som de ska.	Prova med att stänga av och sätta på kylskåpet för att återställa knapparna. Om problem kvarstår, kontakta service eller kundtjänst.
	Temperaturkontrollens UI får ingen ström.	Kontrollera kablaget vid dörrgångjärnet.
Kan inte justera inställningen på temperaturkontrollens UI.	Larm om öppen dörr eller dörr på glänt är aktiverat.	Stäng dörren.
Ovanliga ljud		
För att lyssna efter normala kylskåpsljud, gå till sektionen Produkthjälp/Frågor & Svar på varumärkets webbplats och söker efter "Normala ljud". Nedan listas några normala ljud med förklaringar.		
Kylskåpet verkar bullrigt	Kompressorn i ditt nya kylskåp reglerar temperaturen mer effektivt, samtidigt som mindre energi förbrukas och driften går tystare.	På grund av denna reduktion i driftsljud kan du notera obekanta ljud som är normala.
Ljud från kompressorn som arbetar längre än väntat	Högeffektiv kompressor och fläktar	Större, mer effektiva kylskåp arbetar längre vid lägre, mer energieffektiva hastigheter.
Pulserande / surrande	Fläktar/kompressor justerar för att optimera prestanda under normal kompressordrift.	Detta är normalt.
Poppande	Sammandragning/expansion av inre väggar, särskilt under initial nedkyllning.	Detta är normalt.
Brusande / droppande	Flöde av köldmedel eller olja i kompressorn.	Detta är normalt.
Vibrationer	Kylskåpet kanske inte står stadigt.	Justera avvägningsskruvarna och sänk avvägningfoten ordentligt mot golvet. Se avsnittet "Avvägning av kylskåp och dörrstängning".
Fräsande	Vatten droppar på värmaren under avfrostningscykel.	Detta är normalt.
Vatten rinner / porlar	Kan höras när is smälter under avfrostningscykeln och vatten rinner ned i tömningspannan.	Detta är normalt.

FELSÖKNING

Prova först de lösningar som föreslås här för att kanske undvika ett servicesamtal.

Om detta inträffar	Möjliga orsaker	Lösning
Temperatur och fukt		
Temperaturen är för hög.	Kylskåpet har precis installerats.	Vänta 24 timmar efter installationen för att låta kylskåpet kallna helt.
	Kontrollerna är inte korrekt inställda för de omgivande förhållandena.	Justera kontrollerna till en kallare inställning. Kontrollera temperaturen efter 24 timmar. Se avsnittet "Använda kontrollerna".
	Dörren eller dörrarna öppnas för ofta eller stängs inte ordentligt. Låter varm luft komma in i kylskåpet.	Minimera antalet dörröppningar och håll dörrarna helt stängda.
	En stor mängd mat har nyligen lagts in.	Vänta flera timmar så att kylskåpet kan återgå till normal temperatur.
	Demo Mode är aktiverat.	Stäng av Demo Mode. Se avsnittet "Använda kontrollerna".
	Holiday Mode är aktiverat.	Stäng av Holiday Mode. Se avsnittet "Använda kontrollerna".
Temperaturen är för kall i kylskåpet/crispern.	Kylskåpets luftventilation är blockerad.	Om luftventilationen som sitter i mitten på kylavdelningens baksida är blockerad av föremål placerade direkt framför blir kylskåpet för kallt. Flytta undan föremålen från ventilationen.
	Kontrollerna är inte korrekt inställda för de omgivande förhållandena.	Justera kontrollerna till en varmare inställning. Kontrollera temperaturen efter 24 timmar. Se avsnittet "Använda kontrollerna".
Temperaturen är för kall i den temperaturkontrollerade lådan.	Kontrollen är inte korrekt inställd för varorna som förvaras i lådan.	Justera temperaturinställningen. Se "Använda kontrollerna" i avsnittet "Användning av kylskåp".
En invändning bildning av fukt föreligger. ANMÄRKNING: En viss bildning av fukt är normal.	Rummet är fuktigt.	En fuktig miljö bidrar till fuktbildning.
	Dörren eller dörrarna öppnas för ofta eller stängs inte ordentligt. Låter fuktig luft komma in i kylskåpet.	Minimera antalet dörröppningar och stäng dörrarna ordentligt.
	Dörren eller dörrarna är blockerade i öppet läge.	Flytta matpaketet bort från dörren.
	En ficka eller hylla är i vägen.	Tryck tillbaka fickan eller hyllan i korrekt position.
	Förvaring av vätska i öppna behållare.	Detta tillför fukt invändigt i kylskåpet. Håll alla behållare ordentligt förslutna.
Det är frost/isbildning i frysavdelningen.	Dörren öppnas ofta eller lämnas öppen.	Minimera antalet dörröppningar och stäng lådan ordentligt efter användning.
	Dörren har en dålig dörrtätning.	Se till att dörrtätningarna har full kontakt med kylens skåp för att erhålla en adekvat tätning.
	Temperaturkontrollerna är inte korrekt inställda.	Se avsnittet "Använda kontrollerna" för rekommenderade temperaturinställningar.

FELSÖKNING

Prova först de lösningar som föreslås här för att kanske undvika ett servicesamtal.

! VARNING



Explosionsrisk

**Använd ett icke brandfarligt rengöringsmedel.
Underlåtenhet att göra detta kan resultera i dödsfall,
explosion eller brand.**

För att visa en animering om hur du justerar och inriktar dörrar, se sektionen Produkthjälp/Frågor & Svar på varumärkets webbplats och sök "Stängning och inriktning av dörrar".

Om detta inträffar	Möjliga orsaker	Lösning
Dörrar		
Dörrarna stänger inte helt.	Dörren är blockerad i öppet läge.	Flytta matpaket bort från dörren.
	En ficka eller hylla är i vägen.	Tryck tillbaka fickan eller hyllan i korrekt position.
	Nyligen installerade.	Avlägsna allt förpackningsmaterial.
Dörrarna är svåra att öppna.	Dörrtätningarna är smutsiga eller klibbiga.	Rengör tätningar och kontaktytor med mild tvål och varmt vatten. Skölj och torka med en mjuk duk.
Dörrarna verkar vara ojämnta.	Dörrarna behöver inriktas eller kylskåpet behöver avvägas.	Om du behöver inrikta en dörr, kontakta service.
Kylskåpet är ostadigt eller rullar framåt när dörrar öppnas och stängs.	Kylskåpets bromsfötter ligger inte an mot golvet.	Vrid båda bromsfötterna (en på varje sida) lika mycket moturs tills de ligger an mot golvet. Se avsnittet "Avvägning av kylskåp och dörrstängning".

KUNDTJÄNST

INNAN DU KONTAKTAR KUNDTJÄNST

- Se om du själv kan lösa problemet med hjälp av de förslag som ges i FELSÖKNING.
- Stäng av apparaten och sätt på den igen för att se om felet kvarstår.

OM FELET KVARSTÅR EFTER OVANSTÅENDE KONTROLLER, KONTAKTA NÄRMASTE KUNDTJÄNST

För att erhålla assistans, ring det nummer som anges på garantisedel eller följ instruktionerna på webbplatsen www.whirlpool.eu

När du kontaktar vår Kundtjänst, ha alltid följande information till hands:

- en kort beskrivning av felet;
- typen av apparat och exakt modell;

- servicenumret (numret efter ordet Service på typskylten). Servicenumret anges också på garantisedeln;

SERVICE 0000 000 00000



- din fullständiga adress;
- ditt telefonnummer.

Om reparation krävs, kontakta en auktoriserad serviceverkstad (för att garantera att originaldelar används och att reparationen utförs korrekt).

