

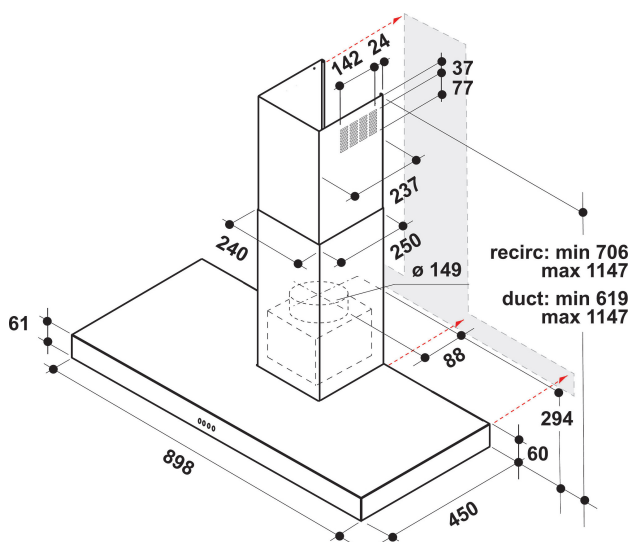
WHBS 95 LM K

12NC: 859991566130

Code EAN: 8003437236341

Whirlpool

SENSING THE DIFFERENCE



- Niveau sonore en mode évacuation : max. 65 dB(A)
- Débit d'air en mode évacuation (min. - max.): 302, 428 m³/h
- Débit d'air en mode évacuation : max. 428 m³/h
- Classe énergétique: D
- Filtre anti-odeur
- 2 Lampes LED avec une puissance totale de 6 W
- Puissance moteur: 1 x 140 W
- Commande: Touches Mécanique
- 3 filtres Aluminium résistant au lave-vaisselle
- Classe d'efficacité de filtration des graisses: C
- Classe d'efficacité lumineuse: D
- Classe d'efficacité fluidodynamique: E
- Hotte à évacuation d'air convertible en recyclage d'air
- 1 moteur
- Puissance du moteur: 140 W
- 90 cm T-Box hotte

Hotte murale Whirlpool - WHBS 95 LM K

Cette hotte murale Whirlpool présente les caractéristiques suivantes : couleur noir. Filtres à graisses en aluminium lavables au lave-vaisselle. Éclairage idéal LED. Remarquable hotte aspirante assurant un environnement de cuisson frais et sans graisses. Nouvelle conception garantissant un fonctionnement parfaitement silencieux.



Éclairage LED

Plus d'énergie, un excellent rapport efficacité/coûts. Le système d'éclairage à LEDs dure bien plus longtemps que les ampoules traditionnelles.



Mode évacuation ou recyclage

Cette hotte Whirlpool peut opérer aussi bien en position évacuation ou recyclage de l'air (à l'aide d'un filtre), qui vous laisse une liberté totale pour planifier votre cuisine.



Commande sans efforts

Cette hotte Whirlpool comporte une interface à commande analogique pour plus de simplicité et de facilité d'utilisation.



Installation murale

Cette hotte murale Whirlpool est toute simple à installer.



Exceptionnelle efficacité énergétique

Performances parfaites et économies exceptionnelles. Les hottes Whirlpool sont conçues pour fournir d'excellents résultats en réduisant la consommation d'énergie.



Minuterie

Timing parfait. Cette hotte Whirlpool comporte une minuterie intuitive pour un plus grande facilité d'emploi.



2 points d'éclairage

Éclairage parfait. Cette hotte Whirlpool est équipée de deux points de lumière intégrés, qui fournissent un éclairage idéal et vous permettent de jouir d'une bonne illumination quand vous cuisinez.



Classe énergétique D

Il s'agit d'un appareil de classe énergétique D.

WHBS 95 LM K

12NC: 859991566130

Code EAN: 8003437236341

Whirlpool

SENSING THE DIFFERENCE

CARACTERISTIQUES PRINCIPALES

Groupe de produit	Hotte
Couleur de la carrosserie	Noir
Matériau de la carrosserie	Acier inoxydable
Couleur de la cheminée	Noir
Matériau de la cheminée	Acier inoxydable
Typologie	Wall-mounted
Type de montage	Montage mural
Type de commande	Mécanique
Types de dispositifs de réglage et d'alarme	-
Options du bandeau de commande	N/A
Emplacement du moteur	Intégré dans le corps de la hotte
Mode de fonctionnement	Recyclage ou Évacuation
Puissance de raccordement	146
Intensité	1,6
Tension	220-240
Fréquence	50/60
Longueur du cordon électrique	150
Type de prise	Schuko
Chimney height (mm)	-
Hauteur du produit, sans cheminée	0
Hauteur du produit	1150
Largeur du produit	898
Profondeur du produit	450
Hauteur minimale de la niche d'encastrement	0
Largeur minimale de la niche d'encastrement	0
Profondeur de la niche d'encastrement	0
Poids net	18.3

CARACTERISTIQUES TECHNIQUES

Type de dispositifs de contrôle manuel	Touches
Type de dispositifs de contrôle électronique	-
Nombre de moteurs	1
Puissance totale des moteurs	140
Nombre de vitesses	0
Boost presence	Non
Débit maximum d'aspiration en évacuation d'air	428
Débit de l'aspiration en évacuation d'air position turbo	0
Débit maximum d'aspiration en recyclage d'air	155
Débit de l'aspiration en recyclage d'air position turbo	0
Types de contrôle de la lumière	Marche/Arrêt
Nombre de lampes	2
Type de lampes utilisées	LED
Puissance totale des lampes	6
Diamètre du réducteur d'évacuation d'air	150
Clapet anti-retour	Non
Matériau du filtre à graisse	Aluminium résistant au lave-vaisselle
Filtre anti-odeurs	Non

PERFORMANCES

Puissance acoustique à vitesse min. (2010/30/EU)	57
Puissance acoustique à vitesse max. (2010/30/EU)	65
Niveau sonore vitesse intensive	0

ENERG Y IJA
енергия · ενεργεια IE IA

WHIRLPOOL
WHBS 95 LM K

A+++
A++
A+
A
B
C
D

66,3
kWh/annum

ABCDEF G ABCDEF G ABCDEF G **65** dB

65/2014