

**ΣΑΣ ΕΥΧΑΡΙΣΤΟΥΜΕ ΠΟΥ ΑΓΟΡΑΣΑΤΕ ΕΝΑ ΠΡΟΪΟΝ WHIRLPOOL**

Για να λάβετε πλήρη τεχνική υποστήριξη, παρακαλούμε να καταχωρίσετε τη συσκευή σας στην ιστοσελίδα [www.whirlpool.eu/register](http://www.whirlpool.eu/register)



**Διαβάστε τις οδηγίες για την ασφάλεια προσεκτικά πριν χρησιμοποιήσετε τη συσκευή.**

## ΠΕΡΙΓΡΑΦΗ ΠΡΟΪΟΝΤΟΣ

### ΠΡΩΤΗ ΧΡΗΣΗ

#### ΑΕΡΑΓΩΓΟΣ (ΓΙΑ ΤΙΣ ΕΚΔΟΣΕΙΣ ΑΝΑΡΡΟΦΗΣΗΣ)

Συνδέστε τον απορροφητήρα και τις οπές εκκένωσης στους τοίχους με διάμετρο ίση με το στόμιο εξαγωγής αέρα (φλάντζα σύνδεσης). Η χρήση σωλήνων και οπών εκκένωσης στους τοίχους μικρότερων διαστάσεων θα προκαλέσει τη μείωση της απορρόφησης και σημαντική αύξηση του θορύβου. Συνεπώς, δεν αναλαμβάνουμε καμία ευθύνη σχετικά με αυτό το πρόβλημα.

- ! Χρησιμοποιήστε αγωγό με το ελάχιστο απαραίτητο μήκος.
- ! Χρησιμοποιήστε αγωγό με όσο το δυνατό λιγότερες γωνίες (μέγιστο άνοιγμα γωνίας: 90°).
- ! Αποφύγετε τις δραστικές αλλαγές στη διατομή του αγωγού.
- ! Η εταιρεία δεν φέρει καμία ευθύνη στις περιπτώσεις μη τήρησης αυτών των κανονισμών.

#### ΑΝΑΚΥΚΛΩΣΗ Η ΕΞΑΓΩΓΗ;

! Ο απορροφητήρας σας είναι έτοιμος να χρησιμοποιηθεί στην έκδοση αναρρόφησης.

Για να χρησιμοποιήσετε τον απορροφητήρα στην έκδοση ανακύκλωσης πρέπει να εγκατασταθεί το ειδικό ΚΙΤ ΑΞΕΣΟΥΑΡ. Ελέγξτε αν το ΚΙΤ ΑΞΕΣΟΥΑΡ παρέχεται ή πρέπει να αγοραστεί ξεχωριστά.

Σημείωση: Αν παρέχεται, σε ορισμένες περιπτώσεις, μπορεί να εγκατασταθεί στον απορροφητήρα το πρόσθετο σύστημα φίλτρου ενεργού άνθρακα. Στις "Οδηγίες για την ασφάλεια και εγκατάσταση" του παρόντος εγχειριδίου περιλαμβάνονται πληροφορίες σχετικά με τη μετατροπή του απορροφητήρα από έκδοση εξαγωγής σε έκδοση ανακύκλωσης.



#### ΕΚΔΟΣΗ ΜΕ ΑΓΩΓΟΥΣ

Σε αυτήν την περίπτωση οι καπνοί διοχετεύονται εκτός του κτηρίου με τη βοήθεια σωλήνων που συνδέονται με τον δακτύλιο σύνδεσης που υπάρχει στην κορυφή του απορροφητήρα.

**Προσοχή!** Ο σωλήνας εξαγωγής δεν παρέχεται και πρέπει να αγοραστεί ξεχωριστά. Η διάμετρος του σωλήνα εξαγωγής πρέπει να είναι ίδια με τη διάμετρο του δακτυλίου σύνδεσης.

**Προσοχή!** Αν ο απορροφητήρας παρέχεται με φίλτρο ενεργού άνθρακα, τότε πρέπει να αφαιρεθεί.



#### ΕΚΔΟΣΗ ΑΝΑΚΥΚΛΩΣΗΣ

Ο αναρροφούμενος αέρας θα απολιπανθεί και θα αφαιρεθούν οι οσμές πριν επανεισαχθεί στο χώρο.

Για να χρησιμοποιηθεί ο απορροφητήρας σε αυτήν την έκδοση, πρέπει να εγκαταστήσετε το πρόσθετο σύστημα φίλτρου ενεργού άνθρακα.

### ΠΙΝΑΚΑΣ ΕΛΕΓΧΟΥ



T1



T2



T3



T4

ZEN

T5



T6

- T1.** Μοτέρ ανεμιστήρα / ON/OFF 1η ταχύτητα
- T2.** Μοτέρ ανεμιστήρα / ON/OFF 2η ταχύτητα
- T3.** Μοτέρ ανεμιστήρα / ON/OFF 3η ταχύτητα
- T4.** Ενεργοποίηση/απενεργοποίηση λειτουργίας "POWER BOOST" (χρονοελεγχόμενη)

Σημείωση: ο απορροφητήρας θα επιστρέψει σε λειτουργία με 3η ταχύτητα, μετά από πέντε λεπτά.

- T5.** Λειτουργία ενεργοποίησης/ απενεργοποίησης "Λειτουργίας ZEN"

Σημείωση: αυτή η λειτουργία καθιστά δυνατή την ενεργοποίηση της ταχύτητας εξαγωγής με τέλεια ισορροπία ανάμεσα στην αθόρυβη λειτουργία και την απόδοση εξαγωγής.

- T6.** Κεντρικό φως ANAMMENO/ΣΒΗΣΤΟ

#### ΣΥΝΑΓΕΡΜΟΣ/ΕΠΑΝΑΦΟΡΑ ΦΙΛΤΡΟΥ ΛΙΠΟΥΣ/ΑΝΘΡΑΚΑ

Σε τακτικά διαστήματα, ο απορροφητήρας επισημαίνει την ανάγκη συντήρησης του φίλτρου.

Σημείωση: Οι ενδείξεις θα λειτουργήσουν μόνο για 40 δευτ. μετά την απενεργοποίηση της ταχύτητας του μοτέρ του ανεμιστήρα.

Τα **T1 + T2** αναβοσβήνουν: προχωρήστε σε συντήρηση του φίλτρου λίπους.

Τα **T3 + T4** αναβοσβήνουν: προχωρήστε σε συντήρηση του φίλτρου άνθρακα.

Σημείωση: ο συναγερμός του φίλτρου άνθρακα είναι συνήθως απενεργοποιημένος, για να τον ενεργοποιήσετε: απενεργοποιήστε τον απορροφητήρα, μετά πιέστε και κρατήστε πατημένα τα T3+T4 για περισσότερο από 3 δευτ., και οι δύο ενδείξεις ανάβουν για περίπου 3 δευτ. υποδεικνύοντας ότι ο συναγερμός του φίλτρου άνθρακα είναι ενεργοποιημένος. Επαναλάβετε την ίδια διαδικασία για να τον απενεργοποιήσετε (και οι δύο ενδείξεις αναβοσβήνουν για περίπου 3 δευτ.).

#### Επαναφορά των δεικτών κορεσμού του φίλτρου

Κρατήστε πατημένα για περίπου 3 δευτ., τις ενδείξεις καθώς αναβοσβήνουν.

## ΤΕΧΝΙΚΑ ΧΑΡΑΚΤΗΡΙΣΤΙΚΑ

Μοντέλο	Ύψος (cm)	Πλάτος (cm)	Βάθος (cm)	Ø σωλήνα εξαγωγής (cm)
WHC 93 F LT X	74,5 - 118,5	89,8	52,0	15
WHC 63 F LT X	74,5 - 118,5	59,8	52,0	15
WHC 63 F LB X	74,5 - 118,5	59,8	51,5	14,9
WHC 93 F LE X	74,5 - 118,5	89,8	51,5	14,9
WHBS 93 F LE X	70,7 - 114,8	89,8	45,0	14,9
WHBS 63 F LE X	70,7 - 114,8	59,8	45,0	14,9
WHFG 63 F LE X	68,3 - 113,7	59,8	41,4	14,9
WHFG 93 F LE X	68,3 - 113,7	89,8	41,4	14,9
WIFG 103 F LE X	78,4 - 106,4	99,8	50,9	14,9

## ΚΑΘΑΡΙΣΜΟΣ ΚΑΙ ΣΥΝΤΗΡΗΣΗ

### ΚΑΘΑΡΙΣΜΟΣ

- Μη χρησιμοποιείτε εξοπλισμό καθαρισμού με ατμό.
  - Αποσυνδέστε τη συσκευή από την ηλεκτρική παροχή.
- Σημαντικό:** μη χρησιμοποιείτε διαβρωτικά ή λειαντικά καθαριστικά. Εάν κάποιο από αυτά τα προϊόντα έρθει κατά λάθος σε επαφή με τη συσκευή, καθαρίστε το αμέσως με ένα υγρό πανί. Μην χρησιμοποιείτε οινόπνευμα.
  - Καθαρίστε τις επιφάνειες με ένα υγρό πανί. Εάν υπάρχουν πολλές ακαθαρσίες, προσθέστε στο νερό λίγες σταγόνες απορρυπαντικού για τα πιάτα. Σκουπίστε με ένα στεγνό πανί.

**Σημαντικό:** μη χρησιμοποιείτε αποξεστικά σφουγγαράκια ή μεταλλικές ξύστρες ή συρμάτινα σφουγγαράκια. Με το χρόνο μπορεί να καταστραφεί το επιφανειακό σμάλτο.
  - Χρησιμοποιείτε ειδικά απορρυπαντικά για τον καθαρισμό της συσκευής και ακολουθείτε τις οδηγίες του κατασκευαστή.

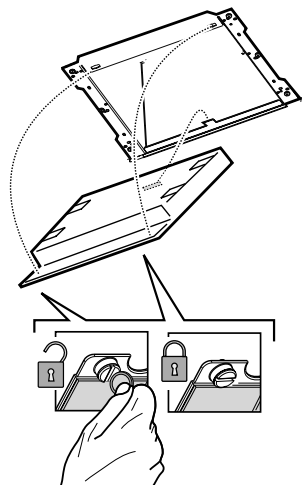
**Σημαντικό:** καθαρίζετε τα φίλτρα τουλάχιστον μία φορά το μήνα για να αφαιρέσετε τα υπολείμματα λαδιού και λίπους.

### ΣΥΝΤΗΡΗΣΗ ΤΟΥ ΦΙΛΤΡΟΥ ΑΝΘΡΑΚΑ (ΓΙΑ ΜΟΝΤΕΛΑ ΜΕ ΑΝΑΚΥΚΛΩΣΗ)

Αυτό το φίλτρο συγκρατεί τις δυσάρεστες οσμές που παράγονται κατά το μαγείρεμα. Ο κορεσμός του φίλτρου άνθρακα επέρχεται μετά από σχετικά μεγάλης διάρκειας χρήση, ωστόσο εξαρτάται από τον τρόπο μαγειρέματος και από το πόσο συχνά καθαρίζεται το φίλτρο λίπους. Ανεξάρτητα από αυτό, είναι απαραίτητη η αντικατάστασή του στοιχείου κάθε 4 μήνες. ΔΕΝ μπορεί να πλυθεί ή να αναζωογονηθεί.

#### Τοποθέτηση ή αλλαγή φίλτρου άνθρακα

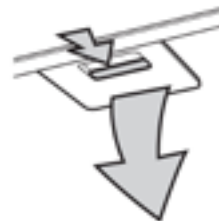
- Αποσυνδέστε τον απορροφητήρα από την ηλεκτρική παροχή.
- Αφαιρέστε τα φίλτρα λίπους.
- Αγκιστρώστε αρχικά το φίλτρο άνθρακα στην πίσω πλευρά στη μεταλλική γλωττίδα του απορροφητήρα και στη συνέχεια στερεώστε το στη μπροστινή πλευρά στα δύο κουμπιά.
- Επανατοποθετήστε το φίλτρο λίπους στη θέση του. Προχωρήστε με αντίστροφη σειρά για να τα αφαιρέσετε.



\* Διατίθεται μόνο σε ορισμένα μοντέλα

### ΣΥΝΤΗΡΗΣΗ ΤΩΝ ΦΙΛΤΡΩΝ ΛΙΠΟΥΣ

Πρέπει να καθαρίζεται μία φορά το μήνα (ή όταν το σύστημα που υποδεικνύει τον κορεσμό του φίλτρου - εφόσον προβλέπεται στο μοντέλο που έχετε στην κατοχή σας - υποδεικνύει ότι είναι αναγκαίο) χρησιμοποιώντας μη διαβρωτικά απορρυπαντικά, είτε στο χέρι είτε στο πλυντήριο πιάτων, που πρέπει να ρυθμίζεται σε χαμηλή θερμοκρασία και σε πρόγραμμα σύντομης πλύσης. Με το πλύσιμο στο πλυντήριο το μεταλλικό φίλτρο για τα λίπη μπορεί να χάσει το χρώμα αλλά οι δικές του ιδιότητες φιλτραρίσματος δεν μεταβάλλονται. Τραβήξτε τη λαβή για να αφαιρέσετε το φίλτρο. Αφού πλυθεί το φίλτρο και στεγνώσει, προχωρήστε με αντίστροφη σειρά για να το ξανατοποθετήσετε.



### ΑΝΤΙΚΑΤΑΣΤΑΣΗ ΛΑΜΠΤΗΡΩΝ

Ο απορροφητήρας είναι εφοδιασμένος με σύστημα φωτισμού τύπου LED. Τα LED διασφαλίζουν καταπληκτικό φωτισμό, η διάρκεια ζωής τους είναι έως και 10 φορές μεγαλύτερη από τους συμβατικούς λαμπτήρες και προσφέρουν 90% οικονομία ενέργειας.

Σημείωση: Για την αντικατάσταση των LED, επικοινωνήστε με ένα Κέντρο Εξυπηρέτησης Πελατών.

# ΑΝΤΙΜΕΤΩΠΙΣΗ ΠΡΟΒΛΗΜΑΤΩΝ

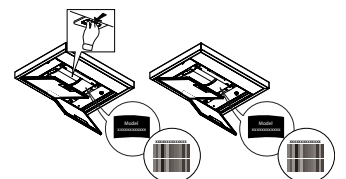
Πρόβλημα	Λύσεις
Η συσκευή δεν λειτουργεί.	<ul style="list-style-type: none"><li>• Ελέγξτε την τάση του ρεύματος και εάν η συσκευή είναι συνδεδεμένη στο τροφοδοτικό.</li><li>• Βεβαιωθείτε ότι επιλέχθηκε η ταχύτητα.</li><li>• Σβήστε τη συσκευή και ανάψτε την ξανά για να δείτε εάν παραμένει το πρόβλημα.</li></ul>
Ο απορροφητήρας δεν εξαγει επαρκώς τον αέρα.	<ul style="list-style-type: none"><li>• βεβαιωθείτε ότι η ταχύτητα εξαγωγής αέρα έχει ρυθμιστεί στο επιθυμητό επίπεδο.</li><li>• Βεβαιωθείτε ότι τα φίλτρα είναι καθαρά.</li><li>• Ελέγξτε τους αεραγωγούς για τυχόν εμφράξεις.</li></ul>
Ο απορροφητήρας έσβησε κατά τη διάρκεια κανονικής λειτουργίας.	<ul style="list-style-type: none"><li>• βεβαιωθείτε ότι δεν έχει κοπεί το ρεύμα.</li><li>• βεβαιωθείτε ότι η πολυπολική διάταξη αποσύνδεσης δεν έχει ενεργοποιηθεί.</li></ul>

\* Διατίθεται μόνο σε ορισμένα μοντέλα



**Μπορείτε να κατεβάσετε τις Οδηγίες για την ασφάλεια, το Εγχειρίδιο χρήσης, το Δελτίο προϊόντος και ενεργειακών δεδομένων από:**

- Την ιστοσελίδα μας [docs.whirlpool.eu](https://docs.whirlpool.eu)
- Χρησιμοποιώντας τον κωδικό QR
- Εναλλακτικά, **μπορείτε να επικοινωνήσετε με την Υπηρεσία εξυπηρέτησης πελατών** (βλ. τηλεφωνικό αριθμό στο βιβλιαράκι εγγύησης). Όταν επικοινωνείτε με το Κέντρο εξυπηρέτησης πελατών, αναφέρατε τους κωδικούς που αναγράφονται στην ετικέτα αναγνώρισης προϊόντος.



Whirlpool



400011310942