

## **Guía de salud y seguridad y instalación**

---

**ES** ESPAÑOL

*Guía de salud y seguridad* 3

**INSTRUCCIONES DE SEGURIDAD** 3

**PROTECCIÓN DEL MEDIO AMBIENTE** 6

**DECLARACIÓN DE CONFORMIDAD** 6

*Instalación* 7

# INSTRUCCIONES DE SEGURIDAD

## ES IMPORTANTE QUE LEA Y SIGA LAS SIGUIENTES RECOMENDACIONES

!  Este símbolo te recuerda que debes leer este manual de instrucciones.

Antes de utilizar por primera vez el aparato lea detenidamente la Guía de Higiene y seguridad y de Uso y cuidado. Guarde estas instrucciones para consultas posteriores.

### SU SEGURIDAD Y LA DE LOS DEMÁS SON MUY IMPORTANTES.

Este manual y el propio electrodoméstico contienen importantes advertencias de seguridad, que deberá leer y seguir en todo momento.



Este es el símbolo de alerta de seguridad.

Este símbolo le avisa de posibles peligros que pueden producirle daños o incluso la muerte a usted y a otras personas.

Todos los mensajes de seguridad aparecen después del símbolo de alerta de seguridad o de la palabra «PELIGRO» o «ADVERTENCIA». Estas palabras significan:

### PELIGRO

Indica una situación peligrosa que, de no evitarse, provocará lesiones graves.

### ADVERTENCIA

Indica una situación peligrosa que, de no evitarse, puede provocar lesiones graves.

Todos los mensajes de seguridad especifican el peligro potencial existente e indican cómo reducir el riesgo de lesiones, daños y descargas eléctricas debidos a un uso incorrecto del electrodoméstico. Aténgase estrictamente a las siguientes instrucciones.

No seguir estas instrucciones puede conllevar riesgos. El fabricante declina cualquier responsabilidad por daños a personas o animales o daños a la propiedad si no se respetan los consejos y precauciones anteriores.

Los niños menores de 8 años deben mantenerse alejados, a menos que estén bajo vigilancia constante.

Tanto los niños a partir de 8 años como las personas cuyas capacidades físicas, sensoriales o mentales estén disminuidas o que carezcan de la experiencia y conocimientos necesarios pueden utilizar este electrodoméstico solo si reciben la supervisión o las instrucciones necesarias respecto al uso del mismo de forma segura y comprenden los riesgos a que se exponen. Los niños no deben jugar con el electrodoméstico. Los niños no deben realizar tareas de limpieza ni de mantenimiento sin supervisión.

Retire los tornillos de transporte. El aparato está equipado con tornillos de transporte para evitar posibles daños al interior del mismo durante el transporte. Antes de utilizar la lavadora, deberá quitar los

tornillos de transporte.

Tras retirarlos, cubra los orificios con los 4 tapones de plástico suministrados.

No fuerce nunca la puerta para abrirla ni la utilice para apoyarse.

Los prendas que estén manchadas de sustancias como aceite de cocina, acetona, alcohol, gasolina, queroseno, quitamanchas, aguarrás, cera y limpia ceras deben lavarse con agua caliente añadiendo una cantidad extra de detergente antes de secarlas en la secadora. Los artículos como la goma espuma (espuma de látex), gorros de ducha, textiles impermeables, artículos revestidos de goma y ropa o almohadas rellenos de goma espuma no se deben secar en la secadora.

Extraiga todos los objetos de los bolsillos, como encendedores y cerillas.

### ADVERTENCIA

No utilice la secadora si ha utilizado productos químicos para la limpieza.

Las prendas impregnadas en aceite arden espontáneamente, especialmente cuando se exponen a fuentes de calor como la secadora. Las prendas al calentarse causan una reacción de oxidación en el aceite. La oxidación genera calor. Si el calor no tiene manera de disiparse, la prenda puede alcanzar suficiente temperatura como para arder. Amontonar, apilar o guardar prendas impregnadas en aceite puede impedir la disipación

del calor y crear un peligro de incendio.

Nunca detenga el aparato antes del final del ciclo de secado, a menos que todos los artículos se extraigan y se extiendan rápidamente para que el calor se disipe.

La última fase del ciclo de secado se realiza sin calor (fase de enfriamiento) para garantizar que la colada se mantenga a un nivel de temperatura que no dañe la ropa.

## USO PREVISTO DEL APARATO

Este aparato se ha diseñado para uso doméstico únicamente. Queda prohibido el uso profesional. El fabricante declina toda responsabilidad derivada del uso indebido o el ajuste incorrecto de los mandos.

**ATENCIÓN:** El electrodoméstico no está destinado a ponerse en funcionamiento por medio de un temporizador externo o de un sistema de mando a distancia por separado.

No utilice el electrodoméstico al aire libre.

No almacene sustancias explosivas ni inflamables, como aerosoles, ni coloque ni utilice gasolina u otros materiales inflamables encima o cerca del aparato: podría producirse un incendio si el electrodoméstico se enciende de manera accidental.

Este aparato está diseñado exclusivamente para lavar ropa apta para lavadoras en las cantidades habituales de un hogar privado.

## INSTALACIÓN

La instalación y las reparaciones deben estar a cargo de un técnico cualificado, de conformidad con las instrucciones del fabricante y con la normativa local. No realice reparaciones ni

sustituciones de partes del electrodoméstico no indicadas específicamente en el manual del usuario.

Los niños no deben llevar a cabo el proceso de instalación. Mantenga a los niños alejados durante la instalación del aparato. No deje el material de embalaje (bolsas de plástico, trozos de poliestireno, etc.) al alcance de los niños durante y después de la instalación del aparato.

Utilice guantes de protección para realizar todas las operaciones de desembalaje e instalación.

Tras desembalar el electrodoméstico, compruebe que no se ha dañado durante el transporte. Si hay algún problema, póngase en contacto con su vendedor o con el Servicio Postventa más cercano.

La manipulación e instalación del electrodoméstico la deben realizar dos o más personas.

Mantenga a los niños alejados durante la instalación del dispositivo.

El electrodoméstico debe desconectarse de la red eléctrica antes de efectuar cualquier operación de instalación.

Durante la instalación, compruebe que el electrodoméstico no provoca daños en el cable de alimentación.

No ponga en marcha el electrodoméstico hasta que no haya terminado el proceso de instalación.

Una vez finalizada la instalación del aparato espere unas cuantas horas antes de ponerlo en marcha, para que se adapte a las condiciones ambientales de la habitación.

No instale el electrodoméstico en un lugar que pueda estar expuesto a condiciones extremas, como: mala ventilación, o temperaturas por debajo de los 5 °C o por encima

de los 35 °C.

Durante la instalación, asegúrese de que las cuatro patas son estables y descansan sobre el suelo, ajústelas si es necesario y, a continuación, compruebe si el aparato está perfectamente nivelado usando un nivel de burbuja.

En el caso de los suelos de madera o «suelos flotantes» (p. ej. algunos parkés o suelos laminados), coloque el electrodoméstico sobre una placa de madera contrachapada de un mínimo de 60 x 60 cm de ancho/profundidad y de un grosor mínimo de 3 cm que quede sujeta al suelo.

Utilice únicamente mangueras nuevas para conectar la lavadora al suministro de agua. Las mangueras usadas no deberán usarse y tendrán que desecharse.

Desplace el electrodoméstico por la encimera sin levantarlo.

Conecte la(s) manguera(s) de entrada de agua al suministro de agua corriente de conformidad con la normativa de la compañía de agua local. Para modelos que solo funcionan con agua fría: no lo conecte al suministro de agua caliente.

Para modelos con entrada de agua caliente: la temperatura de entrada del agua caliente no deberá superar los 60 °C.

Asegúrese de que los respiraderos de ventilación de la base del aparato (si fuera aplicable a su modelo) no queden obstruidos por una alfombra u otros materiales.

La presión del agua debe estar entre 0,1 y 1 MPa.

El aparato no debe instalarse detrás de una puerta con llave, de una puerta corredera o de una puerta con una bisagra en el lado opuesto al del tambor de la secadora, ni de manera que quede restringida la apertura total del aparato.

## ADVERTENCIAS DE ELECTRICIDAD

Compruebe que la tensión indicada en la placa de características se corresponde con la de la vivienda. Para que la instalación sea conforme a las normas de seguridad vigentes es necesario un interruptor omnipolar con una distancia mínima de 3 mm. La normativa exige que el electrodoméstico cuente con toma de conexión a tierra. Si el conector proporcionado no es adecuado para la toma que va a utilizar, póngase en contacto con un técnico cualificado.

No use alargaderas, regletas ni adaptadores. No conecte el electrodoméstico a un enchufe que pueda ser manejado por control remoto.

El cable de alimentación debe ser suficientemente largo para permitir la conexión del electrodoméstico, empotrado en el mueble, a la toma de red. No tire del cable de alimentación.

Si el cable de conexión a la red está dañado, deberá sustituirse por otro igual. El cable de conexión a la red solo puede ser sustituido por un técnico cualificado siguiendo las instrucciones del fabricante y la normativa de seguridad vigente. Póngase en contacto con un centro de asistencia técnica autorizado.

No ponga en marcha el electrodoméstico si tiene un cable de alimentación o un enchufe estropeados, si no funciona correctamente, o si ha sufrido daños o caídas. No sumerja en agua el enchufe ni el cable de alimentación. Mantenga el cable alejado de superficies calientes.

Una vez terminada la instalación, los componentes eléctricos no deberán quedar accesibles al usuario.

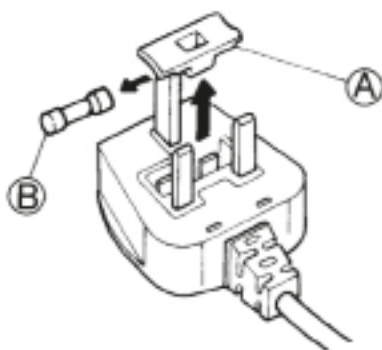
No toque el electrodoméstico

con partes del cuerpo húmedas y no lo utilice con los pies descalzos.

## CONEXIÓN ELÉCTRICA PARA GRAN BRETAÑA E IRLANDA SOLAMENTE

### Cambio de fusible

Si el cable de alimentación eléctrica de este electrodoméstico dispone de un enchufe con fusible BS 1363A de 13 amperios, para cambiar un fusible en este tipo de enchufe, utilice un fusible ASTA, aprobado para el tipo BS 1362 y haga lo siguiente:



1. Extraiga la tapa del fusible (A) y el fusible (B).
2. Coloque el fusible de repuesto de 13 A bajo la tapa.
3. Vuelva a montarlos en el enchufe.

### Importante:

La protección del fusible debe volverse a colocar al cambiar el fusible y si se pierde la protección, no se debe utilizar el enchufe hasta que se coloque una pieza de repuesto adecuada. Las piezas de repuesto adecuadas se identifican mediante el color de las inscripciones en la base del enchufe. Puede conseguir las protecciones de repuesto para los fusibles en su tienda local de materiales eléctricos.

### Solo para la República de Irlanda

En general se aplica la información referente a Gran

Bretaña, pero también se utiliza un tercer tipo de enchufe y toma, con dos clavijas para conexión a tierra.

### Conector y toma (válido para ambos países)

Si el conector proporcionado no es adecuado para la toma que va a utilizar, póngase en contacto con el Servicio Postventa para obtener instrucciones. No intente cambiar el enchufe usted mismo. Deberá hacerlo un técnico cualificado de acuerdo con las instrucciones del fabricante y las normativas actuales de seguridad estándar.

## USO CORRECTO

No supere la carga máxima permitida. Compruebe la carga máxima permitida en la tabla de programas.

Cierre el grifo cuando no utilice la lavadora.

No utilice ningún disolvente (p. ej. aguarrás, benceno), detergentes que contengan disolventes, quitagrasas en polvo, limpiacristales o productos de limpieza de uso general ni líquidos inflamables; no lave a máquina tejidos que se hayan tratado con disolventes o líquidos inflamables.

No seque en exceso la ropa. Los suavizantes de tejidos, o productos similares, se deben utilizar siguiendo las instrucciones específicas del suavizante.

No secar prendas no lavadas.

## LIMPIEZA Y MANTENIMIENTO

El electrodoméstico debe desconectarse de la red eléctrica antes de llevar a cabo cualquier operación de limpieza o mantenimiento.

No utilice aparatos de limpieza al vapor.

# PROTECCIÓN DEL MEDIO AMBIENTE

## ELIMINACIÓN DEL EMBALAJE

El material de embalaje es 100% reciclable y está identificado con el símbolo de reciclado (\*). Por lo tanto, deberá desechar las diferentes piezas del embalaje de forma responsable, respetando siempre las normas locales sobre residuos.



## ELIMINACIÓN DE LOS ELECTRODOMÉSTICOS

Cuando deseche el electrodoméstico, haga que resulte inutilizable cortando el cable de alimentación y retirando las puertas y los estantes (si los hay) para que los niños no puedan meterse en el interior y quedar atrapados. Este producto ha sido fabricado con material reciclable (\*) o reutilizable. Debe desecharse de acuerdo con la normativa local al respecto.



Para obtener información más detallada sobre el tratamiento, recuperación y reciclaje de aparatos eléctricos domésticos, póngase en contacto con las autoridades locales, con el servicio de recogida de residuos domésticos, o con la tienda en la que adquirió el electrodoméstico.

Este electrodoméstico lleva la marca de conformidad con la Directiva europea 2012/19/EU relativa a los residuos de aparatos eléctricos y electrónicos (RAEE).

Al garantizar la correcta eliminación de este producto, se ayudará a evitar posibles consecuencias negativas para el medio ambiente y la salud humana, que podrían ser el resultado de una eliminación inadecuada del producto.



El símbolo (\*) que incluye el aparato o la documentación que lo acompaña indica que no puede tratarse como un residuo doméstico, sino que debe entregarse en un punto de recogida adecuado para el reciclado de aparatos eléctricos y electrónicos.

## CONSEJOS PARA AHORRAR ENERGÍA

Utilice siempre la secadora con una carga completa, dependiendo del tipo de ropa y del programa/tiempo de secado. Para una información más detallada, consulte la tabla de programas.

Preferiblemente utilice la velocidad de centrifugado máxima de su aparato, ya que el drenaje mecánico del agua requiere menos energía.

Ahorrá tiempo y energía cuando utilice la secadora.

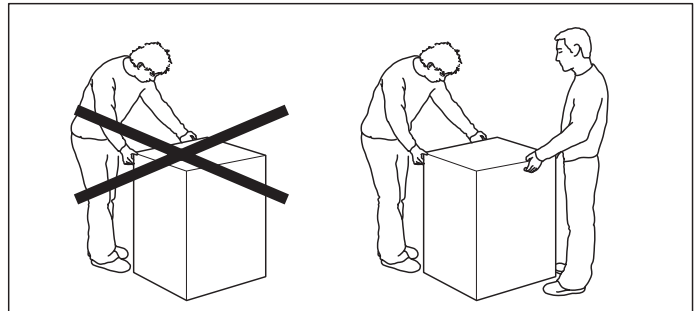
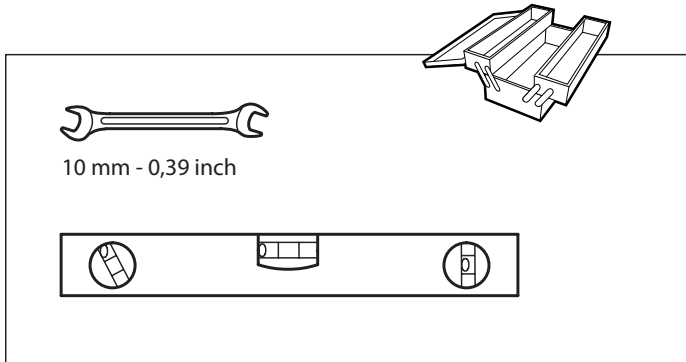
Seleccione siempre el programa/tiempo de secado correcto para la carga a fin de obtener los resultados de secado deseados.

Seleccione el programa Delicados solamente en caso de secar cargas pequeñas.

Por ejemplo, cuando quiera secar prendas de algodón juntas pero desee un secado para planchar para algunas y un secado para guardar para otras. Empiece configurando el tiempo de secado del programa de Secado para planchar, cuando termine el ciclo saque la ropa y seque el resto de la ropa con la configuración secado para guardar.

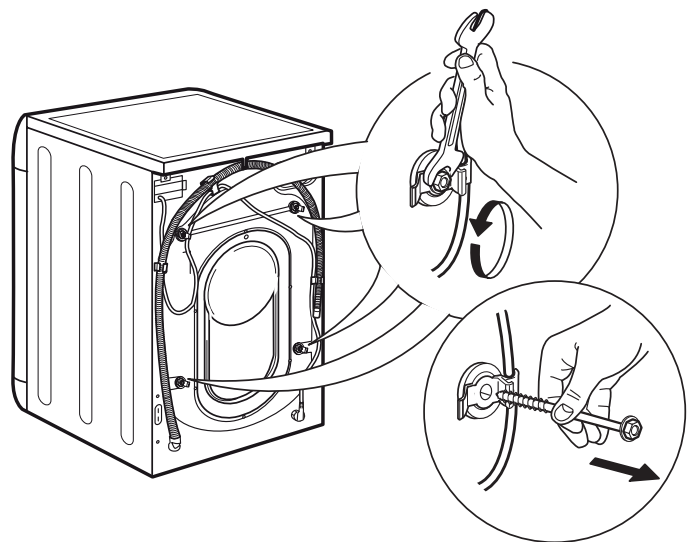
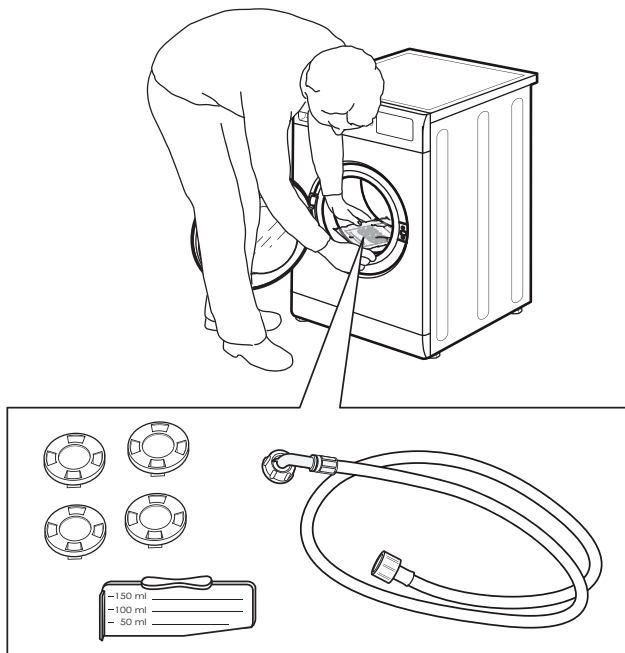
# DECLARACIÓN DE CONFORMIDAD

«Este aparato ha sido diseñado, fabricado y distribuido de acuerdo con las normas de seguridad de las Directivas europeas: LVD 2014/35/EU, EMC 2014/30/EU, RoHS 2011/65/EU.

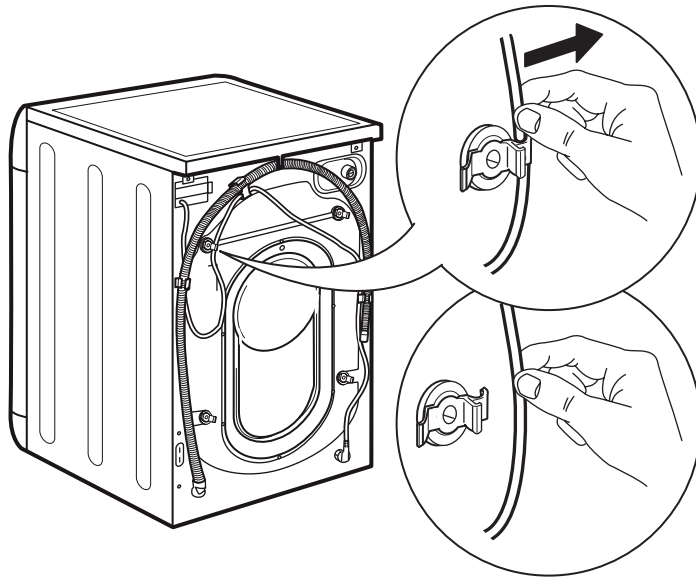


**1.**

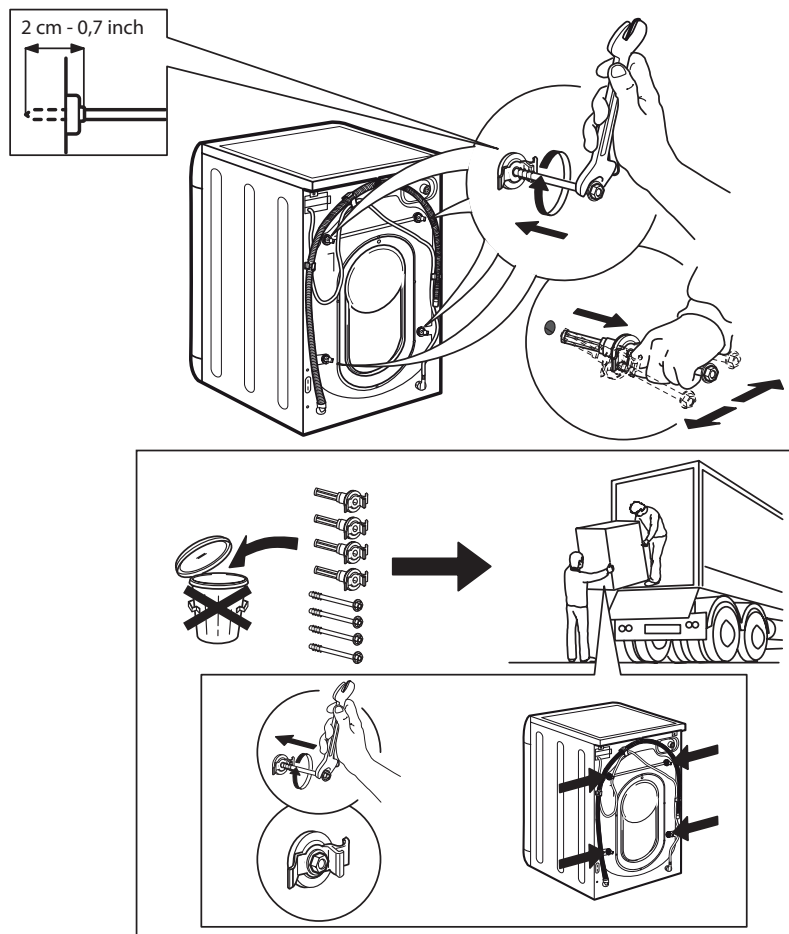
**2.**



3.

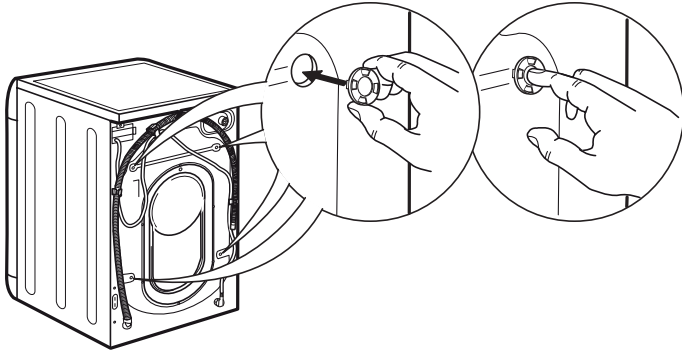


4.

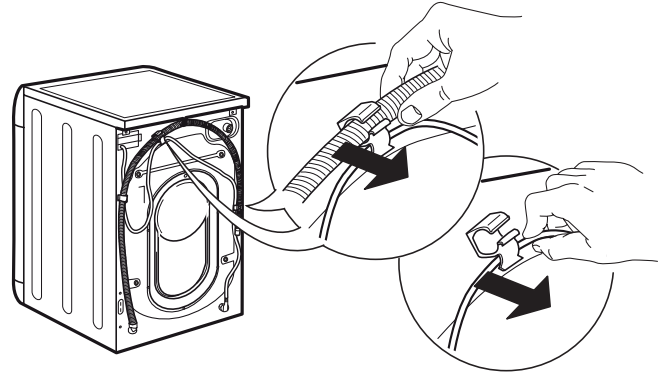




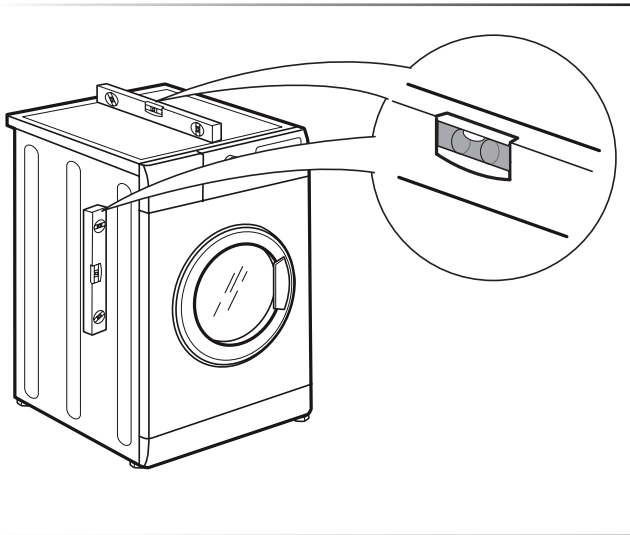
5.



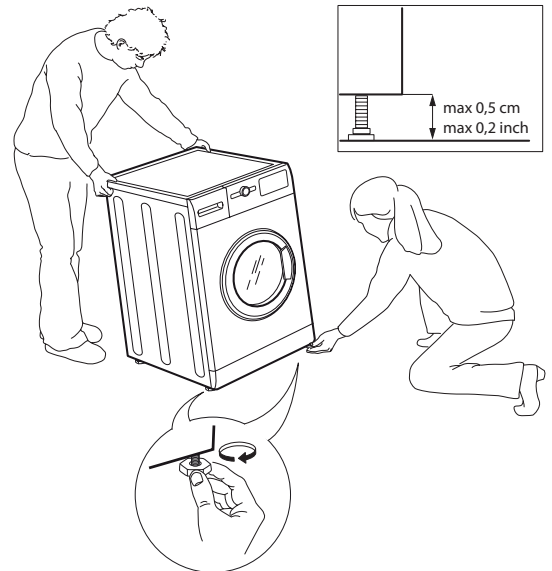
6.



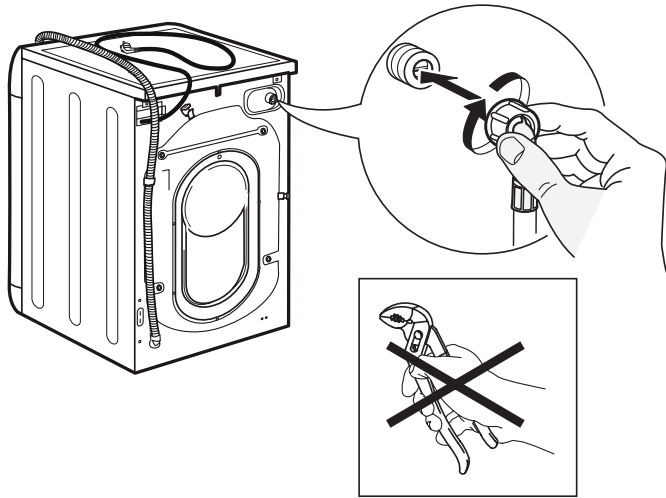
7.



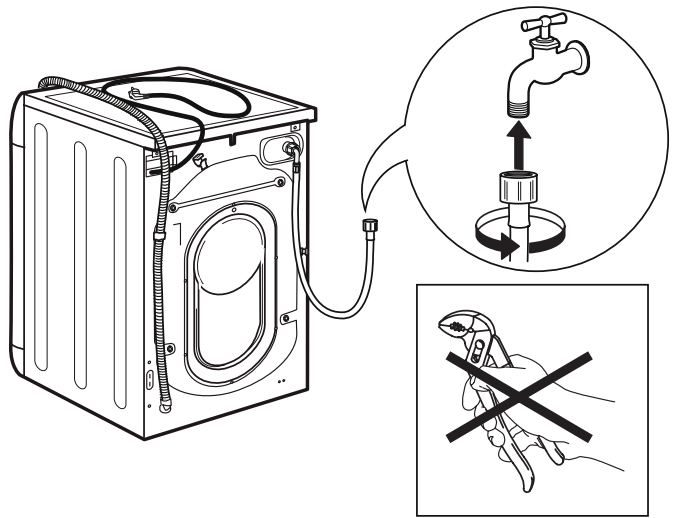
8.



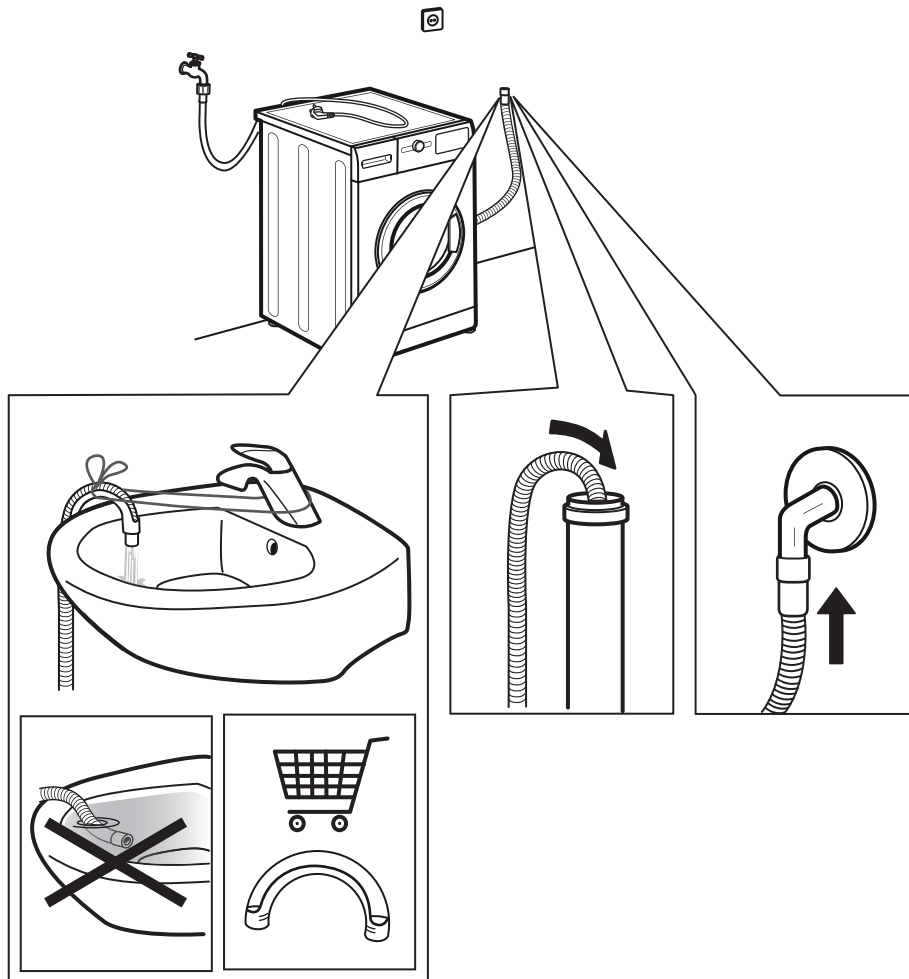
9.



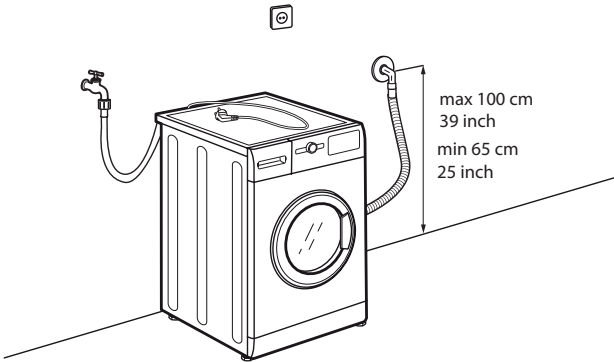
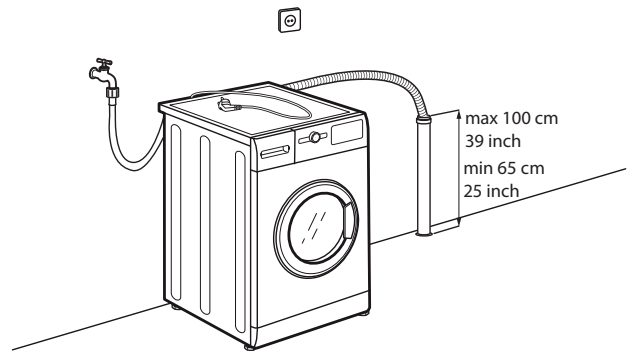
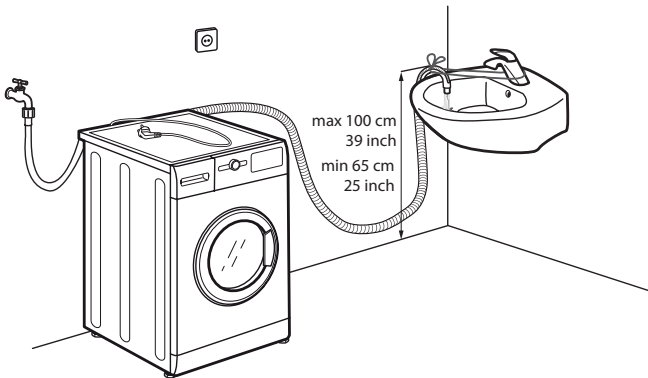
10.



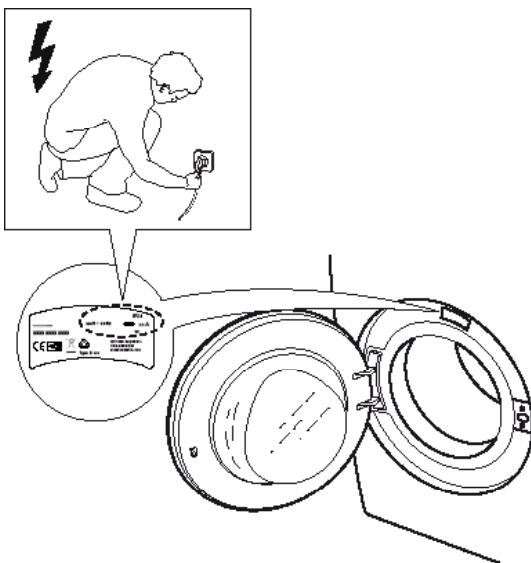
11.



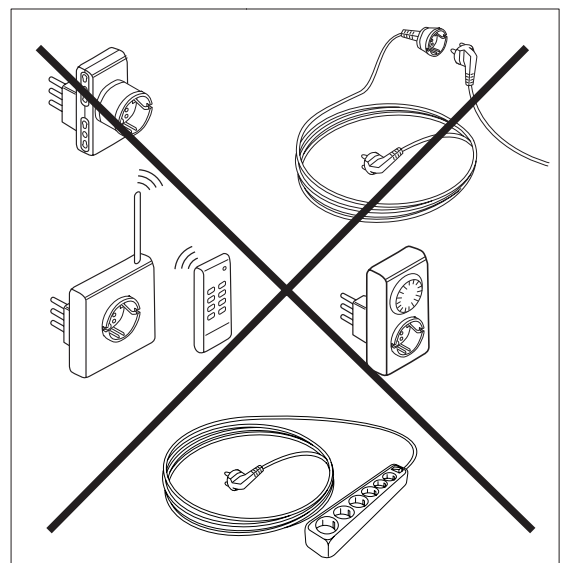
# 12.



# 13.



# 14.



---

ES

