

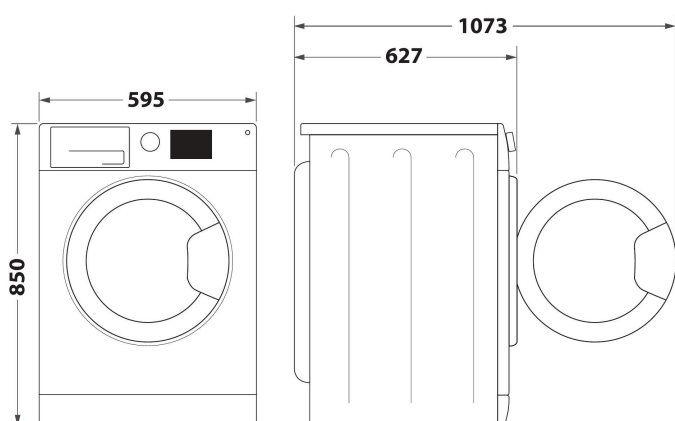
FFWD 9248 WBS V NA

12NC: 859991639170

Code EAN: 8003437049941

Whirlpool

SENSING THE DIFFERENCE



- Classe énergétique A+++
- Capacité lavage jusqu' à to 9 kg
- Vitesse d'essorage maximale: 1200 rpm
- Technologie 6TH SENSE : performances optimales et économies
- Option FreshCare+
- Daily 30°
- Daily 40°
- Daily 40°
- Eco Coton
- Rafraîchissement à la vapeur
- Programme tous textiles
- Gros articles
- Sport
- Colours15°
- Bébé
- Délicat

Lave-linge hublot posable Whirlpool: 9 kg - FFWD 9248 WBS V NA

Ce lave-linge posable Whirlpool présente les caractéristiques suivantes : couleur blanche. Très grande capacité de 9 kg. Efficacité des ressources apte à produire une vitesse d'essorage de 1200 tours par minute. Technologie exclusive 6e SENS adaptant les réglages de manière dynamique en fonction de chaque chargement, prenant ainsi un soin tout particulier de votre linge. Lavage rapide de 30 minutes.



Technologie 6ème Sens

Découvrez les soins parfaits. Les capteurs intelligents 6ème Sens adaptent les ressources en fonction de la taille et du type de charge, offrant une optimisation du temps, de l'énergie et de l'eau.



FreshCare+

VOTRE LINGE RESTE FRAIS ! Les nouveaux lave-linge FreshCare+ vous apportent la tranquillité d'esprit... Avec FreshCare+, vous pouvez lancer une lessive sans vous soucier du moment où il vous faudra vider le lave-linge.* (*) Grâce à l'action combinée de la vapeur et du brassage en fin de cycle, le système FreshCare+ préserve la fraîcheur de votre linge et le garde frais et sans odeur jusqu'à 6 heures après la fin du cycle. Cette option n'est pas compatible avec les programmes Délicat et Duvet.



Steam Hygiène

Grâce à la vapeur diffusée dans le tambour à la fin du cycle, le linge est purifié de la manière la plus naturelle et la plus délicate sans additifs chimiques. Ce traitement élimine jusqu'à 99,9% des bactéries les plus courantes.



Moteur induction

Fonctionnement silencieux. Le moteur à induction de cette machine à laver Whirlpool est destiné à assurer un fonctionnement silencieux et de longue durée. Profitez de résultats parfaits dans le silence et la quiétude.



1200 rpm

Une vitesse exceptionnelle. Cette machine à laver Whirlpool a une vitesse d'essorage de 1200 tours par minute.



Efficacité énergétique C

Efficacité énergétique supérieure. Bénéficiez de performances supérieures pour des économies d'énergie élevées avec la classe énergétique C.

FFWD 9248 WBS V NA

12NC: 859991639170

Code EAN: 8003437049941

Whirlpool

SENSING THE DIFFERENCE

CARACTERISTIQUES PRINCIPALES

Groupe de produit	Lave-linge
Type de construction	Pose libre
Type de montage	Pose libre
Top amovible	Non
Type de chargement	Chargement frontal
Couleur principale du produit	Blanc
Puissance de raccordement	1850
Intensité	10
Tension	220-240
Fréquence	50
Longueur du cordon électrique	120
Type de prise	Schuko
Hauteur du produit	850
Largeur du produit	595
Profondeur du produit	630
Poids net	71

CARACTERISTIQUES TECHNIQUES

Programmes automatiques	Oui
Variateur de vitesse d'essorage	Réglable
Arrêt cuve pleine	Oui
Pesée automatique	-
Détection du type de textile	-
Détection du degré de salissures	-
Détection de mousse	Oui
Système anti-balourd	Oui
Type de système de protection de l'eau	Non
Option lavage à froid	Non
Indicateur de déroulement	-
Afficheur digital de temps restant	Oui
Options de départ différé	Continu
Délai maximum de départ différé	0
Matériau de la cuve	Plastique
Volume du tambour	62
Alimentation eau chaude et eau froide ?	Non
Poids brut	72
Hauteur du produit emballé	870
Largeur du produit emballé	640
Profondeur du produit emballé	645

ENERG Y IJA
enerгия · ενεργεια
IE IA

WHIRLPOOL
FFWD 9248 WBS V NA

A+++ **A+++**

196
kWh/annum

ENERGIA · ЕНЕРГИЯ · ΕΝΕΡΓΕΙΑ
ENERGIJA · ENERGY · ENERGIE
ENERGI

11690
L/annum

9
kg

AB CDEFG

52 dB

78 dB

2010/1061

PERFORMANCES

Classe énergétique - NOUVEAU (2010/30/UE)	A+++
Consommation énergétique annuelle - NOUVEAU (2010/30/CE)	196
Classe d'efficacité de lavage	A
Vitesse d'essorage maximale - NOUVEAU (2010/30/CE)	1200
Capacité coton - NOUVEAU (2010/30/CE)	9
Consommation d'eau annuelle - NOUVEAU (2010/30/CE)	11690
Consommation d'énergie 60°C charge pleine	1.05
Consommation énergétique en mode "laissé sur marche" - NOUVEAU (2010/30/UE)	8
Consommation énergétique en mode "arrêt" - NOUVEAU (2010/30/UE)	0.5
% d'humidité résiduelle sur une charge sèche après un essorage maximum - NOUVEAU (2010/30/CE)	53
Durée de cycle moyen coton 60°C (pleine charge) - NOUVEAU (2010/30/CE)	250
Niveau sonore au lavage	52
Niveau sonore à l'essorage	78