

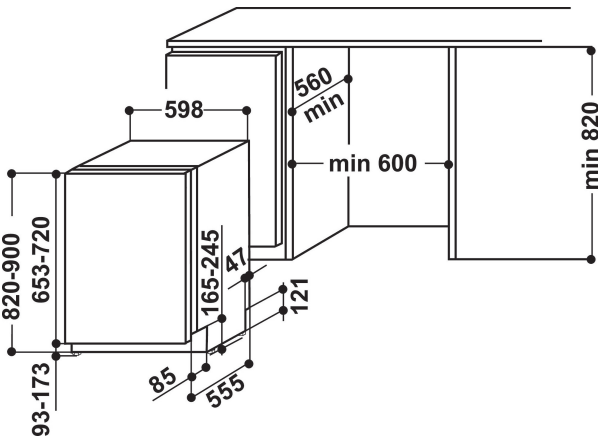
W10 3P23 PL

12NC: 859991001730

EAN-koodi: 8003437203213

Whirlpool

SENSING THE DIFFERENCE



TUOTTEEN AVAINTIEDOT

| | |
|---------------------------------------|----------------------------|
| Rakenteen tyyppi | Kalusteisiin sijoitettava |
| Asennuksen tyyppi | Kokonaan kalustepeitteinen |
| Ohjauksen tyyppi | Elektroninen |
| Ohjaus- ja signaalilaitteiden tyyppi | - |
| Irrotettava työtaso | Ei tietoa |
| Ovilevy | Ei tietoa |
| Tuotteen pääväri | Ruostumaton teräs |
| Liitännän arvo | 1900 |
| Virta | 10 |
| Jännite | 220-240 |
| Taajuus | 50 |
| Virtajohdon pituus | 130 |
| Pistokkeen tyyppi | Schuko |
| Syöttöletkun pituus | 155 |
| Poistoletkun pituus | 150 |
| Säädettävä sokkeli | Ei |
| Irrotettavan työtason korkeus | 0 |
| Säädettävät jalat | Kyllä - kaikki edestä |
| Tuotteen korkeus | 820 |
| Tuotteen leveys | 598 |
| Tuotteen syvyys | 555 |
| Syvyys luukun ollessa auki 90 astetta | - |
| Asennustilan minimikorkeus | 820 |
| Asennustilan maksimikorkeus | 900 |
| Asennustilan minimileveys | 600 |
| Asennustilan maksimileveys | 600 |
| Asennustilan syvyys | 560 |
| Nettopaino | 35.5 |
| Bruttopaino | 37.5 |

TEKNISET TIEDOT

| | |
|-------------------------------------|---------|
| Automaattiset ohjelmat | On |
| Vedensyötön maksimilämpötila | 60 |
| Käynnistysviiveen vaihtoehdot | Jatkuva |
| Käynnistykseen maksimijäätys | 12 |
| Edistymisen merkkivalo | - |
| Digitaalinen lähtölaskennan osoitin | Ei |
| Vedenpehmenyysuolan merkkivalo | On |
| Huuhtelukirkasteen merkkivalo | On |
| Suojalaite | N/A |
| Säädettävä yläkori | Kyllä |
| Suurin mahdollinen yläkori | 0 |
| Suurin mahdollinen alakori | 0 |
| Astiastojen lukumäärä | 15 |

ENERGIATIEDOT

| | |
|--|------|
| Energiatohokkuusluokka - UUSI (2010/30/EY) | A++ |
| Vuosittainen energiankulutus - UUSI (2010/30/EY) | 271 |
| Päällejäättilänsäilytysajan kesto - UUSI (2010/30/EY) | 12 |
| Virrankulutus päällejäättilänsäilytysalustassa - UUSI (2010/30/EY) | 6 |
| Virrankulutus poiskytketyssä tilassa - UUSI (2010/30/EY) | 0.5 |
| Vuosittainen vedenkulutus - UUSI (2010/30/EY) | 3080 |
| Melutaso | 43 |